

dünden bugüne, yarına...



CATALOGUE/CATALOGO/КАТАЛОГ/قائمة موبوءة/KATALOG

DİSK VE FREN BALATASINDA ÖNCÜ

1965 1970 1975 1980 1985 1990 1995 2000 2005 2010 2015 2020





Kampana Balata Hataları

Yivlenmiş Balata Yüzeyi

Ana Nedenler:

- * Balatada küçük gevşek parçacıklar.
- * Balataların değişimi sırasında yetersiz kampana temizliği.



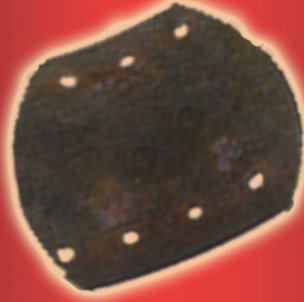
Muhtemel sonuçları:

- * Çok fazla balata ve kampana aşınması.
- * Ötme

Fren Pabucu ve Balata Arasında Pislilik Oluşması

Ana Nedenler:

- * Pabuç radiusu bozuk.
- * Fren pabucunun düzlemi düzgün olarak temizlenip boyanmamış.
- * Fren pabucu düzlemi paralel değil.
- * Balata yanlış şekilde perçinlenmiş.



Muhtemel sonuçları:

- * Balata yüzeyinde veya kampana yüzeyinde çatlak oluşması.
- * Gevşek balatalar.
- * Ötme
- * Yetersiz temizlik pas tortuları oluşturarak balatayı pabuçtan ayırır.

Çevresel Yivler

Ana Nedenler:

- * Zayıf kampana durumu.
- * Uygun olmayan şekilde tel fırça, pabuç taşlama veya benzeri ile hazırlama.



Muhtemel sonuçları:

- * Hızlı kampana aşınması.
- * Zıt Aks/dingilin sonunda aşınma dağılımı farklılık gösterirse, araç bir yöne doğru çekebilir.
- * Yavaşlamada verimsizlik, kötü yavaşlama davranışı ve aşırı ses.

Balata Yüzeyinde Çizikler

Ana Nedenler:

- * Zayıf kampana formu, örneğin: sıcaklıktan dolayı kılcal çatlak oluşumu.



Muhtemel sonuçları:

- * Hızlı kampana aşınması.
- * Eğer kampanalar %100 alışmamış ise, düşük frenleme performansı gözlemlenebilir.



Break Lining Faults

Grooved Lining Surface

General reasons:

- Insufficient drum cleaning at maintenance/replacement
- Small loose particles in the break



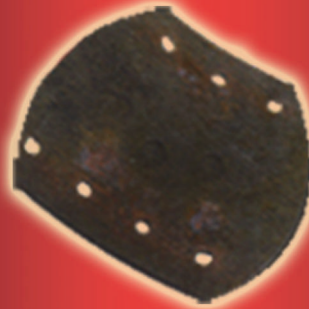
Possible Results:

- Excessive lining and drum wear
- Squeal

Rust/Dirt Contamination Between Break Shoe and Lining

General Reasons:

- Shoe radius out of line
- Shoe plane is not cleaned and painted properly
- Bent or distorted brake shoe
- Inappropriate riveting



Possible Results:

- Improper cleaning causes rust deposits to build up and lifts the lining from the shoe
- Loose linings
- Cracks in the lining material or drum surface
- Squeal

Circumferential Grooves

General Reasons:

- Improper preparation with wire brush, shoe grinder or similar
- Poor drum condition



Possible Results:

- Vehicle pull may occur in case of wear pattern occurs on different axles
- Premature/excessive lining wear
- Poor deceleration, excessive noise

Scarred Lining Surface

General Reasons:

- Poor drum condition e.g. heat crazing



Possible Results:

- Rapid/premature wearing of linings
- If the linings not 100% bedded-in, poor break efficiency can occur



Kampana Balata Hataları

Balata Yüzeyinde Setler

Ana Nedenler:

- * Kampananın yüzeyinde set olabilir.
- * Genel kampana aşınması.



Muhtemel sonuçları:

- * Hızlı kampana aşınması.
- * Aks/dingil boyunca aşınma dağılımı farklılık gösterirse, araç bir yöne doğru çekebilir; aynı zamanda aşırı ses meydana gelebilir.

Konik Balata Yüzeyi

Ana Nedenler:

- * Balatalar kampana ile yanlış şekilde hizalanmış (montaj hatası).
- * Deforme edilmiş balata pabucu veya aşırı tormalanmış kampana.



Muhtemel sonuçları:

- * Yüksek hızlarda frenleme sırasında kitlenme.
- * Bir yöne doğru çekme ve aşırı ses meydana gelebilir.

Derin Düzensiz Çevresel Yivler

Ana Nedenler:

- * Balatada büyük boyutlu gevşek parçacıklar.
- * Çok zayıf kampana formu ve bakım.



Muhtemel sonuçları:

- * Çok fazla balata ve kampana aşınması.
- * Ötme

Eşit Olmayan Balata Yüzeyi

Ana Nedenler:

- * Yanlış ayarlanmış veya aşınmış aks/dingil yatakları (rulmanları).



Muhtemel sonuçları:

- * Çok fazla balata ve kampana aşınması.
- * Ötme



Break Lining Faults

Steps in the Lining Surface

General Reasons:

- Steps in the brake drum
- General drum wear



Possible Results

- Premature wearing
- Vehicle pull may occur in case of wear pattern occurs on different axles, and excessive noise may occur

Tapered Lining Surface

General Reasons:

- Improper caliper mounting
- Distorted brake shoe or excessive lathing of brake drum
- Wrongly aligned brake shoe and drum couple
- One or more pistons failing to fully retract



Possible Results:

- Vehicle pull in the direction of the more effective brake and excessive brake noise may occur
- Locking of the lining on to the drum in case of braking at high speeds

Deep Irregular Circumferential Grooves

General Reasons:

- Poor drum condition and maintenance
- Loose large particles in the break



Possible Results:

- Squeal
- Excessive lining and drum wear

Rough, Uneven Lining Surface

General Reasons:

- Wrongly adjusted or worn axle bearings



Possible Results

- Squeal
- Premature/excessive lining and drum wear



Kampana Balata Hataları

Perçin Deliklerinde Çatlak

Ana Nedenler:

- * Çok yüksek perçinleme kuvveti.
- * Yanlış şekile sahip perçin kafaları.
- * Balata pabucu radiusu balatanınki ile uyumlu değil.
- * Balata pabucu düzlemi temiz veya düz değil.



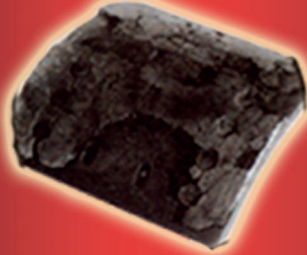
Muhtemel sonuçları:

- * Balata ve kampananın kırılması.
- * Ses
- * Frenlemede yüksek sıcaklıkların oluşması.

Balata Yüzeyinde Büyük Kırılmalar

Ana Nedenler:

- * Frenleme mekanizmasındaki hatalar.
- * Takılan fren pabuçları (zayıf geri dönüş yayları)
- * Yüksek hızlarda aşırı frenleme.
- * Fazla yüklenmiş araçlar.
- * Çok büyük hava boşlukları.



Muhtemel sonuçları:

- * Aşırı derecede balata aşınması.
- * Bir yöne doğru çekme ve aşırı ses.
- * Balatanın parçalanması.
- * Yavaşlamada verimsizlik, kötü yavaşlama davranışı.

Yağlı Balata Yüzeyi

Ana Nedenler:

- * Kırılmış veya yanlış monte edilmiş göbek yağ keçeleri.
- * Frenleme mekanizmasının yataklarının (rulmanlarının) fazla miktarda yağlanması.



Muhtemel sonuçları:

- * Problem aksın sadece bir tarafında ise araç bir yöne doğru çekebilir.
- * Yavaşlamada verimsizlik, kötü yavaşlama davranışı.

Balata Üzerinde Toz, Kir

Ana Nedenler:

- * Frenleme sistemindeki kir parçacıkları.
- * Kötü fren bakımı (yetersiz temizlik).



Muhtemel sonuçları:

- * Yüksek balata ve kampana aşınması.
- * Yavaşlamada verimsizlik, kötü yavaşlama davranışı.
- * Araç bir yöne doğru çekebilir ve aşırı ses meydana gelebilir.

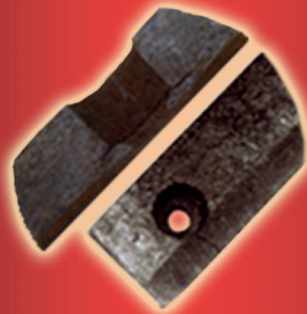


Brake Lining Faults

Cracks on Rivet Holes

General Reasons:

- Brake shoe radius does not fit in with lining radius
- Too heavy riveting force
- Wrong shape of rivet heads
- Brake shoe plane is not clean or smooth



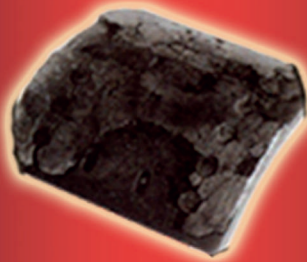
Possible Results:

- Breakage of lining and drum
- Brake over-heating
- Excessive brake noise

Large Fractures in Lining Surface

General Reasons:

- Overloading
- Weak return springs
- Defective brake mechanism
- Excessive use of brakes at high speeds
- Large air chambers



Possible Results:

- Vehicle pull and excessive brake noise may occur
- Premature/excessive lining wear
- Break up of lining
- Poor deceleration

Greasy Lining Surface

General Reasons:

- Excessive lubrication of the bearings
- Improperly mounted or broken hub oil seals



Possible Results:

- Poor deceleration
- Vehicle pull may occur if the condition is present at one side of the axle

Dirt on the Lining Surface

General Reasons:

- Dirt particles in the brake
- Insufficient cleaning (poor maintenance)



Possible Results:

- Vehicle pull and excessive brake noise may occur
- Premature/excessive lining and drum wear
- Poor deceleration



Kampana Balata Hataları

Tamamlanmamış / Kötü Alışma

Ana Nedenler:

- * Balatanın alışma periyodu çok kısa.
- * Kampana aşınmış.



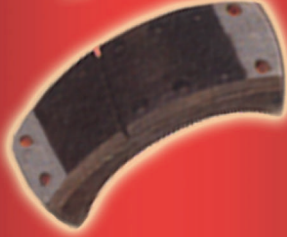
Ana Nedenler:

- * Balatanın radiusu kampananın radiusundan daha büyük.
- * Balatanın alışma periyodu çok kısa.



Ana Nedenler :

- * Kampananın radiusu, balatanın radiusundan daha büyük.
- * Balatanın alışma periyodu çok kısa.
- * Kampana aşınmış.



Muhtemel sonuçları:

- * Hem kötü yavaşlama hem de ani yavaşlama durumu oluşabilir, ani yavaşlama durumunda balata kampanaya kilitlenebilir.
- * Aks-dingil boyunca aşınma dağılımı farklılık gösterirse, araç bir yöne doğru çekebilir, aynı zamanda aşırı ses meydana gelebilir.

Muhtemel sonuçları:

- * Araç bir yöne doğru çekebilir; aynı zamanda aşırı ses meydana gelebilir.
- * Yavaşlamada verimsizlik, kötü yavaşlama davranışı.

Muhtemel sonuçları:

- * Aks/dingil boyunca aşınma dağılımı farklılık gösterirse, araç bir yöne doğru çekebilir; aynı zamanda aşırı ses meydana gelebilir.
- * Yavaşlamada verimsizlik, kötü

Yanmış Balata Yüzeyleri

Ana Nedenler:

- * Frenleme mekanizmasındaki hatalar.
- * Takılan fren pabuçları (zayıf geri dönüş yayları)
- * Yüksek hızlarda aşırı frenleme .
- * Yanlış fren silindirleri/hava körükleri (pistonları) veya kol/manivela.
- * Fazla yüklenmiş araçlar.



Muhtemel sonuçları:

- * Aşırı derecede balata aşınması.
- * Bir yöne doğru çekme ve aşırı ses.
- * Yavaşlamada verimsizlik, kötü yavaşlama davranışı.

Balata Yüzey Çatlaması

Ana Nedenler:

- * Aşırı frenleme sıcaklığı ile olur, örneğin yolda giderken ve fren sistemi soğuk iken ani bir duruş gerçekleştirildiğinde. Ani sıcaklık oluşumu ısının sürtünme malzemesinden fren sistemine emilimine izin vermez.



Muhtemel sonuçları:

- * Bu durumun balatanın bütünlüğüne veya performansına bir etkisi yoktur.
- * Çatlamanın derinliği genellikle 1 mm derinliğinden fazla olmaz.
- * Normal fren kullanımındaki gibi aşınma gerçekleşir ve balataya bir etkisi olmaz.



Brake Lining Faults

Inadequate Bedding-in

General Reasons:

- Worn drum
- Short bedding-in period



Possible Results:

- Either low or high deceleration, in case of high deceleration the linings may lock on the drum
- Vehicle pull may occur in case of different wear pattern formation on axles, and also excessive noise may occur

General Reasons:

- Lining radius is larger than drum's
- Short bedding-in period



Possible Results:

- Poor deceleration
- Vehicle pull and excessive noise may occur

General Reasons:

- Worn drum
- Drum radius is larger than lining's
- Short bedding-in period



Possible Results:

- Poor deceleration
- If the wear pattern differs across the axle, vehicle pull and excessive noise may occur

Burnt Lining Surface

General Reasons:

- Overloading
- Excessive use of brakes at high speeds
- Defective brake mechanism
- Incorrect brake proportioning between tractor/trailer units
- Weak return springs
- Wrong brake cylinders/air chambers



Possible Results:

- Poor deceleration
- Premature/excessive lining wear
- Vehicle pull and excessive noise may occur

Surface Cracking

General Reasons:

- Sudden stops and formation of excessive brake temperature when brake is cold
- Swift temperature input does not allow for heat transfer from material into brake system



Possible Results:

- No effect on the performance and wear
- Penetration of the cracking is usually no more than 1mm deep



Balatacılık San. ve Tic. A.Ş.

CATALOGUE/CATALOGO/KATAΛOΓ/قائمة مبوبة/KATALOG

BRAKE PAD ILLUSTRATIONS

CONTENTS

VEHICLE APPLICATION

1

MANUFACTURERS CROSS REFERENCE TABLE






121

CROSS REFERENCE






371

VEHICLE APPLICATION








MAKE & MODEL	   	YEAR	F	R		
ACERBI						
AXLE	300,0x200,0 (BPW)					51016/3
ALBION						
CHIEFTAIN	CH51	68-73	F			5555
CLYDESDALE	CD21	58-70	F			5555
CLYDESDALE	CD41-CD	71-73		R		5554
SUPER CLYDESDALE	CD65	65-73		R		5554
SUPER REIVER 19	RE29-RE31	62-73		R		5556
SUPER REIVER 19	RE33	66-70	F			5555
SUPER REIVER 19	RE40-RE41	9/70-73		R		5556
ANTENO						
AXLE	300,0x200,0 (BPW)					51016/3
AUSTIN MORRIS						
12 CWT	180/200J4	70-74	F			5060
12 CWT	180/200J4	70-74		R		5064
AVIA						
BEDFORD						
CF	35 CWT	70-	F			5065
CF	22 CWT	08/70-77		R		5064
J4	J4	62-7/71	F			5295
J4	J4	8/71-75	F			5295
J4	J4	62-7/71		R		5296
J5	J5	62-7/71		R		5296
J6	J6	69-75	F			5294
J6	J6	69-75	F			5298
KB	3/5 TONS	66-71		R		5314
KE	KE	62-72	F			5295
KF	KFA	69-77	F			5294
KG	KGA	69-		R		5298
KH	KH	69-7/71		R		5298
M (4x4) 11 TONS	GVW	66-	F			5294
M1120	4X4	77-		R		5298
RLH	RLS	68-		R		5298
SB,	NJM	68-	F			5294
TJ	1090	77-		R		5298
TJ1090		77-	F			5293
TK1630	KFA	77-		R		5298
TK1930	KGA	77-		R		5298
TL1260	DOR	6/80-	F			5294
TL1260	DOR	6/80-		R		5298
TL1630	DQR	6/80-	F			5294
TL1930	DOR	6/80-		R		5298
TL570	DOG	6/80-		R		5314
TM2300		77-		R		5442
BERL						
12/FS 15 ½ TONS		69-73		R		5266
24/FIE	20 TONS	69-73		R		5275
30/F2E 27 ¼ TONS		69-73		R		5266
32/F3		70-73		R		5266
PB	F26(TIR)	70-73		R		5266
BMC						
FATİH	DEV FATİH	86-09		R		5252
LEYLAND	TM.25	67-79	F	R		5030
TM Series	TM.30	64-05		R		5064
TM Series	135, 140	68-	F			5348
TM Series	135, 140	68-	F	R		5442
TM Series	150	73-84	F			5348
TM Series	150	73-84	F	R		5442
YAVUZ	YAVUZ	83-86		R		5252
BOVA						
FUTURA	FHD 10	09.01-	F			54013
FUTURA	FHD 10	09.01-	F			54013
FUTURA	FHD 10	09.01-		R		54014
FUTURA	FHD 10	09.01-		R		54014
FUTURA	FHD 10	09.01-		R		54015
FUTURA	FHD 10	09.01-		R		54015
FUTURA	FHD 10	09.01-		R		54015
FUTURA	FHD 10	09.01-		R		54015
FUTURA	FHD 10	09.01-		R		54015



MAKE & MODEL	   	YEAR	F	R	
BOVA					
FUTURA	FVD 12	09.01-		R	54015
FUTURA	FVD 12	09.01-		R	54015
FUTURA	FVD 12	09.01-	F	R	54015
FUTURA	FVD 12	09.01-	F	R	54015
FUTURA	FVD 12	09.01-	F	R	54015
FUTURA	FVD 12	09.01-	F	R	54015
FUTURA	FVD 12	09.01-		R	54015
FUTURA	FVD 12	09.01-		R	54015
FUTURA	FVD 12	09.01-		R	54015
FUTURA	FVD 12	09.01-		R	54015
BPW					
AXLE	180x420	73-		R	5689
AXLE	200x300	01/73-		R	51016
AXLE	200x300	01.53-		R	55002
AXLE	200x360	53-		R	5688
AXLE	200x420	73-		R	5687
AXLE	300,0x200,0				51016/3
AXLE	NH	01/93 -			51016/3
AXLE	NM	01/82 -			51016/3
AXLE	NR	01/82 -			51016/3
AXLE	NRD	01/82 -			51016/3
AXLE	ZR	01/67 - 12/82			51016/3
AXLE	ZZ	01/67 - 12/82			51016/3
BRITISH TRAILER CO.					
F11SL	LOW LOADER	74-		R	5266
W1107	AXLE	58-70		R	5391
BURTRAK					
Ihi Shibaura	4x4	78-84		R	51070
BUSS					
15 Series	(6X4)	71-	F		5317
BS Series	15R,15RU10,15RU11	65-		R	5316
BS Series	BS13	67-	F		5319
BS Series	BS13L	73-		R	5320
BS Series	BS15	67-		R	5320
BS Series	BS16L,S	67-		R	5320
BS Series	BS19S	67-		R	5317
BS Series	BS20S	71-		R	5316
BS Series	BS20S	71-	F		5317
CARRIMORE	BS22S,26S,32S 24 TON	69-		R	5275
CARRIMORE	26 TON	69-		R	5275
E14B150	57D	66-		R	5320
GBS180	U11	67-	F	R	5317
L,K	16L210,L22-210	66-	F		5317
L,K16-185	185	66-	F		5307
L14B185		66-	F		5319
L19,210,S11dU,UK-U11		66-		R	5306
PRESIDENT TRAMBUS	U11,U11D	66-		R	5306
S16L-210-	U,11D	66-		R	5316
TU11		61-		R	5306
CALABRESE					
AXLE	200x420	73-		R	5687
CARDI					
AXLE	180x420	73-		R	5689
AXLE	200x420	73-		R	5687
AXLE	300,0x200,0	73-		R	51016/3
AXLE	EJE	01/73-		R	51016
CASTARA					
Eje/Axle	177.8x419	01.53-		R	5879
Eje/Axle	177.8x419	01.53-		R	5879
CEZENAVE					
Eje/Axle	150x414	01.53-		R	5855
CHRYSLER DODGE					
D RANGE	D 100	64-76	F		5397
D RANGE	D 100-S	76-	F		5397
D RANGE	D 200	66-83	F		5399
D RANGE	PD 250	83-		R	5399
D RANGE	W 100	76-	F		5400



MAKE & MODEL	   	YEAR	F	R	
CHRYSLER DODGE					
PD	600 AS	66-76	F	R	5395
PD	800	86-		R	5396
CODER					
AXLE	180x420	73-		R	5689
COLAERT					
AXLE	150x414	01.53-		R	5855
COMMER					
G13		74-76		R	5442
G15		74-76		R	5442
7TON	VB7	68-73		R	5442
CRANE FRUEHAUF					
12 F/S	(15 ½ TONS)	69-		R	5266
24/F1e	(20 tons)	69-		R	5266
30/F2E	27 ¼ TONS	69-		R	5266
DA-ND	F3 TIPPER	67-		R	5266
PB8034		69-		R	5275
PC-F3	WIRE COIL CARRIER	68-		R	5266
DAF					
55	FA 55.150 B13	11.95-12.00		R	5941
55	FA 55.180 B13 (CS 133 M)	11.95-12.00		R	5941
55	FA 55.180 B15 (CS 133 M)	11.95-12.00		R	5941
55	FA 55.210 B13 (CS 158 M)	11.95-12.00		R	5941
55	FA 55.210 B15 (CS 158 M)	11.95-12.00		R	5941
55	FA 55.230 B13 (CS 173 M)	11.95-12.00		R	5941
55	FA 55.230 B15 (CS 173 M)	11.95-12.00		R	5941
55	FAG 55.210 B 21 (CS 158 M)	11.95-12.00		R	5941
65	FA 65.180 (NS 133 L)	03.93-02.98	F		54008
65	FA 65.180 (NS 133 L)	03.93-02.98		R	54008
65	FA 65.180 (NS 133 L)	03.93-02.98	F		54008
65	FA 65.180 (NS 133 L)	03.93-02.98		R	54008
65	FA 65.180 (NS 133 L)	03.93-02.98		R	54010
65	FA 65.180 (NS 133 L)	03.93-02.98		R	54010
65	FA 65.180 (NS 133 M)	03.93-02.98	F		54008
65	FA 65.180 (NS 133 M)	03.93-02.98		R	54008
65	FA 65.180 (NS 133 M)	03.93-02.98	F		54008
65	FA 65.180 (NS 133 M)	03.93-02.98		R	54008
65	FA 65.180 (NS 133 M)	03.93-02.98		R	54010
65	FA 65.180 (NS 133 M)	03.93-02.98		R	54010
65	FA 65.210	03.93-02.98	F		54008
65	FA 65.210 (NS 156 L)	03.93-02.98		R	54008
65	FA 65.210 (NS 156 L)	03.93-02.98	F		54008
65	FA 65.210 (NS 156 L)	03.93-02.98		R	54008
65	FA 65.210 (NS 156 L)	03.93-02.98		R	54010
65	FA 65.210 (NS 156 L)	03.93-02.98		R	54010
65	FA 65.210 (NS 156 M)	03.93-02.98	F		54008
65	FA 65.210 (NS 156 M)	03.93-02.98		R	54008
65	FA 65.210 (NS 156 M)	03.93-02.98	F		54008
65	FA 65.210 (NS 156 M)	03.93-02.98		R	54008
65	FA 65.210 (NS 156 M)	03.93-02.98		R	54010
65	FA 65.210 (NS 156 M)	03.93-02.98		R	54010
65	FA 65.240	05.96-02.98		R	54010
65	FA 65.240	05.96-02.98		R	54010
65	FA 65.240 (NS 177 M)	05.96-02.98	F		54008
65	FA 65.240 (NS 177 M)	05.96-02.98		R	54008
65	FA 65.240 (NS 177 M)	05.96-02.98	F		54008
65	FA 65.240 (NS 177 M)	05.96-02.98		R	54008
65	FAG 75.240	07.92-	F		54009
65	FAG 75.240	07.92-	F		54009
65	FAG 75.270	07.92-	F		54009
65	FAG 75.270	07.92-	F		54009
65	FAG 75.300	07.92-	F		54009
65	FAG 75.300	07.92-	F		54009
65	FAG 85.330	03.93-	F		54009
65	FAG 85.330	03.93-	F		54009
65	FAG 85.330	07.92-	F		54009
65	FAG 85.330	07.92-	F		54009
65	FAG 85.330	03.93-		R	54010
65	FAG 85.330	03.93-		R	54010
65	FAG 85.330 Addit. Axle	03.93-		R	54008
65	FAG 85.330 Addit. Axle	03.93-		R	54008



MAKE & MODEL		YEAR	F	R		
DAF						
65	FAG 85.360	03.93-	F			54009
65	FAG 85.360	03.93-	F			54009
65	FAG 85.360	07.92-	F			54009
65	FAG 85.360	07.92-	F			54009
65	FAG 85.360	03.93-		R		54010
65	FAG 85.360	03.93-		R		54010
65	FAG 85.360 Addit. Axle	03.93-		R		54008
65	FAG 85.360 Addit. Axle	03.93-		R		54008
65	FAG 85.400	07.92-	F			54009
65	FAG 85.400	07.92-	F			54009
65	FAN 75.240	07.92-	F			54009
65	FAN 75.240	07.92-	F			54009
65	FAN 75.270	07.92-	F			54009
65	FAN 75.270	07.92-	F			54009
65	FAN 75.300	07.92-	F			54009
65	FAN 75.300	07.92-	F			54009
65	FAR 85.330	03.93-	F			54009
65	FAR 85.330	03.93-	F			54009
65	FAR 85.330	03.93-		R		54010
65	FAR 85.330	03.93-		R		54010
65	FAR 85.330 Addit. Axle	03.93-		R		54008
65	FAR 85.330 Addit. Axle	03.93-		R		54008
65	FAR 85.360	03.93-	F			54009
65	FAR 85.360	03.93-	F			54009
65	FAR 85.360	03.93-		R		54010
65	FAR 85.360	03.93-		R		54010
65	FAR 85.360 Addit. Axle	03.93-		R		54008
65	FAR 85.360 Addit. Axle	03.93-		R		54008
65	FAR 85.360	03.93-	F			54009
65	FAR 85.360	03.93-	F			54009
65	FAR 85.360	03.93-		R		54010
65	FAR 85.360	03.93-		R		54010
65	FAR 85.360 Addit. Axle	03.93-		R		54008
65	FAR 85.360 Addit. Axle	03.93-		R		54008
65	FAS 85.330	03.93-	F			54009
65	FAS 85.330	03.93-	F			54009
65	FAS 85.330	03.93-		R		54010
65	FAS 85.330	03.93-		R		54010
65	FAS 85.330 Addit. Axle	03.93-		R		54008
65	FAS 85.330 Addit. Axle	03.93-		R		54008
65	FAS 85.360	03.93-	F			54009
65	FAS 85.360	03.93-	F			54009
65	FAS 85.360	03.93-		R		54010
65	FAS 85.360	03.93-		R		54010
65	FAS 85.360 Addit. Axle	03.93-		R		54008
65	FAS 85.360 Addit. Axle	03.93-		R		54008
65	FAT 75.270	07.92-	F			54009
65	FAT 75.270	07.92-	F			54009
65	FAV 65.180 (NS 133 L)	03.93-02.98	F			54008
65	FAV 65.180 (NS 133 L)	03.93-02.98	F			54008
65	FAV 65.180 (NS 133 L)	03.93-02.98		R		54010
65	FAV 65.180 (NS 133 L)	03.93-02.98		R		54010
65	FAV 65.180 (NS 133 M)	03.93-02.98	F			54008
65	FAV 65.180 (NS 133 M)	03.93-02.98	F			54008
65	FAV 65.180 (NS 133 M)	03.93-02.98		R		54010
65	FAV 65.180 (NS 133 M)	03.93-02.98		R		54010
65	FAV 65.180 Addit. Axle	03.93-		R		54008
65	FAV 65.180 Addit. Axle	03.93-		R		54008
65	FAV 65.210 (NS 156 L)	03.93-02.98	F			54008
65	FAV 65.210 (NS 156 L)	03.93-02.98	F			54008
65	FAV 65.210 (NS 156 L)	03.93-02.98		R		54010
65	FAV 65.210 (NS 156 L)	03.93-02.98		R		54010
65	FAV 65.210 (NS 156 M)	03.93-02.98	F			54008
65	FAV 65.210 (NS 156 M)	03.93-02.98	F			54008
65	FAV 65.210 (NS 156 M)	03.93-02.98		R		54010
65	FAV 65.210 (NS 156 M)	03.93-02.98		R		54010
65	FAV 65.210 Addit. Axle	03.93-		R		54008
65	FAV 65.210 Addit. Axle	03.93-		R		54008
65	FTG 85.330	07.92-	F			54009
65	FTG 85.330	07.92-	F			54009
65	FTG 85.360	07.92-	F			54009
65	FTG 85.360	07.92-	F			54009
65	FTG 85.400	07.92-	F			54009
65	FTG 85.400	07.92-	F			54009
75	FA 75.240	07.92-	F			54008
75	FA 75.240	07.92-	F			54008
75	FA 75.240	07.92-		R		54010
75	FA 75.240	07.92-		R		54010
75	FA 75.270	07.92-	F			54008





MAKE & MODEL		YEAR	F	R		
DAF						
75	FA 75.270	07.92-	F			54008
75	FA 75.270	07.92-		R		54010
75	FA 75.270	07.92-		R		54010
75	FA 75.300	07.92-	F			54008
75	FA 75.300	07.92-	F			54008
75	FA 75.300	07.92-		R		54010
75	FA 75.300	07.92-		R		54010
75	FAG 75.240	07.92-		R		54010
75	FAG 75.240	07.92-		R		54010
75	FAG 75.240 Addit.axle	07.92-		R		54008
75	FAG 75.240 Addit.axle	07.92-		R		54008
75	FAG 75.270	07.92-		R		54010
75	FAG 75.270	07.92-		R		54010
75	FAG 75.270 Addit.axle	07.92-		R		54008
75	FAG 75.270 Addit.axle	07.92-		R		54008
75	FAG 75.300	07.92-		R		54010
75	FAG 75.300	07.92-		R		54010
75	FAG 75.300 Addit.axle	07.92-		R		54008
75	FAG 75.300 Addit.axle	07.92-		R		54008
75	FAN 75.240	07.92-		R		54010
75	FAN 75.240	07.92-		R		54010
75	FAN 75.240 Addit.axle	07.92-		R		54008
75	FAN 75.240 Addit.axle	07.92-		R		54008
75	FAN 75.270	07.92-		R		54010
75	FAN 75.270	07.92-		R		54010
75	FAN 75.270 Addit.axle	07.92-		R		54008
75	FAN 75.270 Addit.axle	07.92-		R		54008
75	FAN 75.300	07.92-		R		54010
75	FAN 75.300	07.92-		R		54010
75	FAN 75.300 Addit.axle	07.92-		R		54008
75	FAN 75.300 Addit.axle	07.92-		R		54008
75	FAR 75.240	07.92-	F			54008
75	FAR 75.240	07.92-	F			54008
75	FAR 75.240	07.92-		R		54010
75	FAR 75.240	07.92-		R		54010
75	FAR 75.240 Addit.axle	07.92-		R		54008
75	FAR 75.240 Addit.axle	07.92-		R		54008
75	FAR 75.270	07.92-	F			54008
75	FAR 75.270	07.92-	F			54008
75	FAR 75.270	07.92-		R		54010
75	FAR 75.270	07.92-		R		54010
75	FAR 75.270 Addit.axle	07.92-		R		54008
75	FAR 75.270 Addit.axle	07.92-		R		54008
75	FAR 75.300	07.92-	F			54008
75	FAR 75.300	07.92-	F			54008
75	FAR 75.300	07.92-		R		54010
75	FAR 75.300	07.92-		R		54010
75	FAR 75.300 Addit.axle	07.92-		R		54008
75	FAR 75.300 Addit.axle	07.92-		R		54008
75	FAS 75.240	07.92-	F			54008
75	FAS 75.240	07.92-	F			54008
75	FAS 75.240	07.92-		R		54010
75	FAS 75.240	07.92-		R		54010
75	FAS 75.240 Addit.axle	07.92-		R		54008
75	FAS 75.240 Addit.axle	07.92-		R		54008
75	FAS 75.270	07.92-	F			54008
75	FAS 75.270	07.92-	F			54008
75	FAS 75.270	07.92-		R		54010
75	FAS 75.270	07.92-		R		54010
75	FAS 75.270 Addit.axle	07.92-		R		54008
75	FAS 75.270 Addit.axle	07.92-		R		54008
75	FAS 75.300	07.92-	F			54008
75	FAS 75.300	07.92-	F			54008
75	FAS 75.300	07.92-		R		54010
75	FAS 75.300	07.92-		R		54010
75	FAS 75.300 Addit.axle	07.92-		R		54008
75	FAS 75.300 Addit.axle	07.92-		R		54008
75	FAT 75.270	07.92-		R		54010
75	FAT 75.270	07.92-		R		54010
75	FAV 75.240	07.92-	F			54008
75	FAV 75.240	07.92-	F			54008
75	FAV 75.240	07.92-		R		54010
75	FAV 75.240	07.92-		R		54010



MAKE & MODEL		YEAR	F	R		
DAF						
75	FAV 75.270	07.92-	F			54008
75	FAV 75.270	07.92-	F			54008
75	FAV 75.270	07.92-		R		54010
75	FAV 75.270	07.92-		R		54010
75	FT 75.240	07.92-	F			54008
75	FT 75.240	07.92-	F			54008
75	FT 75.240	07.92-		R		54010
75	FT 75.240	07.92-		R		54010
75	FT 75.270	07.92-	F			54008
75	FT 75.270	07.92-	F			54008
75	FT 75.270	07.92-		R		54010
75	FT 75.270	07.92-		R		54010
75	FT 75.300	07.92-	F			54008
75	FT 75.300	07.92-	F			54008
75	FT 75.300	07.92-		R		54010
75	FT 75.300	07.92-		R		54010
85	FA 85.330	07.92-	F			54008
85	FA 85.330	07.92-	F			54008
85	FA 85.330	07.92-	F			54008
85	FA 85.330	07.92-	F			54008
85	FA 85.330	07.92-		R		54010
85	FA 85.330	07.92-		R		54010
85	FA 85.330	07.92-		R		54010
85	FA 85.330	07.92-		R		54010
85	FA 85.330	07.92-		R		54010
85	FA 85.360	07.92-	F			54008
85	FA 85.360	07.92-	F			54008
85	FA 85.360	07.92-	F			54008
85	FA 85.360	07.92-	F			54008
85	FA 85.360	07.92-		R		54010
85	FA 85.360	07.92-		R		54010
85	FA 85.360	07.92-		R		54010
85	FA 85.360	07.92-		R		54010
85	FA 85.400	07.92-	F			54008
85	FA 85.400	07.92-	F			54008
85	FA 85.400	07.92-	F			54008
85	FA 85.400	07.92-	F			54008
85	FA 85.400	07.92-		R		54010
85	FA 85.400	07.92-		R		54010
85	FA 85.400	07.92-		R		54010
85	FA 85.400	07.92-		R		54010
85	FA 85.400	07.92-		R		54010
85	FA 85.400	07.92-		R		54010
85	FA 85.400	07.92-		R		54010
85	FA 85.400	07.92-		R		54010
85	FAG 85.330	07.92-		R		54010
85	FAG 85.330	07.92-		R		54010
85	FAG 85.330 Addit. Axle	07.92-		R		54008
85	FAG 85.330 Addit. Axle	07.92-		R		54008
85	FAG 85.360	07.92-		R		54010
85	FAG 85.360	07.92-		R		54010
85	FAG 85.360 Addit. Axle	07.92-		R		54008
85	FAG 85.360 Addit. Axle	07.92-		R		54008
85	FAG 85.400	07.92-		R		54008
85	FAG 85.400	07.92-		R		54008
85	FAG 85.400	07.92-		R		54010
85	FAG 85.400	07.92-		R		54010
85	FAR 85.330	07.92-	F			54008
85	FAR 85.330	07.92-	F			54008
85	FAR 85.330	07.92-		R		54010
85	FAR 85.330	07.92-		R		54010
85	FAR 85.330 Addit. Axle	07.92-		R		54008
85	FAR 85.330 Addit. Axle	07.92-		R		54008
85	FAR 85.360	07.92-	F			54008
85	FAR 85.360	07.92-	F			54008
85	FAR 85.360	07.92-		R		54010
85	FAR 85.360	07.92-		R		54010
85	FAR 85.360 Addit. Axle	07.92-		R		54008
85	FAR 85.360 Addit. Axle	07.92-		R		54008
85	FAR 85.400	07.92-	F			54008
85	FAR 85.400	07.92-	F			54008
85	FAR 85.400	07.92-		R		54008
85	FAR 85.400	07.92-		R		54008
85	FAR 85.400	07.92-		R		54010
85	FAR 85.400	07.92-		R		54010
85	FAS 85.330	07.92-	F			54008
85	FAS 85.330	07.92-	F			54008
85	FAS 85.330	07.92-		R		54010





MAKE & MODEL		YEAR	F	R		
DAF						
95	FA 95.380	09.87-		R		54015
95	FA 95.380	09.87-		R		54016
95	FA 95.380	09.87-		R		54016
95	FA 95.380	09.87-	F	R		54017
95	FA 95.380	09.87-	F	R		54017
95	FA 95.380	09.87-	F			54017
95	FA 95.380	09.87-	F			54017
95	FA 95.380	09.87-	F			54017
95	FA 95.380	09.87-	F			54017
95	FA 95.400	09.87-	F			54008
95	FA 95.400	09.87-	F			54008
95	FA 95.400	09.87-		R		54010
95	FA 95.400	09.87-		R		54010
95	FA 95.430	09.87-	F			54008
95	FA 95.430	09.87-	F			54008
95	FA 95.430	09.87-		R		54010
95	FA 95.430	09.87-		R		54010
95	FAD 95.350	09.87-		R		54015
95	FAD 95.350	09.87-		R		54015
95	FAD 95.350	09.87-		R		54016
95	FAD 95.350	09.87-		R		54016
95	FAD 95.350	09.87-	F	R		54017
95	FAD 95.350	09.87-	F	R		54017
95	FAD 95.350	09.87-	F			54017
95	FAD 95.350	09.87-	F			54017
95	FAD 95.350	09.87-	F			54017
95	FAD 95.350	09.87-	F			54017
95	FAD 95.350	09.87-	F			54017
95	FAD 95.350	09.87-	F			54017
95	FAD 95.360	09.87-	F			54009
95	FAD 95.360	09.87-	F			54009
95	FAD 95.360	09.87-		R		54010
95	FAD 95.360	09.87-		R		54010
95	FAD 95.380	09.87-		R		54015
95	FAD 95.380	09.87-		R		54015
95	FAD 95.380	09.87-		R		54016
95	FAD 95.380	09.87-		R		54016
95	FAD 95.380	09.87-	F	R		54017
95	FAD 95.380	09.87-	F	R		54017
95	FAD 95.380	09.87-	F			54017
95	FAD 95.380	09.87-	F			54017
95	FAD 95.380	09.87-	F			54017
95	FAD 95.380	09.87-	F			54017
95	FAD 95.380	09.87-	F			54017
95	FAD 95.380	09.87-	F			54017
95	FAD 95.380	09.87-	F			54017
95	FAD 95.400	09.87-	F			54009
95	FAD 95.400	09.87-	F			54009
95	FAD 95.400	09.87-		R		54010
95	FAD 95.400	09.87-		R		54010
95	FAD 95.430	09.87-	F			54009
95	FAD 95.430	09.87-	F			54009
95	FAD 95.430	09.87-		R		54010
95	FAD 95.430	09.87-		R		54010
95	FAG 95.350	09.87-		R		54015
95	FAG 95.350	09.87-		R		54015
95	FAG 95.350	09.87-		R		54016
95	FAG 95.350	09.87-		R		54016
95	FAG 95.350	09.87-	F	R		54017
95	FAG 95.350	09.87-	F	R		54017
95	FAG 95.350	09.87-	F			54017
95	FAG 95.350	09.87-	F			54017
95	FAG 95.350	09.87-	F			54017
95	FAG 95.350	09.87-	F			54017
95	FAG 95.350	09.87-	F			54017
95	FAG 95.350	09.87-	F			54017
95	FAG 95.350	09.87-	F			54017
95	FAG 95.360	09.87-	F	R		54009
95	FAG 95.360	09.87-	F	R		54009
95	FAG 95.380	09.87-		R		54015
95	FAG 95.380	09.87-		R		54015
95	FAG 95.380	09.87-		R		54016
95	FAG 95.380	09.87-		R		54016





MAKE & MODEL		YEAR	F	R		
DAF						
95	FT 95.350	09.87-	F			54017
95	FT 95.350	09.87-	F			54017
95	FT 95.350	09.87-	F			54017
95	FT 95.350	09.87-	F			54017
95	FT 95.350	09.87-	F			54017
95	FT 95.350	09.87-	F			54017
95	FT 95.380	09.87-		R		54015
95	FT 95.380	09.87-		R		54015
95	FT 95.380	09.87-		R		54016
95	FT 95.380	09.87-		R		54016
95	FT 95.380	09.87-	F	R		54017
95	FT 95.380	09.87-	F	R		54017
95	FT 95.380	09.87-	F			54017
95	FT 95.380	09.87-	F			54017
95	FT 95.380	09.87-	F			54017
95	FT 95.380	09.87-	F			54017
95	FT 95.380	09.87-	F			54017
95	FT 95.500	09.87-	F			54009
95	FT 95.500	09.87-	F			54009
95	FT 95.500	09.87-		R		54010
95	FT 95.500	09.87-		R		54010
95	FTG 95.350	09.87-		R		54015
95	FTG 95.350	09.87-		R		54015
95	FTG 95.350	09.87-		R		54016
95	FTG 95.350	09.87-		R		54016
95	FTG 95.350	09.87-		R		54016
95	FTG 95.350	09.87-	F	R		54017
95	FTG 95.350	09.87-	F	R		54017
95	FTG 95.350	09.87-	F			54017
95	FTG 95.350	09.87-	F			54017
95	FTG 95.350	09.87-	F			54017
95	FTG 95.350	09.87-	F			54017
95	FTG 95.350	09.87-	F			54017
95	FTG 95.350	09.87-	F			54017
95	FTG 95.350	09.87-	F			54017
95	FTG 95.350	09.87-	F			54017
95	FTG 95.350	09.87-	F			54017
95	FTG 95.350	09.87-	F			54017
95	FTG 95.350	09.87-	F			54017
95	FTG 95.360	09.87-	F	R		54009
95	FTG 95.360	09.87-	F	R		54009
95	FTG 95.380	09.87-		R		54015
95	FTG 95.380	09.87-		R		54015
95	FTG 95.380	09.87-		R		54016
95	FTG 95.380	09.87-		R		54016
95	FTG 95.380	09.87-	F	R		54017
95	FTG 95.380	09.87-	F	R		54017
95	FTG 95.380	09.87-	F			54017
95	FTG 95.380	09.87-	F			54017
95	FTG 95.380	09.87-	F			54017
95	FTG 95.380	09.87-	F			54017
95	FTG 95.380	09.87-	F			54017
95	FTG 95.380	09.87-	F			54017
95	FTG 95.380	09.87-	F			54017
95	FTG 95.400	09.87-	F	R		54009
95	FTG 95.400	09.87-	F	R		54009
95	FTG 95.430	09.87-	F	R		54009
95	FTG 95.430	09.87-	F	R		54009
95	FTR 95.360	09.87-	F			54008
95	FTR 95.360	09.87-	F			54008
95	FTR 95.360	09.87-		R		54010
95	FTR 95.360	09.87-		R		54010
95	FTR 95.360 Addit.axle	09.87-		R		54008
95	FTR 95.360 Addit.axle	09.87-		R		54008
95	FTR 95.400	09.87-	F			54008
95	FTR 95.400	09.87-	F			54008
95	FTR 95.400	09.87-		R		54010
95	FTR 95.400	09.87-		R		54010
95	FTR 95.400 Addit.axle	09.87-		R		54008
95	FTR 95.400 Addit.axle	09.87-		R		54008
95	FTR 95.430	09.87-	F			54008
95	FTR 95.430	09.87-	F			54008
95	FTR 95.430	09.87-		R		54010
95	FTR 95.430	09.87-		R		54010
95	FTR 95.430 Addit.axle	09.87-		R		54008
95	FTR 95.430 Addit.axle	09.87-		R		54008
95	FTS 95.350	09.87-		R		54015
95	FTS 95.350	09.87-		R		54015
95	FTS 95.350	09.87-		R		54016





MAKE & MODEL		YEAR	F	R		
DAF						
95	FTT 95.380	09.87-	F			54017
95	FTT 95.380	09.87-	F			54017
95	FTT 95.400	09.87-	F			54008
95	FTT 95.400	09.87-	F			54008
95	FTT 95.400	09.87-	F			54009
95	FTT 95.400	09.87-	F			54009
95	FTT 95.400	09.87-		R		54010
95	FTT 95.400	09.87-		R		54010
95	FTT 95.400	09.87-		R		54010
95	FTT 95.400	09.87-		R		54010
95	FTT 95.430	09.87-	F			54008
95	FTT 95.430	09.87-	F			54008
95	FTT 95.430	09.87-	F			54009
95	FTT 95.430	09.87-	F			54009
95	FTT 95.430	09.87-		R		54010
95	FTT 95.430	09.87-		R		54010
95	FTT 95.430	09.87-		R		54010
A1100	BA DA	60-	F			5262
A2600	DP	72-	F			5386
CF 65	FA 65.180	01.01-	F			54008
CF 65	FA 65.180	01.01-	F			54008
CF 65	FA 65.180	01.01-		R		54010
CF 65	FA 65.210	01.01-	F			54008
CF 65	FA 65.210	01.01-	F			54008
CF 65	FA 65.210	01.01-		R		54010
CF 65	FA 65.210	01.01-		R		54010
CF 65	FA 65.240	01.01-	F			54008
CF 65	FA 65.240	01.01-	F			54008
CF 65	FA 65.240	01.01-		R		54010
CF 65	FA 65.240	01.01-		R		54010
CF 65	FAV 65.180	01.01-	F			54008
CF 65	FAV 65.180	01.01-	F			54008
CF 65	FAV 65.180	01.01-		R		54010
CF 65	FAV 65.180	01.01-		R		54010
CF 65	FAV 65.210	01.01-	F			54008
CF 65	FAV 65.210	01.01-	F			54008
CF 65	FAV 65.210	01.01-		R		54010
CF 65	FAV 65.210	01.01-		R		54010
CF 75	FA 75.250	01.01-	F			54008
CF 75	FA 75.250	01.01-	F			54008
CF 75	FA 75.250	01.01-		R		54010
CF 75	FA 75.250	01.01-		R		54010
CF 75	FA 75.250	01.01-		R		54010
CF 75	FA 75.290	01.01-	F			54008
CF 75	FA 75.290	01.01-	F			54008
CF 75	FA 75.290	01.01-		R		54010
CF 75	FA 75.290	01.01-		R		54010
CF 75	FA 75.320	01.01-	F			54008
CF 75	FA 75.320	01.01-	F			54008
CF 75	FA 75.320	01.01-		R		54010
CF 75	FA 75.320	01.01-		R		54010
CF 75	FAG 75.250	01.01-	F			54008
CF 75	FAG 75.250	01.01-		R		54008
CF 75	FAG 75.250	01.01-	F			54009
CF 75	FAG 75.250	01.01-	F			54009
CF 75	FAG 75.250	01.01-		R		54010
CF 75	FAG 75.250	01.01-		R		54010
CF 75	FAG 75.250	01.01-		R		54010
CF 75	FAG 75.290	01.01-	F			54008
CF 75	FAG 75.290	01.01-		R		54008
CF 75	FAG 75.290	01.01-	F			54009
CF 75	FAG 75.290	01.01-	F			54009
CF 75	FAG 75.290	01.01-		R		54010
CF 75	FAG 75.290	01.01-		R		54010
CF 75	FAG 75.320	01.01-		R		54008
CF 75	FAG 75.320	01.01-		R		54008
CF 75	FAG 75.320	01.01-	F			54009
CF 75	FAG 75.320	01.01-	F			54009
CF 75	FAG 75.320	01.01-		R		54010
CF 75	FAG 75.320	01.01-		R		54010
CF 75	FAN 75.250	01.01-		R		54008
CF 75	FAN 75.250	01.01-		R		54008
CF 75	FAN 75.250	01.01-	F			54009
CF 75	FAN 75.250	01.01-	F			54009





MAKE & MODEL		YEAR	F	R		
DAF						
CF 75	FAN 75.250	01.01-		R		54010
CF 75	FAN 75.250	01.01-		R		54010
CF 75	FAN 75.290	01.01-		R		54008
CF 75	FAN 75.290	01.01-		R		54008
CF 75	FAN 75.290	01.01-	F			54009
CF 75	FAN 75.290	01.01-	F			54009
CF 75	FAN 75.290	01.01-		R		54010
CF 75	FAN 75.290	01.01-		R		54010
CF 75	FAN 75.320	01.01-		R		54008
CF 75	FAN 75.320	01.01-	F			54009
CF 75	FAN 75.320	01.01-	F			54009
CF 75	FAN 75.320	01.01-		R		54010
CF 75	FAN 75.320	01.01-		R		54010
CF 75	FAR 75.250	01.01-		R		54008
CF 75	FAR 75.250	01.01-	F			54008
CF 75	FAR 75.250	01.01-	F			54008
CF 75	FAR 75.250	01.01-		R		54008
CF 75	FAR 75.250	01.01-		R		54010
CF 75	FAR 75.250	01.01-		R		54010
CF 75	FAR 75.290	01.01-		R		54008
CF 75	FAR 75.290	01.01-	F			54008
CF 75	FAR 75.290	01.01-	F			54008
CF 75	FAR 75.290	01.01-		R		54008
CF 75	FAR 75.290	01.01-		R		54010
CF 75	FAR 75.290	01.01-		R		54010
CF 75	FAR 75.320	01.01-	F			54008
CF 75	FAR 75.320	01.01-	F			54008
CF 75	FAR 75.320	01.01-		R		54008
CF 75	FAR 75.320	01.01-		R		54010
CF 75	FAR 75.320	01.01-		R		54010
CF 75	FAS 75.250	01.01-		R		54008
CF 75	FAS 75.250	01.01-	F			54008
CF 75	FAS 75.250	01.01-	F			54008
CF 75	FAS 75.250	01.01-		R		54008
CF 75	FAS 75.250	01.01-		R		54010
CF 75	FAS 75.250	01.01-		R		54010
CF 75	FAS 75.290	01.01-		R		54008
CF 75	FAS 75.290	01.01-	F			54008
CF 75	FAS 75.290	01.01-	F			54008
CF 75	FAS 75.290	01.01-		R		54008
CF 75	FAS 75.290	01.01-		R		54008
CF 75	FAS 75.290	01.01-		R		54010
CF 75	FAS 75.290	01.01-		R		54010
CF 75	FAS 75.320	01.01-	F			54008
CF 75	FAS 75.320	01.01-	F			54008
CF 75	FAS 75.320	01.01-		R		54008
CF 75	FAS 75.320	01.01-		R		54008
CF 75	FAS 75.320	01.01-		R		54010
CF 75	FAS 75.320	01.01-		R		54010
CF 75	FAT 75.250	01.01-	F			54009
CF 75	FAT 75.250	01.01-	F			54009
CF 75	FAT 75.250	01.01-		R		54010
CF 75	FAT 75.250	01.01-		R		54010
CF 75	FAT 75.290	01.01-	F			54009
CF 75	FAT 75.290	01.01-	F			54009
CF 75	FAT 75.290	01.01-		R		54010
CF 75	FAT 75.290	01.01-		R		54010
CF 75	FAT 75.320	01.01-	F			54009
CF 75	FAT 75.320	01.01-	F			54009
CF 75	FAT 75.320	01.01-		R		54010
CF 75	FAT 75.320	01.01-		R		54010
CF 75	FT 75.250	01.01-		R		54008
CF 75	FT 75.250	01.01-	F			54008
CF 75	FT 75.250	01.01-		R		54010
CF 75	FT 75.250	01.01-		R		54010
CF 75	FT 75.290	01.01-	F			54008
CF 75	FT 75.290	01.01-	F			54008
CF 75	FT 75.290	01.01-		R		54010
CF 75	FT 75.290	01.01-		R		54010
CF 75	FT 75.320	01.01-	F			54008
CF 75	FT 75.320	01.01-	F			54008





MAKE & MODEL		YEAR	F	R		
DAF						
CF 75	FT 75.320	01.01-		R		54010
CF 75	FT 75.320	01.01-		R		54010
CF 85	FA 85.340	01.01-	F			54008
CF 85	FA 85.340	01.01-	F			54008
CF 85	FA 85.340	01.01-		R		54010
CF 85	FA 85.340	01.01-		R		54010
CF 85	FA 85.380	01.01-	F			54008
CF 85	FA 85.380	01.01-	F			54008
CF 85	FA 85.380	01.01-		R		54010
CF 85	FA 85.380	01.01-		R		54010
CF 85	FA 85.430	01.01-	F			54008
CF 85	FA 85.430	01.01-	F			54008
CF 85	FA 85.430	01.01-		R		54010
CF 85	FA 85.430	01.01-		R		54010
CF 85	FAC 85.340	01.01-	F			54008
CF 85	FAC 85.340	01.01-	F			54008
CF 85	FAC 85.340	01.01-		R		54008
CF 85	FAC 85.340	01.01-		R		54008
CF 85	FAC 85.340	01.01-		R		54010
CF 85	FAC 85.340	01.01-		R		54010
CF 85	FAC 85.380	01.01-	F			54008
CF 85	FAC 85.380	01.01-	F			54008
CF 85	FAC 85.380	01.01-		R		54010
CF 85	FAC 85.380	01.01-		R		54010
CF 85	FAC 85.380 Addit.axle	01.01-		R		54008
CF 85	FAC 85.380 Addit.axle	01.01-		R		54008
CF 85	FAC 85.430 Addit.axle	01.01-	F			54008
CF 85	FAC 85.430 Addit.axle	01.01-	F			54008
CF 85	FAC 85.430 Addit.axle	01.01-		R		54008
CF 85	FAC 85.430 Addit.axle	01.01-		R		54008
CF 85	FAC 85.430 Addit.axle	01.01-		R		54010
CF 85	FAC 85.430 Addit.axle	01.01-		R		54010
CF 85	FAD 85.330	01.01-	F			54009
CF 85	FAD 85.330	01.01-	F			54009
CF 85	FAD 85.330	01.01-		R		54010
CF 85	FAD 85.330	01.01-		R		54010
CF 85	FAD 85.340	01.01-	F			54009
CF 85	FAD 85.340	01.01-	F			54009
CF 85	FAD 85.340	01.01-		R		54010
CF 85	FAD 85.340	01.01-		R		54010
CF 85	FAD 85.360	01.01-	F			54009
CF 85	FAD 85.360	01.01-	F			54009
CF 85	FAD 85.360	01.01-		R		54010
CF 85	FAD 85.360	01.01-		R		54010
CF 85	FAD 85.380	01.01-	F			54009
CF 85	FAD 85.380	01.01-	F			54009
CF 85	FAD 85.380	01.01-		R		54010
CF 85	FAD 85.380	01.01-		R		54010
CF 85	FAD 85.400	01.01-	F			54009
CF 85	FAD 85.400	01.01-	F			54009
CF 85	FAD 85.400	01.01-		R		54010
CF 85	FAD 85.400	01.01-		R		54010
CF 85	FAD 85.430	01.01-	F			54009
CF 85	FAD 85.430	01.01-	F			54009
CF 85	FAD 85.430	01.01-		R		54010
CF 85	FAD 85.430	01.01-		R		54010
CF 85	FAG 85.340	01.01-		R		54008
CF 85	FAG 85.340	01.01-		R		54008
CF 85	FAG 85.340	01.01-	F			54009
CF 85	FAG 85.340	01.01-	F			54009
CF 85	FAG 85.340	01.01-		R		54010
CF 85	FAG 85.340	01.01-		R		54010
CF 85	FAG 85.380	01.01-	F			54009
CF 85	FAG 85.380	01.01-	F			54009
CF 85	FAG 85.380	01.01-		R		54010
CF 85	FAG 85.380	01.01-		R		54010
CF 85	FAG 85.380 Addit.axle	01.01-		R		54008
CF 85	FAG 85.380 Addit.axle	01.01-		R		54008
CF 85	FAG 85.430	01.01-	F			54009
CF 85	FAG 85.430	01.01-	F			54009
CF 85	FAG 85.430	01.01-		R		54010
CF 85	FAG 85.430	01.01-		R		54010
CF 85	FAG 85.430 Addit.axle	01.01-		R		54008



MAKE & MODEL		YEAR	F	R		
DAF						
CF 85	FAT 85.380	01.01-	F			54009
CF 85	FAT 85.380	01.01-	F			54009
CF 85	FAT 85.380	01.01-		R		54010
CF 85	FAT 85.380	01.01-		R		54010
CF 85	FAT 85.380	01.01-		R		54010
CF 85	FAT 85.380	01.01-		R		54010
CF 85	FAT 85.400	01.01-	F			54009
CF 85	FAT 85.400	01.01-	F			54009
CF 85	FAT 85.400	01.01-		R		54010
CF 85	FAT 85.400	01.01-		R		54010
CF 85	FAT 85.430	01.01-	F			54009
CF 85	FAT 85.430	01.01-	F			54009
CF 85	FAT 85.430	01.01-	F			54009
CF 85	FAT 85.430	01.01-		R		54010
CF 85	FAT 85.430	01.01-		R		54010
CF 85	FAT 85.430	01.01-		R		54010
CF 85	FAT 85.430	01.01-		R		54010
CF 85	FT 85.340 Addit.axle	01.01-	F			54008
CF 85	FT 85.340 Addit.axle	01.01-	F			54008
CF 85	FT 85.340 Addit.axle	01.01-		R		54010
CF 85	FT 85.340 Addit.axle	01.01-		R		54010
CF 85	FT 85.380	01.01-	F			54008
CF 85	FT 85.380 Addit.axle	01.01-	F			54008
CF 85	FT 85.380 Addit.axle	01.01-		R		54010
CF 85	FT 85.380 Addit.axle	01.01-		R		54010
CF 85	FT 85.430 Addit.axle	01.01-	F			54008
CF 85	FT 85.430 Addit.axle	01.01-	F			54008
CF 85	FT 85.430 Addit.axle	01.01-		R		54010
CF 85	FT 85.430 Addit.axle	01.01-		R		54010
CF 85	FTG 85.340 Addit.axle	01.01-	F			54008
CF 85	FTG 85.340 Addit.axle	01.01-	F			54008
CF 85	FTG 85.340 Addit.axle	01.01-		R		54008
CF 85	FTG 85.340 Addit.axle	01.01-		R		54010
CF 85	FTG 85.340 Addit.axle	01.01-		R		54010
CF 85	FTG 85.380 Addit.axle	01.01-	F	r		54008
CF 85	FTG 85.380 Addit.axle	01.01-		R		54010
CF 85	FTG 85.430	01.01-	F			54008
CF 85	FTG 85.430	01.01-		R		54010
CF 85	FTG 85.430 Addit.axle	01.01-		R		54008
CF 85	FTT 85.330	01.01-	F			54009
CF 85	FTT 85.330	01.01-		R		54010
CF 85	FTT 85.360	01.01-	F			54009
CF 85	FTT 85.360	01.01-		R		54010
CF 85	FTT 85.400	01.01-	F			54009
CF 85	FTT 85.400	01.01-		R		54010
CW/12	FTT 6X4			F		5881
CW/12	FTT 6X4			F		5970
F 1800	FAV1800 DT	01.70-		R		54013
F 1900	FA1900 DNS	12.86-	F			54008
F 1900	FA1900 DNS	12.86-		R		54009
F 1900	FA1900 DNS	12.86-		R		54014
F 1900	FA1900 DNS	12.86-	F			54016
F 1900	FA1900 DNS	12.86-		R		54017
F 1900	FA1900 DNT	12.86-	F			54008
F 1900	FA1900 DNT	12.86-		R		54009
F 1900	FA1900 DNT	12.86-		R		54014
F 1900	FA1900 DNT	12.86-	F			54016
F 1900	FA1900 DNT	12.86-		R		54017
F 1900	FA1900 NS	12.86-	F			54008
F 1900	FA1900 NS	12.86-		R		54009
F 1900	FA1900 NS	12.86-		R		54014
F 1900	FA1900 NS	12.86-	F			54016
F 1900	FA1900 NS	12.86-		R		54017
F 1900	FA1900 NT	12.86-	F			54008
F 1900	FA1900 NT	12.86-		R		54009
F 1900	FA1900 NT	12.86-		R		54009
F 1900	FA1900 NT	12.86-		R		54014
F 1900	FA1900 NT	12.86-	F			54016
F 1900	FA1900 NT	12.86-		R		54017
F 1900	FAV1900 DNT	12.86-	F			54008
F 1900	FAV1900 DNT	12.86-		R		54009



MAKE & MODEL		YEAR	F	R		
DAF						
F 1900	FAV1900 DNT	12.86-		R		54014
F 1900	FAV1900 DNT	12.86-	F			54016
F 1900	FAV1900 DNT	12.86-		R		54017
F 1900	FAV1900 NT	12.86-	F			54008
F 1900	FAV1900 NT	12.86-		R		54009
F 1900	FAV1900 NT	12.86-		R		54014
F 1900	FAV1900 NT	12.86-	F			54016
F 1900	FAV1900 NT	12.86-		R		54017
F 1900	FD1900 DNT	12.86-	F			54008
F 1900	FD1900 DNT	12.86-		R		54009
F 1900	FD1900 DNT	12.86-		R		54014
F 1900	FD1900 DNT	12.86-		R		54014
F 1900	FD1900 DNT	12.86-	F			54016
F 1900	FD1900 DNT	12.86-	F			54016
F 1900	FD1900 DNT	12.86-		R		54017
F 1900	FD1900 DNT	12.86-		R		54017
F 1900	FT1900 DNS	12.86-	F			54008
F 1900	FT1900 DNS	12.86-		R		54009
F 1900	FT1900 DNS	12.86-	F			54016
F 1900	FT1900 DNS	12.86-		R		54017
F 2000	FA2000 DH	01.70-		R		54013
F 2000	FA2000 DH	01.70-		R		54013
F 2000	FA2005 DH	01.70-		R		54013
F 2000	FA2005 DH	01.70-		R		54013
F 2000	FA2005 DHA/DHB	01.70-		R		54013
F 2000	FA2005 DHA/DHB	01.70-		R		54013
F 2000	FAS2000 DH	01.70-		R		54013
F 2000	FAS2000 DH	01.70-		R		54013
F 2000	FAT2005 DH	01.70-		R		54013
F 2000	FAT2005 DH	01.70-		R		54013
F 2000	FT2000 DHS	01.70-		R		54013
F 2000	FT2000 DHS	01.70-		R		54013
F 2100	FA2100	07.78-	F	R		54013
F 2100	FA2100	07.78-	F			54016
F 2100	FA2100	07.78-		R		54017
F 2100	FA2100 DH	07.78-	F			54013
F 2100	FA2100 DH	07.78-		R		54014
F 2100	FA2100 DH	07.78-		R		54014
F 2100	FA2100 DHT	07.78-	F			54013
F 2100	FA2100 DHT	07.78-	F			54013
F 2100	FA2100 DHT	07.78-		R		54014
F 2100	FA2100 DHT	07.78-		R		54014
F 2100	FA2100 DHTD	07.78-	F			54013
F 2100	FA2100 DHTD	07.78-		R		54014
F 2100	FA2105	07.78-		R		54009
F 2100	FA2105	07.78-		R		54009
F 2100	FA2105 DHR	07.78-	F	R		54013
F 2100	FA2105 DHR	07.78-	F	R		54013
F 2100	FA2105 DHTD	07.78-	F			54013
F 2100	FA2105 DHTD	07.78-		R		54014
F 2100	FA2105 DHTD	07.78-		R		54014
F 2100	FA2105 DM	07.78-	F	R		54013
F 2100	FA2105 DM	07.78-	F	R		54013
F 2100	FAR2100	07.78-	F			54016
F 2100	FAR2100	07.78-	F			54016
F 2100	FAR2100	07.78-		R		54017
F 2100	FAR2100	07.78-		R		54017
F 2100	FAS2100	07.78-	F			54016
F 2100	FAS2100	07.78-	F			54016
F 2100	FAS2100	07.78-		R		54017
F 2100	FAS2100	07.78-		R		54017
F 2100	FAS2105 DHR	07.78-	F	R		54013
F 2100	FAS2105 DHR	07.78-	F	R		54013
F 2100	FAT2100	07.78-	F			54016
F 2100	FAT2100	07.78-	F			54016
F 2100	FAT2100	07.78-		R		54017
F 2100	FAT2100	07.78-		R		54017
F 2100	FD2100	07.78-	F			54016
F 2100	FD2100	07.78-	F			54016
F 2100	FD2100	07.78-		R		54017
F 2100	FD2100	07.78-		R		54017



MAKE & MODEL		YEAR	F	R		
DAF						
F 2100	FT2100 DHR	07.78-	F	R		54013
F 2100	FT2100 DHR	07.78-	F	R		54013
F 2100	FT2100 DHR	07.78-		R		54013
F 2100	FT2100 DHR	07.78-		R		54013
F 2100	FT2100 DHT	07.78-	F			54013
F 2100	FT2100 DHT	07.78-	F			54013
F 2100	FT2100 DHT	07.78-		R		54014
F 2100	FT2100 DHT	07.78-		R		54014
F 2100	FT2105 DH	07.78-	F			54013
F 2100	FT2105 DH	07.78-	F			54013
F 2100	FT2105 DH	07.78-		R		54014
F 2100	FT2105 DH	07.78-		R		54014
F 2100	FT2105 DHR	07.78-		R		54013
F 2100	FT2105 DHR	07.78-		R		54013
F 2100	FT2105 DHR,DHTD,DHT	07.78-	F	R		54013
F 2100	FT2105 DHR,DHTD,DHT	07.78-	F	R		54013
F 2200	FA2200 DU	01.71-		R		54014
F 2200	FA2200 DU	01.71-		R		54014
F 2200	FAD2205	01.71-	F	R		54013
F 2200	FAD2205	01.71-	F	R		54013
F 2200	FAD2205 DHU	01.71-	F	R		54013
F 2200	FAD2205 DHU	01.71-	F	R		54013
F 2200	FAT2200 DH	01.71-		R		54013
F 2200	FAT2200 DH	01.71-		R		54013
F 2200	FAT2205 DH	01.71-		R		54013
F 2200	FAT2205 DH	01.71-		R		54013
F 2200	FT2205 DU	01.71-		R		54014
F 2200	FT2205 DU	01.71-		R		54014
F 2200	FTT2200, FTS	01.71-	F	R		54013
F 2200	FTT2200, FTS	01.71-	F	R		54013
F 2300	FA2300 DHT	07.78-	F			54013
F 2300	FA2300 DHT	07.78-	F			54013
F 2300	FA2300 DHT	07.78-		R		54014
F 2300	FA2300 DHT	07.78-		R		54014
F 2300	FA2300 HT	07.78-		R		54010
F 2300	FA2300 HT	07.78-		R		54010
F 2300	FAG/FAR2300 HT	07.78-		R		54010
F 2300	FAG/FAR2300 HT	07.78-		R		54010
F 2300	FAG2305 DHT	07.78-	F			54013
F 2300	FAG2305 DHT	07.78-	F			54013
F 2300	FAG2305 DHT	07.78-		R		54014
F 2300	FAG2305 DHT	07.78-		R		54014
F 2300	FAT2300 HT	07.78-		R		54010
F 2300	FAT2300 HT	07.78-		R		54010
F 2300	FAT2305 DHRE	07.78-	F	R		54013
F 2300	FAT2305 DHRE	07.78-	F	R		54013
F 2300	FAV2300 HT	07.78-		R		54010
F 2300	FAV2300 HT	07.78-		R		54010
F 2300	FMT2300 HS	07.78-		R		54010
F 2300	FMT2300 HS	07.78-		R		54010
F 2300	FMT2300 HT	07.78-		R		54010
F 2300	FMT2300 HT	07.78-		R		54010
F 2300	FT2300 DHU	07.78-	F			54013
F 2300	FT2300 DHU	07.78-	F			54013
F 2300	FT2300 DHU	07.78-		R		54014
F 2300	FT2300 DHU	07.78-		R		54014
F 2300	FT2300 HT	07.78-		R		54010
F 2300	FT2300 HT	07.78-		R		54010
F 2500	FA2500	02.82-		R		54009
F 2500	FA2500	02.82-		R		54009
F 2500	FA2500	02.82-		R		54014
F 2500	FA2500	02.82-		R		54014
F 2500	FA2500	02.82-	F			54016
F 2500	FA2500	02.82-	F			54016
F 2500	FA2500	02.82-		R		54017
F 2500	FA2500	02.82-		R		54017
F 2500	FA2500 DHS	02.82-	F			54013
F 2500	FA2500 DHS	02.82-	F			54013
F 2500	FA2500 DHS	02.82-		R		54014
F 2500	FA2500 DHS	02.82-		R		54014
F 2500	FA2505	02.82-		R		54009
F 2500	FA2505	02.82-		R		54009
F 2500	FA2505	02.82-		R		54014



MAKE & MODEL		YEAR	F	R		
DAF						
F 2500	FA2505	02.82-		R		54014
F 2500	FAD2500	02.82-	F			54016
F 2500	FAD2500	02.82-	F			54016
F 2500	FAD2500	02.82-		R		54017
F 2500	FAD2500	02.82-		R		54017
F 2500	FAD2535 DHS	02.82-	F			54013
F 2500	FAD2535 DHS	02.82-	F			54013
F 2500	FAD2535 DHS	02.82-	F			54013
F 2500	FAD2535 DHS	02.82-		R		54014
F 2500	FAD2535 DHS	02.82-		R		54014
F 2500	FAD2535 DHS	02.82-		R		54014
F 2500	FAD2535 DHS	02.82-		R		54014
F 2500	FAG2505 DHS	02.82-	F			54013
F 2500	FAG2505 DHS	02.82-	F			54013
F 2500	FAG2505 DHS	02.82-		R		54014
F 2500	FAG2505 DHS	02.82-		R		54014
F 2500	FAR2500	02.82-	F			54016
F 2500	FAR2500	02.82-	F			54016
F 2500	FAR2500	02.82-		R		54017
F 2500	FAR2500	02.82-		R		54017
F 2500	FAS2500	02.82-	F			54016
F 2500	FAS2500	02.82-	F			54016
F 2500	FAS2500	02.82-		R		54017
F 2500	FAS2500	02.82-		R		54017
F 2500	FAS2503 DHS	02.82-	F			54013
F 2500	FAS2503 DHS	02.82-	F			54013
F 2500	FAS2503 DHS	02.82-		R		54014
F 2500	FAS2503 DHS	02.82-		R		54014
F 2500	FAT2525 DHS	02.82-	F			54013
F 2500	FAT2525 DHS	02.82-	F			54013
F 2500	FAT2525 DHS	02.82-		R		54014
F 2500	FAT2525 DHS	02.82-		R		54014
F 2500	FAT2535 DHS	02.82-	F			54013
F 2500	FAT2535 DHS	02.82-	F			54013
F 2500	FAT2535 DHS	02.82-		R		54014
F 2500	FAT2535 DHS	02.82-		R		54014
F 2500	FMD2525 DHS	02.82-	F			54013
F 2500	FMD2525 DHS	02.82-	F			54013
F 2500	FMD2525 DHS	02.82-		R		54014
F 2500	FMD2525 DHS	02.82-		R		54014
F 2500	FMT2525 DHS	02.82-	F			54013
F 2500	FMT2525 DHS	02.82-	F			54013
F 2500	FMT2525 DHS	02.82-		R		54014
F 2500	FMT2525 DHS	02.82-		R		54014
F 2500	FT2500	02.82-	F			54016
F 2500	FT2500	02.82-	F			54016
F 2500	FT2500	02.82-		R		54017
F 2500	FT2500	02.82-		R		54017
F 2500	FT2500 DHS	02.82-	F			54013
F 2500	FT2500 DHS	02.82-	F			54013
F 2500	FT2500 DHS	02.82-		R		54014
F 2500	FT2500 DHS	02.82-		R		54014
F 2600	FA2605 DK	02.72-		R		54014
F 2600	FA2605 DK	02.72-		R		54014
F 2600	FA2605 DKA	02.72-		R		54014
F 2600	FA2605 DKA	02.72-		R		54014
F 2600	FAS2600 DK	02.72-		R		54014
F 2600	FAS2600 DK	02.72-		R		54014
F 2600	FAS2600 DKH	02.72-		R		54014
F 2600	FAS2600 DKH	02.72-		R		54014
F 2600	FAT2600 DK	02.72-		R		54014
F 2600	FAT2600 DK	02.72-		R		54014
F 2600	FT2605 DK	02.72-		R		54014
F 2600	FT2605 DK	02.72-		R		54014
F 2600	FT2605 DKA	02.72-		R		54014
F 2600	FT2605 DKA	02.72-		R		54014
F 2600	FTS2600 DK	02.72-		R		54014
F 2600	FTS2600 DK	02.72-		R		54014
F 2600	FTS2600 DKA	02.72-		R		54014
F 2600	FTS2600 DKA	02.72-		R		54014
F 2600	FTT2600 DKA	02.72-		R		54014
F 2600	FTT2600 DKA	02.72-		R		54014



MAKE & MODEL		YEAR	F	R		
DAF						
F 2700	FA2700 HS	01.90-		R		54010
F 2700	FA2700 HS	01.90-		R		54010
F 2700	FAB/FAG/FAR2700 HS	01.90-		R		54010
F 2700	FAB/FAG/FAR2700 HS	01.90-		R		54010
F 2700	FAT2700 HS	01.90-		R		54010
F 2700	FAT2700 HS	01.90-		R		54010
F 2700	FT2700 HS	01.90-		R		54010
F 2700	FT2700 HS	01.90-		R		54010
F 2800	F2800 Ati	01.74-	F			54013
F 2800	F2800 Ati	01.74-	F			54013
F 2800	F2800 Ati	01.74-		R		54015
F 2800	F2800 Ati	01.74-		R		54015
F 2800	F2800 Ati (2nd ra)	01.74-		R		54013
F 2800	F2800 Ati (2nd ra)	01.74-		R		54013
F 2800	F2800 Ati (2nd ra)	01.74-		R		54014
F 2800	F2800 Ati (2nd ra)	01.74-		R		54014
F 2800	F2800 Ati Addit.axle	01.74-	F			54013
F 2800	F2800 Ati Addit.axle	01.74-	F			54013
F 2800	FA2800 DKA	01.74-	F			54013
F 2800	FA2800 DKA	01.74-	F			54013
F 2800	FA2800 DKA	01.74-		R		54014
F 2800	FA2800 DKA	01.74-		R		54014
F 2800	FA2800 DKS	01.74-	F			54013
F 2800	FA2800 DKS	01.74-	F			54013
F 2800	FA2800 DKS	01.74-		R		54014
F 2800	FA2800 DKS	01.74-		R		54014
F 2800	FA2800 DKT	01.74-	F			54013
F 2800	FA2800 DKT	01.74-	F			54013
F 2800	FA2800 DKT	01.74-		R		54014
F 2800	FA2800 DKT	01.74-		R		54014
F 2800	FA2800 DKTD	01.74-	F			54013
F 2800	FA2800 DKTD	01.74-	F			54013
F 2800	FA2800 DKTD	01.74-		R		54014
F 2800	FA2800 DKTD	01.74-		R		54014
F 2800	FAB/FAR/FAS2805 DS	01.74-	F			54013
F 2800	FAB/FAR/FAS2805 DS	01.74-	F			54013
F 2800	FAB/FAR/FAS2805 DS	01.74-		R		54014
F 2800	FAB/FAR/FAS2805 DS	01.74-		R		54014
F 2800	FAC2803 DKS	01.74-	F			54013
F 2800	FAC2803 DKS	01.74-	F			54013
F 2800	FAC2803 DKS	01.74-		R		54014
F 2800	FAC2803 DKS	01.74-		R		54014
F 2800	FAD2805 DKS	01.74-	F			54013
F 2800	FAD2805 DKS	01.74-	F			54013
F 2800	FAD2805 DKS	01.74-		R		54014
F 2800	FAD2805 DKS	01.74-		R		54014
F 2800	FAD2805 DKTD	01.74-	F			54013
F 2800	FAD2805 DKTD	01.74-	F			54013
F 2800	FAD2805 DKTD	01.74-		R		54014
F 2800	FAD2805 DKTD	01.74-		R		54014
F 2800	FAD2825 DKTD	01.74-	F			54013
F 2800	FAD2825 DKTD	01.74-	F			54013
F 2800	FAS2800 DKA	01.74-	F			54013
F 2800	FAS2800 DKA	01.74-	F			54013
F 2800	FAS2800 DKA	01.74-		R		54014
F 2800	FAS2800 DKA	01.74-		R		54014
F 2800	FAS2803 DKS	01.74-	F			54013
F 2800	FAS2803 DKS	01.74-	F			54013
F 2800	FAS2803 DKS	01.74-		R		54014
F 2800	FAS2803 DKS	01.74-		R		54014
F 2800	FAS2803 DLTD	01.74-	F			54013
F 2800	FAS2803 DLTD	01.74-	F			54013
F 2800	FAS2803 DLTD	01.74-	F			54013
F 2800	FAS2803 DLTD	01.74-	F			54013
F 2800	FAT/FAS2805 DKTD	01.74-	F			54013
F 2800	FAT/FAS2805 DKTD	01.74-	F			54013
F 2800	FAT/FAS2805 DKTD	01.74-		R		54014
F 2800	FAT/FAS2805 DKTD	01.74-		R		54014
F 2800	FAT2800 DKA	01.74-	F			54013
F 2800	FAT2800 DKA	01.74-	F			54013
F 2800	FAT2800 DKA	01.74-		R		54014
F 2800	FAT2800 DKA	01.74-		R		54014
F 2800	FAT2800 DKS	01.74-	F			54013
F 2800	FAT2800 DKS	01.74-	F			54013
F 2800	FAT2800 DKS	01.74-		R		54014








MAKE & MODEL		YEAR	F	R		
DAF						
F 2800	FAT2800 DKS	01.74-		R		54014
F 2800	FAT2800 DKT	01.74-	F			54013
F 2800	FAT2800 DKT	01.74-	F			54013
F 2800	FAT2800 DKT	01.74-		R		54014
F 2800	FAT2800 DKT	01.74-		R		54014
F 2800	FAT2800 DKTD	01.74-	F			54013
F 2800	FAT2800 DKTD	01.74-	F			54013
F 2800	FAT2800 DKTD	01.74-		R		54014
F 2800	FAT2800 DKTD	01.74-		R		54014
F 2800	FAT2805 DKS	01.74-	F			54013
F 2800	FAT2805 DKS	01.74-	F			54013
F 2800	FAT2805 DKS	01.74-	F			54013
F 2800	FAT2805 DKS	01.74-	F			54013
F 2800	FAT2805 DKTD	01.74-	F			54013
F 2800	FAT2805 DKTD	01.74-	F			54013
F 2800	FAT2805 DKTD	01.74-	F			54013
F 2800	FAT2805 DKTD	01.74-	F			54013
F 2800	FAT2825 DKS	01.74-	F			54013
F 2800	FAT2825 DKS	01.74-	F			54013
F 2800	FAT2825 DKS	01.74-	F			54013
F 2800	FAT2825 DKS	01.74-	F			54013
F 2800	FAT2825 DKTD	01.74-	F			54013
F 2800	FAT2825 DKTD	01.74-	F			54013
F 2800	FAT2825 DKTD	01.74-	F			54013
F 2800	FAT2825 DKTD	01.74-	F			54013
F 2800	FD2800	01.74-	F			54016
F 2800	FD2800	01.74-	F			54016
F 2800	FD2800	01.74-		R		54017
F 2800	FD2800	01.74-		R		54017
F 2800	FMD2805 DKTD	01.74-	F			54013
F 2800	FMD2805 DKTD	01.74-	F			54013
F 2800	FMD2805 DKTD	01.74-	F			54013
F 2800	FMD2805 DKTD	01.74-	F			54013
F 2800	FMD2805 DKTD	01.74-	F			54013
F 2800	FMD2805 DKTD	01.74-	F			54013
F 2800	FMD2805 DKTD	01.74-		R		54014
F 2800	FMD2805 DKTD	01.74-		R		54014
F 2800	FMD2825 DKTD	01.74-	F			54013
F 2800	FMD2825 DKTD	01.74-	F			54013
F 2800	FMD2825 DKTD	01.74-	F			54013
F 2800	FMD2825 DKTD	01.74-	F			54013
F 2800	FMD2825 DKTD	01.74-	F			54013
F 2800	FMD2825 DKTD	01.74-	F			54013
F 2800	FMD2825 DKTD	01.74-		R		54014
F 2800	FMD2825 DKTD	01.74-		R		54014
F 2800	FT2800 DKA	01.74-	F			54013
F 2800	FT2800 DKA	01.74-	F			54013
F 2800	FT2800 DKA	01.74-		R		54014
F 2800	FT2800 DKA	01.74-		R		54014
F 2800	FT2800 DKS	01.74-	F			54013
F 2800	FT2800 DKS	01.74-	F			54013
F 2800	FT2800 DKS	01.74-		R		54014
F 2800	FT2800 DKS	01.74-		R		54014
F 2800	FT2800 DKT	01.74-	F			54013
F 2800	FT2800 DKT	01.74-	F			54013
F 2800	FT2800 DKT	01.74-		R		54014
F 2800	FT2800 DKT	01.74-		R		54014
F 2800	FT2800 DKTD	01.74-	F			54013
F 2800	FT2800 DKTD	01.74-	F			54013
F 2800	FT2800 DKTD	01.74-		R		54014
F 2800	FT2800 DKTD	01.74-		R		54014
F 2800	FTS2800 DKA	01.74-	F			54013
F 2800	FTS2800 DKA	01.74-	F			54013
F 2800	FTS2800 DKA	01.74-		R		54014
F 2800	FTS2800 DKA	01.74-		R		54014
F 2800	FTS2800 DKS	01.74-	F			54013
F 2800	FTS2800 DKS	01.74-	F			54013
F 2800	FTS2800 DKS	01.74-		R		54014
F 2800	FTS2800 DKS	01.74-		R		54014
F 2800	FTS2800 DKT	01.74-	F			54013
F 2800	FTS2800 DKT	01.74-	F			54013
F 2800	FTS2800 DKT	01.74-		R		54014
F 2800	FTS2800 DKT	01.74-		R		54014



MAKE & MODEL		YEAR	F	R		
DAF						
F 2800	FTS2800 DKTD	01.74-	F			54013
F 2800	FTS2800 DKTD	01.74-	F			54013
F 2800	FTS2800 DKTD	01.74-		R		54014
F 2800	FTS2800 DKTD	01.74-		R		54014
F 2800	FTT2800 DKA	01.74-	F			54013
F 2800	FTT2800 DKA	01.74-	F			54013
F 2800	FTT2800 DKA	01.74-		R		54014
F 2800	FTT2800 DKA	01.74-		R		54014
F 2800	FTT2800 DKS	01.74-	F			54013
F 2800	FTT2800 DKS	01.74-	F			54013
F 2800	FTT2800 DKS	01.74-		R		54014
F 2800	FTT2800 DKS	01.74-		R		54014
F 2800	FTT2800 DKT	01.74-	F			54013
F 2800	FTT2800 DKT	01.74-	F			54013
F 2800	FTT2800 DKT	01.74-		R		54014
F 2800	FTT2800 DKT	01.74-		R		54014
F 2800	FTT2800 DKTD	01.74-	F			54013
F 2800	FTT2800 DKTD	01.74-	F			54013
F 2800	FTT2800 DKTD	01.74-		R		54014
F 2800	FTT2800 DKTD	01.74-		R		54014
F 2900	FA2900 KV	01.90-		R		54010
F 2900	FAD2900 KV	01.90-		R		54010
F 2900	FAG/FAS/FAR2900 KV	01.90-		R		54010
F 2900	FMD2900 KV	01.90-		R		54010
F 2900	FT2900 KV	01.90-		R		54010
F 3200	F3200	01.90-	F			54013
F 3200	FA3200 KS	01.90-		R		54015
F 3200	FA3200 KS	01.90-	F			54016
F 3200	FA3200 KS	01.90-	F			54016
F 3200	FAB3200 KS	01.90-		R		54015
F 3200	FAB3200 KS	01.90-	F			54016
F 3200	FAB3200 KS	01.90-	F			54016
F 3200	FAD3200 KD	01.90-		R		54015
F 3200	FAD3200 KD	01.90-	F			54016
F 3200	FAD3200 KD	01.90-	F			54016
F 3200	FAR3200 KS	01.90-		R		54015
F 3200	FAR3200 KS	01.90-	F			54016
F 3200	FAS3200 KS	01.90-		R		54015
F 3200	FAS3200 KS	01.90-	F			54016
F 3200	FAT3200 KV	01.90-		R		54015
F 3200	FAT3200 KV	01.90-	F			54016
F 3200	FMD3200 KD	01.90-		R		54015
F 3200	FMD3200 KD	01.90-	F			54016
F 3200	FT3200 KS	01.90-		R		54015
F 3200	FT3200 KS	01.90-		R		54015
F 3200	FT3200 KS	01.90-	F			54016
F 3300	FA3300 DKX	06.81-	F	R		54013
F 3300	FA3300 DKX	06.81-		R		54014
F 3300	FA3300 DKX	06.81-		R		54014
F 3300	FA3300 DKX Addit.axle	06.81-		R		54013
F 3300	FA3300 DKX Addit.axle	06.81-		R		54013
F 3300	FA3305 DKX	06.81-	F			54013
F 3300	FA3305 DKX	06.81-		R		54014
F 3300	FA3305 DKX	06.81-		R		54014
F 3300	FA3305 DKX Addit.axle	06.81-		R		54013
F 3300	FA3305 DKX Addit.axle	06.81-		R		54013
F 3300	FAB3305 DKX	06.81-	F			54013
F 3300	FAB3305 DKX	06.81-		R		54014
F 3300	FAB3305 DKX	06.81-		R		54014
F 3300	FAB3305 DKX Addit.axle	06.81-		R		54013
F 3300	FAC3303 DKX	06.81-	F			54013
F 3300	FAC3303 DKX	06.81-	F			54013
F 3300	FAC3303 DKX	06.81-		R		54014
F 3300	FAC3303 DKX	06.81-		R		54014
F 3300	FAC3303 DKX Addit.axle	06.81-		R		54013
F 3300	FAC3303 DKX Addit.axle	06.81-		R		54013
F 3300	FAD3325 DKX	06.81-	F			54013
F 3300	FAD3325 DKX	06.81-	F			54013
F 3300	FAD3325 DKX	06.81-	F			54013
F 3300	FAD3325 DKX	06.81-		R		54014
F 3300	FAD3325 DKX	06.81-		R		54014
F 3300	FAD3325 DKX Addit.axle	06.81-		R		54013
F 3300	FAD3325 DKX Addit.axle	06.81-		R		54013








MAKE & MODEL	   	YEAR	F	R		
DAF						
F 3300	FAG3300 DKX	06.81-	F			54013
F 3300	FAG3300 DKX	06.81-	F			54013
F 3300	FAG3300 DKX	06.81-		R		54014
F 3300	FAG3300 DKX Addit.axle	06.81-		R		54013
F 3300	FAG3300 DKX Addit.axle	06.81-		R		54013
F 3300	FAR3300 DKX	06.81-	F			54013
F 3300	FAR3300 DKX	06.81-	F			54013
F 3300	FAR3300 DKX	06.81-		R		54014
F 3300	FAR3300 DKX Addit.axle	06.81-		R		54013
F 3300	FAR3300 DKX Addit.axle	06.81-		R		54013
F 3300	FAS3300 DKX	06.81-	F			54013
F 3300	FAS3300 DKX Addit.axle	06.81-		R		54013
F 3300	FAT3325 DKX	06.81-	F			54013
F 3300	FAT3325 DKX	06.81-	F			54013
F 3300	FAT3325 DKX	06.81-	F			54013
F 3300	FAT3325 DKX	06.81-	F			54013
F 3300	FAT3325 DKX	06.81-	F			54013
F 3300	FAT3325 DKX Addit.axle	06.81-		R		54013
F 3300	FAT3325 DKX Addit.axle	06.81-		R		54013
F 3300	FAT3325 DKX Addit.axle	06.81-		R		54013
F 3300	FT3305 DKX	06.81-	F			54013
F 3300	FT3305 DKX	06.81-		R		54014
F 3300	FT3305 DKX Addit.axle	06.81-		R		54013
F 3300	FT3305 DKX Addit.axle	06.81-		R		54013
F 3300	FT3305 DKX Addit.axle	06.81-		R		54013
F 3300	FT3325 DKX	06.81-	F			54013
F 3300	FT3325 DKX Addit.axle	06.81-		R		54013
F 3300	FTG3300 DKX	06.81-	F			54013
F 3300	FTG3300 DKX	06.81-		R		54014
F 3300	FTG3300 DKX Addit.axle	06.81-		R		54013
F 3300	FTG3300 DKX Addit.axle	06.81-		R		54013
F 3300	FTG3300 DKX Addit.axle	06.81-		R		54013
F 3300	FTS3300 DKX	06.81-	F			54013
F 3300	FTS3300 DKX Addit.axle	06.81-		R		54013
F 3300	FTS3303 DKX Addit.axle	06.81-		R		54013
F 3300	FTS3303 DKX Addit.axle	06.81-		R		54013
F 3300	FTS3303 DKZ Addit.axle	06.81-		R		54013
F 3300	FTS3303 DKZ Addit.axle	06.81-		R		54013
F 3300	FTT3325 DKX Addit.axle	06.81-		R		54013
F 3300	FTT3325 DKX Addit.axle	06.81-		R		54013
F 3600	FA3605 DKZ Addit.axle	06.85-		R		54013
F 3600	FA3605 DKZ Addit.axle	06.85-		R		54013
F 3600	FA3605 DKZE	06.85-	F			54013
F 3600	FA3605 DKZE	06.85-	F			54013
F 3600	FA3605 DKZE Addit.axle	06.85-		R		54013
F 3600	FA3605 DKZE Addit.axle	06.85-		R		54013
F 3600	FAC3603 DKX	06.85-	F			54013
F 3600	FAC3603 DKX	06.85-	F			54013
F 3600	FAC3603 DKX	06.85-		R		54015
F 3600	FAC3603 DKX	06.85-		R		54015
F 3600	FAC3603 DKX (2nd ra)	06.85-	F			54013
F 3600	FAC3603 DKX (2nd ra)	06.85-	F			54013
F 3600	FAC3603 DKX (2nd ra)	06.85-		R		54014
F 3600	FAC3603 DKX (2nd ra)	06.85-		R		54014
F 3600	FAC3603 DKX Addit.axle	06.85-		R		54013
F 3600	FAC3603 DKX Addit.axle	06.85-		R		54013
F 3600	FAG3600 DKZ	06.85-	F			54013
F 3600	FAG3600 DKZ	06.85-	F			54013
F 3600	FAG3600 DKZ Addit.axle	06.85-		R		54013
F 3600	FAG3600 DKZ Addit.axle	06.85-		R		54013
F 3600	FAR3600 DKZ	06.85-	F			54013
F 3600	FAR3600 DKZ	06.85-	F			54013
F 3600	FAR3600 DKZ Addit.axle	06.85-		R		54013
F 3600	FAR3600 DKZ Addit.axle	06.85-		R		54013
F 3600	FAR3604 DKZE	06.85-	F			54013
F 3600	FAR3604 DKZE	06.85-	F			54013
F 3600	FAR3604 DKZE Addit.axle	06.85-		R		54013
F 3600	FAR3604 DKZE Addit.axle	06.85-		R		54013
F 3600	FAS3600 DKZ	06.85-	F			54013
F 3600	FAS3600 DKZ	06.85-	F			54013
F 3600	FAS3600 DKZ	06.85-	F			54013
F 3600	FAS3600 DKZ	06.85-	F			54013
F 3600	FAS3600 DKZ	06.85-	F			54013
F 3600	FAS3600 DKZ Addit.axle	06.85-		R		54013



MAKE & MODEL		YEAR	F	R	
DAF					
F 3600	FAS3600 DKZ Addit.axle	06.85-		R	54013
F 3600	FAS3603 DKZE	06.85-	F		54013
F 3600	FAS3603 DKZE	06.85-	F		54013
F 3600	FAS3603 DKZE	06.85-	F		54013
F 3600	FAS3603 DKZE	06.85-	F		54013
F 3600	FAS3603 DKZE Addit.axle	06.85-		R	54013
F 3600	FAS3603 DKZE Addit.axle	06.85-		R	54013
F 3600	FT3605 DKZ Addit.axle	06.85-		R	54013
F 3600	FT3605 DKZ Addit.axle	06.85-		R	54013
F 3600	FT3605 DKZE Addit.axle	06.85-		R	54013
F 3600	FT3605 DKZE Addit.axle	06.85-		R	54013
F 3600	FTG3600 DKZ Addit.axle	06.85-		R	54013
F 3600	FTG3600 DKZ Addit.axle	06.85-		R	54013
FA1600	DT	80-	F		5387
FA1600	DTC	72-	F		5387
FAS1600	DF	72-		R	5386
FAS1600	DF	72-	F		5387
FAT1600	DT	72-		R	5386
FAT2305	DHRE	78-	F		5386
F-Series	FA 2200 DU	75-86	F		54023
F-Series	FA 2205 DU	75-86	F		54023
F-Series	FA 2605 DKA	72-89	F		54023
F-Series	FAS 2000 DH	75-86	F		54023
F-Series	FAS 2600 DK (6X2)	72-89	F		54023
F-Series	FAS 2600 DKH (6X2)	72-89	F		54023
F-Series	FAT 1600	72-89		R	54023
F-Series	FAT 2005 DH	75-86	F		54023
F-Series	FAT 2200 DH	75-86	F		54023
F-Series	FAT 2205 DH	75-86	F		54023
F-Series	FAT 2600 DK (6X4)	72-89	F		54023
F-Series	FM 2000, DH (4X2)	72-89	F		54023
F-Series	FM 2005	72-89	F		54023
F-Series	FT 2000 DHS	75-89	F		54023
MB	200	01.74-		R	54014
MB	200	01.74-		R	54014
MB	201	01/74-	F		54013
MB	201	01/74-	F		54013
MB	201	01/74-	F		54013
MB	201	01/74-	F		54013
MB	230	01/74-	F		54013
MB	230	01/74-	F		54013
MB	230	01/74-	F		54013
MB	230	01/74-	F		54013
MB	230	01/87 -		R	567/1
MB	230 LB, LT Disc 048-044 mm Daf-axle	01.74-		R	5906
MB	230 LB, LT Disc 048-044 mm Daf-axle	01.74-		R	5906
MB	230 LB, LT Disc 048-044 mm Daf-axle	87-		R	5687
MB	230 LB, LT Disc 048-044 mm Daf-axle	89-		R	5687
MB / SB - Series	SB 2300	01/87 -		R	5687/1
MB / SB - Series	SB 2305 DHS, DHTD	01/87 -		R	5687/1
MB / SB - Series	SB 3000 DKV	01/87 -		R	5687/1
MGB	200	01.74-	F		54013
MGB	200	01.74-	F		54013
MGB	200	01.74-	F		54013
MGB	200	01.74-	F		54013
MGB	200 DKTL	01.74-	F		54013
MGB	200 DKTL	01.74-	F		54013
MGB	200 DKTL	01.74-		R	54014
MGB	200 DKTL	01.74-		R	54014
N 2800	NAT 2826 DKS	01.81-09.91	F		54013
N 2800	NAT 2826 DKS	01.81-09.91		R	54014
N 2800	NAT 2826 DKS (DKS 1160)	01.81-09.91	F		54013
N 2800	NAT 2826 DKS (DKS 1160)	01.81-09.91		R	54014
N 3300	NAT 3326 DKX	01.81-09.91	F		54013
N 3300	NAT 3326 DKX	01.81-09.91		R	54014
N 3300	NAT 3326 DKX (DKX 1160)	01.81-09.91	F		54013
N 3300	NAT 3326 DKX (DKX 1160)	01.81-09.91		R	54014
SB	200	01.74-		R	5906
SB	200	01.74-		R	5906
SB	200	01.74-	F		54008
SB	200	01.74-	F		54008
SB	200	01.74-	F		54013
SB	200	01.74-	F		54013



MAKE & MODEL	   	YEAR	F	R	
DAF					
SB	200	01.74-		R	54014
SB	200	01.74-		R	54014
SB	201	01.74-	F		54013
SB	201	01.74-	F		54013
SB	210	01.74-	F		54013
SB	210	01.74-	F		54013
SB	220	01.74-	F		54008
SB	220	01.74-	F		54008
SB	220	01.74-		R	54010
SB	220	01.74-		R	54010
SB	220	01.74-	F		54013
SB	220	01.74-	F		54013
SB	2300	01.74-	F		54013
SB	2300	01.74-	F		54013
SB	2300	01.74-		R	54014
SB	2300	01.74-		R	54014
SB	3000	01.74-	F		54013
SB	3000	01.74-	F		54013
SB	3000	01.74-		R	54014
SB	3000	01.74-		R	54014
SB	2005 DHU	01.74-		R	54014
SB	2005 DHU	01.74-		R	54014
SB	220 LD, LC	01.74-	F		54013
SB	220 LD, LC	01.74-	F		54013
SB	220 LD, LC	01.74-		R	54015
SB	SB 2300	01/82 - 12/90		R	5687
SB	SB 2300	01/82 - 12/90		R	5687
SB	SB 2300	01/82 - 12/90		R	5687
SB	SB 3000	01/84 - 12/03		R	5687
SB	SB 3000	01/84 - 12/03		R	5687
SB	SB 3000	05/95 - 12/03		R	5687
SB	SB 3000	05/95 - 12/03		R	5687
SB	SB 3000	05/95 - 12/03		R	5687
SB	SB 3000 DSKB	01/84 - 12/89		R	5687
SB	220 LD, LC	01.74-		R	54015
SB	220 LD, LC	01.74-	F		54016
SB	220 LD, LC	01.74-	F		54016
SB	2300 Disc 048-044 mm BPW-axle	87-		R	5687
SB	2305 DHS, DHTD Disc 048-044 mm Daf-axle	87-		R	5687
SB	3000 DKV Disc 048-044 mm Daf-axle	01.74-	F		54013
SB	3000 DKV Disc 048-044 mm Daf-axle	01.74-	F		54013
SB	3000 DKV Disc 048-044 mm Daf-axle	01.74-		R	54015
SB	3000 DKV Disc 048-044 mm Daf-axle	01.74-		R	54015
SB	3000 DKV Disc 048-044 mm Daf-axle	01.74-		R	54015
SB	3000 DKV Disc 048-044 mm Daf-axle	01.74-		R	54015
SB	3000 DKV Disc 048-044 mm Daf-axle	89-		R	5687
SB	3000 DSKB BPW-axle	01.74-	F		54013
SB	3000 DSKB BPW-axle	01.74-	F		54013
SB	3000 DSKB BPW-axle	84-		R	5687
SB	3000 DSKB Daf-axle	01.74-	F		54013
SB	3000 DSKB Daf-axle	01.74-	F		54013
SBG	220	01.89-		R	5906
SBG	220	01.89-		R	5906
SBG	220	01.89-	F		54008
SBG	220	01.89-	F		54008
SBG	220 Addit.axle	01.89-		R	5906
SBG	220 Addit.axle	01.89-		R	5906
SBG	220 Addit.axle	01.89-		R	54010
SBG	220 Addit.axle	01.89-		R	54010
SBR	3000	01/87-	F		54013
SBR	3000	01/87-	F		54013
SBR	3000 DKSB, DKZ Disc 048-044 mm	01/87-	F		54013
SBR	3000 DKSB, DKZ Disc 048-044 mm	01/87-	F		54013
SBR	3000 DKSB, DKZ Disc 048-044 mm	01.87-		R	54015
SBR	3000 DKSB, DKZ Disc 048-044 mm	01.87-		R	54015
SBR	3000 DKSB, DKZ Disc 048-044 mm	01.87-		R	54015
SBR	3000 DKSB, DKZ Disc 048-044 mm	01.87-		R	54015
TB	2100	01/74-	F		54013
XF 95	FA 95.380	09.02-	F		54008
XF 95	FA 95.380	09.02-	F		54008
XF 95	FA 95.380	09.02-		R	54010
XF 95	FA 95.380	09.02-		R	54010
XF 95	FA 95.430	09.02-	F		54008





MAKE & MODEL		YEAR	F	R		
DAF						
XF 95	FA 95.430	09.02-	F			54008
XF 95	FA 95.430	09.02-		R		54010
XF 95	FA 95.430	09.02-		R		54010
XF 95	FA 95.480	09.02-	F			54008
XF 95	FA 95.480	09.02-	F			54008
XF 95	FA 95.480	09.02-		R		54010
XF 95	FA 95.530	09.02-	F			54008
XF 95	FA 95.530	09.02-	F			54008
XF 95	FA 95.530	09.02-		R		54010
XF 95	FA 95.530	09.02-		R		54010
XF 95	FAC 95.380	09.02-	F			54008
XF 95	FAC 95.380	09.02-	F			54008
XF 95	FAC 95.380	09.02-		R		54010
XF 95	FAC 95.380	09.02-		R		54010
XF 95	FAC 95.380 Addit.axle	09.02-		R		54008
XF 95	FAC 95.380 Addit.axle	09.02-		R		54008
XF 95	FAC 95.430	09.02-	F			54008
XF 95	FAC 95.430	09.02-	F			54008
XF 95	FAC 95.430	09.02-		R		54010
XF 95	FAC 95.430	09.02-		R		54010
XF 95	FAC 95.430 Addit.axle	09.02-		R		54008
XF 95	FAC 95.430 Addit.axle	09.02-		R		54008
XF 95	FAC 95.480	09.02-	F			54008
XF 95	FAC 95.480	09.02-	F			54008
XF 95	FAC 95.480	09.02-		R		54010
XF 95	FAC 95.480	09.02-		R		54010
XF 95	FAC 95.480 Addit.axle	09.02-		R		54008
XF 95	FAC 95.480 Addit.axle	09.02-		R		54008
XF 95	FAD 95.380	09.02-	F			54009
XF 95	FAD 95.380	09.02-	F			54009
XF 95	FAD 95.380	09.02-		R		54010
XF 95	FAD 95.380	09.02-		R		54010
XF 95	FAD 95.430	09.02-	F			54009
XF 95	FAD 95.430	09.02-	F			54009
XF 95	FAD 95.430	09.02-		R		54010
XF 95	FAD 95.430	09.02-		R		54010
XF 95	FAD 95.480	09.02-	F			54009
XF 95	FAD 95.480	09.02-	F			54009
XF 95	FAD 95.480	09.02-		R		54010
XF 95	FAD 95.480	09.02-		R		54010
XF 95	FAR 95.380	09.02-	F			54008
XF 95	FAR 95.380	09.02-	F			54008
XF 95	FAR 95.380	09.02-		R		54010
XF 95	FAR 95.380	09.02-		R		54010
XF 95	FAR 95.380 Addit.axle	09.02-		R		54008
XF 95	FAR 95.380 Addit.axle	09.02-		R		54008
XF 95	FAR 95.430	09.02-	F			54008
XF 95	FAR 95.430	09.02-	F			54008
XF 95	FAR 95.430	09.02-		R		54010
XF 95	FAR 95.430	09.02-		R		54010
XF 95	FAR 95.430 Addit.axle	09.02-		R		54008
XF 95	FAR 95.430 Addit.axle	09.02-		R		54008
XF 95	FAR 95.480	09.02-	F			54008
XF 95	FAR 95.480	09.02-	F			54008
XF 95	FAR 95.480	09.02-		R		54010
XF 95	FAR 95.480	09.02-		R		54010
XF 95	FAR 95.480Addit.axle	09.02-		R		54008
XF 95	FAR 95.480Addit.axle	09.02-		R		54008
XF 95	FAR 95.530	09.02-	F			54008
XF 95	FAR 95.530	09.02-	F			54008
XF 95	FAR 95.530	09.02-		R		54010
XF 95	FAR 95.530	09.02-		R		54010
XF 95	FAR 95.530 Addit.axle	09.02-		R		54008
XF 95	FAR 95.530 Addit.axle	09.02-		R		54008
XF 95	FAS 95.380	09.02-	F			54008
XF 95	FAS 95.380	09.02-	F			54008
XF 95	FAS 95.380	09.02-		R		54010
XF 95	FAS 95.380	09.02-		R		54010
XF 95	FAS 95.380 Addit.axle	09.02-		R		54008
XF 95	FAS 95.380 Addit.axle	09.02-		R		54008
XF 95	FAS 95.430	09.02-	F			54008
XF 95	FAS 95.430	09.02-	F			54008








MAKE & MODEL		YEAR	F	R		
DAF						
XF 95	FAS 95.430	09.02-		R		54010
XF 95	FAS 95.430	09.02-		R		54010
XF 95	FAS 95.430 Addit.axle	09.02-		R		54008
XF 95	FAS 95.430 Addit.axle	09.02-		R		54008
XF 95	FAS 95.480	09.02-		R		54008
XF 95	FAS 95.480	09.02-	F			54008
XF 95	FAS 95.480	09.02-		R		54010
XF 95	FAS 95.480	09.02-		R		54010
XF 95	FAS 95.480 Addit.axle	09.02-		R		54008
XF 95	FAS 95.480 Addit.axle	09.02-		R		54008
XF 95	FAS 95.530	09.02-	F			54008
XF 95	FAS 95.530	09.02-	F			54008
XF 95	FAS 95.530	09.02-		R		54010
XF 95	FAS 95.530	09.02-		R		54010
XF 95	FAS 95.530 Addit.axle	09.02-		R		54008
XF 95	FAS 95.530 Addit.axle	09.02-		R		54008
XF 95	FAT 95.380	09.02-	F			54009
XF 95	FAT 95.380	09.02-	F			54009
XF 95	FAT 95.380	09.02-		R		54010
XF 95	FAT 95.380	09.02-		R		54010
XF 95	FAT 95.430	09.02-	F			54009
XF 95	FAT 95.430	09.02-	F			54009
XF 95	FAT 95.430	09.02-		R		54010
XF 95	FAT 95.430	09.02-		R		54010
XF 95	FAT 95.480	09.02-	F			54009
XF 95	FAT 95.480	09.02-	F			54009
XF 95	FAT 95.480	09.02-		R		54010
XF 95	FAT 95.480	09.02-		R		54010
XF 95	FT 95.380	09.02-	F			54008
XF 95	FT 95.380	09.02-	F			54008
XF 95	FT 95.380	09.02-		R		54010
XF 95	FT 95.380	09.02-		R		54010
XF 95	FT 95.430	09.02-	F			54008
XF 95	FT 95.430	09.02-	F			54008
XF 95	FT 95.430	09.02-		R		54010
XF 95	FT 95.430	09.02-		R		54010
XF 95	FT 95.480	09.02-	F			54008
XF 95	FT 95.480	09.02-	F			54008
XF 95	FT 95.480	09.02-		R		54010
XF 95	FT 95.480	09.02-		R		54010
XF 95	FT 95.530	09.02-	F			54008
XF 95	FT 95.530	09.02-	F			54008
XF 95	FT 95.530	09.02-		R		54010
XF 95	FT 95.530	09.02-		R		54010
XF 95	FTG 95.380	09.02-	F	R		54009
XF 95	FTG 95.380	09.02-	F	R		54009
XF 95	FTG 95.430	09.02-	F	R		54009
XF 95	FTG 95.430	09.02-	F	R		54009
XF 95	FTG 95.480	09.02-	F	R		54009
XF 95	FTG 95.480	09.02-	F	R		54009
XF 95	FTR 95.380	09.02-	F			54008
XF 95	FTR 95.380	09.02-	F			54008
XF 95	FTR 95.380	09.02-		R		54010
XF 95	FTR 95.380	09.02-		R		54010
XF 95	FTR 95.380 Addit.axle	09.02-		R		54008
XF 95	FTR 95.380 Addit.axle	09.02-		R		54008
XF 95	FTR 95.430	09.02-	F			54008
XF 95	FTR 95.430	09.02-	F			54008
XF 95	FTR 95.430	09.02-		R		54010
XF 95	FTR 95.430	09.02-		R		54010
XF 95	FTR 95.430 Addit.axle	09.02-		R		54008
XF 95	FTR 95.430 Addit.axle	09.02-		R		54008
XF 95	FTR 95.480	09.02-	F			54008
XF 95	FTR 95.480	09.02-	F			54008
XF 95	FTR 95.480	09.02-		R		54010
XF 95	FTR 95.480	09.02-		R		54010
XF 95	FTR 95.480 Addit.axle	09.02-		R		54008
XF 95	FTR 95.480 Addit.axle	09.02-		R		54008
XF 95	FTS 95.380	09.02-	F			54008
XF 95	FTS 95.380	09.02-	F			54008
XF 95	FTS 95.380	09.02-		R		54010
XF 95	FTS 95.380	09.02-		R		54010
XF 95	FTS 95.380 Addit.axle	09.02-		R		54008





MAKE & MODEL		YEAR	F	R		
DAF						
XF 95	FTS 95.380 Addit.axle	09.02-		R		54008
XF 95	FTS 95.430	09.02-	F			54008
XF 95	FTS 95.430	09.02-	F			54008
XF 95	FTS 95.430	09.02-		R		54010
XF 95	FTS 95.430	09.02-		R		54010
XF 95	FTS 95.430 Addit.axle	09.02-		R		54008
XF 95	FTS 95.480	09.02-	F			54008
XF 95	FTS 95.480	09.02-	F			54008
XF 95	FTS 95.480	09.02-		R		54010
XF 95	FTS 95.480	09.02-		R		54010
XF 95	FTS 95.480 Addit.axle	09.02-		R		54008
XF 95	FTS 95.480 Addit.axle	09.02-		R		54008
XF 95	FTT 95.380	09.02-	F			54009
XF 95	FTT 95.380	09.02-	F			54009
XF 95	FTT 95.380	09.02-		R		54010
XF 95	FTT 95.380	09.02-		R		54010
XF 95	FTT 95.430	09.02-	F			54009
XF 95	FTT 95.430	09.02-	F			54009
XF 95	FTT 95.430	09.02-		R		54010
XF 95	FTT 95.430	09.02-		R		54010
XF 95	FTT 95.480	09.02-	F			54009
XF 95	FTT 95.480	09.02-	F			54009
XF 95	FTT 95.480	09.02-		R		54010
XF 95	FTT 95.480	09.02-		R		54010
XF 95	FTT 95.530	09.02-	F			54009
XF 95	FTT 95.530	09.02-	F			54009
XF 95	FTT 95.530	09.02-		R		54010
XF 95	FTT 95.530	09.02-		R		54010
DAF-LEYLAND						
80-Series	(4X2 Tractors)	1986-1990	F	R		5878 /200
80-Series	Roadtrain 16.25	1980-1989	F	R		5878 /200
80-Series	Roadtrain 16.29	1984-1989	F	R		5878 /200
80-Series	Roadtrain 17.28	1982-1991	F	R		5878 /200
80-Series	Roadtrain 17.29	1984-1989	F	R		5878 /200
80-Series	Roadtrain 17.30	1986-1990	F	R		5878 /200
80-Series	Roadtrain 17.32	1985-1989	F	R		5878 /200
80-Series	Roadtrain 17.34	1984-1989	F	R		5878 /200
Atlantean		58-	F			5559
Atlantean		58-	F			5559
CW/12	(4X2 Tractors)		F	R		5970
CW/12	FT 80.300	1990-	F	R		5881
CW/12	FT 80.300		F	R		5970
CW/12	Roadtrain 16.25		F	R		5970
CW/12	Roadtrain 16.29		F	R		5970
CW/12	Roadtrain 17.28		F	R		5970
CW/12	Roadtrain 17.29		F	R		5970
CW/12	Roadtrain 17.30		F	R		5970
CW/12	Roadtrain 17.32		F	R		5970
CW/12	Roadtrain 17.34		F	R		5970
CW/12- 80-Series	(4X2 Tractors)	1986-1990	F	R		5881
CW/12- 80-Series	Roadtrain 16.25	1980-1989	F	R		5881
CW/12- 80-Series	Roadtrain 16.29	1984-1989	F	R		5881
CW/12- 80-Series	Roadtrain 17.28	1982-1991	F	R		5881
CW/12- 80-Series	Roadtrain 17.29	1984-1989	F	R		5881
CW/12- 80-Series	Roadtrain 17.30	1986-1990	F	R		5881
CW/12- 80-Series	Roadtrain 17.32	1985-1989	F	R		5881
CW/12- 80-Series	Roadtrain 17.34	1984-1989	F	R		5881
CW/12 RED LINE	FT80.300 Constructors 4X2 Tractors		F			5970
CW/12 RED LINE	FT80.300 Constructors 4X2 Tractors	1990-1991	F			5881
CW/12 RED LINE	FTG80.330Twinsteer Constructors		F			5970
CW/12 RED LINE	FTG80.330Twinsteer Constructors		F			5881
CW/12 RED LINE	Roadtrain 16.28		F			5970
CW/12 RED LINE	Roadtrain 16.28			R		5881
CW/12 RED LINE	Roadtrain 16.29			R		5970
CW/12 RED LINE	Roadtrain 16.29		F			5881
CW/12 RED LINE	Roadtrain 20.32 (6X2)		F			5970
CW/12 RED LINE	Roadtrain 20.32 (6X2)	1983-1989	F			5881
Freighter	13.11	82-91		R		5559
Freighter	Freighter 13.13	82-91		R		5559
Freighter	Freighter 13.13	87-90		R		5559
Freighter	Freighter 13.13	87-91		R		5559








MAKE & MODEL	   	YEAR	F	R		
DAF-LEYLAND						
Freighter 13.13	13.13	87-90		R		5559
Freighter 13.13	13.13	87-91		R		5559
FT RED LINE	FT80.300 Constructors 4X2 Tractors	1990-1991	F			5878 /200
FT RED LINE	FTG80.330Twinsteer Constructors		F			5878 /200
FTG95XF	380 6 X 2 Tractors	65-	F			5559
FTG95XF	480 6 X 2 Tractors	75-81		R		5560
FTG95XF 380 6 X 2 Tractors		65-	F			5559
FTG95XF 480 6 X 2 Tractors		75-81		R		5560
Leopard	Automatic Gearbox	70-	F			5559
Leopard	Optional Brakes	73-	F			5559
Leopard Automatic Gearbox		70-	F			5559
Leopard Optional Brakes		73-	F			5559
National Bus		70-74		R		5560
National Bus		70-74		R		5560
Panther		64-74	F			5559
Panther		64-74	F			5559
PSV Range	Leopard	81-		R		5560
PSV Range Leopard		81-		R		5560
Roadtrain RED LINE	Roadtrain 16.28		F			5878 /200
Roadtrain RED LINE	Roadtrain 16.29			R		5878 /200
Roadtrain RED LINE	Roadtrain 20.32 (6X2)	1983-1989	F			5878 /200
Royal Tiger		81-		R		5560
Royal Tiger		81-		R		5560
DENNIS						
DELTA	12	80-	F			5252
DELTA	16	80-		R		5252
DELTA	17	80-		R		5252
DELTA	18	80-		R		5252
S TYPE	FIRE ENGINE	76-		R		5252
DYSON						
TRAILERS	8TDB	72-	F	R		5436
NEWLOADER MK. 111	20/30 TONS	72-		R		5266
FAUN						
612	375V	61-		R		5416
F50/440V		61-	F			5305
F6	10VL	61-	F			5415
F64	30Z	65-	F			5415
K10	26AV	58-		R		5415
K10	26AV	-58		R		5416
K10	26AR	58-	F			5415
L908	ATW	66-	F			5305
FIAT						
343	A1011	70-	F			5461
619	T	66-		R		5454
639	N3	67-	F			5419
643	E&EP	66-		R		5454
682	N4	67-	F			5420
682	T4	67-		R		5420
683	T	66-		R		5454
684	N	70-	F			5455
690	N3	70-	F			5420
693	TI&NI	66-		R		5454
150NC		78-	F	R		5448
159F13		78-	F			5448
619TI	TIP	70-		R		5454
697N	T	70-		R		5454
697NP	TP	71-		R		5454
BUS	314	61-		R		5422
BUS	370 12-26			R		5454
BUS	420A	73-		R		5454
N	662	69-		R		5422
Z RANGE	100F13	78-80	F			5423
Z RANGE	100NC	73-77	F			5422
Z RANGE	100NT	73-77		R		5422
Z RANGE	130NT	73-	F			5422
Z RANGE	645N1	68-	F			5423
Z RANGE	645N3	71-		R		5423
FODEN						
FLEETMASTER			F			5266
HAULMASTER	(8X2)	82-	F			5383



MAKE & MODEL		YEAR	F	R		
FODEN						
HAULMASTER	(8X2)	82-	F			5383
ROCKWELL	REAR BRAKE			R		5266
S108		82-		R		5383
FORD						
CARGO	1215	01.1982 -		R		5984
CARGO RANGE	1620	3/81-				5877
CARGO RANGE	1620	3/81-				5878 /175
CARGO RANGE	1624	3/81-				5877
CARGO RANGE	1624	3/81-				5878 /175
CARGO RANGE	1718	1988-1992		R		5877
CARGO RANGE	1718	1988-1992		R		5878 /175
CARGO RANGE	1721	1988-1992		R		5877
CARGO RANGE	1721	1988-1992		R		5878 /175
CARGO RANGE	2417 C, P	3/81-				5877
CARGO RANGE	2417 C, P	3/81-				5878 /175
CARGO RANGE	2517 C, P	3/81-				5877
CARGO RANGE	2517 C, P	3/81-				5878 /175
CARGO RANGE	2817 C, P	3/81-				5877
CARGO RANGE	2817 C, P	3/81-				5878 /175
CARGO RANGE	1312	3/81-		R		5453
CARGO RANGE	1314	3/81-		R		5453
CARGO RANGE	1315	3/81-		R		5453
CARGO RANGE	1317	3/81-		R		5453
CARGO RANGE	1317C	3/81-		R		5453
TRANSIT RANGE	VAN 115	70-78	F			5065
CARGO RANGE	1317P	3/81-		R		5453
D RANGE	D 200	70-71	F			5315
D RANGE	D 200	72-78		R		5314
D RANGE	D 600	65-71	F			5391
D RANGE	D1010	72-2/78	F			5391
D RANGE	D1010	72-78		R		5348
D RANGE	D1010	72-78		R		5453
D RANGE	D1110	72-80	F			5348
D RANGE	D1111	74-80		R		5442
D RANGE	D1210	72-80	F			5348
D RANGE	D1210	72-81	F			5453
D RANGE	D1210	72-81		R		5442
D RANGE	D1211	72-81	F			4348
D RANGE	D1211	72-81		R		5442
TRANSIT RANGE	D 200	70-71	F			5315
TRANSIT RANGE	D 300 10 TONS GTW	70-71	F			5315
TRANSIT RANGE	D 607	72-2/78		R		5314
TRANSIT RANGE	KB 3/5 TONS	66-71	F			5315
TRANSIT RANGE	TL 570 DOG	6/80-	F			5315
FORD-HEMA						
TRAKTÖR	2000-3000	73-		R		51056
TRAKTÖR	3600-5000	77-		R		51055
TRAKTÖR	3610-6610	77-		R		51055
FROMANT TRAILERS						
1/TIR/TA/N	27	71-78		R		5266
10/TA/N	27	71-78		R		5266
14/TA/N	27	71-78		R		5266
16/TA/N	27	71-78		R		5266
3/TIR/TA/N	27	71-78		R		5266
4/SA	17	71-78				5266
6/SA	19	71-78				5266
7/TA/N	21	71-78		R		5266
8/TA/N	26	71-78		R		5266
9/TA/N	26	71-78		R		5266
PC/TA	27	71-78		R		5266
PC/TAC	27	71-78		R		5266
TC/TA	2	71-78		R		5266
TC/TA	3	71-78		R		5266
TC/TA	4	71-78		R		5266
TT/N	23	71-78		R		5266
TT/N	27	71-78		R		5266
FRUEHAUF						
AXLE	150x414 FOU 5 DF	01.53-		R		5855
AXLE	150x414 FOU 5 DF	01.53-		R		5855








MAKE & MODEL	   	YEAR	F	R	
FRUEHAUF					
AXLE	152.4x419	01..53-		R	54013
AXLE	152.4x419	01..53-		R	54013
AXLE	177.8x381	01..53-		R	54600
AXLE	177.8x419	01..53-		R	5879
AXLE	177.8x419	01..53-		R	5879
AXLE	180x420	73-		R	5689
AXLE	190.5x311	01..53-		R	5931
AXLE	190.5x311	01..53-		R	5931
AXLE	200x420	73-		R	5687
GENOTO BEDFORD					
EJR DIESEL	7.5 TON	73-	F		5294
KBC 10	DIESEL 3 TON	70-		R	5314
KGL 60 DIESEL	7.5 TON	68-70	F		5293
KGL 60 DIESEL	7.5 TON	68-70		R	5294
GIGAN					
Protec	GNK1 12010 4220	73-		R	5687
Protec	GNKH1 09010 4218	01-		R	5689
Protec	GNV5	73-		R	5688
Protec	GVH4 14010 4220	73-		R	5687
Protec	GVH4 16010 4220	73-		R	5687
Protec	GVH5	97-		R	5688
Protec	GVH5	00-		R	5688
Protec	GVH5	00-		R	5688
Protec	GVH5	97-		R	5688
Protec	GVH5 10010 4220	73-		R	5687
Protec	GVH6 09010 4218	99-		R	5689
Protec	GVH6 09010 4220	73-		R	5687
Protec	GVH6 12010 4220	73-		R	5687
Protec	GZV6	73-		R	5688
Protec	GZV6	73-		R	5688
Protec	GZV6	73-		R	5688
Protec	GZV6	73-		R	5688
Protec	GZV6 12010 4220	73-		R	5687
Protec	SH3 10510 4220	73-		R	5687
Protec	SH4 09010 4220	73-		R	5687
Protec	SV2 13010 4220	73-		R	5687
Protec	SV2 14010 4220	73-		R	5687
Protec	SV2 16010 4220	73-		R	5687
Protec	SV2 18010 4220	73-		R	5687
Protec	SV2 20010 4220	73-		R	5687
Protec	SZV3 11010 4220	73-		R	5687
Protec	SZV3 13010 4220	73-		R	5687
GORICA					
AXLE	180x420	73-		R	5689
AXLE	200x360	73-		R	5688
AXLE	200x360	73-		R	5688
GUY					
6 WHEEL MODELS		67-		R	5304
F 161 SERIES		67-74	F		5304
F122L,	S&K	67-	F		5305
F201 S2		67-73	F		5304
F201 S-2A		67-73	F		5304
F221 S-2A		67-73	F		5305
F221LE		67-	F	R	5304
F221S,	L,AK&BM	67-	F		5304
F261		67-	F		5304
L122K,	AK,LV&KV	67-		R	5304
HIGHWAY TRAILERS					
2802	23/24 TONS	68-79		R	5266
3002	25/26 TONS	68-79		R	5266
3202	26/28 TONS	68-79		R	5266
3203	26/27 TONS	68-79		R	5266
3802	32/33 TONS	69-79		R	5266
7518		70-79		R	5266
7526	19/20 TONS	70-79		R	5266
7528	23 TONS	70-79		R	5266
7530	25/26 TONS	70-79		R	5266
7532	27/28 TONS	70-79		R	5266
7538	32 TONS	70-79		R	5266
7540	33/34 TONS	70-79		R	5266





MAKE & MODEL		YEAR	F	R	
HIGHWAY TRAILERS					
75323	26 TONS	70-79		R	5266
ILASA					
AXLE	180x420	73-		R	5689
AXLE	200x420	73-		R	5687
ISUZU Commercial					
Elf	2800 (NKR)	12/06-		R	5898
Elf	3000 (N)	12/06-		R	5898
Elf	3100 (NKR)	04/99-02/01		R	5898
Elf	4300 (N)	08/90-		R	5898
Elf	4600 (N)	05/95-		R	5898
Elf	4800 (N)	04/02-		R	5898
Elf	5000 (N)	02/00-		R	5898
Elf	5200 (NPR)	04/99-		R	5898
Elf	NKR	07/92-		R	54315
IVECO					
40	NC D 4x2	01.78-	F	R	54560
40	U8 D 4x2	01.78-	F	R	54560
50	F8 D 4x2	01.78-	F	R	54560
50	NC D 4x2	01.78-	F	R	54560
50	U8 D 4x2	01.78-	F	R	54560
55	F8 D 4x2	01.78-	F	R	54560
55	NC D 4x2	01.78-	F	R	54560
55	U8 D 4x2	01.78-	F	R	54560
90	FK, FL, FV, M	01.78-	F	R	54560
110	110.13 A Turbo	01.53-12.88	F	R	5945
110	110.16 AH Turbo	01.53-12.88	F	R	5945
110	110.17 AW Turbo	01.53-12.88	F	R	5945
115	115.17	01.53-12.88	F	R	5945
115	115.17 AH Turbo	01.53-12.88	F	R	5945
120	120.13 ANW TURBO	73-		R	5586
120	120.16 ANW TURBO	73-		R	5586
130	130.13 AH Turbo	01.53-12.88	F	R	5945
130	130.16 AH Turbo	01.53-12.88	F	R	5945
135	135.14	01.53-12.88	F	R	5945
135	135.17	01.53-12.88	F	R	5945
145	145.17 Turbo	01.84-	F	R	5945
370	370.25	01.89-	F	R	5933
370	370.30	01.89-	F	R	5933
370	370.35	01.89-	F	R	5933
370	380.29	01.89-	F	R	5933
370	380.35	01.89-	F	R	5933
490	490.12	01.92-		R	5933
490	490.22 Turbo	01.92-		R	5933
490	490.22 Turbo-U	01.92-		R	5933
DAILY I-II	A 55.10	01.78-	F		54561
DAILY I-II	A 55.10	01.78-		R	54563
DAILY I-II	A 60.10	01.78-	F	R	54563
DAILY I-II	A 70.12	01.78-	F	R	54563
EUROCARGO	120 E 15 (8060.25R.4280)	01.91-	F	R	5941
EUROCARGO	120 E 15 (8060.25R.4200)	01.91-	F	R	5941
EUROCARGO	120 E 15 K (8060.25R.4280)	01.92-	F	R	5941
EUROCARGO	120 E 18 /FP tector (F4AE0681D)	09.00-	F	R	5941
EUROCARGO	120 E 18 /FP tector (F4AE0681E)	09.00-	F	R	5941
EUROCARGO	120 E 18 K (8060.25V.4080)	01.92-	F	R	5941
EUROCARGO	120 E 18 K tector, 120 E 18 DK tector (F4AE0681E)	09.00-	F	R	5941
EUROCARGO	120 E 18, 120 E 18 P, 120 E 18 H (8060.25V.4080)	01.92-	F	R	5941
EUROCARGO	120 E 23, 120 E 23 P, 120 E 23 FP, 120 E 23 H	01.92-	F	R	5941
EUROCARGO	120 E 23, 120 E 23 P, 120 E 23 FP, 120 E 23 H	01.92-	F	R	5941
EUROCARGO	120 E 23, 120 E 23 P, 120 E 23 FP, 120 E 23 H	01.92-	F	R	5941
EUROCARGO	120 E 24 K tector, 120 E 24 DK tector (F4AE0681B)	09.00-	F	R	5941
EUROCARGO	120 E 24, 120 E 24 DP tector, 120 E 25 FP tector (F4AE0681B)	09.00-	F	R	5941
EUROCARGO	120 E 24, 120 E 24 DP tector, 120 E 25 FP tector (F4AE3681D)	09.00-	F	R	5941
EUROCARGO	120 E 28 K tector (F4AE0681A)	09.00-	F	R	5941
EUROCARGO	120 E 28 K tector (F4AE3681E)	09.00-	F	R	5941
EUROCARGO	120 E 28 tector, 120 E 28 P tector, 120 E 28 FP tector	09.00-	F	R	5941
EUROCARGO	120 E 28 tector, 120 E 28 P tector, 120 E 28 FP tector	09.00-	F	R	5941
EUROCARGO	130 E 15 (8060.25R.4280)	01.94-	F	R	5941
EUROCARGO	130 E 15 K (8060.25R.4280)	01.94-	F	R	5941
EUROCARGO	130 E 18 (8060.25V.4080)	01.92-	F	R	5941
EUROCARGO	130 E 18 K (8060.25V.4080)	01.92-	F	R	5941
EUROCARGO	130 E 23 (8060.45.6090)	01.92-	F	R	5941





MAKE & MODEL	   	YEAR	F	R	
IVECO					
EUROCARGO	130 E 23 (8060.45S.6000)	01.92-	F	R	5941
EUROCARGO	135 E 18 W (8060.25V.4800)	01.97-	F	R	5941
EUROCARGO	135 E 18 WR (8060.25V.4800)	01.93-12.96	F	R	5941
EUROCARGO	135 E 23 W (8060.45S.TCA)	01.97-	F	R	5941
EUROCARGO	135 E 23 WR (8060.45S.TCA)	01.93-12.96	F	R	5941
EUROCARGO	150 E 15 (8060.25R.4280)	01.92-12.96	F	R	5941
EUROCARGO	150 E 15 K (8060.25R.4280)	01.92-12.96	F	R	5941
EUROCARGO	150 E 18 K (8060.25V.4000)	01.92-	F	R	5941
EUROCARGO	150 E 18, 150 E 18 P (8060.25V.4000)	01.92-	F	R	5941
EUROCARGO	150 E 18, 150 E 18 P (8060.25V.4080)	01.92-	F	R	5941
EUROCARGO	150 E 18, 150 E 18 P (8060.45B)	01.92-	F	R	5941
EUROCARGO	150 E 23, 150 E 23 P, 150 E 23 FP (8060.45.6090)	01.92-	F	R	5941
EUROCARGO	150 E 23, 150 E 23 P, 150 E 23 FP (8060.45S.6800)	01.92-	F	R	5941
EUROCARGO	150 E 27, 150 E 27 P, 150 E27FP, 150 E 27 R (8360.46.417)	01.92-	F	R	5941
EUROCARGO	170 E 18 K, 180 E 18 K (8060.25V.4800)	01.94-	F	R	54600
EUROCARGO	170 E 18, 180 E 18 (8060.25V.4800)	01.94-	F	R	54600
EUROCARGO	170 E 23 K, 180 E 23 K (8060.45S.TCA)	01.94-	F	R	54600
EUROCARGO	170 E 23, 180 E 23	01.94-	F	R	54600
EUROCARGO	170 E 27, 180 E 27 (8360.46.417.TCA)	01.94-	F	R	54600
EUROCARGO	175 E24	01.91-		R	54600
EUROCARGO	175 E27	01.91-		R	54600
EUROCARGO	176 E30	01.91-		R	54600
EUROCARGO	176 E34	01.91-		R	54600
EUROCARGO	179 E24	01.91-		R	54600
EUROCARGO	179 E27	01.91-		R	54600
EUROCARGO	179 E30	01.91-		R	54600
EUROCARGO	260 E 23 T (8060.45S.TCA)	01.92-	F	R	5941
EUROCARGO	260 E 23 T (8060.45S.6000)	01.92-	F	R	5941
EUROCARGO	320 E 28 T /P tector (F4AE0681A)	09.00-	F	R	5941
EUROCARGO	325 E27	01.91-		R	54600
EUROCARGO	390 E30	01.91-		R	54600
EUROCARGO	390 E34	01.91-		R	54600
EUROSTAR	LD 240 E 38 (8460.41L.5020)	01.93-02.02	F		5894
EUROSTAR	LD 240 E 38 (8460.41L.5020)	01.93-02.02	F		5895
EUROSTAR	LD 240 E 38 (8460.41L.5020)	01.93-02.02		R	5897
EUROSTAR	LD 240 E 42 FS, LD 240 E 42 PS (8210.42L(TCA))	01.93-02.02	F		5894
EUROSTAR	LD 240 E 42 FS, LD 240 E 42 PS (8210.42L(TCA))	01.93-02.02	F		5895
EUROSTAR	LD 240 E 42 FS, LD 240 E 42 PS (8210.42L(TCA))	01.93-02.02		R	5897
EUROSTAR	LD 240 E 42 FS, LD 240 E 42 PS (8210.42L.400)	01.93-02.02	F		5894
EUROSTAR	LD 240 E 42 FS, LD 240 E 42 PS (8210.42L.400)	01.93-02.02	F		5895
EUROSTAR	LD 240 E 42 FS, LD 240 E 42 PS (8210.42L.400)	01.93-02.02		R	5897
EUROSTAR	LD 240 E 47 PS (8210.42M.TCA)	01.93-02.02	F		5894
EUROSTAR	LD 240 E 47 PS (8210.42M.TCA)	01.93-02.02	F		5895
EUROSTAR	LD 240 E 47 PS (8210.42M.TCA)	01.93-02.02		R	5897
EUROSTAR	LD 240 E 52 PS (8280.42S.TCA)	01.93-02.02	F		5894
EUROSTAR	LD 240 E 52 PS (8280.42S.TCA)	01.93-02.02	F		5895
EUROSTAR	LD 240 E 52 PS (8280.42S.TCA)	01.93-02.02		R	5897
EUROSTAR	LD 260 E 39 P, LD 260 E 39 FP (F3AE0681E)	01.93-02.02	F		5894
EUROSTAR	LD 260 E 39 P, LD 260 E 39 FP (F3AE0681E)	11.99-02.02	F		5895
EUROSTAR	LD 260 E 39 P, LD 260 E 39 FP (F3AE0681E)	11.99-02.02		R	5897
EUROSTAR	LD 260 E 40 (F3AE0681B)	01.93-02.02	F		5894
EUROSTAR	LD 260 E 40 (F3AE0681B)	09.00-02.02	F		5895
EUROSTAR	LD 260 E 40 (F3AE0681B)	09.00-02.02		R	5897
EUROSTAR	LD 400 E 38 TX/P, LD 440 E 38 TX/P (8460.41L.TCA)	01.93-02.02	F		5894
EUROSTAR	LD 400 E 38 TX/P, LD 440 E 38 TX/P (8460.41L.TCA)	01.93-02.02	F		5895
EUROSTAR	LD 400 E 38 TX/P, LD 440 E 38 TX/P (8460.41L.TCA)	01.93-02.02		R	5897
EUROSTAR	LD 400 E 38 TX/P, LD 440 E 38 TX/P (8460.41N)	01.93-02.02	F		5894
EUROSTAR	LD 400 E 38 TX/P, LD 440 E 38 TX/P (8460.41N)	01.93-02.02	F		5895
EUROSTAR	LD 400 E 38 TX/P, LD 440 E 38 TX/P (8460.41N)	01.93-02.02		R	5897
EUROSTAR	LD 400 E 38 TX/P, LD 440 E 38 TX/P (8460.41L.5020)	01.93-02.02	F		5894
EUROSTAR	LD 400 E 38 TX/P, LD 440 E 38 TX/P (8460.41L.5020)	01.93-02.02	F		5895
EUROSTAR	LD 400 E 38 TX/P, LD 440 E 38 TX/P (8460.41L.5020)	01.93-02.02		R	5897
EUROSTAR	LD 400 E 42 TX/P, LD 440 E 42 TX/P	01.93-02.02	F		5894
EUROSTAR	LD 400 E 42 TX/P, LD 440 E 42 TX/P	01.93-02.02		R	5897
EUROSTAR	LD 400 E 42 TX/P, LD 440 E 42 TX/P (8210.42L.)	01.93-02.02	F		5894
EUROSTAR	LD 400 E 42 TX/P, LD 440 E 42 TX/P (8210.42L.)	01.93-02.02		R	5897
EUROTECH	180 E 34 (8460.41K.406)	01.92-12.93		R	5897
EUROTECH	180 E 38 (8460.41L.5020)	01.92-12.93		R	5897
EUROTECH	180 E 42 (8210.42L.400)	01.92-12.93		R	5897
EUROTECH	190 E 34 (8460.41K.406)	01.93-		R	5897
EUROTECH	190 E 38 (8460.41L.TCA)	01.93-		R	5897
EUROTECH	190 E 39 /FP-CT, 190 E 39 /FP-CM (F3AE0681E)	11.99-		R	5897
EUROTECH	190 E 40 /P (F3AE0681B)	01.01-		R	5897



MAKE & MODEL		YEAR	F	R		
IVECO						
EUROTECH	190 E 42, 190 E 42 /P (8210.42L.400)	01.93-		R		5897
EUROTECH	190 E 42, 190 E 42 /P (8210.42L.400)	01.93-		R		5897
EUROTECH	190 E 43, 190 E 43 /P (F3AE0681D)	01.01-		R		5897
EUROTECH	240 E 30 PS	01.97-		R		5897
EUROTECH	240 E 30 PS (8460.41C. TCA)	01.97-		R		5894
EUROTECH	240 E 30 PS (8460.41C. TCA)	01.97-		R		5894
EUROTECH	240 E 30 PS (8460.41C. TCA)	01.97-		R		5897
EUROTECH	240 E 34 (8460.41K. TCA)	09.95-12.96		R		5894
EUROTECH	240 E 34 (8460.41K. TCA)	09.95-12.96		R		5897
EUROTECH	240 E 38 (8460.41L.5020)	01.92-		R		5894
EUROTECH	240 E 38 (8460.41L.5020)	01.92-		R		5897
EUROTECH	240 E 42 (8210.42L.400)	01.92-		R		5894
EUROTECH	240 E 42 (8210.42L.400)	01.92-		R		5897
EUROTECH	260 (F3AE0681D)	11.99-		R		5894
EUROTECH	260 (F3AE0681D)	11.99-		R		5897
EUROTECH	260 (F3AE0681E)	11.99-		R		5894
EUROTECH	260 (F3AE0681E)	11.99-		R		5897
EUROTECH	260 E 38 P (8460.41N)	01.94-		R		5894
EUROTECH	260 E 38 P (8460.41N)	01.94-		R		5897
EUROTECH	260 E 40 (F3AE0681B)	01.01-		R		5894
EUROTECH	260 E 40 (F3AE0681B)	01.01-		R		5897
EUROTECH	260 E 42 (8210.42L.400)	01.92-		R		5894
EUROTECH	260 E 42 (8210.42L.400)	01.94-		R		5897
EUROTECH	400 E 34 T, 440 E 34 T (8460.41K.406)	01.92-		R		5897
EUROTECH	400 E 38 T, 440 E 38 T, 440 E 38 T /P (8460.41N)	01.92-		R		5897
EUROTECH	400 E 38 T, 440 E 38 T, 440 E 38 T /P (8460.41L.5020)	01.92-		R		5897
EUROTECH	400 E 38 TXP (8460.41L.5020)	11.93-12.96		R		5897
EUROTECH	400 E 38 TXP (8460.41N)	11.93-12.96		R		5897
EUROTECH	400 E 42 T, 440 E 42 T, 440 E 42 T/P (8210.42L (TCA))	01.92-		R		5897
EUROTECH	400 E 42 T, 440 E 42 T, 440 E 42 T/P (8210.42L.400)	01.92-		R		5897
EUROTECH	440 E 39 T, 440 E 39 T/P, 440 E 39 T/FP-CT (F3AE0681E)	11.99-		R		5894
EUROTECH	440 E 39 T, 440 E 39 T/P, 440 E 39 T/FP-CT (F3AE0681E)	11.99-		R		5897
EUROTECH	440 E 39 TX/P (F3AE0681E)	11.99-		R		5897
EUROTECH	440 E 40 T/P (F3AE0681B)	09.00-		R		5897
EUROTECH	440 E 40 TX/P (F3AE0681B)	01.01-		R		5897
EUROTECH	440 E 43 T, 440 E 43 T/P (F3AE0681D)	11.99-		R		5897
EUROTECH MH	400 E 31 TP, 440 E 31 T, 440 E 31 TP (F2BE0681B)	09.98-		R		54600
EUROTECH MH	400 E 35 TP, 440 E 35 T, 440 E 35 T/P, 440 E 35 T/FP	09.98-		R		54600
EUROTECH MP	180 E 24	01.92-12.96		R		54600
EUROTECH MP	180 E 24 K (8360.46R.416 TCA)	01.93-12.96		R		54600
EUROTECH MP	180 E 27 (8360.46.417 TCA)	01.92-12.96		R		54600
EUROTECH MP	180 E 27 K (8360.46.417 TCA)	01.92-12.96		R		54600
EUROTECH MP	180 E 30 R (8460.41C.320)	01.92-12.96		R		54600
EUROTECH MP	180 E 34 (8460.41K.406)	01.92-12.93		R		5895
EUROTECH MP	180 E 38 (8460.41L.5020)	01.92-12.93		R		5895
EUROTECH MP	180 E 42 (8210.42L.400)	01.92-12.93		R		5895
EUROTECH MP	190 E 24 (8360.46R.416 TCA)	01.97-08.98		R		54600
EUROTECH MP	190 E 24 K (8360.46R.416 TCA)	01.97-08.98		R		54600
EUROTECH MP	190 E 27 (8360.46.417 TCA)	01.97-08.98		R		54600
EUROTECH MP	190 E 27 K (8360.46.417 TCA)	01.97-08.98		R		54600
EUROTECH MP	190 E 30 (8460.41C.320)	01.97-08.98		R		54600
EUROTECH MP	190 E 30 K (8460.41C.320)	01.97-08.98		R		54600
EUROTECH MP	190 E 34 (8460.41K.406)	01.93-		R		5895
EUROTECH MP	190 E 38 (8460.41L TCA)	01.93-		R		5895
EUROTECH MP	190 E 39 /FP-CT, 190 E 39 /FP-CM (F3AE0681E)	11.99-		R		5895
EUROTECH MP	190 E 40 /P (F3AE0681B)	01.01-		R		5895
EUROTECH MP	190 E 42, 190 E 42 /P (8210.42L.400)	01.93-		R		5895
EUROTECH MP	190 E 43, 190 E 43 /P (F3AE0681D)	01.01-		R		5895
EUROTECH MP	240 E 30 PS (8460.41C. TCA)	01.97-		R		5895
EUROTECH MP	240 E 34 (8460.41K. TCA)	09.95-12.96		R		5895
EUROTECH MP	240 E 38 (8460.41L.5020)	01.92-		R		5895
EUROTECH MP	240 E 42 (8210.42L.400)	01.92-		R		5895
EUROTECH MP	260 (F3AE0681D)	11.99-		R		5895
EUROTECH MP	260 (F3AE0681E)	11.99-		R		5895
EUROTECH MP	260 E 38 P (8460.41N)	01.94-		R		5895
EUROTECH MP	260 E 40 (F3AE0681B)	01.01-		R		5895
EUROTECH MP	260 E 42 (8210.42L.400)	01.94-		R		5895
EUROTECH MP	400 E 30 T (8460.41C.320)	01.92-08.98		R		54600
EUROTECH MP	400 E 34 T, 440 E 34 T (8460.41K.406)	01.92-		R		5895
EUROTECH MP	400 E 38 T, 440 E 38 T, 440 E 38 T /P (8460.41N)	01.92-		R		5895
EUROTECH MP	400 E 38 T, 440 E 38 T, 440 E 38 T /P (8460.41L.5020)	01.92-		R		5895
EUROTECH MP	400 E 38 TXP (8460.41L.5020)	11.93-12.96		R		5895
EUROTECH MP	400 E 38 TXP (8460.41N)	11.93-12.96		R		5895








MAKE & MODEL		YEAR	F	R		
IVECO						
EUROTECH MP	400 E 42 T, 440 E 42 T, 440 E 42 T/P (8210.42L (TCA))	01.92-		R		5895
EUROTECH MP	400 E 42 T, 440 E 42 T, 440 E 42 T/P (8210.42L.400)	01.92-		R		5895
EUROTECH MP	440 E 39 T, 440 E 39 T/P, 440 E 39 T/FP-CT (F3AE0681E)	11.99-		R		5895
EUROTECH MP	440 E 39 TX/P (F3AE0681E)	11.99-		R		5895
EUROTECH MP	440 E 40 T/P (F3AE0681B)	09.00-		R		5895
EUROTECH MP	440 E 40 TX/P (F3AE0681B)	01.01-		R		5895
EUROTECH MP	440 E 43 T, 440 E 43 T/P (F3AE0681D)	11.99-		R		5895
EUROTECH MP	MP 190 E 30 H	01.93-11.04		R		5895
EUROTECH MP	MP 190 E 30 W	01.93-11.04		R		5895
EUROTECH MP	MP 190 E 34 H (8460.41K.)	01.93-11.04		R		5895
EUROTECH MP	MP 190 E 34 W (8460.41K.)	01.93-11.04		R		5895
EUROTECH MP	MP 260 E 30 H (8460.41C.)	01.93-11.04		R		5895
EUROTECH MP	MP 260 E 34 H (8460.41K.)	01.93-11.04		R		5895
EUROTECH MT	MP 260 E 34 W (8460.41K.)	01.93-11.04		R		5895
EUROTECH MT	MP 340 E 34 H (8460.41K.)	01.93-11.04		R		5895
EUROTECH MT	MP 400 E 34 HT (8460.41K. TCA)	01.93-11.04		R		5895
EUROTECH MT	MP 400 E 34 HT (8460.41K.)	01.93-11.04		R		5895
EUROTECH MT	MP 440 E 34 HT (8460.41K. TCA)	01.93-11.04		R		5895
EUROTECH MT	MP 440 E 34 HT (8460.41K.)	01.93-11.04		R		5895
EUROTECH MT	MT 180 E 34 R (8460.41K.406)	01.92-12.93		R		54600
EUROTRAKKER	MP 190 E 30 H	01.93-11.04	F	R		5897
EUROTRAKKER	MP 190 E 30 W	01.93-11.04	F	R		5897
EUROTRAKKER	MP 190 E 34 H (8460.41K.)	01.93-11.04	F	R		5897
EUROTRAKKER	MP 190 E 34 W (8460.41K.)	01.93-11.04	F	R		5897
EUROTRAKKER	MP 190 E 37 H (8210.42K.)	01.93-11.04	F	R		5895
EUROTRAKKER	MP 190 E 37 H (8210.42K.)	01.93-11.04	F	R		5897
EUROTRAKKER	MP 190 E 37 W (8210.42K.)	01.93-11.04	F	R		5895
EUROTRAKKER	MP 190 E 37 W (8210.42K.)	01.93-11.04	F	R		5897
EUROTRAKKER	MP 190 E 42 H (8210.42L.)	01.93-11.04	F	R		5895
EUROTRAKKER	MP 190 E 42 H (8210.42L.)	01.93-11.04	F	R		5897
EUROTRAKKER	MP 190 E 42 W (8210.42L(TCA))	01.93-11.04	F	R		5895
EUROTRAKKER	MP 190 E 42 W (8210.42L(TCA))	01.93-11.04	F	R		5897
EUROTRAKKER	MP 190 E 42 W (8210.42L.)	01.93-11.04	F	R		5895
EUROTRAKKER	MP 190 E 42 W (8210.42L.)	01.93-11.04	F	R		5897
EUROTRAKKER	MP 260 E 30 H (8460.41C.)	01.93-11.04	F	R		5895
EUROTRAKKER	MP 260 E 30 W (8460.41C.)	01.93-11.04	F	R		5897
EUROTRAKKER	MP 260 E 34 H (8460.41K.)	01.93-11.04	F	R		5897
EUROTRAKKER	MP 260 E 34 W (8460.41K.)	01.93-11.04	F	R		5897
EUROTRAKKER	MP 260 E 37 H (8210.42K.)	01.93-11.04	F	R		5895
EUROTRAKKER	MP 260 E 37 H (8210.42K.)	01.93-11.04	F	R		5897
EUROTRAKKER	MP 260 E 37 W (8210.42K.)	01.93-11.04	F	R		5895
EUROTRAKKER	MP 260 E 37 W (8210.42K.)	01.93-11.04	F	R		5897
EUROTRAKKER	MP 260 E 42 H (8210.42L.)	01.93-11.04	F	R		5895
EUROTRAKKER	MP 260 E 42 H (8210.42L.)	01.93-11.04	F	R		5897
EUROTRAKKER	MP 260 E 42 W (8210.42L(TCA))	01.93-11.04	F	R		5895
EUROTRAKKER	MP 260 E 42 W (8210.42L(TCA))	01.93-11.04	F	R		5897
EUROTRAKKER	MP 260 E 42 W (8210.42L.)	01.93-11.04	F	R		5895
EUROTRAKKER	MP 260 E 42 W (8210.42L.)	01.93-11.04	F	R		5897
EUROTRAKKER	MP 340 E 34 H (8460.41K.)	01.93-11.04	F	R		5897
EUROTRAKKER	MP 340 E 37 H (8210.42K.)	01.93-11.04	F	R		5895
EUROTRAKKER	MP 340 E 37 H (8210.42K.)	01.93-11.04	F	R		5897
EUROTRAKKER	MP 340 E 42 H (8210.42L.)	01.93-11.04	F	R		5895
EUROTRAKKER	MP 340 E 42 H (8210.42L.)	01.93-11.04	F	R		5897
EUROTRAKKER	MP 380 E 34 H (8460.41K.)	01.93-11.04	F	R		5895
EUROTRAKKER	MP 380 E 34 H (8460.41K.)	01.93-11.04	F	R		5897
EUROTRAKKER	MP 380 E 37 H (8210.42K.)	01.93-11.04	F	R		5895
EUROTRAKKER	MP 380 E 37 H (8210.42K.)	01.93-11.04	F	R		5897
EUROTRAKKER	MP 380 E 37 W (8210.42K.)	01.93-11.04	F	R		5895
EUROTRAKKER	MP 380 E 37 W (8210.42K.)	01.93-11.04	F	R		5897
EUROTRAKKER	MP 380 E 42 H	01.93-11.04	F	R		5897
EUROTRAKKER	MP 380 E 42 H (8210.42L.)	01.93-11.04	F	R		5895
EUROTRAKKER	MP 380 E 42 W	01.93-11.04	F	R		5897
EUROTRAKKER	MP 380 E 42 W (8210.42L.)	01.93-11.04	F	R		5895
EUROTRAKKER	MP 400 E 34 HT (8460.41K. TCA)	01.93-11.04	F	R		5897
EUROTRAKKER	MP 400 E 34 HT (8460.41K.)	01.93-11.04	F	R		5897
EUROTRAKKER	MP 400 E 37 HT (8210.42K(TCA))	01.93-11.04	F	R		5895
EUROTRAKKER	MP 400 E 37 HT (8210.42K(TCA))	01.93-11.04	F	R		5897
EUROTRAKKER	MP 400 E 37 HT (8210.42K.)	01.93-11.04	F	R		5895
EUROTRAKKER	MP 400 E 37 HT (8210.42K.)	01.93-11.04	F	R		5897
EUROTRAKKER	MP 400 E 37 WT (8210.42K(TCA))	01.93-11.04	F	R		5895
EUROTRAKKER	MP 400 E 37 WT (8210.42K(TCA))	01.93-11.04	F	R		5897
EUROTRAKKER	MP 400 E 37 WT (8210.42K.)	01.93-11.04	F	R		5895
EUROTRAKKER	MP 400 E 37 WT (8210.42K.)	01.93-11.04	F	R		5897








MAKE & MODEL		YEAR	F	R		
IVECO						
EUROTRAKKER	MP 400 E 42 HT (8210.42L(TCA))	01.93-11.04	F	R		5895
EUROTRAKKER	MP 400 E 42 HT (8210.42L(TCA))	01.93-11.04	F	R		5897
EUROTRAKKER	MP 400 E 42 HT (8210.42L)	01.93-11.04	F	R		5895
EUROTRAKKER	MP 400 E 42 HT (8210.42L)	01.93-11.04	F	R		5897
EUROTRAKKER	MP 400 E 42 WT (8210.42L(TCA))	01.93-11.04	F	R		5895
EUROTRAKKER	MP 400 E 42 WT (8210.42L(TCA))	01.93-11.04	F	R		5897
EUROTRAKKER	MP 400 E 42 WT (8210.42L)	01.93-11.04	F	R		5895
EUROTRAKKER	MP 400 E 42 WT (8210.42L)	01.93-11.04	F	R		5897
EUROTRAKKER	MP 410 E 37 H (8210.42K)	01.93-11.04	F	R		5895
EUROTRAKKER	MP 410 E 37 H (8210.42K)	01.93-11.04	F	R		5897
EUROTRAKKER	MP 410 E 42 H (8210.42L)	01.93-11.04	F	R		5895
EUROTRAKKER	MP 410 E 42 H (8210.42L)	01.93-11.04	F	R		5897
EUROTRAKKER	MP 410 E 42 W (8210.42L(TCA))	01.93-11.04	F	R		5895
EUROTRAKKER	MP 410 E 42 W (8210.42L(TCA))	01.93-11.04	F	R		5897
EUROTRAKKER	MP 410 E 42 W (8210.42L)	01.93-11.04	F	R		5895
EUROTRAKKER	MP 410 E 42 W (8210.42L)	01.93-11.04	F	R		5897
EUROTRAKKER	MP 440 E 34 HT (8460.41K. TCA)	01.93-11.04	F	R		5895
EUROTRAKKER	MP 440 E 34 HT (8460.41K. TCA)	01.93-11.04	F	R		5897
EUROTRAKKER	MP 440 E 34 HT (8460.41K.)	01.93-11.04	F	R		5897
EUROTRAKKER	MP 440 E 37 HT (8210.42K(TCA))	01.93-11.04	F	R		5895
EUROTRAKKER	MP 440 E 37 HT (8210.42K(TCA))	01.93-11.04	F	R		5897
EUROTRAKKER	MP 440 E 37 HT (8210.42K.)	01.93-11.04	F	R		5895
EUROTRAKKER	MP 440 E 37 HT (8210.42K.)	01.93-11.04	F	R		5897
EUROTRAKKER	MP 440 E 42 HT (8210.42L(TCA))	01.93-11.04	F	R		5895
EUROTRAKKER	MP 440 E 42 HT (8210.42L(TCA))	01.93-11.04	F	R		5897
EUROTRAKKER	MP 440 E 42 HT (8210.42L)	01.93-11.04	F	R		5895
EUROTRAKKER	MP 440 E 42 HT (8210.42L)	01.93-11.04	F	R		5897
EUROTRAKKER	MP 720 E 37 HT (8210.42K(TCA))	01.93-11.04	F	R		5895
EUROTRAKKER	MP 720 E 37 HT (8210.42K(TCA))	01.93-11.04	F	R		5897
EUROTRAKKER	MP 720 E 37 HT (8210.42K.)	01.93-11.04	F	R		5895
EUROTRAKKER	MP 720 E 37 HT (8210.42K.)	01.93-11.04	F	R		5897
EUROTRAKKER	MP 720 E 37 WT (8210.42K(TCA))	01.93-11.04	F	R		5895
EUROTRAKKER	MP 720 E 37 WT (8210.42K(TCA))	01.93-11.04	F	R		5897
EUROTRAKKER	MP 720 E 37 WT (8210.42K.)	01.93-11.04	F	R		5895
EUROTRAKKER	MP 720 E 37 WT (8210.42K.)	01.93-11.04	F	R		5897
EUROTRAKKER	MP 720 E 42 HT (8210.42L(TCA))	01.93-11.04	F	R		5895
EUROTRAKKER	MP 720 E 42 HT (8210.42L(TCA))	01.93-11.04	F	R		5897
EUROTRAKKER	MP 720 E 42 HT (8210.42L)	01.93-11.04	F	R		5895
EUROTRAKKER	MP 720 E 42 HT (8210.42L)	01.93-11.04	F	R		5897
EUROTRAKKER	MP 720 E 42 WT (8210.42L(TCA))	01.93-11.04	F	R		5895
EUROTRAKKER	MP 720 E 42 WT (8210.42L(TCA))	01.93-11.04	F	R		5897
EUROTRAKKER	MP 720 E 42 WT (8210.42L)	01.93-11.04	F	R		5895
EUROTRAKKER	MP 720 E 42 WT (8210.42L)	01.93-11.04	F	R		5897
EUROTRAKKER	MP 720 E 47 HT (8210.42M. TCA)	01.93-11.04	F	R		5895
EUROTRAKKER	MP 720 E 47 HT (8210.42M. TCA)	01.93-11.04	F	R		5897
M	159-17	06.82-	F	R		54600
M	159-20	06.82-	F	R		54600
M	165-24R	06.82-	F	R		54600
M	165-24R	06.82-	F	R		54600
M	165-24T	06.82-	F	R		54600
P/PA	120-13ANW	12.79-	F	R		54600
P/PA	120-16ANW	12.79-	F	R		54600
P/PA	120-17ANW	12.79-	F	R		54600
P/PA	150-16AN	12.79-	F	R		54600
P/PA	150-16ANW	12.79-	F	R		54600
P/PA	159-17H	12.79-	F	R		54600
P/PA	160-17AN	12.79-	F	R		54600
P/PA	160-17ANW	12.79-	F	R		54600
P/PA	160-23AH	12.79-	F	R		54600
P/PA	160-23AHW	12.79-	F	R		54600
P/PA	160-23ANW	12.79-	F	R		54600
P/PA	160-30AH	12.79-	F	R		54600
P/PA	160-30AHW	12.79-	F	R		54600
P/PA	170-23AH	12.79-	F	R		54600
P/PA	170-23AHW	12.79-	F	R		54600
P/PA	170-25AH	12.79-	F	R		54600
P/PA	170-25AHW	12.79-	F	R		54600
P/PA	170-34AH	12.79-	F	R		54600
P/PA	170-34AHW	12.79-	F	R		54600
P/PA	180-23AH	12.79-	F	R		54600
P/PA	180-23AHW	12.79-	F	R		54600
P/PA	180-25AH	12.79-	F	R		54600
P/PA	180-25AHW	12.79-	F	R		54600










MAKE & MODEL	   	YEAR	F	R	
IVECO					
P/PA	180-34AHW	12.79-	F	R	54600
P/PA	190-25AH	12.79-	F	R	54600
P/PA	190-25AHW	12.79-	F	R	54600
P/PA	190-25AN	12.79-	F	R	54600
P/PA	190-25ANT	12.79-	F	R	54600
P/PA	190-25ANW	12.79-	F	R	54600
P/PA	190-30H	12.79-	F	R	54600
P/PA	190-30HT	12.79-	F	R	54600
P/PA	190-30HW	12.79-	F	R	54600
P/PA	190-30N	12.79-	F	R	54600
P/PA	190-30NT	12.79-	F	R	54600
P/PA	190-32AH	12.79-	F	R	54600
P/PA	190-32AHW	12.79-	F	R	54600
P/PA	260-25AH	12.79-	F	R	54600
P/PA	260-25AHB	12.79-	F	R	54600
P/PA	260-25AHW	12.79-	F	R	54600
P/PA	260-25AN	12.79-	F	R	54600
P/PA	260-25ANW	12.79-	F	R	54600
P/PA	260-30AH	12.79-	F	R	54600
P/PA	260-30AHT	12.79-	F	R	54600
P/PA	260-30AHW	12.79-	F	R	54600
P/PA	260-32AH	12.79-	F	R	54600
P/PA	260-32AHT	12.79-	F	R	54600
P/PA	260-32AHW	12.79-	F	R	54600
P/PA	260-34AH	12.79-	F	R	54600
P/PA	260-34AHT	12.79-	F	R	54600
P/PA	260-34AHW	12.79-	F	R	54600
P/PA	300-30AH	12.79-	F	R	54600
P/PA	300-30AHB	12.79-	F	R	54600
P/PA	330-30AN	12.79-	F	R	54600
P/PA	330-30ANW	12.79-	F	R	54600
P/PA	330-30H	12.79-	F	R	54600
P/PA	330-30HT	12.79-	F	R	54600
P/PA	330-30HW	12.79-	F	R	54600
P/PA	330-30N	12.79-	F	R	54600
P/PA	330-30NW	12.79-	F	R	54600
P/PA	330-36H	12.79-	F	R	54600
P/PA	330-36HT	12.79-	F	R	54600
P/PA	330-36HW	12.79-	F	R	54600
P/PA	340-34AH	12.79-	F	R	54600
TURBOSTAR	190-33	07.84-09.86	F	R	54600
TURBOSTAR	190-33 (8210.22.105)	10.86-05.87	F	R	54600
TURBOSTAR	190-33 P (8210.22.105)	01.86-12.87	F	R	54600
TURBOSTAR	190-33 T (8210.22.105)	10.86-05.87	F	R	54600
TURBOSTAR	190-36	07.90-12.93	F	R	54600
TURBOSTAR	190-36 (8210.42.101)	07.87-06.90	F	R	54600
TURBOSTAR	190-36 (8210.42.152)	07.90-12.93	F	R	54600
TURBOSTAR	190-36 P (8210.42.101)	07.87-06.90	F	R	54600
TURBOSTAR	190-36 P (8210.42.152)	07.90-12.93	F	R	54600
TURBOSTAR	190-36 P (8210.42.154)	07.90-12.93	F	R	54600
TURBOSTAR	190-36 P (8210.42.162)	07.90-12.93	F	R	54600
TURBOSTAR	190-36 P (8210.42.181)	07.90-12.93	F	R	54600
TURBOSTAR	190-36 P (8210.42.182)	07.90-12.93	F	R	54600
TURBOSTAR	190-36 P (8210.42.191)	07.90-12.93	F	R	54600
TURBOSTAR	190-36 T (8210.42.101)	07.87-06.90	F	R	54600
TURBOSTAR	190-36 T (8210.42.152)	07.90-12.93	F	R	54600
TURBOSTAR	190-36 T (8210.42.154)	07.90-12.93	F	R	54600
TURBOSTAR	190-36 T (8210.42.162)	07.90-12.93	F	R	54600
TURBOSTAR	190-36 T (8210.42.181)	07.90-12.93	F	R	54600
TURBOSTAR	190-36 T (8210.42.182)	07.90-12.93	F	R	54600
TURBOSTAR	190-36 T (8210.42.191)	07.90-12.93	F	R	54600
TURBOSTAR	190-42 (8280.22.201)	07.84-09.86	F	R	54600
TURBOSTAR	190-42 (8280.22.205)	07.84-09.86	F	R	54600
TURBOSTAR	190-42 T (8280.22.201)	07.84-09.86	F	R	54600
TURBOSTAR	190-42 T (8280.22.205)	07.84-09.86	F	R	54600
TURBOSTAR	190-48 (8280.42.001)	03.89-03.91	F	R	54600
TURBOSTAR	190-48 (8280.42.050)	04.91-12.93	F	R	54600
TURBOSTAR	190-48 T (8280.42.050)	03.89-03.91	F	R	54600
TURBOSTAR	190-48 T (8280.42.050)	04.91-12.93	F	R	54600
TURBOTECH	190-26	01.90-12.92	F	R	54600
TURBOTECH	190-26 T	01.90-12.92	F	R	54600
TURBOTECH	190-32	01.90-12.92	F	R	54600
TURBOTECH	190-32 T	01.90-12.92	F	R	54600





MAKE & MODEL	   	YEAR	F	R		
IVECO						
TURBOTECH	190-36 (8210.42.151)	01.90-12.92	F	R	54600	
TURBOTECH	190-36 (8210.42.161)	01.90-12.92	F	R	54600	
TURBOTECH	190-36 (8210.42.171)	01.90-12.92	F	R	54600	
TURBOTECH	190-36 T (8210.42.151)	01.90-12.92	F	R	54600	
TURBOTECH	190-36 T (8210.42.161)	01.90-12.92	F	R	54600	
TURBOTECH	190-36 T (8210.42.171)	01.90-12.92	F	R	54600	
TURBOTECH	220-36 PT (8210.42.152)	01.90-12.92	F	R	54600	
TURBOTECH	220-36 PT (8210.42.155)	01.90-12.92	F	R	54600	
TURBOTECH	220-36 PT (8210.42.172)	01.90-12.92	F	R	54600	
TURBOTECH	240-36 P (8210.42.155)	01.90-12.92	F	R	54600	
TURBOTECH	240-36 P (8210.42.165)	01.90-12.92	F	R	54600	
TURBOTECH	240-36 P (8210.42.175)	01.90-12.92	F	R	54600	
TURBOTECH	240-36 P (8210.42.185)	01.90-12.92	F	R	54600	
TURBOTECH	240-36 P (8210.42.186)	01.90-12.92	F	R	54600	
TURBOTECH	240-36 P (8210.42.195)	01.90-12.92	F	R	54600	
ZETA	50- 8	01.79-	F	R	54561	
ZETA	50- 8H	01.79-	F	R	54561	
ZETA	50- 8V	01.79-	F	R	54561	
ZETA	50- 9	01.79-	F	R	54561	
ZETA	50- 9H	01.79-	F	R	54561	
ZETA	50- 9V	01.79-	F	R	54561	
ZETA	50-10	01.79-	F	R	54561	
ZETA	50-10H	01.79-	F	R	54561	
ZETA	50-10V	01.79-	F	R	54561	
ZETA	60- 8	01.79-	F	R	54561	
ZETA	60-10	01.79-	F	R	54561	
ZETA	60-10H	01.79-	F	R	54561	
ZETA	60-10V	01.79-	F	R	54561	
ZETA	65-10	01.79-	F	R	54561	
ZETA	65-10H	01.79-	F	R	54561	
ZETA	65-10V	01.79-	F	R	54561	
ZETA	79-10	01.83-01.87		R	54563	
ZETA	79-10 (8340.04.200)	01.83-01.87		R	54563	
ZETA	79-10 (8340.04.300)	01.83-01.87		R	54563	
ZETA	79-10 H (8340.04.200)	01.83-01.87		R	54563	
ZETA	79-10 H (8340.04.300)	01.83-01.87		R	54563	
ZETA	79-10 V (8340.04.200)	01.83-01.87		R	54563	
ZETA	79-10 V (8340.04.300)	01.83-01.87		R	54563	
ZETA	79-13	01.79-	F	R	54561	
ZETA	79-14 (8060.04.660)	01.83-11.85		R	54563	
ZETA	79-14 (8060.05.280)	12.85-03.91		R	54563	
ZETA	79-14 H (8060.04.660)	01.83-11.85		R	54563	
ZETA	79-14 H (8060.05.280)	12.85-03.91		R	54563	
ZETA	79-14 V	12.85-03.91		R	54563	
ZETA	79-14 V (8060.05.280)	12.85-03.91		R	54563	
KASSBOHRER						
MODELS WITH	BUSSING CHASSIS	66-		R	5306	
S1305	S1305	73-74		R	5316	
SETRA	ST110	60-	F		5305	
KNOTT						
AXLE	180x420	73-		R	5689	
LAG						
AXLE	200x419	73-		R	5687	
EJE/AXLE	200x300	01.53-		R	55002	
EJE/AXLE	200x300	01.53-		R	55002	
LAND ROVER						
4 TD, 4 TG	4 TD, 4 TG	68-			5561	
4 TD, 4 TG	4 TD, 4 TG	66-		R	5562	
88 INS W.B. REGULAR		60-	F	R	5551	
GD	GD	66-		R	5562	
LECINENA						
AXLE	200x420	73-		R	5687	
EJE/AXLE	190.5x311	01.53-		R	5931	
AXLE	180x420	73-		R	5689	
AXLE	190.5x311	01.53-		R	5931	
AXLE	200x300	01/73-		R	51016	
AXLE	200x360	73-		R	5688	
AXLE	200x420	73-		R	5687	



MAKE & MODEL	   	YEAR	F	R	
LEYLAND					
50 SERIES	FA50.130	01.90-	F	R	5941
50 SERIES	FA50.150	01.90-	F	R	5941
50 SERIES	FA50.160	01.90-	F	R	5941
700 FG		74-82		R	5263
830 WF		70-84	F		5263
830 WF		70-84		R	5264
1025 WF		70-84	F		5263
BEAR BR40 20 TONS GVW		69-75	F		5555
BEAR BR40 20 TONS GVW		69-75		R	5556
BISON BN50 22 TONS GVW		69-82		R	5556
BOXER RANGE	BX18	73-	F		5436
BUFFALO	32 TONS	73-81	F		5252
CONSTRUCTOR 24.18		81-		R	5556
CONSTRUCTOR 24.21		81-83		R	5556
LANDTRAIN	19X21 4X2	80-		R	5274
LANDTRAIN	19X21 TRACTIVE 4X2	80-		R	5274
LANDTRAIN	19X24 4X2	80-		R	5274
LANDTRAIN	19X24 TRACTIVE 4X2	80-		R	5274
LANDTRAIN 12X21	TIPPER 4X2	80-		R	5274
LANDTRAIN 19X24		80-		R	5274
LANDTRAIN 19X28	TRACTIVE 4X2	80-		R	5274
LANDTRAIN 19X29	TRACTIVE 4X2	80-		R	5274
LANDTRAIN DRAWBAR	19X21 4X2	80-		R	5274
LANDTRAIN DRAWBAR	19X28 4X2	80-		R	5274
LEOPARD		70-	F		5555
MARATHON	6 x 4	73-78	F		5554
OCTOPUS				R	5556
REIVER RE41		74-82		R	5556
RETRIEVER 22 LRT 22 TONS GVW		65-72	F		5555
SUPER BUFFALO 24 TONS		73-81		R	5556
SUPER COMET 15 SC		67-72	F		5555
SUPER COMET 16 SC 22 TONS		67-72	F		5555
SUPER COMET 20 SC 20 TONS		64-72	F		5555
SUPER HIPPO 30 EH 48 TONS GTW		67-72	F		5555
VIKING					5556
VIKING VK55		74-	F		5555
M&G TRAILERS					
14/15 TONS	SINGLE AXLE	67-74		R	5266
16 TONS	SINGLE AXLE	67-74		R	5266
20 TONS	TANDEM AXLE	66-74		R	5266
22 TONS	TANDEM AXLE	66-74		R	5266
MAGIRUS DEUTZ					
M200 RS12		68-		R	5316
M232	D200	69-74	F		5320
M290	D22 (6x4)	69-74	F		5320
MAN					
14192	U,UL,UBP	84-		R	5623
14220	F,FL	82- 89		R	5623
14240	FAEG	78- 90		R	5623
14272	U (TNr.U20)	89-		R	5623
15220	F,FL(TNr.526)	82- 89		R	5623
15264	(191/260)	82- 89		R	5623
16200	HA, HAK	73-		R	5623
16240	F,FK,FS,H,HK,HS	95-		R	5623
16256	F,FK,FS,FLS.	95-		R	5623
16280	F (206/280)	76-		R	5623
16362	16362	87-	F		5623
17136	F,FL(TNr.497)	84- 89		R	5623
17152	L(TNr.M06)	88-		R	5623
17170	FA(TNr.499)	85- 89		R	5623
17182	(TNr.M05)	87-		R	5623
17240	H(TNr.524)	79- 88		R	5623
17240	FR England	82- 89		R	5623
19242	F,FK,FLL,FLR,FR,FS	85- 94	F		5623
19293	FA,FAK,FAS,FK	94-	F		5623
20280	(TNr.433)	78- 90		R	5623
20280	(TNr.477)	80- 90		R	5623
20320	FVLS	80- 90		R	5623
21192	(141/192)	80- 90		R	5623
22192	22192	86-	F		5623
22292	(6X2 Twin Steer)	87-	F		5623

MAKE & MODEL		YEAR	F	R		
MAN						
22321	FNL, FNLS	81-		R		5623
22322	22322	90-	F			5623
22362	(6X2 Twin Steer)	81-		R		5623
23272	FNL	86- 94	F			5623
24192	FVL(TNr.551)	81- 90		R		5623
24192	NL(TNr.M09)	89-		R		5623
24220	FNL(TNr.522)	81- 88		R		5623
24291	FNL(TNr.506)	80- 88		R		5623
24291	FVL(TNr.539)	86-88		R		5623
24291	FVLS(TNr.514)	80- 88		R		5623
24331	FVLR(TNr.558)	83-88		R		5623
24331	UNL(TNr.F925)	79-88		R		5623
24331	UNL(TNr.F930)	86-90		R		5623
24403	FNL	88-		R		5623
25272	422 L	86-	F			5623
25322	372,422 U	89-	F			5623
25422	V(6X4 25T)	89-	F			5623
25502	(V10)(6X4 25T)	89-		R		5623
25502	(V10LL) (6X4 26T)	89-		R		5623
25502	D (V 10) (6X4 26T)	89-	F			5623
25502	DF, DFS (368/500)	89-	F			5623
26240	26365	83-		R		5623
26240	DF(TNr.534)	81-89		R		5623
26240	DH(TNr.532)	79-91		R		5623
26242	26242	89-	F			5623
26256	DF,DFK,DH,DHK,DHS.	89-		R		5623
26272	422L(6X2 26T)	89-	F			5623
26272	DFN,FVL,FVLS,FNL,FN	89-94	F			5623
26281	DH(TNr.507)	80-91		R		5623
26291	DF(TNr.509)	79-89		R		5623
26291	DFA(TNr.510)	80-89		R		5623
26292	26292	80-89		R		5623
26293	DFK,DFLK	94-	F			5623
26365	DF(TNr.546)	83-90		R		5623
26403	DF,DFS,DFLS	83-90		R		5623
26403	DFK,DFLK	83-90		R		5623
26422	(6X6 24T)	89-		R		5623
26502	(V 10LL)(TNr.F)	83-90		R		5623
26502	(V10LL)(6X6 26T)	89-		R		5623
26502	FNL(368/500)	83-90	F			5623
27293	DFA,DFAK,DFAS,DFK	94-	F			5623
27403	DF,DFLS,DFS	94-		R		5623
27403	DFA,DFAK,DFAS,DFK	94-		R		5623
32240	DF(TNr.534)	81-89		R		5623
32240	DH(TNr.532)	79-91		R		5623
32240	DHA(TNr.533)	79-89		R		5623
32240	VFR(TNr.533)	82-90		R		5623
32281	DH(TNr.507)	80-91		R		5623
32291	VF(TNr.512)	80-90		R		5623
32291	VFA(TNr.513)	82-90		R		5623
32292	362 VF	87-	F	-R		5623
32292	362VFNL	88-	F			5623
32293	VF,VFK	94-	F			5623
32365	DF(TNr.546)	83-90		R		5623
33262	DF,DFK,DFS	89-94	F			5623
33262	BDFA,DFAK,DFAS	89-94	F			5623
33291	VFA(TNr.513);	82-90		R		5623
33292	362DFA	87-		R		5623
33343	DFA,DFAK,DFAS,DFK	94-	F			5623
33463	DF,DFLS,DFS	94-		R		5623
33463	DFA,DFAK,DFAS,DFK	94-		R		5623
33502	DF,DFS(368/500)	89-	F			5623
35262	35262	87-	F			5623
35272	35.422(8X4)	88-	F			5623
35272	VF,VFK	89-	F			5623
35302	422A(TNr.F)	89-		R		5623
35343	35343	95-	F			5623
35343	VFA,VFAK,VF,VFK	94-	F			5623
35403	35403	95-		R		5623
40403	DFA,DFAS,DFAK,DFK	94-	F			5623
40502	A (TNr.F)	94-		R		5623
41343	41343	95-		R		5623
41343	VF,VFA	94-	F			5623

MAKE & MODEL		YEAR	F	R		
MAN						
41361	VFA(TNr.513)	82-90		R		5623
48332	VF	89-94	F			5623
48343	48343	95-		R		5623
48343	VF,VFA	94-	F			5623
48502	VF (398/500)	89-	F			5623
12.192U		72	F			5319
13.192U		72-		R		5320
14.192U		72-77	F			5319
15 T SERIES	15.220	01.82-		R		56268
15 T SERIES	15.240	01.82-		R		56268
16 T SERIES	16.240	01.79-		R		56268
16 T SERIES	16.280	01.79-		R		56268
16 T SERIES	16.291	01.79-		R		56268
16 T SERIES	16.331	01.79-		R		56268
16 T SERIES	16.332	01.79-		R		56268
16 T SERIES	16.360	01.79-		R		56268
16 T SERIES	16.362	01.79-		R		56268
16.331 FR	FR	76-		R		5623
16.332 FLR	FLR	86-	F			5623
17 T SERIES	17.136	01.79-		R		56268
17 T SERIES	17.152	01.79-		R		56268
17 T SERIES	17.170	01.79-		R		56268
17 T SERIES	17.182	01.79-		R		56268
17 T SERIES	17.192	01.79-		R		56268
17 T SERIES	17.220	01.79-		R		56268
17 T SERIES	17.222	01.79-		R		56268
17 T SERIES	17.232	01.79-		R		56268
17 T SERIES	17.240	01.79-		R		56268
17.192A	17.192A	89-		R		5623
19 T SERIES	19.240	01.79-		R		56268
19 T SERIES	19.281	01.79-		R		56268
19 T SERIES	19.291	01.79-		R		56268
19 T SERIES	19.321	01.79-		R		56268
19 T SERIES	19.331	01.79-		R		56268
19 T SERIES	19.361	01.79-		R		56268
20 T SERIES	20.280	01.78-		R		56268
22 T SERIES	22.331	01.78-		R		56268
24 T	24 T 6X6	86- 94		R		5623
24 T SERIES	24.220	01.80-		R		56268
24 T SERIES	24.240	01.80-		R		56268
24 T SERIES	24.291	01.80-		R		56268
24 T SERIES	24.331	01.80-		R		56268
24 T SERIES	24.361	01.80-		R		56268
25 T 6X4	25 T 6X4	89-	F-	-R		5623
25 T 6X4	25 T 6X4	91-	F-	-R		5623
25 T SERIES	24.192	01.80-		R		56268
26 T 6X4	26 T 6X4	89-	F-	-R		5623
30 T SERIES	30.291	01.84-		R		56268
30 T SERIES	30.331	01.84-		R		56268
32 T SERIES	32.240	01.79-		R		56268
32 T SERIES	32.281	01.79-		R		56268
32 T SERIES	32.290	01.79-		R		56268
32 T SERIES	32.321	01.79-		R		56268
32 T SERIES	32.331	01.79-		R		56268
32 T SERIES	32.361	01.79-		R		56268
33 T SERIES	33.291	01.82-		R		56268
33 T SERIES	33.331	01.82-		R		56268
40 T SERIES	40.365	01.82-		R		56268
40 T SERIES	40.400	01.82-		R		56268
41 T SERIES	41.361	01.82-		R		56268
EL	EL 202,EL 222	01.93-06.97		R		56268
EL	EL 202,EL 222 (D 0826 LUH 03)	01.93-06.97		R		56268
EL	EL 202,EL 222 (D 0826 LUH 05)	01.93-06.97		R		56268
EL	EL 202,EL 222 (D 0826 LUH 12)	01.93-06.97		R		56268
EL	EL 202,EL 262 (D 0826 LUH)	04.94-06.97		R		56268
EL	EL 262 (D 2866 LUH 22)	07.98-		R		56268
F 90	19.233 FC CNG	03.00-		R		56268
F 90	19.233 FC CNG (E 2866 DF 01)	03.00-		R		56268
F 90	19.242F/FL/FLL	07.86-		R		56268
F 90	19.242FK	07.86-		R		56268
F 90	19.242FS/FLS/FL	07.86-		R		56268
F 90	19.262F/FL/FLL	07.86-		R		56268
F 90	19.262FA	07.86-	F			56250



MAKE & MODEL		YEAR	F	R		
MAN						
F 90	19.262FA	07.86-		R		56268
F 90	19.262FAK	07.86-	F			56250
F 90	19.262FAK	07.86-		R		56268
F 90	19.262FAS	07.86-	F			56250
F 90	19.262FAS	07.86-		R		56268
F 90	19.262FK	07.86-		R		56268
F 90	19.262FS/FLS/FL	07.86-		R		56268
F 90	19.272F/FL/FLL	07.86-		R		56268
F 90	19.272FA	07.86-	F			56250
F 90	19.272FA	07.86-		R		56268
F 90	19.272FAK	07.86-	F			56250
F 90	19.272FAK	07.86-		R		56268
F 90	19.272FAS	07.86-	F			56250
F 90	19.272FAS	07.86-		R		56268
F 90	19.272FK	07.86-		R		56268
F 90	19.272FS/FLS/FL	07.86-		R		56268
F 90	19.273 F, FL, FLL (D 2865 LF22)	01.94-		R		56268
F 90	19.273 FS,19.273 FLS (D 2865 LF22)	01.94-12.95		R		56268
F 90	19.273FA	01.94-		R		56268
F 90	19.292F/FL/FLL	07.86-		R		56268
F 90	19.292FA	07.86-	F			56250
F 90	19.292FA	07.86-		R		56268
F 90	19.292FAK	07.86-	F			56250
F 90	19.292FAK	07.86-		R		56268
F 90	19.292FAS	07.86-	F			56250
F 90	19.292FAS	07.86-		R		56268
F 90	19.292FK	07.86-		R		56268
F 90	19.292FS/FLS/FL	07.86-		R		56268
F 90	19.322F/FL/FLL	07.86-		R		56268
F 90	19.322FA	07.86-	F			56250
F 90	19.322FA	07.86-		R		56268
F 90	19.322FAK	07.86-	F			56250
F 90	19.322FAK	07.86-		R		56268
F 90	19.322FAS	07.86-	F			56250
F 90	19.322FAS	07.86-		R		56268
F 90	19.322FK	07.86-		R		56268
F 90	19.322FS/FLS/FL	07.86-		R		56268
F 90	19.322U/ULL	07.86-		R		56268
F 90	19.332F/FL/FLL	07.86-		R		56268
F 90	19.332FA	07.86-	F			56250
F 90	19.332FA	07.86-		R		56268
F 90	19.332FAK	07.86-	F			56250
F 90	19.332FAK	07.86-		R		56268
F 90	19.332FAS	07.86-	F			56250
F 90	19.332FAS	07.86-		R		56268
F 90	19.332FK	07.86-		R		56268
F 90	19.332FS/FLS/FL	07.86-		R		56268
F 90	19.332U/ULL	07.86-		R		56268
F 90	19.342F/FL/FLL	07.86-		R		56268
F 90	19.342FA	07.86-	F			56250
F 90	19.342FA	07.86-		R		56268
F 90	19.342FAK	07.86-	F			56250
F 90	19.342FAK	07.86-		R		56268
F 90	19.342FAS	07.86-	F			56250
F 90	19.342FAS	07.86-		R		56268
F 90	19.342FK	07.86-		R		56268
F 90	19.342FS/FLS/FL	07.86-		R		56268
F 90	19.362F/FL/FLL	07.86-		R		56268
F 90	19.362FA	07.86-	F			56250
F 90	19.362FA	07.86-		R		56268
F 90	19.362FAK	07.86-	F			56250
F 90	19.362FAK	07.86-		R		56268
F 90	19.362FAS	07.86-	F			56250
F 90	19.362FAS	07.86-		R		56268
F 90	19.362FK	07.86-		R		56268
F 90	19.362FS/FLS/FL	07.86-		R		56268
F 90	19.362U/ULL	07.86-		R		56268
F 90	19.372F/FL/FLL	07.86-		R		56268
F 90	19.372FA	07.86-	F			56250
F 90	19.372FA	07.86-		R		56268
F 90	19.372FAK	07.86-	F			56250
F 90	19.372FAK	07.86-		R		56268
F 90	19.372FAK	07.86-		R		56268





MAKE & MODEL		YEAR	F	R		
MAN						
F 90	19.372FAS	07.86-	F			56250
F 90	19.372FAS	07.86-		R		56268
F 90	19.372FK	07.86-		R		56268
F 90	19.372FS/FLS/FL	07.86-		R		56268
F 90	19.372U/ULL	07.86-		R		56268
F 90	19.4022FA	07.86-	F			56250
F 90	19.4022FA	07.86-		R		56268
F 90	19.402F/FL/FLL	07.86-		R		56268
F 90	19.402FAK	07.86-	F			56250
F 90	19.402FAK	07.86-		R		56268
F 90	19.402FAS	07.86-	F			56250
F 90	19.402FAS	07.86-		R		56268
F 90	19.402FK	07.86-		R		56268
F 90	19.402FS/FLS/FL	07.86-		R		56268
F 90	19.422F/FL/FLL	07.86-		R		56268
F 90	19.422FA	07.86-	F			56250
F 90	19.422FA	07.86-		R		56268
F 90	19.422FAK	07.86-	F			56250
F 90	19.422FAK	07.86-		R		56268
F 90	19.422FAS	07.86-	F			56250
F 90	19.422FAS	07.86-		R		56268
F 90	19.422FK	07.86-		R		56268
F 90	19.422FS/FLS/FL	07.86-		R		56268
F 90	19.422U/ULL	07.86-		R		56268
F 90	19.462F/FL	07.86-		R		56268
F 90	19.462FK	07.86-		R		56268
F 90	19.462FS/FLS/FL	07.86-		R		56268
F 90	19.502 F,19.502 FL,19.502 FLL (D 2840 LF01)	02.90-06.96		R		56268
F 90	19.502 F,19.502 FL,19.502 FLL (D 2840 LF04)	02.90-06.96		R		56268
F 90	19.502 F,19.502 FL,19.502 FLL (D 2840 LF06)	02.90-06.96		R		56268
F 90	19.502 F,19.502 FL,19.502 FLL (D 2840 LF06)	02.90-06.96		R		56268
F 90	19.502 FS,19.502 FLS,19.502 FLLS (D 2840 LF01)	02.90-06.96		R		56268
F 90	19.502 FS,19.502 FLS,19.502 FLLS (D 2840 LF04)	02.90-06.96		R		56268
F 90	19.502 FS,19.502 FLS,19.502 FLLS (D 2840 LF06)	02.90-06.96		R		56268
F 90	24.242DF	07.86-		R		56268
F 90	24.242DF Addit.axle	07.86-		R		56258
F 90	24.242DFK	07.86-		R		56268
F 90	24.242DFK Addit.axle	07.86-		R		56258
F 90	24.242DFS	07.86-		R		56268
F 90	24.242DFS Addit.axle	07.86-		R		56258
F 90	24.242FNL/FNLL	07.86-		R		56268
F 90	24.242FNL/FNLL Addit.axle	07.86-		R		56258
F 90	24.262DF	07.86-		R		56268
F 90	24.262DF Addit.axle	07.86-		R		56258
F 90	24.262DFK	07.86-		R		56268
F 90	24.262DFK Addit.axle	07.86-		R		56258
F 90	24.262DFS/DFLS	07.86-		R		56268
F 90	24.262DFS/DFLS Addit.axle	07.86-		R		56258
F 90	24.262FNL/FNLL	07.86-		R		56268
F 90	24.262FNL/FNLL Addit.axle	07.86-		R		56258
F 90	24.272DF	07.86-		R		56268
F 90	24.272DFS/DFLS	07.86-		R		56268
F 90	24.272FNL/FNLL	07.86-		R		56268
F 90	24.292DF	07.86-		R		56268
F 90	24.292DF Addit.axle	07.86-		R		56258
F 90	24.292DFK	07.86-		R		56268
F 90	24.292DFS/DFLS	07.86-		R		56268
F 90	24.292DFS/DFLS Addit.axle	07.86-		R		56258
F 90	24.292FNL/FNLL	07.86-		R		56268
F 90	24.292FNL/FNLL 6	07.86-		R		56268
F 90	24.292FNL/FNLL Addit.axle	07.86-		R		56258
F 90	24.302DF	07.86-		R		56268
F 90	24.302DFK	07.86-		R		56268
F 90	24.302DFS/DFLS	07.86-		R		56268
F 90	24.302FNL/FNLL	07.86-		R		56268
F 90	24.322DF	07.86-		R		56268
F 90	24.322DFK	07.86-		R		56268
F 90	24.322DFS/DFLS	07.86-		R		56268
F 90	24.322FNL/FNLL	07.86-		R		56268
F 90	24.322UNL/UNLL	07.86-		R		56268
F 90	24.332DF	07.86-		R		56268
F 90	24.332DF Addit.axle	07.86-		R		56258
F 90	24.332DFK	07.86-		R		56268



MAKE & MODEL		YEAR	F	R		
MAN						
F 90	24.332DFS/DFLS	07.86-		R		56268
F 90	24.332DFS/DFLS Addit.axle	07.86-		R		56258
F 90	24.332FNL/FNLL	07.86-		R		56268
F 90	24.332FNL/FNLL Addit.axle	07.86-		R		56258
F 90	24.342FNL/FNLL	07.86-		R		56268
F 90	24.362DF	07.86-		R		56268
F 90	24.362DF Addit.axle	07.86-		R		56258
F 90	24.362DFK	07.86-		R		56268
F 90	24.362DFS/DFLS	07.86-		R		56268
F 90	24.362DFS/DFLS Addit.axle	07.86-		R		56258
F 90	24.362FNL/FNLL	07.86-		R		56268
F 90	24.362FNL/FNLL Addit.axle	07.86-		R		56258
F 90	24.362UNL/UNLL	07.86-		R		56268
F 90	24.362UNL/UNLL Addit.axle	07.86-		R		56258
F 90	24.372DF	07.86-		R		56268
F 90	24.372DFK	07.86-		R		56268
F 90	24.372DFS	07.86-		R		56268
F 90	24.372DFS/DFLS	07.86-		R		56268
F 90	24.372FNL/FNLL	07.86-		R		56268
F 90	24.372FVL	07.86-		R		56268
F 90	24.372FVLS	07.86-		R		56268
F 90	24.372UNL/UNLL	07.86-		R		56268
F 90	24.402FNL/FNLL	07.86-		R		56268
F 90	24.422DF	07.86-		R		56268
F 90	24.422DFK	07.86-		R		56268
F 90	24.422DFS/DFLS	07.86-		R		56268
F 90	24.422FNL/FNLL	07.86-		R		56268
F 90	24.422UNL/UNLL	07.86-		R		56268
F 90	24.462DF	07.86-		R		56268
F 90	24.462DFS/DFLS	07.86-		R		56268
F 90	24.462FNL	07.86-		R		56268
F 90	24.462FVLS	07.86-		R		56268
F 90	24.502 DF (D 2840 LF01)	02.90-12.90		R		56268
F 90	24.502 DFK (D 2840 LF01)	02.90-12.90		R		56268
F 90	24.502 FNL (D 2840 LF01)	02.90-12.90		R		56268
F 90	25.272DF	07.86-		R		56268
F 90	25.272DFK	07.86-		R		56268
F 90	25.272DFS/DFLS	07.86-		R		56268
F 90	25.272FNL/FNLL	07.86-		R		56268
F 90	25.302DF	07.86-		R		56268
F 90	25.302DFK	07.86-		R		56268
F 90	25.302DFS/DFLS	07.86-		R		56268
F 90	25.302FNL/FNLL	07.86-		R		56268
F 90	25.302FNLS/FVLS	07.86-		R		56268
F 90	25.322DF	07.86-		R		56268
F 90	25.322DF Addit.axle	07.86-		R		56258
F 90	25.322DFK	07.86-		R		56268
F 90	25.322DFS/DFLS	07.86-		R		56268
F 90	25.322DFS/DFLS Addit.axle	07.86-		R		56258
F 90	25.322FNL/FNLL	07.86-		R		56268
F 90	25.322FNL/FNLL Addit.axle	07.86-		R		56258
F 90	25.322FNLS/FVLS	07.86-		R		56268
F 90	25.322FNLS/FVLS Addit.axle	07.86-		R		56258
F 90	25.322UNL/UNLL	07.86-		R		56268
F 90	25.322UNL/UNLL Addit.axle	07.86-		R		56258
F 90	25.372DF	07.86-		R		56268
F 90	25.372DF Addit.axle	07.86-		R		56258
F 90	25.372DFK	07.86-		R		56268
F 90	25.372DFK Addit.axle	07.86-		R		56258
F 90	25.372DFS	07.86-		R		56268
F 90	25.372DFS Addit.axle	07.86-		R		56258
F 90	25.372DFS/DFLS	07.86-		R		56268
F 90	25.372DFS/DFLS Addit.axle	07.86-		R		56258
F 90	25.372FNL/FNLL	07.86-		R		56268
F 90	25.372FNL/FNLL Addit.axle	07.86-		R		56258
F 90	25.372FNLS/FVLS	07.86-		R		56268
F 90	25.372FNLS/FVLS Addit.axle	07.86-		R		56258
F 90	25.372FVLS	07.86-		R		56268
F 90	25.372FVLS Addit.axle	07.86-		R		56258
F 90	25.372UNL/UNLL	07.86-		R		56268
F 90	25.372UNL/UNLL Addit.axle	07.86-		R		56258
F 90	25.4222UNL/UNLL	07.86-		R		56268
F 90	25.4222UNL/UNLL Addit.axle	07.86-		R		56258



MAKE & MODEL		YEAR	F	R		
MAN						
F 90	25.422DF	07.86-		R		56268
F 90	25.422DF Addit.axle	07.86-		R		56258
F 90	25.422DFK	07.86-		R		56268
F 90	25.422DFK Addit.axle	07.86-		R		56258
F 90	25.422DFS/DFLS	07.86-		R		56268
F 90	25.422DFS/DFLS Addit.axle	07.86-		R		56258
F 90	25.422FNL/FNLL	07.86-		R		56268
F 90	25.422FNL/FNLL Addit.axle	07.86-		R		56258
F 90	25.422FNLS/FVLS	07.86-		R		56268
F 90	25.422FNLS/FVLS Addit.axle	07.86-		R		56258
F 90	25.502 DF (D 2840 LF01)	09.90-12.92		R		56258
F 90	25.502 DF (D 2840 LF01)	09.90-12.92		R		56268
F 90	25.502 DF (D 2840 LF04)	09.90-12.92		R		56258
F 90	25.502 DFS (D 2840 LF01)	09.90-12.92		R		56258
F 90	25.502 DFS (D 2840 LF01)	09.90-12.92		R		56268
F 90	25.502 DFS (D 2840 LF04)	09.90-12.92		R		56258
F 90	25.502 DFS (D 2840 LF04)	09.90-12.92		R		56268
F 90	25.502FNL	07.86-		R		56268
F 90	25.502FNL Addit.axle	07.86-		R		56258
F 90	26.242DF	07.86-	F			56250
F 90	26.242DF	07.86-		R		56268
F 90	26.242DFAK	07.86-	F			56250
F 90	26.242DFAK	07.86-		R		56268
F 90	26.242DFK	07.86-	F			56250
F 90	26.242DFK	07.86-		R		56268
F 90	26.242DFS	07.86-	F			56250
F 90	26.242DFS	07.86-		R		56268
F 90	26.262DF	07.86-	F			56250
F 90	26.262DF	07.86-		R		56268
F 90	26.262DFA	07.86-	F			56250
F 90	26.262DFA	07.86-		R		56268
F 90	26.262DFAK	07.86-	F			56250
F 90	26.262DFAK	07.86-		R		56268
F 90	26.262DFAS	07.86-	F			56250
F 90	26.262DFAS	07.86-		R		56268
F 90	26.262DFK	07.86-	F			56250
F 90	26.262DFK	07.86-		R		56268
F 90	26.262DFS	07.86-	F			56250
F 90	26.262DFS	07.86-		R		56268
F 90	26.272DF	07.86-	F			56250
F 90	26.272DF	07.86-		R		56268
F 90	26.272DF	07.86-		R		56268
F 90	26.272DF Addit.axle	07.86-		R		56258
F 90	26.272DFA	07.86-	F			56250
F 90	26.272DFA	07.86-		R		56268
F 90	26.272DFA Addit.axle	07.86-		R		56258
F 90	26.272DFAK	07.86-	F			56250
F 90	26.272DFAK	07.86-		R		56268
F 90	26.272DFAK Addit.axle	07.86-		R		56258
F 90	26.272DFAS	07.86-	F			56250
F 90	26.272DFAS	07.86-		R		56268
F 90	26.272DFAS Addit.axle	07.86-		R		56258
F 90	26.272DFK	07.86-	F			56250
F 90	26.272DFK	07.86-		R		56268
F 90	26.272DFK Addit.axle	07.86-		R		56258
F 90	26.272DFS/DFLS	07.86-	F			56250
F 90	26.272DFS/DFLS	07.86-		R		56268
F 90	26.272DFS/DFLS Addit.axle	07.86-		R		56258
F 90	26.272FNLS/FVLS	07.86-		R		56268
F 90	26.272FNLS/FVLS Addit.axle	07.86-		R		56258
F 90	26.272FNLS/FVLS Addit.axle	07.86-		R		56258
F 90	26.292DF	07.86-	F			56250
F 90	26.292DF	07.86-		R		56268
F 90	26.292DFA	07.86-	F			56250
F 90	26.292DFA	07.86-		R		56268
F 90	26.292DFAK	07.86-	F			56250
F 90	26.292DFAK	07.86-		R		56268
F 90	26.292DFAS	07.86-	F			56250
F 90	26.292DFAS	07.86-		R		56268
F 90	26.292DFK	07.86-	F			56250
F 90	26.292DFK	07.86-		R		56268
F 90	26.292DFS	07.86-	F			56250



MAKE & MODEL		YEAR	F	R		
MAN						
F 90	26.292DFS	07.86-		R		56268
F 90	26.302DF	07.86-	F			56250
F 90	26.302DF	07.86-		R		56268
F 90	26.302DFA	07.86-	F			56250
F 90	26.302DFA	07.86-		R		56268
F 90	26.302DFAK	07.86-	F			56250
F 90	26.302DFAK	07.86-		R		56268
F 90	26.302DFAS	07.86-	F			56250
F 90	26.302DFAS	07.86-		R		56268
F 90	26.302DFK	07.86-	F			56250
F 90	26.302DFK	07.86-		R		56268
F 90	26.302DFS	07.86-	F			56250
F 90	26.302DFS	07.86-		R		56268
F 90	26.302FNL/FNLL	07.86-		R		56268
F 90	26.302FNLS/FVLS	07.86-		R		56268
F 90	26.322DF	07.86-	F			56250
F 90	26.322DF	07.86-		R		56268
F 90	26.322DFA	07.86-		R		56268
F 90	26.322DFAS	07.86-	F			56250
F 90	26.322DFAS	07.86-		R		56268
F 90	26.322DFK	07.86-	F			56250
F 90	26.322DFK	07.86-		R		56268
F 90	26.322DFS/DFLS	07.86-	F			56250
F 90	26.322DFS/DFLS	07.86-	F			56250
F 90	26.322DFS/DFLS	07.86-		R		56268
F 90	26.322FNL/FNLL	07.86-		R		56268
F 90	26.322FNLS/FVLS	07.86-		R		56268
F 90	26.322UNL/UNLL	07.86-	F			56250
F 90	26.322UNL/UNLL	07.86-		R		56268
F 90	26.332DFA	07.86-	F			56250
F 90	26.332DFA	07.86-		R		56268
F 90	26.332DFAK	07.86-	F			56250
F 90	26.332DFAK	07.86-		R		56268
F 90	26.332DFAS	07.86-	F			56250
F 90	26.332DFAS	07.86-		R		56268
F 90	26.332DFS	07.86-	F			56250
F 90	26.332DFS	07.86-		R		56268
F 90	26.342DF/DFL	07.86-	F			56250
F 90	26.342DF/DFL	07.86-		R		56268
F 90	26.342DFK/DFLK	07.86-	F			56250
F 90	26.342DFK/DFLK	07.86-		R		56268
F 90	26.342DFS	07.86-	F			56250
F 90	26.342DFS	07.86-		R		56268
F 90	26.362DF/DFL	07.86-	F			56250
F 90	26.362DF/DFL	07.86-		R		56268
F 90	26.362DFA	07.86-	F			56250
F 90	26.362DFA	07.86-		R		56268
F 90	26.362DFAK	07.86-	F			56250
F 90	26.362DFAK	07.86-		R		56268
F 90	26.362DFAS	07.86-	F			56250
F 90	26.362DFAS	07.86-		R		56268
F 90	26.362DFK	07.86-	F			56250
F 90	26.362DFK	07.86-		R		56268
F 90	26.362DFS	07.86-	F			56250
F 90	26.362DFS	07.86-		R		56268
F 90	26.372DF/DFL	07.86-	F			56250
F 90	26.372DF/DFL	07.86-		R		56268
F 90	26.372DFA	07.86-	F			56250
F 90	26.372DFA	07.86-		R		56268
F 90	26.372DFAK	07.86-	F			56250
F 90	26.372DFAK	07.86-		R		56268
F 90	26.372DFAK	07.86-		R		56268
F 90	26.372DFAS	07.86-	F			56250
F 90	26.372DFAS	07.86-		R		56268
F 90	26.372DFK	07.86-	F			56250
F 90	26.372DFK	07.86-		R		56268
F 90	26.372DFK	07.86-		R		56268
F 90	26.372DFK	07.86-		R		56268
F 90	26.372DFS	07.86-	F			56250
F 90	26.372DFS	07.86-		R		56268
F 90	26.372FNL/FNLL	07.86-		R		56268
F 90	26.372FNLS/FVLS	07.86-		R		56268
F 90	26.402DF/DFL	07.86-	F			56250





MAKE & MODEL		YEAR	F	R		
MAN						
F 90	26.402DF/DFL	07.86-		R		56268
F 90	26.402DF/DFL	07.86-		R		56268
F 90	26.402DFK/DFLK	07.86-	F			56250
F 90	26.402DFK/DFLK	07.86-		R		56268
F 90	26.402DFK/DFLK	07.86-		R		56268
F 90	26.402DFS	07.86-	F			56250
F 90	26.402DFS	07.86-		R		56268
F 90	26.402FNL/FNLL	07.86-		R		56268
F 90	26.402FNLS/FVLS	07.86-		R		56268
F 90	26.422DF/DFL	07.86-	F			56250
F 90	26.422DF/DFL	07.86-		R		56268
F 90	26.422DFA	07.86-	F			56250
F 90	26.422DFA	07.86-		R		56268
F 90	26.422DFAK	07.86-	F			56250
F 90	26.422DFAK	07.86-		R		56268
F 90	26.422DFAS	07.86-	F			56250
F 90	26.422DFAS	07.86-		R		56268
F 90	26.422DFK	07.86-	F			56250
F 90	26.422DFK	07.86-	F			56250
F 90	26.422DFK	07.86-		R		56268
F 90	26.422DFS	07.86-	F			56250
F 90	26.422DFS	07.86-		R		56268
F 90	26.422FNL/FNLL	07.86-		R		56268
F 90	26.462DF	07.86-	F			56250
F 90	26.462DF	07.86-		R		56268
F 90	26.462DFA	07.86-	F			56250
F 90	26.462DFA	07.86-		R		56268
F 90	26.462DFAS	07.86-	F			56250
F 90	26.462DFAS	07.86-		R		56268
F 90	26.462DFS	07.86-	F			56250
F 90	26.462DFS	07.86-		R		56268
F 90	26.502 DF (D 2840 LF01)	02.90-06.96	F			56250
F 90	26.502 DF (D 2840 LF01)	02.90-06.96		R		56258
F 90	26.502 DF (D 2840 LF01)	02.90-06.96		R		56268
F 90	26.502 DF (D 2840 LF04)	02.90-06.96	F			56250
F 90	26.502 DF (D 2840 LF04)	02.90-06.96		R		56258
F 90	26.502 DF (D 2840 LF04)	02.90-06.96		R		56268
F 90	26.502 DF (D 2840 LF06)	02.90-06.96	F			56250
F 90	26.502 DF (D 2840 LF06)	02.90-06.96		R		56258
F 90	26.502 DF (D 2840 LF06)	02.90-06.96		R		56268
F 90	26.502 DFS,26.502 DFLS	02.90-06.96	F			56250
F 90	26.502 DFS,26.502 DFLS (D 2840 LF04)	02.90-06.96		R		56258
F 90	26.502 DFS,26.502 DFLS (D 2840 LF04)	02.90-06.96		R		56268
F 90	26.502 DFS,26.502 DFLS (D 2840 LF06)	02.90-06.96		R		56258
F 90	26.502 DFS,26.502 DFLS (D 2840 LF06)	02.90-06.96		R		56268
F 90	26.502 FNL,26.502 FNLL (D 2840 LF01)	09.91-06.96		R		56258
F 90	26.502 FNL,26.502 FNLL (D 2840 LF01)	09.91-06.96		R		56268
F 90	26.502 FNL,26.502 FNLL (D 2840 LF04)	09.91-06.96		R		56258
F 90	26.502 FNL,26.502 FNLL (D 2840 LF04)	09.91-06.96		R		56268
F 90	26.502 FNL,26.502 FNLL (D 2840 LF06)	09.91-06.96		R		56258
F 90	26.502 FNL,26.502 FNLL (D 2840 LF06)	09.91-06.96		R		56268
F 90	27.272 DF/DFA	07.86-	F			56250
F 90	27.272 DF/DFA	07.86-		R		56268
F 90	27.272 DFK/DFAK	07.86-	F			56250
F 90	27.272 DFK/DFAK	07.86-		R		56268
F 90	27.272 DFS/DFAS	07.86-	F			56250
F 90	27.272 DFS/DFAS	07.86-		R		56268
F 90	27.322 DF/DFA	07.86-	F			56250
F 90	27.322 DF/DFA	07.86-		R		56268
F 90	27.322 DFK/DFAK	07.86-	F			56250
F 90	27.322 DFK/DFAK	07.86-		R		56268
F 90	27.322 DFS/DFAS	07.86-	F			56250
F 90	27.322 DFS/DFAS	07.86-		R		56268
F 90	27.372 DF/DFA	07.86-	F			56250
F 90	27.372 DF/DFA	07.86-		R		56268
F 90	27.372 DFK/DFAK	07.86-	F			56250
F 90	27.372 DFK/DFAK	07.86-		R		56268
F 90	27.372 DFS/DFAS	07.86-	F			56250
F 90	27.372 DFS/DFAS	07.86-		R		56268
F 90	27.422 DF/DFA	07.86-	F			56250
F 90	27.422 DF/DFA	07.86-		R		56268
F 90	27.422 DFK/DFAK	07.86-	F			56250
F 90	27.422 DFK/DFAK	07.86-		R		56268



MAKE & MODEL		YEAR	F	R		
MAN						
F 90	27.422 DFS/DFAS	07.86-	F			56250
F 90	27.422 DFS/DFAS	07.86-		R		56268
F 90	27.472 DF/DFA	07.86-	F			56250
F 90	27.472 DF/DFA	07.86-		R		56268
F 90	27.502 DF/DFS	07.86-	F			56250
F 90	27.502 DF/DFS	07.86-		R		56268
F 90	27.502 DFA	07.86-	F			56250
F 90	27.502 DFA	07.86-		R		56268
F 90	27.502 DFAS	07.86-	F			56250
F 90	27.502 DFAS	07.86-		R		56268
F 90	27.502 DFAS	07.86-		R		56268
F 90	32.262VF	07.86-		R		56268
F 90	32.262VFK	07.86-		R		56268
F 90	32.262VFTM	07.86-		R		56268
F 90	32.272VF	07.86-		R		56268
F 90	32.272VFK	07.86-		R		56268
F 90	32.292VF	07.86-		R		56268
F 90	32.292VFK	07.86-		R		56268
F 90	32.302VF	07.86-		R		56268
F 90	32.302VFK	07.86-		R		56268
F 90	32.322VF	07.86-		R		56268
F 90	32.322VFK	07.86-		R		56268
F 90	32.332VF	07.86-		R		56268
F 90	32.332VFK	07.86-		R		56268
F 90	32.362VF	07.86-		R		56268
F 90	32.362VFK	07.86-		R		56268
F 90	32.372VF	07.86-		R		56268
F 90	32.372VFK	07.86-		R		56268
F 90	32.402VFK	07.86-		R		56268
F 90	32.422VF	07.86-		R		56268
F 90	32.422VF	07.86-		R		56268
F 90	32.422VFK	07.86-		R		56268
F 90	33.242DFAK	07.86-	F			56250
F 90	33.242DFAK	07.86-		R		56268
F 90	33.242DFK	07.86-		R		56268
F 90	33.262 DF	07.86-		R		56268
F 90	33.262DFAK	07.86-		R		56268
F 90	33.262DFK	07.86-		R		56268
F 90	33.272 DF	07.86-		R		56268
F 90	33.272DFA	07.86-	F			56250
F 90	33.272DFA	07.86-		R		56268
F 90	33.292 DF	07.86-		R		56268
F 90	33.292DFA	07.86-	F			56250
F 90	33.292DFA	07.86-		R		56268
F 90	33.292DFAK	07.86-	F			56250
F 90	33.292DFAK	07.86-		R		56268
F 90	33.292DFAS	07.86-	F			56250
F 90	33.292DFAS	07.86-		R		56268
F 90	33.292DFK	07.86-		R		56268
F 90	33.292DFS	07.86-		R		56268
F 90	33.322 DF	07.86-		R		56268
F 90	33.322DFA	07.86-	F			56250
F 90	33.322DFA	07.86-		R		56268
F 90	33.332 DF	07.86-		R		56268
F 90	33.332DFA	07.86-		R		56268
F 90	33.332DFAK	07.86-	F			56250
F 90	33.332DFAK	07.86-		R		56268
F 90	33.332DFAS	07.86-	F			56250
F 90	33.332DFAS	07.86-		R		56268
F 90	33.332DFK	07.86-		R		56268
F 90	33.332DFS	07.86-		R		56268
F 90	33.342 DF	07.86-		R		56268
F 90	33.342DFA	07.86-	F			56250
F 90	33.342DFA	07.86-		R		56268
F 90	33.362 DF	07.86-		R		56268
F 90	33.362DFA	07.86-	F			56250
F 90	33.362DFA	07.86-		R		56268
F 90	33.362DFAK	07.86-	F			56250
F 90	33.362DFAK	07.86-		R		56268
F 90	33.362DFAS	07.86-	F			56250
F 90	33.362DFAS	07.86-		R		56268
F 90	33.362DFK	07.86-		R		56268
F 90	33.362DFS	07.86-		R		56268



MAKE & MODEL		YEAR	F	R		
MAN						
F 90	33.372 DF	07.86-		R		56268
F 90	33.372DFA	07.86-	F			56250
F 90	33.372DFA	07.86-		R		56268
F 90	33.372DFAK	07.86-	F			56250
F 90	33.372DFAK	07.86-		R		56268
F 90	33.372DFK	07.86-		R		56268
F 90	33.372DFK	07.86-		R		56268
F 90	33.372DFS	07.86-		R		56268
F 90	33.402 DF	07.86-		R		56268
F 90	33.402DFA	07.86-	F			56250
F 90	33.402DFA	07.86-		R		56268
F 90	33.402DFAK	07.86-	F			56250
F 90	33.402DFAK	07.86-		R		56268
F 90	33.402DFK	07.86-		R		56268
F 90	33.402DFK	07.86-		R		56268
F 90	33.402DFS	07.86-		R		56268
F 90	33.422 DF	07.86-		R		56268
F 90	33.422DFA	07.86-	F			56250
F 90	33.422DFA	07.86-		R		56268
F 90	33.422DFAK	07.86-	F			56250
F 90	33.422DFAK	07.86-		R		56268
F 90	33.422DFK	07.86-		R		56268
F 90	33.422DFS	07.86-		R		56268
F 90	33.462 DF	07.86-		R		56268
F 90	33.462DFA	07.86-	F			56250
F 90	33.462DFA	07.86-		R		56268
F 90	33.502 DF	09.91-06.96		R		56268
F 90	33.502 DF (D 2840 LF01)	09.91-06.96		R		56268
F 90	33.502 DF (D 2840 LF04)	09.91-06.96		R		56268
F 90	33.502 DF (D 2840 LF06)	09.91-06.96		R		56268
F 90	33.502DFA	07.86-		R		56268
F 90	35.262VF	07.86-	F			56250
F 90	35.262VF	07.86-		R		56268
F 90	35.262VFA	07.86-	F			56250
F 90	35.262VFA	07.86-		R		56268
F 90	35.262VFK	07.86-	F			56250
F 90	35.262VFK	07.86-		R		56268
F 90	35.272VF	07.86-	F			56250
F 90	35.272VF	07.86-		R		56268
F 90	35.272VFK	07.86-	F			56250
F 90	35.272VFK	07.86-		R		56268
F 90	35.292VF	07.86-	F			56250
F 90	35.292VF	07.86-		R		56268
F 90	35.292VFK	07.86-	F			56250
F 90	35.292VFK	07.86-		R		56268
F 90	35.302VF	07.86-	F			56250
F 90	35.302VF	07.86-		R		56268
F 90	35.302VFA	07.86-	F			56250
F 90	35.302VFA	07.86-		R		56268
F 90	35.302VFAK	07.86-	F			56250
F 90	35.302VFK	07.86-	F			56250
F 90	35.302VFK	07.86-		R		56268
F 90	35.322VF	07.86-	F			56250
F 90	35.322VF	07.86-		R		56268
F 90	35.322VFAK	07.86-	F			56250
F 90	35.322VFAK	07.86-		R		56268
F 90	35.322VFK	07.86-	F			56250
F 90	35.322VFK	07.86-		R		56268
F 90	35.322VFKK	07.86-	F			56250
F 90	35.332VF	07.86-	F			56250
F 90	35.332VF	07.86-		R		56268
F 90	35.332VFK	07.86-	F			56250
F 90	35.332VFK	07.86-		R		56268
F 90	35.342VF	07.86-	F			56250
F 90	35.342VF	07.86-		R		56268
F 90	35.342VFK	07.86-	F			56250
F 90	35.342VFK	07.86-		R		56268
F 90	35.362VF	07.86-	F			56250
F 90	35.362VF	07.86-		R		56268
F 90	35.362VFK	07.86-	F			56250
F 90	35.362VFK	07.86-		R		56268
F 90	35.372VF	07.86-	F			56250





MAKE & MODEL		YEAR	F	R		
MAN						
F 90	35.372VF	07.86-		R		56268
F 90	35.372VFK	07.86-		R		56268
F 90	35.402VF	07.86-	F			56250
F 90	35.402VF	07.86-		R		56268
F 90	35.402VFK	07.86-	F			56250
F 90	35.402VFK	07.86-		R		56268
F 90	35.422VF	07.86-	F			56250
F 90	35.422VF	07.86-		R		56268
F 90	35.422VFK	07.86-	F			56250
F 90	35.422VFK	07.86-		R		56268
F 90	40.372DF	07.86-		R		56268
F 90	40.372DFA	07.86-	F			56250
F 90	40.372DFA	07.86-		R		56268
F 90	40.402DF	07.86-		R		56268
F 90	40.402DFA	07.86-	F			56250
F 90	40.402DFA	07.86-		R		56268
F 90	40.422DF	07.86-		R		56268
F 90	40.422DFA	07.86-	F			56250
F 90	40.422DFA	07.86-		R		56268
F 90	40.422DFA	07.86-	F			56250
F 90	40.422DFA	07.86-		R		56268
F 90	40.462DF	07.86-		R		56268
F 90	40.462DFA	07.86-		R		56268
F 90	40.502DFA	07.86-	F			56250
F 90	40.502DFA	07.86-		R		56268
F 90	41.262VF	07.86-	F			56250
F 90	41.262VF	07.86-		R		56268
F 90	41.262VFAK	07.86-	F			56250
F 90	41.262VFAK	07.86-		R		56268
F 90	41.262VFK	07.86-	F			56250
F 90	41.272VF	07.86-	F			56250
F 90	41.272VF	07.86-		R		56268
F 90	41.292VF	07.86-		R		56268
F 90	41.292VFAK	07.86-	F			56250
F 90	41.292VFAK	07.86-		R		56268
F 90	41.322VF	07.86-	F			56250
F 90	41.322VF	07.86-		R		56268
F 90	41.322VFAK	07.86-	F			56250
F 90	41.322VFAK	07.86-		R		56268
F 90	41.332VF	07.86-	F			56250
F 90	41.332VF	07.86-		R		56268
F 90	41.332VFAK	07.86-	F			56250
F 90	41.332VFAK	07.86-		R		56268
F 90	41.332VFK	07.86-	F			56250
F 90	41.342VF	07.86-	F			56250
F 90	41.342VF	07.86-		R		56268
F 90	41.362VF	07.86-	F			56250
F 90	41.362VF	07.86-		R		56268
F 90	41.362VFAK	07.86-	F			56250
F 90	41.362VFAK	07.86-		R		56268
F 90	41.372VF	07.86-	F			56250
F 90	41.372VF	07.86-		R		56268
F 90	41.372VFAK	07.86-	F			56250
F 90	41.372VFAK	07.86-		R		56268
F 90	41.4022VF	07.86-	F			56250
F 90	41.4022VF	07.86-		R		56268
F 90	41.422VF	07.86-	F			56250
F 90	41.422VF	07.86-		R		56268
F 90	41.422VFAK	07.86-	F			56250
F 90	41.422VFAK	07.86-		R		56268
F 90	48.292VF	07.86-		R		56268
F 90	48.292VFAK	07.86-	F			56250
F 90	48.292VFAK	07.86-		R		56268
F 90	48.332VF	07.86-		R		56268
F 90	48.332VFA	07.86-	F			56250
F 90	48.332VFA	07.86-		R		56268
F 90	48.332VFAK	07.86-	F			56250
F 90	48.332VFAK	07.86-		R		56268
F 90	48.362VF	07.86-		R		56268
F 90	48.362VFA	07.86-	F			56250
F 90	48.362VFA	07.86-		R		56268
F 90	48.362VFAK	07.86-	F			56250
F 90	48.362VFAK	07.86-		R		56268



MAKE & MODEL		YEAR	F	R		
MAN						
F 90	48.462VF	07.86-		R		56268
F 90	48.502VF	07.86-		R		56268
F 90	48.502VFA	07.86-	F			56250
F 90	48.502VFA	07.86-		R		56268
F 90	48.502VFA	07.86-		R		56268
F 90	48.502VFAK	07.86-	F			56250
F 90	48.502VFAK	07.86-		R		56268
F 2000	14.272U	01.86-		R		56268
F 2000	14.272U	01.86-		R		56268
F 2000	14.272U	01.86-		R		56268
F 2000	15.163LK	08.95-	F			56250
F 2000	15.224LK	08.95-	F			56250
F 2000	15.264LK	08.95-	F			56250
F 2000	15.284LK	08.95-	F			56250
F 2000	18.224LAC	08.95-	F			56250
F 2000	18.224LAK	08.95-	F			56250
F 2000	18.224LK/LLK	08.95-	F			56250
F 2000	18.224MAC	08.95-	F			56250
F 2000	18.224MAK	08.95-	F			56250
F 2000	18.224MK/MLK	08.95-	F			56250
F 2000	18.264LAK	08.95-	F			56250
F 2000	18.264LK/LLK	08.95-	F			56250
F 2000	18.264MAC	08.95-	F			56250
F 2000	18.264MAK	08.95-	F			56250
F 2000	18.264MK/MLK	08.95-	F			56250
F 2000	18.284LAC	08.95-	F			56250
F 2000	18.284LAK	08.95-	F			56250
F 2000	18.284LK/LLK	08.95-	F			56250
F 2000	18.284MAC	08.95-	F			56250
F 2000	18.284MAK	08.95-	F			56250
F 2000	18.284MK/MLK	08.95-	F			56250
F 2000	19.273FA	01.94-	F			5623
F 2000	19.273FAK	01.94-	F			5623
F 2000	19.273FAK	01.94-		R		56268
F 2000	19.273FK	01.94-	F			5623
F 2000	19.273FK	01.94-		R		56268
F 2000	19.293 FC,19.293 FLC,19.293 FLLC (D 2865 LF20)	01.94-		R		56268
F 2000	19.293 FC,19.293 FLC,19.293 FLLC (D 2865 LF24)	01.94-		R		56268
F 2000	19.293FAC	01.94-	F			5623
F 2000	19.293FAC	01.94-		R		56268
F 2000	19.293FAS	01.94-	F			5623
F 2000	19.293FAS	01.94-		R		56268
F 2000	19.293FK	01.94-	F			5623
F 2000	19.293FK	01.94-		R		56268
F 2000	19.293FK/FLK	01.94-	F			5623
F 2000	19.293FK/FLK	01.94-		R		56268
F 2000	19.314 FC, FLC, FLLC, FLLW, FRC, FLRC, FLLRC, FLL, FLLR, F-N (D 2866 LF34)	06.98-		R		56268
F 2000	19.314 FS, FLS, FLLS, FRS, FLRS, FLLRS (D 2866 LF34)	06.98-		R		56268
F 2000	19.314FAS	01.94-	F			5623
F 2000	19.314FAS	01.94-		R		56268
F 2000	19.314FK/FLK	01.94-	F			5623
F 2000	19.314FK/FLK	01.94-		R		56268
F 2000	19.322U/UL	01.86-		R		56268
F 2000	19.323 FC,19.323 FLC,19.323 FLLC (D 2865 LF23)	01.94-12.95		R		56268
F 2000	19.323FAC	01.94-	F			5623
F 2000	19.323FAC	01.94-		R		56268
F 2000	19.323FAK	01.94-	F			5623
F 2000	19.323FAK	01.94-		R		56268
F 2000	19.323FAS	01.94-	F			5623
F 2000	19.323FAS	01.94-		R		56268
F 2000	19.323FK/FLK	01.94-	F			5623
F 2000	19.323FK/FLK	01.94-		R		56268
F 2000	19.343 FC,19.343 FLC,19.343 FLLC (D 2865 LF21)	01.94-		R		56268
F 2000	19.343FAC	01.94-	F			5623
F 2000	19.343FAC	01.94-		R		56268
F 2000	19.343FAK	01.94-	F			5623
F 2000	19.343FAK	01.94-		R		56268
F 2000	19.343FAS	01.94-	F			5623
F 2000	19.343FAS	01.94-		R		56268
F 2000	19.343FK/FLK	01.94-	F			5623
F 2000	19.343FK/FLK	01.94-		R		56268
F 2000	19.364 FC, FLC, FLLC, FLLW, FRC, FLRC, FLLRC, FLL, FLLR, F-N(D 2866 LF35)	06.98-		R		56268
F 2000	19.364 FS, FLS, FLLS, FRS, FLRS, FLLRS (D 2866 LF35)	06.98-		R		56268





MAKE & MODEL		YEAR	F	R		
MAN						
F 2000	19.364FAC	01.94-	F			5623
F 2000	19.364FAC	01.94-		R		56268
F 2000	19.364FAK	01.94-	F			5623
F 2000	19.364FAK	01.94-		R		56268
F 2000	19.364FAS	01.94-	F			5623
F 2000	19.364FAS	01.94-		R		56268
F 2000	19.364FK/FLK	01.94-	F			5623
F 2000	19.364FK/FLK	01.94-		R		56268
F 2000	19.372U/UL	01.86-		R		56268
F 2000	19.373 FC, FLC, FLLC, FRC, FLRC, F-NL (D 2866 LF21)	01.94-		R		56268
F 2000	19.373 FS, FLS, FLLS, FRS, FLRS, FLLRS (D 2866 LF21)	01.94-		R		56268
F 2000	19.373FAC	01.94-	F			5623
F 2000	19.373FAC	01.94-		R		56268
F 2000	19.373FAK	01.94-	F			5623
F 2000	19.373FAK	01.94-		R		56268
F 2000	19.373FAS	01.94-	F			5623
F 2000	19.373FAS	01.94-		R		56268
F 2000	19.373FK/FLK	01.94-	F			5623
F 2000	19.373FK/FLK	01.94-		R		56268
F 2000	19.403 FC, FLC, FLLC, FRC, FLRC, F-NL (D 2866 LF20)	01.94-		R		56268
F 2000	19.403FAC	01.94-	F			5623
F 2000	19.403FAC	01.94-		R		56268
F 2000	19.403FAK	01.94-	F			5623
F 2000	19.403FAK	01.94-		R		56268
F 2000	19.403FAS	01.94-	F			5623
F 2000	19.403FAS	01.94-		R		56268
F 2000	19.403FK/FLK	01.94-	F			5623
F 2000	19.403FK/FLK	01.94-		R		56268
F 2000	19.414 FC, FLC, FLLC, FRC, FLRC, FLLRC, FL, FLR, F-NL (D 2866 LF31)	06.98-		R		56268
F 2000	19.414 FS, FLS, FLLS, FRS, FLRS, FLLRS (D 2866 LF31)	06.98-		R		56268
F 2000	19.414FAC	01.94-	F			5623
F 2000	19.414FAC	01.94-		R		56268
F 2000	19.414FAK	01.94-	F			5623
F 2000	19.414FAK	01.94-		R		56268
F 2000	19.414FAS	01.94-	F			5623
F 2000	19.414FAS	01.94-		R		56268
F 2000	19.414FK/FLK	01.94-	F			5623
F 2000	19.414FK/FLK	01.94-		R		56268
F 2000	19.422U/UL	01.86-		R		56268
F 2000	19.422U/UL	01.86-		R		56268
F 2000	19.423 FC, FLC, FLLC, F-NL (D 2866 LF22)	01.94-		R		56268
F 2000	19.423 FS, FLS, FLLS (D 2866 LF22)	01.94-		R		56268
F 2000	19.423FAC	01.94-	F			5623
F 2000	19.423FAC	01.94-		R		56268
F 2000	19.423FAK	01.94-	F			5623
F 2000	19.423FAK	01.94-		R		56268
F 2000	19.423FAS	01.94-	F			5623
F 2000	19.423FAS	01.94-		R		56268
F 2000	19.423FK/FLK	01.94-	F			5623
F 2000	19.423FK/FLK	01.94-		R		56268
F 2000	19.463 FC, FLC, FLLC, FRC, FLRC, F-NL (D 2876 LF 02)	01.94-		R		56268
F 2000	19.463 FS, FLS, FLLS, FRS, FLRS, FLLRS (D 2876 LF 02)	01.94-		R		56268
F 2000	19.463FAC	01.94-	F			5623
F 2000	19.463FAC	01.94-		R		56268
F 2000	19.463FAK	01.94-	F			5623
F 2000	19.463FAK	01.94-		R		56268
F 2000	19.463FAS	01.94-	F			5623
F 2000	19.463FAS	01.94-		R		56268
F 2000	19.463FK/FLK	01.94-	F			5623
F 2000	19.463FK/FLK	01.94-		R		56268
F 2000	19.464 FC, FLC, FLLC, FL, FRC, FLR, FLLRC, FLW, F-NL (D 2876 LF 06)	06.98-		R		56268
F 2000	19.464 FS, FLS, FLLS, FRS, FLRS, FLLRS (D 2876 LF 06)	06.98-		R		56268
F 2000	19.464FAK	01.94-	F			5623
F 2000	19.464FAK	01.94-		R		56268
F 2000	19.464FAS	01.94-	F			5623
F 2000	19.464FAS	01.94-		R		56268
F 2000	19.464FK/FLK	01.94-	F			5623
F 2000	19.464FK/FLK	01.94-		R		56268
F 2000	19.603 FLS, 19604 FLS (D 2840 LF20)	04.96-		R		56268
F 2000	23.293 FNLLC (D 2865 LF20)	01.94-		R		56268
F 2000	23.293 FNLLC (D 2865 LF24)	01.94-		R		56268
F 2000	23.343 FNLLC (D 2865 LF21)	01.94-		R		56268
F 2000	23.403 FNLLC (D 2866 LF20)	01.94-		R		56268

MAKE & MODEL		YEAR	F	R		
MAN						
F 2000	23.463 FNLLC (D 2876 LF 02)	01.94-		R		56268
F 2000	24.332U/UL	01.86-		R		56268
F 2000	24.362U/UL	01.86-		R		56268
F 2000	26.233 FVLC CNG	09.96-	F			5623
F 2000	26.233 FVLC CNG (E 2866 DF 01)	09.96-		R		56268
F 2000	26.273 DFS,26.273 DFLS (D 2865 LF22)	01.94-12.95		R		5623
F 2000	26.273 FNLC,26.273 FNLLC,26.273 FVLC (D 2865 LF22)	01.94-12.95		R		56268
F 2000	26.273 FNLS,26.273 FVLS (D 2865 LF22)	01.94-12.95		R		56268
F 2000	26.273DFK/DFLK	01.94-	F	R		5623
F 2000	26.293 DFC,26.293 DFLC (D 2865 LF20)	01.94-		R		5623
F 2000	26.293 DFC,26.293 DFLC (D 2865 LF24)	01.94-		R		5623
F 2000	26.293 DFS,26.293 DFLS (D 2865 LF20)	01.94-		R		5623
F 2000	26.293 DFS,26.293 DFLS (D 2865 LF24)	01.94-		R		5623
F 2000	26.293 FNLC,26.293 FNLLC,26.293 FVLC (D 2865 LF20)	01.94-		R		56268
F 2000	26.293 FNLC,26.293 FNLLC,26.293 FVLC (D 2865 LF24)	01.94-		R		56268
F 2000	26.293 FNLS,26.293 FVLS (D 2865 LF20)	01.94-		R		56268
F 2000	26.293 FNLS,26.293 FVLS (D 2865 LF24)	01.94-		R		56268
F 2000	26.293DFK/DFLK	01.94-	F	R		5623
F 2000	26.322U/UL	01.86-		R		56268
F 2000	26.323 DFC,26.323 DFLC (D 2865 LF23)	01.94-12.95		R		5623
F 2000	26.323 DFS,26.323 DFLS (D 2865 LF23)	01.94-12.95		R		5623
F 2000	26.323 FNLC,26.323 FNLLC,26.323 FVLC (D 2865 LF23)	01.94-12.95		R		56268
F 2000	26.323 FNLS,26.323 FVLS (D 2865 LF23)	01.94-12.95		R		56268
F 2000	26.323DFK/DFLK	01.94-	F	R		5623
F 2000	26.343 DFC,26.343 DFLC (D 2865 LF21)	01.94-		R		5623
F 2000	26.343 DFS,26.343 DFLS (D 2865 LF21)	01.94-		R		5623
F 2000	26.343 FNLC,26.343 FNLLC,26.343 FVLC (D 2865 LF21)	01.94-		R		56268
F 2000	26.343 FNLS,26.343 FVLS (D 2865 LF21)	01.94-		R		56268
F 2000	26.343DFK/DFLK	01.94-	F	R		5623
F 2000	26.372U/UL	01.86-		R		56268
F 2000	26.373 DFC,26.373 DFLC (D 2866 LF21)	01.94-12.95		R		5623
F 2000	26.373 DFS,26.373 DFLS (D 2866 LF21)	01.94-12.95		R		5623
F 2000	26.373 FNLC,26.373 FNLLC,26.373 FVLC (D 2866 LF21)	01.94-12.95		R		56268
F 2000	26.373 FNLS,26.373 FVLS (D 2866 LF21)	01.94-12.95		R		56268
F 2000	26.373DFK/DFLK	01.94-	F	R		5623
F 2000	26.403 DFC,26.403 DFLC (D 2866 LF20)	01.94-		R		5623
F 2000	26.403 DFS,26.403 DFLS (D 2866 LF20)	01.94-		R		5623
F 2000	26.403 FNLC,26.403 FNLLC,26.403 FVLC (D 2866 LF20)	01.94-		R		56268
F 2000	26.403 FNLS,26.403 FVLS (D 2866 LF20)	01.94-		R		56268
F 2000	26.403DFK/DFLK	01.94-	F	R		5623
F 2000	26.422U/UL	01.86-		R		56268
F 2000	26.423 DFC,26.423 DFLC (D 2866 LF22)	01.94-12.95		R		5623
F 2000	26.423 DFS,26.423 DFLS (D 2866 LF22)	01.94-12.95		R		5623
F 2000	26.423 FNLC,26.423 FNLLC,26.423 FVLC (D 2866 LF22)	01.94-12.95		R		56268
F 2000	26.423 FNLS,26.423 FVLS (D 2866 LF22)	01.94-12.95		R		56268
F 2000	26.423DFK/DFLK	01.94-	F	R		5623
F 2000	26.463 DFC, DFLC (D 2876 LF 02)	01.94-		R		5623
F 2000	26.463 DFS, DFLS (D 2876 LF 02)	01.94-		R		5623
F 2000	26.463 FNLC, FNLLC, FNLLRC, FNLLW, FNLLRC, FVLC (D 2876 LF 02)	01.94-		R		56268
F 2000	26.463 FNLS, FVLS, FVLS (D 2876 LF 02)	01.94-		R		56268
F 2000	26.463DFK/DFLK	01.94-	F	R		5623
F 2000	26.603 DFC, DFLC (D 2840 LF20)	06.96-		R		5623
F 2000	26.603 DFS, DFLS (D 2840 LF20)	06.96-		R		5623
F 2000	26.603DFK/DFLK	01.94-	F	R		5623
F 2000	27.273 DFC (D 2865 LF22)	01.94-12.95		R		5623
F 2000	27.273DFAC	01.94-	F	R		5623
F 2000	27.273DFAK	01.94-	F	R		5623
F 2000	27.273DFAS	01.94-	F	R		5623
F 2000	27.273DFK	01.94-	F	R		5623
F 2000	27.273DFK	01.94-	F	R		5623
F 2000	27.293 DFC (D 2865 LF20)	01.94-		R		5623
F 2000	27.293 DFC (D 2865 LF24)	01.94-		R		5623
F 2000	27.293 DFS (D 2865 LF20)	01.94-		R		5623
F 2000	27.293 DFS (D 2865 LF24)	01.94-		R		5623
F 2000	27.293DFAC	01.94-	F	R		5623
F 2000	27.293DFAK	01.94-	F	R		5623
F 2000	27.293DFAS	01.94-	F	R		5623
F 2000	27.323 DFC (D 2865 LF23)	01.94-12.95		R		5623
F 2000	27.323 DFS (D 2865 LF23)	01.94-12.95		R		5623
F 2000	27.323DFAC	01.94-	F	R		5623
F 2000	27.323DFAK	01.94-	F	R		5623
F 2000	27.323DFAS	01.94-	F	R		5623
F 2000	27.323DFK	01.94-	F	R		5623





MAKE & MODEL		YEAR	F	R		
MAN						
F 2000	27.343 DFC (D 2865 LF21)	01.94-		R		5623
F 2000	27.343 DFS (D 2865 LF21)	01.94-		R		5623
F 2000	27.343DFAC	01.94-	F	R		5623
F 2000	27.343DFAK	01.94-	F	R		5623
F 2000	27.343DFAS	01.94-	F	R		5623
F 2000	27.343DFK	01.94-	F	R		5623
F 2000	27.373 DFC (D 2866 LF21)	01.94-		R		5623
F 2000	27.373 DFS (D 2866 LF21)	01.94-		R		5623
F 2000	27.373DFAC	01.94-	F	R		5623
F 2000	27.373DFAK	01.94-	F	R		5623
F 2000	27.373DFAS	01.94-	F	R		5623
F 2000	27.373DFK	01.94-	F	R		5623
F 2000	27.403 DFC (D 2866 LF20)	01.94-		R		5623
F 2000	27.403 DFS (D 2866 LF20)	01.94-		R		5623
F 2000	27.403DFAC	01.94-	F	R		5623
F 2000	27.403DFAK	01.94-	F	R		5623
F 2000	27.403DFAS	01.94-	F	R		5623
F 2000	27.403DFK	01.94-	F	R		5623
F 2000	27.423 DFC (D 2866 LF22)	01.94-		R		5623
F 2000	27.423 DFS (D 2866 LF22)	01.94-		R		5623
F 2000	27.423DFAC	01.94-	F	R		5623
F 2000	27.423DFAK	01.94-	F	R		5623
F 2000	27.423DFAS	01.94-	F	R		5623
F 2000	27.423DFK	01.94-	F	R		5623
F 2000	27.463 DFC (D 2876 LF 02)	01.94-		R		5623
F 2000	27.463 DFS (D 2876 LF 02)	01.94-		R		5623
F 2000	27.463DFAC	01.94-	F	R		5623
F 2000	27.463DFAK	01.94-	F	R		5623
F 2000	27.463DFAS	01.94-	F	R		5623
F 2000	27.463DFK	01.94-	F	R		5623
F 2000	27.603 DFAS (D 2840 LF20)	01.96-		R		5623
F 2000	27.603 DFAS (D 2840 LF20)	01.96-		R		5623
F 2000	27.603 DFS (D 2840 LF20)	01.96-		R		5623
F 2000	32.293VFC	01.94-	F	R		5623
F 2000	32.343VFC	01.94-	F	R		5623
F 2000	32.343VFK	01.94-	F	R		5623
F 2000	32.403VFC	01.94-	F	R		5623
F 2000	32.403VFK	01.94-	F	R		5623
F 2000	32.463VFC	01.94-	F	R		5623
F 2000	32.463VFK	01.94-	F	R		5623
F 2000	33.323 DFAC	01.94-	F	R		5623
F 2000	33.323 DFAK	01.94-	F	R		5623
F 2000	33.323 DFAS	01.94-	F	R		5623
F 2000	33.323 DFC (D 2865 LF23)	01.94-12.95		R		5623
F 2000	33.323 DFK (D 2865 LF23)	01.94-12.95		R		5623
F 2000	33.323 DFS (D 2865 LF23)	01.94-12.95		R		5623
F 2000	33.343 DFAC	01.94-	F	R		5623
F 2000	33.343 DFAK	01.94-	F	R		5623
F 2000	33.343 DFAS	01.94-	F	R		5623
F 2000	33.343 DFC (D 2865 LF21)	01.94-		R		5623
F 2000	33.343 DFK (D 2865 LF21)	01.94-		R		5623
F 2000	33.343 DFS (D 2865 LF21)	01.94-		R		5623
F 2000	33.343 DFS (D 2865 LF21)	01.94-		R		5623
F 2000	33.373 DFAC	01.94-	F	R		5623
F 2000	33.373 DFAK	01.94-	F	R		5623
F 2000	33.373 DFAS	01.94-	F	R		5623
F 2000	33.373 DFC (D 2866 LF21)	01.94-		R		5623
F 2000	33.373 DFK, DF-KI (D 2866 LF21)	01.94-		R		5623
F 2000	33.373 DFS, DFRS (D 2866 LF21)	01.94-		R		5623
F 2000	33.403 DFAC	01.94-	F	R		5623
F 2000	33.403 DFAK	01.94-	F	R		5623
F 2000	33.403 DFAS	01.94-	F	R		5623
F 2000	33.403 DFC (D 2866 LF20)	01.94-		R		5623
F 2000	33.403 DFK, DF-KI (D 2866 LF20)	01.94-		R		5623
F 2000	33.403 DFS, DFRS (D 2866 LF20)	01.94-		R		5623
F 2000	33.423 DFAC	01.94-	F	R		5623
F 2000	33.423 DFAK	01.94-	F	R		5623
F 2000	33.423 DFAS	01.94-	F	R		5623
F 2000	33.423 DFC (D 2866 LF22)	01.94-		R		5623
F 2000	33.423 DFK, DF-KI (D 2866 LF22)	01.94-		R		5623
F 2000	33.423 DFS, DFRS (D 2866 LF22)	01.94-		R		5623
F 2000	33.463 DFAC	01.94-	F	R		5623
F 2000	33.463 DFAK	01.94-	F	R		5623

MAKE & MODEL		YEAR	F	R		
MAN						
F 2000	33.463 DFAS	01.94-	F	R		5623
F 2000	33.463 DFC (D 2876 LF 02)	01.94-		R		5623
F 2000	33.463 DFK, DF-KI (D 2876 LF 02)	01.94-		R		5623
F 2000	33.463 DFS, DFRS (D 2876 LF 02)	01.94-		R		5623
F 2000	33.603 DFAC	01.94-	F	R		5623
F 2000	33.603 DFAS	01.94-	F	R		5623
F 2000	33.603 DFC (D 2840 LF20)	06.96-		R		5623
F 2000	33.603 DFS, DFRS (D 2840 LF20)	06.96-		R		5623
F 2000	33.603 DFS, DFRS (D 2840 LF20)	06.96-	F	R		5623
F 2000	35.343VFC	01.94-	F			5623
F 2000	35.343VFK	01.94-	F			5623
F 2000	35.403VFC	01.94-	F			5623
F 2000	35.403VFK	01.94-	F			5623
F 2000	35.463VFC	01.94-	F			5623
F 2000	35.463VFK	01.94-	F			5623
F 2000	40.403 DFAS	01.94-	F	R		5623
F 2000	40.403 DFK/DFAK	01.94-	F	R		5623
F 2000	40.403 DFK/DFAK	01.94-	F	R		5623
F 2000	40.403 DFS	01.94-		R		5623
F 2000	40.463 DFAS	01.94-	F	R		5623
F 2000	40.463 DFS	01.94-		R		5623
F 2000	41.343VFC	01.94-	F			5623
F 2000	41.343VFK	01.94-	F			5623
F 2000	41.403VFC	01.94-	F			5623
F 2000	41.403VFK	01.94-	F			5623
F 2000	41.463VFC	01.94-	F			5623
F 2000	41.463VFK	01.94-	F			5623
F 2000	48.343VF/VFA	01.94-	F			5623
F 2000	48.403VF/VFA	01.94-		R		5623
F 2000	48.463VF/VFA	01.94-		R		5623
F 90	19.272F/FL/FLL	07.86-	F			5623
F 90	19.272FK	07.86-	F			5623
F 90	19.272FS/FLS/FL	07.86-	F			5623
F 90	19.322F/FL/FLL	07.86-	F			5623
F 90	19.322FK	07.86-	F			5623
F 90	19.322FS/FLS/FL	07.86-	F			5623
F 90	19.322U/ULL	07.86-	F			5623
F 90	19.342F/FL/FLL	07.86-	F			5623
F 90	19.342FK	07.86-	F			5623
F 90	19.342FS/FLS/FL	07.86-	F			5623
F 90	19.372F/FL/FLL	07.86-	F			5623
F 90	19.372F/FL/FLL	07.86-	F			5623
F 90	19.372F/FL/FLL	07.86-	F			5623
F 90	19.372FK	07.86-	F			5623
F 90	19.372FK	07.86-	F			5623
F 90	19.372FK	07.86-	F			5623
F 90	19.372FS/FLS/FL	07.86-	F			5623
F 90	19.372FS/FLS/FL	07.86-	F			5623
F 90	19.372U/ULL	07.86-	F			5623
F 90	19.402F/FL/FLL	07.86-	F			5623
F 90	19.402FK	07.86-	F			5623
F 90	19.402FS/FLS/FL	07.86-	F			5623
F 90	19.422F/FL/FLL	07.86-	F			5623
F 90	19.422FK	07.86-	F			5623
F 90	19.422FS/FLS/FL	07.86-	F			5623
F 90	19.422U/ULL	07.86-	F			5623
F 90	19.422U/ULL	07.86-	F			5623
F 90	19.502 F, 19.502 FL, 19.502 FLL (D 2840 LF01)	02.90-06.96	F			5623
F 90	19.502 F, 19.502 FL, 19.502 FLL (D 2840 LF04)	02.90-06.96	F			5623
F 90	19.502 F, 19.502 FL, 19.502 FLL (D 2840 LF06)	02.90-06.96	F			5623
F 90	19.502 FS, 19.502 FLS, 19.502 FLLS (D 2840 LF01)	02.90-06.96	F			5623
F 90	19.502 FS, 19.502 FLS, 19.502 FLLS (D 2840 LF04)	02.90-06.96	F			5623
F 90	19.502 FS, 19.502 FLS, 19.502 FLLS (D 2840 LF06)	02.90-06.96	F			5623
F 90	24.262FNL/FNLL	07.86-	F			5623
F 90	24.272DFS/DFLS	07.86-	F			5623
F 90	24.272FNL/FNLL	07.86-	F			5623
F 90	24.302DFS/DFLS	07.86-	F			5623
F 90	24.322FNL/FNLL	07.86-	F			5623
F 90	24.342FNL/FNLL	07.86-	F			5623
F 90	24.372DFS/DFLS	07.86-	F			5623
F 90	24.372FNL/FNLL	07.86-	F			5623
F 90	24.402FNL/FNLL	07.86-	F			5623
F 90	24.422FNL/FNLL	07.86-	F			5623





MAKE & MODEL		YEAR	F	R		
MAN						
F 90	24.502 DF (D 2840 LF01)	02.90-12.90	F			5623
F 90	25.272FNL/FNLL	07.86-	F			5623
F 90	25.372FNLS/FVLS	07.86-	F			5623
F 90	25.372FVLS	07.86-	F			5623
F 90	26.272FNLS/FVLS	07.86-	F			5623
F 90	26.322FNL/FNLL	07.86-	F			5623
F 90	26.322FNLS/FVLS	07.86-	F			5623
F 90	26.372FNL/FNLL	07.86-	F			5623
F 90	26.372FNLS/FVLS	07.86-	F			5623
F 90	26.402FNLS/FVLS	07.86-	F			5623
F 90	26.402FNLS/FVLS	07.86-	F			5623
F 90	26.422FNL/FNLL	07.86-	F			5623
F 90	26.502 FNL,26.502 FNLL (D 2840 LF01)	09.91-06.96	F			5623
F 90	26.502 FNL,26.502 FNLL (D 2840 LF04)	09.91-06.96	F			5623
F 90	26.502 FNL,26.502 FNLL (D 2840 LF06)	09.91-06.96	F			5623
F 90	32.272VF	07.86-	F			5623
F 90	32.272VFK	07.86-	F			5623
F 90	32.322VF	07.86-	F			5623
F 90	32.322VFK	07.86-	F			5623
F 90	32.342VFK	07.86-	F			5623
F 90	32.372VF	07.86-	F			5623
F 90	32.372VF	07.86-	F			5623
F 90	32.372VFK	07.86-	F			5623
F 90	32.372VFK	07.86-	F			5623
F 90	32.402VFK	07.86-	F			5623
F 90	32.422VF	07.86-	F			5623
F 90	32.422VFK	07.86-	F			5623
F 90	33.272 DF	07.86-	F			5623
F 90	33.322 DF	07.86-	F			5623
F 90	33.342 DF	07.86-	F			5623
F 90	33.372 DF	07.86-	F			5623
F 90	33.372DFK	07.86-	F			5623
F 90	33.372DFS	07.86-	F			5623
F 90	33.402 DF	07.86-	F			5623
F 90	33.402DFK	07.86-	F			5623
F 90	33.402DFS	07.86-	F			5623
F 90	33.422 DF	07.86-	F			5623
F 90	33.422DFK	07.86-	F			5623
F 90	33.422DFS	07.86-	F			5623
F 90	33.502 DF	09.91-06.96	F			5623
F 90	33.502 DF (D 2840 LF01)	09.91-06.96	F			5623
F 90	33.502 DF (D 2840 LF04)	09.91-06.96	F			5623
F 90	33.502 DF (D 2840 LF06)	09.91-06.96	F			5623
F 90	35.292VF	07.86-	F			5623
F 90	35.292VFK	07.86-	F			5623
F 90	35.322VF	07.86-	F			5623
F 90	35.322VFK	07.86-	F			5623
F 90	35.322VFKK	07.86-	F			5623
F 90	35.332VF	07.86-	F			5623
F 90	35.332VFK	07.86-	F			5623
F 90	35.342VF	07.86-	F			5623
F 90	35.342VFK	07.86-	F			5623
F 90	35.372VF	07.86-	F			5623
F 90	35.372VF	07.86-	F			5623
F 90	35.372VFK	07.86-	F			5623
F 90	35.372VFK	07.86-	F			5623
F 90	35.402VF	07.86-	F			5623
F 90	35.402VFK	07.86-	F			5623
F 90	35.402VFK	07.86-	F			5623
F 90	35.422VF	07.86-	F			5623
F 90	35.422VFK	07.86-	F			5623
F 90	40.372DF	07.86-	F			5623
F 90	40.402DF	07.86-	F			5623
F 90	40.422DF	07.86-	F			5623
F 90	41.322VF	07.86-	F			5623
F 90	41.342VF	07.86-	F			5623
F 90	41.372VF	07.86-	F			5623
F 90	41.4022VF	07.86-	F			5623
F 90	41.422VF	07.86-	F			5623
F 90	48.502VF	07.86-	F			5623
F2000	19t (4X2) F/R (Off Road)	94-	F			5623



MAKE & MODEL		YEAR	F	R		
MAN						
F2000	26/33t (6X4) DF/R	94-	F			5623
F2000	26t (6X4) DF	94-	F			5623
LOW Chassis	14.272U/UL	01.86-	F			5623
LOW Chassis	19.322U/UL	01.86-	F			5623
LOW Chassis	19.372U/UL	01.86-	F			5623
LOW Chassis	19.422U/UL	01.86-	F			5623
LOW Chassis	24.332U/UL	01.86-	F			5623
LOW Chassis	24.362U/UL	01.86-	F			5623
LOW Chassis	26.322U/UL	01.86-	F			5623
LOW Chassis	26.372U/UL	01.86-	F			5623
LOW Chassis	26.422U/UL	01.86-	F			5623
M 100	18.222FK	08.88-		R		5623
M 103	24.222FNL/FNLL	08.88-		R		5623
M 104	18.232F/FL/FLL	08.88-		R		5623
M 107	18.232FK	08.88-		R		5623
M 108	24.232FNL/FNLL	08.88-		R		5623
M 111	18.262F/FL/FLL	08.88-		R		5623
M 112	18.262FK	08.88-		R		5623
M 115	18.272F/FL/FLL	08.88-		R		5623
M 116	18.272FK	08.88-		R		5623
M 119	24.272FNL/FNLL	08.88-		R		5623
M 120	18.272F/FL/FLL	08.88-		R		5623
M 123	18.272FK	08.88-		R		5623
M 124	24.272FNL/FNLL	08.88-		R		5623
M 2000	35.343VFC	01.94-		R		56268
M 2000	35.343VFK	01.94-		R		56268
M 2000	35.403VFC	01.94-		R		56268
M 2000	35.403VFK	01.94-		R		56268
M 2000	35.463VFC	01.94-		R		56268
M 2000	35.463VFK	01.94-		R		56268
M 2000	41.343VFC	01.94-		R		56268
M 2000	41.343VFK	01.94-		R		56268
M 2000	41.403VFC	01.94-		R		56268
M 2000	41.403VFK	01.94-		R		56268
M 2000	41.463VFC	01.94-		R		56268
M 2000	41.463VFK	01.94-		R		56268
M 2000	48.343VF/VFA	01.94-		R		56268
M 2000	48.403VF/VFA	01.94-		R		56268
M 2000	48.463VF/VFA	01.94-		R		56268
M 2000 L	15.163 LC, LLC, LLLC, LLRC, LRC (D 0824 LFL06)	08.95-		R		56268
M 2000 L	15.163 LC, LLC, LLLC, LLRC, LRC (LFL06)	08.95-		R		5623
M 2000 L	15.163 LC, LLC, LLLC, LLRC, LRC (LFL06)	08.95-		R		56268
M 2000 L	15.163 LC, LLC, LLLC, LLRC, LRC (LFL09)	08.95-		R		5623
M 2000 L	15.163LK	08.95-		R		5623
M 2000 L	15.224 LC, LLC, LLLC, LRC, LLRC, LLLRC (D 0826 LFL03)	08.95-		R		56268
M 2000 L	15.224 LC, LLC, LLLC, LRC, LLRC, LLLRC (D 0826 LFL10)	08.95-		R		56268
M 2000 L	15.224 LC, LLC, LLLC, LRC, LLRC, LLLRC (LFL03)	08.95-		R		5623
M 2000 L	15.224 LC, LLC, LLLC, LRC, LLRC, LLLRC (LFL10)	08.95-		R		5623
M 2000 L	15.224LK	08.95-		R		5623
M 2000 L	15.263, 15.264 LC, LLC, LLLC, LRC, LLRC, LLLRC (D 0826 LFL09)	08.95-		R		5623
M 2000 L	15.263, 15.264 LC, LLC, LLLC, LRC, LLRC, LLLRC (D 0826 LFL09)	08.95-		R		56268
M 2000 L	15.264LK	08.95-		R		5623
M 2000 L	15.284 LC, LLC, LLLC, LRC, LLRC, LLLRC (D 0836 LF 01)	06.98-		R		5623
M 2000 L	15.284 LC, LLC, LLLC, LRC, LLRC, LLLRC (D 0836 LF 01)	06.98-		R		56268
M 2000 L	15.284LK	08.95-		R		5623
M 2000 L	18.224, 18.225, LC, LLC, LLLC, LRC, LLRC, LLLRC (D 0826 LFL03)	08.95-		R		5623
M 2000 L	18.224, 18.225, LC, LLC, LLLC, LRC, LLRC, LLLRC (D 0826)	08.95-		R		56268
M 2000 L	18.224, 18.225, LC, LLC, LLLC, LRC, LLRC, LLLRC (D 0826 LFL10)	08.95-		R		5623
M 2000 L	18.224, 18.225, LC, LLC, LLLC, LRC, LLRC, LLLRC (D 0826)	08.95-		R		56268
M 2000 L	18.224, 18.225, LC, LLC, LLLC, LRC, LLRC, LLLRC (D0836 LFL02)	08.95-		R		5623
M 2000 L	18.224, 18.225, LC, LLC, LLLC, LRC, LLRC, LLLRC (D0836 LFL02)	08.95-		R		56268
M 2000 L	18.224LAC	08.95-		R		5623
M 2000 L	18.224LAK	08.95-		R		5623
M 2000 L	18.224LK/LLK	08.95-		R		5623
M 2000 L	18.224MAC	08.95-		R		5623
M 2000 L	18.224MAK	08.95-		R		5623
M 2000 L	18.224MK/MLK	08.95-		R		5623
M 2000 L	18.263, 18.264, LC, LLC, LLLC, LRC, LLRC, LLLRC (D0826 LFL09)	08.95-		R		5623
M 2000 L	18.263, 18.264, LC, LLC, LLLC, LRC, LLRC, LLLRC (D 0826)	08.95-		R		56268
M 2000 L	18.264LAK	08.95-		R		5623
M 2000 L	18.264LK/LLK	08.95-		R		5623
M 2000 L	18.264MAC	08.95-		R		5623
M 2000 L	18.264MAC	08.95-		R		5623





MAKE & MODEL		YEAR	F	R		
MAN						
M 2000 L	18.264MAK	08.95-		R		5623
M 2000 L	18.264MK/MLK	08.95-		R		5623
M 2000 L	18.284 LC, LLC, LLLC, LRC, LLRC, LLLRC (D 0836 LF 01)	06.98-		R		5623
M 2000 L	18.284 LC, LLC, LLLC, LRC, LLRC, LLLRC (D 0836 LF 01)	06.98-		R		56268
M 2000 L	18.284LAC	08.95-		R		5623
M 2000 L	18.284LAK	08.95-		R		5623
M 2000 L	18.284LK/LLK	08.95-		R		5623
M 2000 L	18.284MAC	08.95-		R		5623
M 2000 L	18.284MAK	08.95-		R		5623
M 2000 L	18.284MK/MLK	08.95-		R		5623
M 2000 M	18.224 MC, MLC, MLLC, MRC, MLRC, MLLRC (D 0826 LF15)	08.95-12.05		R		56268
M 2000 M	18.224 MC, MLC, MLLC, MRC, MLRC, MLLRC (D 0826 LF18)	08.95-12.05		R		5623
M 2000 M	18.224 MC, MLC, MLLC, MRC, MLRC, MLLRC (D 0826 LF18)	08.95-12.05		R		56268
M 2000 M	18.224 MC, MLC, MLLC, MRC, MLRC, MLLRC (D 0826 LF15)	08.95-12.05		R		5623
M 2000 M	18.224 MLS, MLRS (D 0826 LF15)	08.95-12.05		R		5623
M 2000 M	18.224 MLS, MLRS (D 0826 LF15)	08.95-12.05		R		56268
M 2000 M	18.224 MLS, MLRS (D 0826 LF18)	08.95-12.05		R		5623
M 2000 M	18.224 MLS, MLRS (D 0826 LF18)	08.95-12.05		R		56268
M 2000 M	18.264 MC, MLC, MLLC, MRC, MLRC, MLLRC (D 0826 LF17)	08.95-12.05		R		5623
M 2000 M	18.264 MC, MLC, MLLC, MRC, MLRC, MLLRC (D 0826 LF17)	08.95-12.05		R		56268
M 2000 M	18.264 MLS, MLRS (D 0826 LF17)	08.95-12.05		R		5623
M 2000 M	18.264 MLS, MLRS (D 0826 LF17)	08.95-12.05		R		56268
M 2000 M	18.284 MC, MLC, MLLC, MRC, MLRC, MLLRC (D 0836 LF 01)	06.98-12.05		R		5623
M 2000 M	18.284 MC, MLC, MLLC, MRC, MLRC, MLLRC (D 0836 LF 01)	06.98-12.05		R		56268
M 2000 M	18.284 MLS, MLRS	06.98-12.05		R		56268
M 2000 M	18.284 MLS, MLRS (D 0836 LF 01)	06.98-12.05		R		5623
M 2000 M	25.224 MNLC, MNLLC, MNLRC, MNLLRC, MVLC (D 0826 LF15)	08.95-12.05		R		5623
M 2000 M	25.224 MNLC, MNLLC, MNLRC, MNLLRC, MVLC (D 0826 LF15)	08.95-12.05		R		56268
M 2000 M	25.224 MNLC, MNLLC, MNLRC, MNLLRC, MVLC (D 0826 LF18)	08.95-12.05		R		5623
M 2000 M	25.224 MNLC, MNLLC, MNLRC, MNLLRC, MVLC (D 0826 LF18)	08.95-12.05		R		56268
M 2000 M	25.224 MNLC, MNLLC, MNLRC, MNLLRC, MVLC (D 0826 LFL10)	08.95-12.05		R		5623
M 2000 M	25.224 MNLC, MNLLC, MNLRC, MNLLRC, MVLC (D 0826 LFL10)	08.95-12.05		R		56268
M 2000 M	25.264 MNLC, MNLLC, MNLRC, MNLLRC, MVLC (D 0826 LF17)	08.95-12.05		R		5623
M 2000 M	25.264 MNLC, MNLLC, MNLRC, MNLLRC, MVLC (D 0826 LF17)	08.95-12.05		R		56268
M 90	192	08.88-	F			56258 /1
M 90	14.220 Addit.axle	08.88-		R		56268
M 90	14.240 Addit.axle	08.88-		R		56268
M 90	17.192F/FL	08.88-	F			56250
M 90	17.192F/FL	08.88-		R		56268
M 90	17.192F/FL	08.88-		R		56268
M 90	17.192FA	08.88-	F			56250
M 90	17.192FA	08.88-		R		56268
M 90	17.192FAK	08.88-	F			56250
M 90	17.192FAK	08.88-		R		56268
M 90	17.192FK	08.88-	F			56250
M 90	17.192FK	08.88-		R		56268
M 90	17.192FS/FLS	08.88-	F			56250
M 90	17.192FS/FLS	08.88-		R		56268
M 90	17.222FA	08.88-	F			56250
M 90	17.222FA	08.88-		R		56268
M 90	17.222FAK	08.88-	F			56250
M 90	17.222FAK	08.88-		R		56268
M 90	17.232F/FL	08.88-	F			56250
M 90	17.232F/FL	08.88-		R		56268
M 90	17.232FA	08.88-	F			56250
M 90	17.232FA	08.88-		R		56268
M 90	17.232FAK	08.88-	F			56250
M 90	17.232FAK	08.88-		R		56268
M 90	17.232FK	08.88-	F			56250
M 90	17.232FK	08.88-		R		56268
M 90	17.232FS/FLS	08.88-	F			56250
M 90	17.232FS/FLS	08.88-		R		56268
M 90	17.272FLS	08.88-	F			56250
M 90	17.272FLS	08.88-		R		56268
M 90	17.272FLS	08.88-		R		56268
M 90	18.192F/FL/FLL	08.88-	F			56250
M 90	18.192FK	08.88-	F			56250
M 90	18.222F/FL/FLL	08.88-	F			56250
M 90	18.222FK	08.88-	F			56250
M 90	18.262F/FL/FLL	08.88-	F			56250
M 90	18.262FK	08.88-	F			56250
M 90	18.272F/FL/FLL	08.88-	F			56250
M 90	18.272FK	08.88-	F			56250



MAKE & MODEL		YEAR	F	R		
MAN						
M 90	24.192FNL/FNLL	08.88-	F			56250
M 90	24.222FNL/FNLL	08.88-	F			56250
M 90	24.232FNL	08.88-	F			56250
M 90	24.232FNL Addit.axle	08.88-		R		56258
M 90	24.232FNL/FNLL Addit.axle	08.88-		R		56258
M 90	24.272FNL/FNLL	08.88-	F			56250
M 91	18.192F/FL/FLL	08.88-		R		5623
M 92	18.192FK	08.88-		R		5623
M 95	24.192FNL/FNLL	08.88-		R		5623
M 96	24.232FNL	08.88-		R		5623
M 99	18.222F/FL/FLL	08.88-		R		5623
M2000	(4X4)	96-		R		5623
NG	NG 262	08.92-	F			56265
NG	NG 262	08.92-		R		56266
NG	NG 262/NG272	08.92-		R		56266
NG	NG 272	08.92-	F			56265
NG	NG 312	08.92-	F			56265
NG	NG 312	08.92-		R		56266
NL	NL 202	09.89-	F			56265
NL	NL 202	09.89-		R		56266
NL	NL 202/NL 262/NL 263	09.89-	F			56265
NL	NL 202/NL 262/NL 263	09.89-		R		56266
NL	NL 313	09.89-	F			56265
NL	NL 313	09.89-		R		56266
NM	NM 222, NM 223 (D 0826 LUH 12)	02.96-		R		56268
NM	NM 222, NM 223 (D 0826 LOH 15)	02.96-		R		56268
SD	SD 200	04.74-09.75		R		56268
SD	SD 200 (D 2566 MUH/175)	10.75-04.80		R		56268
SD	SD 200 (D 2566 MUH/192)	10.75-11.86		R		56268
SD	SD 200 (D 2566 MUH/200)	10.75-11.86		R		56268
SD	SD 200 (D 2556 MXUH/192)	04.74-09.75		R		56268
SD	SD 202	10.85-04.94		R		56266
SD	SD 202 (D 2566 UH)	10.85-04.94	F			56265
SD 200	(D 2556 MXUH/175)	04.74-09.75	F			56250
SD 200	(D 2556 MXUH/192)	04.74-09.75	F			56250
SD 200	(D 2566 MUH/175)	10.75-04.80	F			56250
SD 200	(D 2566 MUH/192)	10.75-11.86	F			56250
SD 200	(D 2566 MUH/200)	10.75-11.86	F			56250
SD 200	(D 2566 MUH/220)	06.79-12.86	F			56250
SG	SG 220 (D 2566 MUM/220)	07.76-04.80		R		56268
SG	SG 220,SG 240 HÜ,SG 242 H	05.80-01.86		R		56268
SG	SG 240 H,SG 242,SG 242 H	09.85-04.94		R		56266
SG	SG 240 H,SG 242,SG 242 H(D 2866 UH/240)	09.85-04.94	F			56265
SG	SG 240 HÜ (D 2566 MTUH)	09.81-01.86		R		56268
SG 220	(D 2566 MUM/200)	05.80-01.85	F			56250
SG 220	(D 2566 MUM/220)	07.76-04.80	F			56250
SG 220,SG 240 HÜ,SG 242 H (D		05.80-01.86	F			56250
SG 240 HÜ (D 2566 MTUH)		09.81-01.86	F			56250
SL	SL 200	01.86-04.87		R		56268
SL	SL 202	06.84-04.93		R		56266
SL	SL 202(D 2566 UH)	06.84-04.93	F			56265
SL	SL 202(D 2866 UH/240)	06.84-04.94	F			56265
SL	SL 283	06.84-		R		56266
SL	SL 283(D 0836 LOH 55)	06.84-	F			56265
SL	SL 353	06.84-		R		56266
SL	SL 353(D 2066 LOH 13)	06.84-	F			56265
SL	SL 363	06.84-		R		56266
SL	SL 363(D 2066 LOH 27)	06.84-	F			56265
SL 200	(D 2566 MUH/200)	05.80-04.87	F			56250
SL 200	(D 2566 MUH/240)	05.80-01.86	F			56250
SL 200	(D 2566 UH/205)	05.80-04.87	F			56250
SL 200	(D 2866 UH/240)	01.86-04.87	F			56250
SR	SR 240	01.86-	F			56265
SR	SR 240	01.86-		R		56266
SR	SR 240	10.75-06.83		R		56268
SR	SR 280	01.86-	F			56265
SR	SR 280	01.86-		R		56266
SR	SR 280,SR 280 H (D 2566 MTUH)	01.77-11.86		R		56268
SR 240	(D 2566 MUH/240)	10.75-06.83	F			56250
SR 280,SR 280 H	(D 2566 MTUH)	01.77-11.86	F			56250
SÜ	SÜ 240	05.80-09.89		R		56268
SÜ	SÜ 240 (D 2566 MTUH)	11.82-01.86		R		56268
SÜ	SÜ 240 (D 2566 MUH/240)	10.75-01.86		R		56268





MAKE & MODEL		YEAR	F	R		
MAN						
SÜ	SÜ 240 (D 2566 UH/205)	05.80-09.89		R		56268
SU	SU 240 (D 2866 TOH/290)	01.86-09.89		R		56266
SU	SU 240 (D 2866 UH/240)	01.86-09.89		R		56266
SU	SÜ 240(D 2866 UH/240)	01.86-09.89	F			56265
SU	SÜ 242 (D 2866 UH/240)	01.87-04.93		R		56266
SU	SÜ 242 (D 2866 UH/240)	01.87-04.93	F			56265
SU	SÜ 272 (D 2865 LUH02)	04.93-05.95		R		56266
SU	SÜ 272(D 2865 LUH02)	04.93-05.95	F			56265
SU	SÜ 292 (D 2866 TOH/310)	04.92-04.93		R		56266
SU	SÜ 292 (D 2866 TOH/310)	04.92-04.93	F			56265
SU	SÜ 322 (D 2865 LUH08)	05.95-06.97		R		56266
SU	SÜ 322(D 2865 LUH08)	05.95-06.97	F			56265
SÜ 240	(D 2566 MUH/200)	05.80-09.89	F			56250
SÜ 240	(D 2566 UH/205)	05.80-09.89	F			56250
SÜ 240	(D 2566 MTUH)	11.82-01.86	F			56250
SÜ 240	(D 2566 MUH/240)	10.75-01.86	F			56250
T 15 Series	15.220	01.82-	F			56250
T 15 Series	15.240	01.82-	F			56250
T 16 Series	16.240	01.79-	F			56250
T 16 Series	16.280	01.79-	F			56250
T 16 Series	16.291	01.79-	F			56250
T 16 Series	16.331	01.79-	F			56250
T 16 Series	16.360	01.79-	F			56250
T 17 Series	17.136	01.79-	F			56250
T 17 Series	17.152	01.79-	F			56250
T 17 Series	17.170	01.79-	F			56250
T 17 Series	17.182	01.79-	F			56250
T 17 Series	17.192	01.79-	F			56250
T 17 Series	17.220	01.79-	F			56250
T 17 Series	17.222	01.79-	F			56250
T 17 Series	17.232	01.79-	F			56250
T 17 Series	17.240	01.79-	F			56250
T 19 Series	19.240	01.79-	F			56250
T 19 Series	19.281	01.79-	F			56250
T 19 Series	19.291	01.79-	F			56250
T 19 Series	19.321	01.79-	F			56250
T 19 Series	19.331	01.79-	F			56250
T 19 Series	19.361	01.79-	F			56250
T 20 Series	20.280	01.78-	F			56250
T 20 Series	22.331	01.78-	F			56250
T 24 Series	24.192	01.80-	F			56250
T 24 Series	24.192	01.80-		R		56258
T 24 Series	24.220	01.80-	F			56250
T 24 Series	24.240	01.80-	F			56250
T 24 Series	24.291	01.80-	F			56250
T 24 Series	24.331	01.80-	F			56250
T 24 Series	24.361	01.80-	F			56250
T 26 Series	26.240	01.79-	F	R		56250
T 26 Series	26.281	01.79-	F	R		56250
T 26 Series	26.291	01.79-	F	R		56250
T 26 Series	26.321	01.79-	F	R		56250
T 26 Series	26.331	01.79-	F	R		56250
T 26 Series	26.361	01.79-	F	R		56250
T 30 Series	30.291	01.84-	F			56250
T 30 Series	30.331	01.84-	F			56250
T 32 Series	32.240	01.79-	F			56250
T 32 Series	32.281	01.79-	F			56250
T 32 Series	32.290	01.79-	F			56250
T 32 Series	32.321	01.79-	F			56250
T 32 Series	32.331	01.79-	F			56250
T 32 Series	32.361	01.79-	F			56250
T 33 Series	33.291	01.82-	F			56250
T 33 Series	33.331	01.82-	F			56250
T 40 Series	40.365	01.82-	F			56250
T 40 Series	40.400	01.82-	F			56250
T 41 Series	41.361	01.82-	F			56250
ÜL	ÜL 242 (D 2866 UH/240)	09.89-03.93		R		56266
ÜL	ÜL 242(D 2866 UH/240)	09.89-03.93	F			56265
ÜL	ÜL 272 (D 2865 LUH05)	03.93-		R		56266
ÜL	ÜL 272(D 2865 LUH02)	03.93-	F			56265
ÜL	ÜL 292 (D 2866 TUH 01)	09.89-03.93		R		56266
ÜL	ÜL 292 (D 2866 TUH 01)	09.89-03.93	F			56265
ÜL	ÜL 312,ÜL 322 (D 2865 LUH07)	04.92-09.96		R		56266

MAKE & MODEL		YEAR	F	R		
MAN						
ÜL	ÜL 312,ÜL 322 (D 2865 LUH08)	04.92-09.96		R	56266	
UL	ÜL 312,ÜL 322 (D 2865 LUH07)	04.92-09.96	F		56265	
MAN VW						
12.136F,FS,FK	(SAVIEM)	71-		R	5304	
7.136H		71-		R	5304	
7.136H		71-	F		5305	
7.136H(4x4)		71-		R	5304	
8.136F		71-	F		5305	
8.168F		71-		R	5304	
HS,F,FK&FS		73-		R	5304	
MASSEY FERGUSON						
MF	240 S	85-		R	51051	
MF	35/135	85-		R	51051	
MERCEDES						
814 F	LK/LN2	05/86 - 12/98	F		5522	
814 F	LK/LN2	03/94 - 12/98	F		5522	
814 F	LK/LN2	03/96 - 12/98	F		5522	
814 F	LK/LN2	05/86 - 12/98	F		5977	
814 F	LK/LN2	03/94 - 12/98	F		5977	
814 F	LK/LN2	03/96 - 12/98	F		5977	
814 K	LK/LN2	03/84 - 12/98	F		5522	
814 K	LK/LN2	03/94 - 12/98	F		5522	
814 K	LK/LN2	03/96 - 12/98	F		5522	
814 K	LK/LN2	03/84 - 12/98	F		5977	
814 K	LK/LN2	03/94 - 12/98	F		5977	
814 K	LK/LN2	03/96 - 12/98	F		5977	
814 S	LK/LN2	03/84 - 12/98	F		5522	
814 S	LK/LN2	03/94 - 12/98	F		5522	
814 S	LK/LN2	03/96 - 12/98	F		5522	
814 S	LK/LN2	03/84 - 12/98	F		5977	
814 S	LK/LN2	03/94 - 12/98	F		5977	
814 S	LK/LN2	03/96 - 12/98	F		5977	
814,814 L	LK/LN2	01/84 - 12/98	F		5522	
814,814 L	LK/LN2	01/84 - 12/98	F		5977	
814,814L	LK/LN2	01/84 - 12/98	F		5522	
814,814L	LK/LN2	03/96 - 12/98	F		5522	
814,814L	LK/LN2	01/84 - 12/98	F		5977	
814,814L	LK/LN2	03/96 - 12/98	F		5977	
817 F	LK/LN2	03/84 - 12/98	F		5522	
817 F	LK/LN2	03/96 - 12/98	F		5522	
817 F	LK/LN2	03/84 - 12/98	F		5977	
817 F	LK/LN2	03/96 - 12/98	F		5977	
817 K	LK/LN2	01/86 - 12/98	F		5522	
817 K	LK/LN2	03/96 - 12/98	F		5522	
817 K	LK/LN2	01/86 - 12/98	F		5977	
817 K	LK/LN2	03/96 - 12/98	F		5977	
817 S,817 LS	LK/LN2	01/84 - 12/98	F		5522	
817 S,817 LS	LK/LN2	03/96 - 12/98	F		5522	
817 S,817 LS	LK/LN2	01/84 - 12/98	F		5977	
817 S,817 LS	LK/LN2	03/96 - 12/98	F		5977	
817,817 L	LK/LN2	01/84 - 12/98	F		5522	
817,817 L	LK/LN2	03/96 - 12/98	F		5522	
817,817 L	LK/LN2	01/84 - 12/98	F		5977	
817,817 L	LK/LN2	03/96 - 12/98	F		5977	
914	LK/LN2	03/84 - 12/98	F		5522	5522
914	LK/LN2	03/84 - 12/98	F		5522	
914	LK/LN2	03/84 - 12/98	F		5977	
914	LK/LN2	03/84 - 12/98	F		5977	
914 K	LK/LN2	03/84 - 12/98	F		5522	
914 K	LK/LN2	03/84 - 12/98	F		5522	
914 K	LK/LN2	03/84 - 12/98	F		5977	
914 K	LK/LN2	03/84 - 12/98	F		5977	
914 KO	LK/LN2	01/87 - 12/98	F		5522	
914 KO	LK/LN2	01/87 - 12/98	F		5522	
914 KO	LK/LN2	01/87 - 12/98	F		5977	
917	LK/LN2	03/94 - 12/98	F		5522	
917	LK/LN2	03/96 - 12/98	F		5522	
917	LK/LN2	03/94 - 12/98	F		5522	
917	LK/LN2	03/96 - 12/98	F		5522	
917	LK/LN2	03/94 - 12/98	F		5977	





MAKE & MODEL		YEAR	F	R		
MERCEDES						
917	LK/LN2	03/96 - 12/98	F			5977
917	LK/LN2	03/94 - 12/98	F			5977
917	LK/LN2	03/96 - 12/98	F			5977
917 K	LK/LN2	03/94 - 12/98	F			5522
917 K	LK/LN2	03/96 - 12/98	F			5522
917 K	LK/LN2	03/94 - 12/98	F			5522
917 K	LK/LN2	03/96 - 12/98	F			5522
917 K	LK/LN2	03/94 - 12/98	F			5977
917 K	LK/LN2	03/96 - 12/98	F			5977
917 K	LK/LN2	03/94 - 12/98	F			5977
917 K	LK/LN2	03/96 - 12/98	F			5977
917 KO	LK/LN2	03/94 - 12/98	F			5522
917 KO	LK/LN2	03/96 - 12/98	F			5522
917 KO	LK/LN2	03/94 - 12/98	F			5522
917 KO	LK/LN2	03/96 - 12/98	F			5522
917 KO	LK/LN2	03/94 - 12/98	F			5977
917 KO	LK/LN2	03/96 - 12/98	F			5977
917 KO	LK/LN2	03/94 - 12/98	F			5977
917 KO	LK/LN2	03/96 - 12/98	F			5977
1624	LK,LS	-83		R		5623
1626	K,AK,S,AS,L	73-91		R		5623
1626	BLP,LPK,LPS	73-91		R		5623
1628	BS,LS,K,L	80-91		R		5623
1632	LAPK,LAPS	-91		R		5623
1633	S,K,L,LS	80-		R		5623
1636	S,LS(BM 620)	84-91		R		5623
1638	S,LS(MB 620)	84-91				5623
1919	S,K,AK(BM 389)	73-89		R		5623
1922	S,K,AK(BM 621)	82-89		R		5623
1926	(BM389)	-89		R		5623
1926	LP,LPS	73-		R		5623
1928	(BM 621)	80-89		R		5623
1929	S,K,L(BM656)	89-	F			5623
1936	S,K,AS,AK,	81-89		R		5623
2025	2025	83-91		R		5623
2028	LS 6X2/4 (BM 622)	80-91		R		5623
2032	LPS 6X2(BM 363)	73-75		R		5623
2033	LS 6X2/4 (BM 622)	82-91		R		5623
2036	LS(6X2/4-BM622)	-91		R		5623
2220	L	89-91		R		5623
2226	2232 LP	-91		R		5623
2226	L,2232L	73-91		R		5623
2226	LP 6X2(BM 363)	73-75		R		5623
2228	L,2232 L	80-90		R		5623
2232	LP 6X2 (BM 363)	73-91		R		5623
2235	L,S (6X2 BM 648)	-91		R		5623
2236	6X2 (BM 623)	82-91		R		5623
2238	2238	81-91		R		5623
2629	B,S,K(BM 659)	89-	F	R		5623
3250	AF(6X6-BM625)	89-		R		5623
3850	AS(6X6-BM 625)	84-		R		5623
1813 L		70-75		R		5608
1819 L		71-75		R		5608
608 LP		65-77	F			5621
608 LPK		65-77	F			5621
608 LPO		65-77	F			5621
608 LPS		65-77	F			5621
709 LP		77-		R		5621
709 LPK		77-		R		5621
709 LPO		77-		R		5621
709 LPS		77-		R		5621
ACTROS	1831 S, 1831 LS (OM 541.920)	04.96-10.02		R		56268
ACTROS	1831 S, 1831 LS (OM 541.940)	04.96-10.02		R		56268
ACTROS	1831, 1831 L	04.96-10.02		R		56268
ACTROS	1831, 1831 L (OM 541.920)	04.96-10.02		R		56268
ACTROS	1831AK (OM 541.926)	04.97-10.02		R		56268
ACTROS	1831AK (OM 541.941)	04.97-10.02		R		56268
ACTROS	1831K (OM 541.940)	04.97-10.02		R		56268
ACTROS	1831K (OM 541.940)	04.97-10.02		R		56268
ACTROS	1835 AK (OM 541.927)	04.97-10.02		R		56268
ACTROS	1835 AK (OM 541.943)	04.97-10.02		R		56268
ACTROS	1835 K (OM 541.922)	04.97-10.02		R		56268
ACTROS	1835 K (OM 541.942)	04.97-10.02		R		56268

MAKE & MODEL		YEAR	F	R		
MERCEDES						
ACTROS	1835 S, 1835 LS (OM 541.922)	04.96-10.02		R		56268
ACTROS	1835 S, 1835 LS (OM 541.942)	04.96-10.02		R		56268
ACTROS	1835, 1835 L (OM 541.922)	04.96-10.02		R		56268
ACTROS	1840 AK (OM 541.924)	04.97-10.02		R		56268
ACTROS	1840 AK (OM 541.945)	04.97-10.02		R		56268
ACTROS	1840 K (OM 541.923)	04.97-10.02		R		56268
ACTROS	1840 K (OM 541.944)	04.97-10.02		R		56268
ACTROS	1840 S, 1840 LS (OM 541.923)	04.96-10.02		R		56268
ACTROS	1840 S, 1840 LS (OM 541.944)	04.96-10.02		R		56268
ACTROS	1840, 1840 L (OM 541.923)	04.96-10.02		R		56268
ACTROS	1843 AK (OM 541.921)	04.97-10.02		R		56268
ACTROS	1843 AK (OM 541.947)	04.97-10.02		R		56268
ACTROS	1843 K (OM 541.925)	04.97-10.02		R		56268
ACTROS	1843 K (OM 541.946)	04.97-10.02		R		56268
ACTROS	1843 S, 1843 LS (OM 541.925)	04.96-10.02		R		56268
ACTROS	1843 S, 1843 LS (OM 541.946)	04.96-10.02		R		56268
ACTROS	1848 AK (OM 542.925)	04.97-10.02		R		56268
ACTROS	1848 K (OM 542.921)	04.97-10.02		R		56268
ACTROS	1848 K (OM 542.940)	04.97-10.02		R		56268
ACTROS	1848 S, 1848 LS (OM 542.921)	04.96-10.02		R		56268
ACTROS	1848 S, 1848 LS (OM 542.940)	04.96-10.02		R		56268
ACTROS	1848, 1848 L (OM 542.921)	04.96-10.02		R		56268
ACTROS	1853 S, 1853 LS (OM 542.920)	04.96-10.02		R		56268
ACTROS	1853 S, 1853 LS (OM 542.942)	04.96-10.02		R		56268
ACTROS	1853, 1853 L (OM 542.920)	04.96-10.02		R		56268
ACTROS	1857 L (OM 542.922)	04.97-10.02		R		56268
ACTROS	1857 LS (OM 542.922)	04.97-10.02		R		56268
ACTROS	1857 LS (OM 542.944)	04.97-10.02		R		56268
ACTROS	2031 (OM 541.920)	04.97-10.02		R		56268
ACTROS	2031 AK (OM 541.926)	09.96-10.02		R		56268
ACTROS	2031 AK (OM 541.941)	09.96-10.02		R		56268
ACTROS	2031 K (OM 541.920)	04.97-10.02		R		56268
ACTROS	2031 K (OM 541.940)	04.97-10.02		R		56268
ACTROS	2031A (OM 541.926)	04.97-10.02		R		56268
ACTROS	2031AS (OM 541.926)	04.96-10.02		R		56268
ACTROS	2031AS (OM 541.941)	04.96-10.02		R		56268
ACTROS	2031S (OM 541.920)	04.96-10.02		R		56268
ACTROS	2031S (OM 541.940)	04.96-10.02		R		56268
ACTROS	2035 A (OM 541.927)	04.97-10.02		R		56268
ACTROS	2035 A (OM 541.943)	04.97-10.02		R		56268
ACTROS	2040 (OM 541.923)	09.96-10.02		R		56268
ACTROS	2040 AK (OM 541.924)	09.96-10.02		R		56268
ACTROS	2040 AK (OM 541.945)	09.96-10.02		R		56268
ACTROS	2040 AS (OM 541.924)	04.96-10.02		R		56268
ACTROS	2040 AS (OM 541.945)	04.96-10.02		R		56268
ACTROS	2040 S (OM 541.923)	04.96-10.02		R		56268
ACTROS	2040 S (OM 541.944)	04.96-10.02		R		56268
ACTROS	2053 S (OM 542.920)	04.96-10.02		R		56268
ACTROS	2053 S (OM 542.942)	04.96-10.02		R		56268
ACTROS	2531 LS (OM 541.920)	09.96-10.02		R		56268
ACTROS	2531 LS (OM 541.940)	09.96-10.02		R		56268
ACTROS	2531, 2531 L (OM 541.920)	09.96-10.02		R		56268
ACTROS	2531, 2531 L (OM 541.940)	09.96-10.02		R		56268
ACTROS	2535 L (OM 541.922)	09.96-10.02		R		56268
ACTROS	2535 L (OM 541.942)	09.96-10.02		R		56268
ACTROS	2535 LS (OM 541.922)	09.96-10.02		R		56268
ACTROS	2535 LS (OM 541.942)	09.96-10.02		R		56268
ACTROS	2540 LS (OM 541.923)	09.96-10.02		R		56268
ACTROS	2540 LS (OM 541.944)	09.96-10.02		R		56268
ACTROS	2540, 2540 L (OM 541.923)	09.96-10.02		R		56268
ACTROS	2540, 2540 L (OM 541.944)	09.96-10.02		R		56268
ACTROS	2543 LS (OM 541.925)	09.96-10.02		R		56268
ACTROS	2543 LS (OM 541.946)	09.96-10.02		R		56268
ACTROS	2543, 2543 L (OM 541.925)	09.96-10.02		R		56268
ACTROS	2543, 2543 L (OM 541.946)	09.96-10.02		R		56268
ACTROS	2548 LS (OM 542.921)	09.96-10.02		R		56268
ACTROS	2548 LS (OM 542.940)	09.96-10.02		R		56268
ACTROS	2548, 2548 L (OM 542.921)	09.96-10.02		R		56268
ACTROS	2553 LS (OM 542.920)	09.96-10.02		R		56268
ACTROS	2553 LS (OM 542.942)	09.96-10.02		R		56268
ACTROS	2553, 2553 L (OM 542.920)	09.96-10.02		R		56268
ACTROS	2557 L (OM 542.922)	09.96-10.02		R		56268
ACTROS	2631 K (OM 541.920)	04.97-10.02		R		56268





MAKE & MODEL		YEAR	F	R		
MERCEDES						
ACTROS	2631 K (OM 541.940)	04.97-10.02		R		56268
ACTROS	2631, 2631 L (OM 541.920)	04.96-10.02		R		56268
ACTROS	2631B (OM 541.920)	04.97-10.02		R		56268
ACTROS	2631B (OM 541.940)	04.97-10.02		R		56268
ACTROS	2635 B (OM 541.922)	04.97-10.02		R		56268
ACTROS	2635 B (OM 541.942)	04.97-10.02		R		56268
ACTROS	2635 K, 2635 LK (OM 541.922)	04.97-10.02		R		56268
ACTROS	2635 K, 2635 LK (OM 541.942)	04.97-10.02		R		56268
ACTROS	2635, 2635 L (OM 541.922)	04.96-10.02		R		56268
ACTROS	2640 B (OM 541.923)	04.97-10.02		R		56268
ACTROS	2640 B (OM 541.944)	04.97-10.02		R		56268
ACTROS	2640 K, 2640 LK (OM 541.923)	04.97-10.02		R		56268
ACTROS	2640 K, 2640 LK (OM 541.944)	04.97-10.02		R		56268
ACTROS	2640 S, 2640 LS (OM 541.923)	09.96-10.02		R		56268
ACTROS	2640 S, 2640 LS (OM 541.944)	09.96-10.02		R		56268
ACTROS	2640, 2640 L (OM 541.923)	04.96-10.02		R		56268
ACTROS	2643 B (OM 541.925)	04.97-10.02		R		56268
ACTROS	2643 B (OM 541.946)	04.97-10.02		R		56268
ACTROS	2643 K, 2643 LK (OM 541.925)	04.97-10.02		R		56268
ACTROS	2643 K, 2643 LK (OM 541.946)	04.97-10.02		R		56268
ACTROS	2643 S, 2643 LS (OM 541.925)	04.97-10.02		R		56268
ACTROS	2643 S, 2643 LS (OM 541.946)	04.97-10.02		R		56268
ACTROS	2643, 2643 L (OM 541.925)	04.96-10.02		R		56268
ACTROS	2648 K, 2648 LK (OM 542.921)	04.97-10.02		R		56268
ACTROS	2648 K, 2648 LK (OM 542.940)	04.97-10.02		R		56268
ACTROS	2648 S, 2648 LS (OM 542.921)	09.96-10.02		R		56268
ACTROS	2648 S, 2648 LS (OM 542.940)	09.96-10.02		R		56268
ACTROS	2648, 2648 L (OM 542.921)	04.96-10.02		R		56268
ACTROS	2653 K, 2653 LK (OM 542.920)	04.97-10.02		R		56268
ACTROS	2653 K, 2653 LK (OM 542.942)	04.97-10.02		R		56268
ACTROS	2653 S, 2653 LS (OM 542.920)	09.96-10.02		R		56268
ACTROS	2653 S, 2653 LS (OM 542.942)	09.96-10.02		R		56268
ACTROS	2653, 2653 L (OM 542.920)	04.96-10.02		R		56268
ACTROS	2657 K, 2657 LK (OM 542.922)	04.97-10.02		R		56268
ACTROS	2657 K, 2657 LK (OM 542.944)	04.97-10.02		R		56268
ACTROS	2657 L (OM 542.922)	04.97-10.02		R		56268
ACTROS	2657 S, 2657 LS (OM 542.922)	04.97-10.02		R		56268
ACTROS	2657 S, 2657 LS (OM 542.944)	04.97-10.02		R		56268
ACTROS	3331 (OM 541.920)	04.97-10.02		R		56268
ACTROS	3331 A (OM 541.926)	04.97-10.02		R		56268
ACTROS	3331 AK (OM 541.926)	04.97-10.02		R		56268
ACTROS	3331 AK (OM 541.941)	04.97-10.02		R		56268
ACTROS	3331 AS (OM 541.926)	04.97-10.02		R		56268
ACTROS	3331 AS (OM 541.941)	04.97-10.02		R		56268
ACTROS	3331 B (OM 541.920)	04.97-10.02		R		56268
ACTROS	3331 B (OM 541.940)	04.97-10.02		R		56268
ACTROS	3331 K (OM 541.920)	04.97-10.02		R		56268
ACTROS	3331 K (OM 541.940)	04.97-10.02		R		56268
ACTROS	3331 S (OM 541.920)	04.97-10.02		R		56268
ACTROS	3331 S (OM 541.940)	04.97-10.02		R		56268
ACTROS	3335 (OM 541.922)	04.97-10.02		R		56268
ACTROS	3335 B (OM 541.922)	04.97-10.02		R		56268
ACTROS	3335 B (OM 541.942)	04.97-10.02		R		56268
ACTROS	3335 K (OM 541.922)	04.97-10.02		R		56268
ACTROS	3335 K (OM 541.942)	04.97-10.02		R		56268
ACTROS	3335 S (OM 541.922)	04.97-10.02		R		56268
ACTROS	3340 (OM 541.923)	04.97-10.02		R		56268
ACTROS	3340 A (OM 541.924)	04.97-10.02		R		56268
ACTROS	3340 AK (OM 541.924)	04.97-10.02		R		56268
ACTROS	3340 AK (OM 541.945)	04.97-10.02		R		56268
ACTROS	3340 AS (OM 541.924)	04.97-10.02		R		56268
ACTROS	3340 AS (OM 541.945)	04.97-10.02		R		56268
ACTROS	3340 B (OM 541.923)	04.97-10.02		R		56268
ACTROS	3340 B (OM 541.944)	04.97-10.02		R		56268
ACTROS	3340 K (OM 541.923)	04.97-10.02		R		56268
ACTROS	3340 K (OM 541.944)	04.97-10.02		R		56268
ACTROS	3340 S (OM 541.923)	04.97-10.02		R		56268
ACTROS	3343 (OM 541.925)	04.97-10.02		R		56268
ACTROS	3343 AK (OM 541.921)	04.97-10.02		R		56268
ACTROS	3343 AK (OM 541.947)	04.97-10.02		R		56268
ACTROS	3343 AS (OM 541.921)	04.97-10.02		R		56268
ACTROS	3343 AS (OM 541.947)	04.97-10.02		R		56268
ACTROS	3343 K (OM 541.925)	04.97-10.02		R		56268



MAKE & MODEL		YEAR	F	R		
MERCEDES						
ACTROS	3343 K (OM 541.946)	04.97-10.02		R		56268
ACTROS	3343 S (OM 541.925)	04.97-10.02		R		56268
ACTROS	3343 S (OM 541.946)	04.97-10.02		R		56268
ACTROS	3346 (OM 541.948)	04.97-10.02		R		56268
ACTROS	3348 (OM 542.921)	04.97-10.02		R		56268
ACTROS	3348 AK (OM 542.925)	04.97-10.02		R		56268
ACTROS	3348 AS (OM 542.925)	04.97-10.02		R		56268
ACTROS	3348 K (OM 542.921)	04.97-10.02		R		56268
ACTROS	3348 K (OM 542.940)	04.97-10.02		R		56268
ACTROS	3348 S (OM 542.921)	04.97-10.02		R		56268
ACTROS	3353 (OM 542.920)	04.97-10.02		R		56268
ACTROS	3353 AS (OM 542.920)	04.97-10.02		R		56268
ACTROS	3353 AS (OM 542.926)	04.97-10.02		R		56268
ACTROS	3353 AS (OM 542.943)	04.97-10.02		R		56268
ACTROS	3353 S (OM 542.920)	04.97-10.02		R		56268
ACTROS	3353 S (OM 542.942)	04.97-10.02		R		56268
ACTROS	3357 (OM 542.922)	04.97-10.02		R		56268
ACTROS	3357 S	04.97-10.02		R		56268
ACTROS	3357 S (OM 542.922)	04.97-10.02		R		56268
ACTROS	3357 S (OM 542.944)	04.97-10.02		R		56268
ACTROS	1831 S, 1831 LS (OM 541.920)	04.96-10.02	F			5623
ACTROS	1831 S, 1831 LS (OM 541.940)	04.96-10.02	F			5623
ACTROS	1831, 1831 L	04.96-10.02	F			5623
ACTROS	1831, 1831 L (OM 541.920)	04.96-10.02	F			5623
ACTROS	1831AK (OM 541.926)	04.97-10.02	F			5623
ACTROS	1831AK (OM 541.941)	04.97-10.02	F			5623
ACTROS	1831K (OM 541.920)	04.97-10.02	F			5623
ACTROS	1831K (OM 541.940)	04.97-10.02	F			5623
ACTROS	1835 AK (OM 541.927)	04.97-10.02	F			5623
ACTROS	1835 AK (OM 541.943)	04.97-10.02	F			5623
ACTROS	1835 K (OM 541.922)	04.97-10.02	F			5623
ACTROS	1835 K (OM 541.942)	04.97-10.02	F			5623
ACTROS	1835 S, 1835 LS (OM 541.922)	04.96-10.02	F			5623
ACTROS	1835 S, 1835 LS (OM 541.942)	04.96-10.02	F			5623
ACTROS	1835, 1835 L (OM 541.922)	04.96-10.02	F			5623
ACTROS	1840 AK (OM 541.924)	04.97-10.02	F			5623
ACTROS	1840 AK (OM 541.945)	04.97-10.02	F			5623
ACTROS	1840 K (OM 541.923)	04.97-10.02	F			5623
ACTROS	1840 K (OM 541.944)	04.97-10.02	F			5623
ACTROS	1840 S, 1840 LS (OM 541.923)	04.96-10.02	F			5623
ACTROS	1840 S, 1840 LS (OM 541.944)	04.96-10.02	F			5623
ACTROS	1840, 1840 L (OM 541.923)	04.96-10.02	F			5623
ACTROS	1843 AK (OM 541.921)	04.97-10.02	F			5623
ACTROS	1843 AK (OM 541.947)	04.97-10.02	F			5623
ACTROS	1843 K (OM 541.925)	04.97-10.02	F			5623
ACTROS	1843 K (OM 541.946)	04.97-10.02	F			5623
ACTROS	1843 S, 1843 LS (OM 541.925)	04.96-10.02	F			5623
ACTROS	1843 S, 1843 LS (OM 541.946)	04.96-10.02	F			5623
ACTROS	1843, 1843 L (OM 541.925)	04.96-10.02	F			5623
ACTROS	1848 AK (OM 542.925)	04.97-10.02	F			5623
ACTROS	1848 K (OM 542.921)	04.97-10.02	F			5623
ACTROS	1848 K (OM 542.940)	04.97-10.02	F			5623
ACTROS	1848 S, 1848 LS (OM 542.921)	04.96-10.02	F			5623
ACTROS	1848 S, 1848 LS (OM 542.940)	04.96-10.02	F			5623
ACTROS	1848, 1848 L (OM 542.921)	04.96-10.02	F			5623
ACTROS	1853 S, 1853 LS (OM 542.920)	04.96-10.02	F			5623
ACTROS	1853 S, 1853 LS (OM 542.942)	04.96-10.02	F			5623
ACTROS	1853, 1853 L (OM 542.920)	04.96-10.02	F			5623
ACTROS	1857 L (OM 542.922)	04.97-10.02	F			5623
ACTROS	1857 LS (OM 542.922)	04.97-10.02	F			5623
ACTROS	1857 LS (OM 542.944)	04.97-10.02	F			5623
ACTROS	2031 (OM 541.920)	04.97-10.02	F			5623
ACTROS	2031 AK (OM 541.926)	09.96-10.02	F			5623
ACTROS	2031 AK (OM 541.941)	09.96-10.02	F			5623
ACTROS	2031 K (OM 541.920)	04.97-10.02	F			5623
ACTROS	2031 K (OM 541.940)	04.97-10.02	F			5623
ACTROS	2031A (OM 541.926)	04.97-10.02	F			5623
ACTROS	2031AS (OM 541.926)	04.96-10.02	F			5623
ACTROS	2031AS (OM 541.941)	04.96-10.02	F			5623
ACTROS	2031S (OM 541.920)	04.96-10.02	F			5623
ACTROS	2031S (OM 541.940)	04.96-10.02	F			5623
ACTROS	2035 A (OM 541.927)	04.97-10.02	F			5623
ACTROS	2035 A (OM 541.943)	04.97-10.02	F			5623





MAKE & MODEL		YEAR	F	R		
MERCEDES						
ACTROS	2040 (OM 541.923)	09.96-10.02	F			5623
ACTROS	2040 AK (OM 541.924)	09.96-10.02	F			5623
ACTROS	2040 AK (OM 541.945)	09.96-10.02	F			5623
ACTROS	2040 AS (OM 541.924)	04.96-10.02	F			5623
ACTROS	2040 AS (OM 541.945)	04.96-10.02	F			5623
ACTROS	2040 S (OM 541.923)	04.96-10.02	F			5623
ACTROS	2040 S (OM 541.944)	04.96-10.02	F			5623
ACTROS	2053 S (OM 542.920)	04.96-10.02	F			5623
ACTROS	2053 S (OM 542.942)	04.96-10.02	F			5623
ACTROS	2531 LS (OM 541.920)	09.96-10.02	F			5623
ACTROS	2531 LS (OM 541.940)	09.96-10.02	F			5623
ACTROS	2531, 2531 L (OM 541.920)	09.96-10.02	F			5623
ACTROS	2531, 2531 L (OM 541.940)	09.96-10.02	F			5623
ACTROS	2535 L (OM 541.922)	09.96-10.02	F			5623
ACTROS	2535 L (OM 541.942)	09.96-10.02	F			5623
ACTROS	2535 LS (OM 541.922)	09.96-10.02	F			5623
ACTROS	2535 LS (OM 541.942)	09.96-10.02	F			5623
ACTROS	2540 LS (OM 541.923)	09.96-10.02	F			5623
ACTROS	2540 LS (OM 541.944)	09.96-10.02	F			5623
ACTROS	2540, 2540 L (OM 541.923)	09.96-10.02	F			5623
ACTROS	2540, 2540 L (OM 541.944)	09.96-10.02	F			5623
ACTROS	2543 LS (OM 541.925)	09.96-10.02	F			5623
ACTROS	2543 LS (OM 541.946)	09.96-10.02	F			5623
ACTROS	2543, 2543 L (OM 541.925)	09.96-10.02	F			5623
ACTROS	2543, 2543 L (OM 541.946)	09.96-10.02	F			5623
ACTROS	2548 LS (OM 542.921)	09.96-10.02	F			5623
ACTROS	2548 LS (OM 542.940)	09.96-10.02	F			5623
ACTROS	2548, 2548 L (OM 542.921)	09.96-10.02	F			5623
ACTROS	2553 LS (OM 542.920)	09.96-10.02	F			5623
ACTROS	2553 LS (OM 542.942)	09.96-10.02	F			5623
ACTROS	2553, 2553 L (OM 542.920)	09.96-10.02	F			5623
ACTROS	2557 L (OM 542.922)	09.96-10.02	F			5623
ACTROS	2631 K (OM 541.920)	04.97-10.02	F			5623
ACTROS	2631 K (OM 541.940)	04.97-10.02	F			5623
ACTROS	2631, 2631 L (OM 541.920)	04.96-10.02	F			5623
ACTROS	2631B (OM 541.920)	04.97-10.02	F			5623
ACTROS	2631B (OM 541.940)	04.97-10.02	F			5623
ACTROS	2635 B (OM 541.922)	04.97-10.02	F			5623
ACTROS	2635 B (OM 541.942)	04.97-10.02	F			5623
ACTROS	2635 K, 2635 LK (OM 541.922)	04.97-10.02	F			5623
ACTROS	2635 K, 2635 LK (OM 541.942)	04.97-10.02	F			5623
ACTROS	2635, 2635 L (OM 541.922)	04.96-10.02	F			5623
ACTROS	2640 B (OM 541.923)	04.97-10.02	F			5623
ACTROS	2640 B (OM 541.944)	04.97-10.02	F			5623
ACTROS	2640 K, 2640 LK (OM 541.923)	04.97-10.02	F			5623
ACTROS	2640 K, 2640 LK (OM 541.944)	04.97-10.02	F			5623
ACTROS	2640 S, 2640 LS (OM 541.923)	09.96-10.02	F			5623
ACTROS	2640 S, 2640 LS (OM 541.944)	09.96-10.02	F			5623
ACTROS	2640, 2640 L (OM 541.923)	04.96-10.02	F			5623
ACTROS	2643 B (OM 541.925)	04.97-10.02	F			5623
ACTROS	2643 B (OM 541.946)	04.97-10.02	F			5623
ACTROS	2643 K, 2643 LK (OM 541.925)	04.97-10.02	F			5623
ACTROS	2643 K, 2643 LK (OM 541.946)	04.97-10.02	F			5623
ACTROS	2643 S, 2643 LS (OM 541.925)	04.97-10.02	F			5623
ACTROS	2643 S, 2643 LS (OM 541.946)	04.97-10.02	F			5623
ACTROS	2643, 2643 L (OM 541.925)	04.96-10.02	F			5623
ACTROS	2648 K, 2648 LK (OM 542.921)	04.97-10.02	F			5623
ACTROS	2648 K, 2648 LK (OM 542.940)	04.97-10.02	F			5623
ACTROS	2648 S, 2648 LS (OM 542.921)	09.96-10.02	F			5623
ACTROS	2648 S, 2648 LS (OM 542.940)	09.96-10.02	F			5623
ACTROS	2648, 2648 L (OM 542.921)	04.96-10.02	F			5623
ACTROS	2653 K, 2653 LK (OM 542.920)	04.97-10.02	F			5623
ACTROS	2653 K, 2653 LK (OM 542.942)	04.97-10.02	F			5623
ACTROS	2653 S, 2653 LS (OM 542.920)	09.96-10.02	F			5623
ACTROS	2653 S, 2653 LS (OM 542.942)	09.96-10.02	F			5623
ACTROS	2653, 2653 L (OM 542.920)	04.96-10.02	F			5623
ACTROS	2657 K, 2657 LK (OM 542.922)	04.97-10.02	F			5623
ACTROS	2657 K, 2657 LK (OM 542.944)	04.97-10.02	F			5623
ACTROS	2657 L (OM 542.922)	04.97-10.02	F			5623
ACTROS	2657 S, 2657 LS (OM 542.922)	04.97-10.02	F			5623
ACTROS	2657 S, 2657 LS (OM 542.944)	04.97-10.02	F			5623
ACTROS	3331 (OM 541.920)	04.97-10.02	F			5623
ACTROS	3331 A (OM 541.926)	04.97-10.02	F			5623



MAKE & MODEL		YEAR	F	R		
MERCEDES						
ACTROS	3331 AK (OM 541.926)	04.97-10.02	F			5623
ACTROS	3331 AK (OM 541.941)	04.97-10.02	F			5623
ACTROS	3331 AS (OM 541.926)	04.97-10.02	F			5623
ACTROS	3331 AS (OM 541.941)	04.97-10.02	F			5623
ACTROS	3331 B (OM 541.920)	04.97-10.02	F			5623
ACTROS	3331 B (OM 541.940)	04.97-10.02	F			5623
ACTROS	3331 K (OM 541.920)	04.97-10.02	F			5623
ACTROS	3331 K (OM 541.940)	04.97-10.02	F			5623
ACTROS	3331 S (OM 541.920)	04.97-10.02	F			5623
ACTROS	3331 S (OM 541.940)	04.97-10.02	F			5623
ACTROS	3335 (OM 541.922)	04.97-10.02	F			5623
ACTROS	3335 B (OM 541.922)	04.97-10.02	F			5623
ACTROS	3335 B (OM 541.942)	04.97-10.02	F			5623
ACTROS	3335 K (OM 541.922)	04.97-10.02	F			5623
ACTROS	3335 K (OM 541.942)	04.97-10.02	F			5623
ACTROS	3335 S (OM 541.922)	04.97-10.02	F			5623
ACTROS	3340 (OM 541.923)	04.97-10.02	F			5623
ACTROS	3340 A (OM 541.924)	04.97-10.02	F			5623
ACTROS	3340 AK (OM 541.924)	04.97-10.02	F			5623
ACTROS	3340 AK (OM 541.945)	04.97-10.02	F			5623
ACTROS	3340 AS (OM 541.924)	04.97-10.02	F			5623
ACTROS	3340 AS (OM 541.945)	04.97-10.02	F			5623
ACTROS	3340 B (OM 541.923)	04.97-10.02	F			5623
ACTROS	3340 B (OM 541.944)	04.97-10.02	F			5623
ACTROS	3340 K (OM 541.923)	04.97-10.02	F			5623
ACTROS	3340 K (OM 541.944)	04.97-10.02	F			5623
ACTROS	3340 S (OM 541.923)	04.97-10.02	F			5623
ACTROS	3343 (OM 541.925)	04.97-10.02	F			5623
ACTROS	3343 AK (OM 541.921)	04.97-10.02	F			5623
ACTROS	3343 AK (OM 541.947)	04.97-10.02	F			5623
ACTROS	3343 AS (OM 541.921)	04.97-10.02	F			5623
ACTROS	3343 AS (OM 541.947)	04.97-10.02	F			5623
ACTROS	3343 K (OM 541.925)	04.97-10.02	F			5623
ACTROS	3343 K (OM 541.946)	04.97-10.02	F			5623
ACTROS	3343 S (OM 541.925)	04.97-10.02	F			5623
ACTROS	3343 S (OM 541.946)	04.97-10.02	F			5623
ACTROS	3346 (OM 541.948)	04.97-10.02	F			5623
ACTROS	3348 (OM 542.921)	04.97-10.02	F			5623
ACTROS	3348 AK (OM 542.925)	04.97-10.02	F			5623
ACTROS	3348 AS (OM 542.925)	04.97-10.02	F			5623
ACTROS	3348 K (OM 542.921)	04.97-10.02	F			5623
ACTROS	3348 K (OM 542.940)	04.97-10.02	F			5623
ACTROS	3348 S (OM 542.921)	04.97-10.02	F			5623
ACTROS	3353 (OM 542.920)	04.97-10.02	F			5623
ACTROS	3353 AS (OM 542.920)	04.97-10.02	F			5623
ACTROS	3353 AS (OM 542.926)	04.97-10.02	F			5623
ACTROS	3353 AS (OM 542.943)	04.97-10.02	F			5623
ACTROS	3353 S (OM 542.920)	04.97-10.02	F			5623
ACTROS	3353 S (OM 542.942)	04.97-10.02	F			5623
ACTROS	3357 S (OM 542.922)	04.97-10.02	F			5623
ACTROS	3357 S (OM 542.944)	04.97-10.02	F			5623
ACTROS MP2	1832 AK (OM 541.940)	04.03-		R		56268
ACTROS MP2	1832 AK (OM 541.971)	04.03-		R		56268
ACTROS MP2	1832 AK (OM 541.997)	04.03-		R		56268
ACTROS MP2	1832 K (OM 541.940)	04.03-		R		56268
ACTROS MP2	1832 K (OM 541.970)	04.03-		R		56268
ACTROS MP2	1832 K (OM 541.996)	04.03-		R		56268
ACTROS MP2	1832, L, LL	04.03-		R		56268
ACTROS MP2	1832, L, LL (OM 541.940)	04.03-		R		56268
ACTROS MP2	1832, L, LL (OM 541.970)	04.03-		R		56268
ACTROS MP2	1832, LS, LLS (OM 541.940)	04.03-		R		56268
ACTROS MP2	1832, LS, LLS (OM 541.970)	04.03-		R		56268
ACTROS MP2	1836 AK (OM 541.942)	04.03-		R		56268
ACTROS MP2	1836 AK (OM 541.999)	04.03-		R		56268
ACTROS MP2	1836 K (OM 541.942)	04.03-		R		56268
ACTROS MP2	1836 K (OM 541.972)	04.03-		R		56268
ACTROS MP2	1836 K (OM 541.998)	04.03-		R		56268
ACTROS MP2	1836 LS, LLS (OM 541.942)	04.03-		R		56268
ACTROS MP2	1836, L, LL (OM 541.942)	04.03-		R		56268
ACTROS MP2	1841 K (OM 541.944)	04.03-		R		56268
ACTROS MP2	1841 K (OM 541.974)	04.03-		R		56268
ACTROS MP2	1841 K (OM 541.990)	04.03-		R		56268
ACTROS MP2	1841 L, LL (OM 541.944)	04.03-		R		56268



MAKE & MODEL		YEAR	F	R		
MERCEDES						
ACTROS MP2	1841 L, LL (OM 541.974)	04.03-		R		56268
ACTROS MP2	1841 LS, LLS (OM 541.944)	04.03-		R		56268
ACTROS MP2	1841 LS, LLS (OM 541.974)	04.03-		R		56268
ACTROS MP2	1841, L, LL (OM 541.944)	04.03-		R		56268
ACTROS MP2	1841, L, LL (OM 541.974)	04.03-		R		56268
ACTROS MP2	1844 AK (OM 541.921)	04.03-		R		56268
ACTROS MP2	1844 AK (OM 541.946)	04.03-		R		56268
ACTROS MP2	1844 AK (OM 541.947)	04.03-		R		56268
ACTROS MP2	1844 AK (OM 541.993)	04.03-		R		56268
ACTROS MP2	1844 K (OM 541.925)	04.03-		R		56268
ACTROS MP2	1844 K (OM 541.946)	04.03-		R		56268
ACTROS MP2	1844 K (OM 541.976)	04.03-		R		56268
ACTROS MP2	1844 K (OM 541.992)	04.03-		R		56268
ACTROS MP2	1844 LS, LLS (OM 541.946)	04.03-		R		56268
ACTROS MP2	1844 LS, LLS (OM 541.976)	04.03-		R		56268
ACTROS MP2	1844, L, LL (OM 541.946)	04.03-		R		56268
ACTROS MP2	1844, L, LL (OM 541.976)	04.03-		R		56268
ACTROS MP2	1846 AK (OM 541.948)	04.03-		R		56268
ACTROS MP2	1846 AK (OM 541.949)	04.03-		R		56268
ACTROS MP2	1846 AK (OM 541.981)	04.03-		R		56268
ACTROS MP2	1846 AK (OM 541.995)	04.03-		R		56268
ACTROS MP2	1846 K (OM 541.948)	04.03-		R		56268
ACTROS MP2	1846 K (OM 541.980)	04.03-		R		56268
ACTROS MP2	1846 K (OM 541.994)	04.03-		R		56268
ACTROS MP2	1846 LS, LLS (OM 541.948)	04.03-		R		56268
ACTROS MP2	1846 LS, LLS (OM 541.980)	04.03-		R		56268
ACTROS MP2	1846, L, LL (OM 541.948)	04.03-		R		56268
ACTROS MP2	1846, L, LL (OM 541.980)	04.03-		R		56268
ACTROS MP2	1850 AK, 1851 AK (OM 542.940)	04.03-		R		56268
ACTROS MP2	1850 AK, 1851 AK (OM 542.941)	04.03-		R		56268
ACTROS MP2	1850 AK, 1851 AK (OM 542.960)	04.03-		R		56268
ACTROS MP2	1850 AK, 1851 AK (OM 542.961)	04.03-		R		56268
ACTROS MP2	1850, 1851 K (OM 542.940)	04.03-		R		56268
ACTROS MP2	1850, 1851 K (OM 542.960)	04.03-		R		56268
ACTROS MP2	1850, 1851 LS, LLS (OM 542.940)	04.03-		R		56268
ACTROS MP2	1850, 1851 LS, LLS (OM 542.960)	04.03-		R		56268
ACTROS MP2	1850, 1851, L, LL (OM 542.940)	04.03-		R		56268
ACTROS MP2	1850, 1851, L, LL (OM 542.960)	04.03-		R		56268
ACTROS MP2	1854 LS (OM 542.942)	04.03-		R		56268
ACTROS MP2	1854, L (OM 542.942)	04.03-		R		56268
ACTROS MP2	1854, L (OM 542.962)	04.03-		R		56268
ACTROS MP2	1858 LS (OM 542.944)	10.02-		R		56268
ACTROS MP2	1858, L (OM 542.944)	04.03-		R		56268
ACTROS MP2	2632 K, LK (OM 541.940)	04.03-		R		56268
ACTROS MP2	2632 K, LK (OM 541.970)	04.03-		R		56268
ACTROS MP2	2632 K, LK (OM 541.996)	04.03-		R		56268
ACTROS MP2	2632 LS (OM 541.940)	04.03-		R		56268
ACTROS MP2	2632 LS (OM 541.970)	04.03-		R		56268
ACTROS MP2	2632 LS (OM 541.996)	04.03-		R		56268
ACTROS MP2	2632, L, LL (OM 541.940)	04.03-		R		56268
ACTROS MP2	2632, L, LL (OM 541.970)	04.03-		R		56268
ACTROS MP2	2632, L, LL (OM 541.996)	04.03-		R		56268
ACTROS MP2	2636 K, LK (OM 541.942)	04.03-		R		56268
ACTROS MP2	2636 K, LK (OM 541.972)	04.03-		R		56268
ACTROS MP2	2636 K, LK (OM 541.998)	04.03-		R		56268
ACTROS MP2	2636 LS (OM 541.942)	04.03-		R		56268
ACTROS MP2	2636 LS (OM 541.972)	04.03-		R		56268
ACTROS MP2	2636 LS (OM 541.998)	04.03-		R		56268
ACTROS MP2	2636, L, LL (OM 541.942)	04.03-		R		56268
ACTROS MP2	2636, L, LL (OM 541.972)	04.03-		R		56268
ACTROS MP2	2636, L, LL (OM 541.998)	04.03-		R		56268
ACTROS MP2	2641 K, LK (OM 541.944)	04.03-		R		56268
ACTROS MP2	2641 K, LK (OM 541.974)	04.03-		R		56268
ACTROS MP2	2641 K, LK (OM 541.990)	04.03-		R		56268
ACTROS MP2	2641 S, LS (OM 541.944)	04.03-		R		56268
ACTROS MP2	2641 S, LS (OM 541.974)	04.03-		R		56268
ACTROS MP2	2641 S, LS (OM 541.990)	04.03-		R		56268
ACTROS MP2	2641, L, LL (OM 541.944)	04.03-		R		56268
ACTROS MP2	2641, L, LL (OM 541.974)	04.03-		R		56268
ACTROS MP2	2641, L, LL (OM 541.990)	04.03-		R		56268
ACTROS MP2	2644 K, LK (OM 541.946)	04.03-		R		56268
ACTROS MP2	2644 K, LK (OM 541.976)	04.03-		R		56268
ACTROS MP2	2644 K, LK (OM 541.992)	04.03-		R		56268

MAKE & MODEL		YEAR	F	R		
MERCEDES						
ACTROS MP2	2644 S, LS (OM 541.925)	04.03-		R		56268
ACTROS MP2	2644 S, LS (OM 541.946)	04.03-		R		56268
ACTROS MP2	2644 S, LS (OM 541.976)	04.03-		R		56268
ACTROS MP2	2644 S, LS (OM 541.992)	04.03-		R		56268
ACTROS MP2	2644, L, LL (OM 541.946)	04.03-		R		56268
ACTROS MP2	2644, L, LL (OM 541.976)	04.03-		R		56268
ACTROS MP2	2644, L, LL (OM 541.992)	04.03-		R		56268
ACTROS MP2	2646 K, LK (OM 541.948)	04.03-		R		56268
ACTROS MP2	2646 K, LK (OM 541.980)	04.03-		R		56268
ACTROS MP2	2646 K, LK (OM 541.994)	04.03-		R		56268
ACTROS MP2	2646 S, LS (OM 541.948)	04.03-		R		56268
ACTROS MP2	2646 S, LS (OM 541.980)	04.03-		R		56268
ACTROS MP2	2646 S, LS (OM 541.994)	04.03-		R		56268
ACTROS MP2	2646, L, LL (OM 541.948)	04.03-		R		56268
ACTROS MP2	2646, L, LL (OM 541.980)	04.03-		R		56268
ACTROS MP2	2646, L, LL (OM 541.994)	04.03-		R		56268
ACTROS MP2	2650 K, 2651 K, LK (OM 542.940)	04.03-		R		56268
ACTROS MP2	2650 K, 2651 K, LK (OM 542.960)	04.03-		R		56268
ACTROS MP2	2650 S, LS (OM 542.940)	04.03-		R		56268
ACTROS MP2	2650, L, 2651, L, LL (OM 542.940)	04.03-		R		56268
ACTROS MP2	2654 K, LK, 2655 K, LK (OM 542.942)	04.03-		R		56268
ACTROS MP2	2654 K, LK, 2655 K, LK (OM 542.962)	04.03-		R		56268
ACTROS MP2	2654 S, LS (OM 542.920)	04.03-		R		56268
ACTROS MP2	2654 S, LS (OM 542.942)	04.03-		R		56268
ACTROS MP2	2654, L, 2655, L, LL (OM 542.942)	04.03-		R		56268
ACTROS MP2	2654, L, 2655, L, LL (OM 542.962)	04.03-		R		56268
ACTROS MP2	2658 K, LK (OM 542.944)	04.03-		R		56268
ACTROS MP2	2658 L (OM 542.944)	04.03-		R		56268
ACTROS MP2	2658 LS (OM 542.944)	04.03-		R		56268
ACTROS MP2 / MP3	1832 AK (OM 541.940)	04.03-	F			5623
ACTROS MP2 / MP3	1832 AK (OM 541.971)	04.03-	F			5623
ACTROS MP2 / MP3	1832 AK (OM 541.997)	04.03-	F			5623
ACTROS MP2 / MP3	1832 K (OM 541.940)	04.03-	F			5623
ACTROS MP2 / MP3	1832 K (OM 541.970)	04.03-	F			5623
ACTROS MP2 / MP3	1832 K (OM 541.996)	04.03-	F			5623
ACTROS MP2 / MP3	1832, L, LL	04.03-	F			5623
ACTROS MP2 / MP3	1832, L, LL (OM 541.940)	04.03-	F			5623
ACTROS MP2 / MP3	1832, L, LL (OM 541.970)	04.03-	F			5623
ACTROS MP2 / MP3	1832, LS, LLS (OM 541.940)	04.03-	F			5623
ACTROS MP2 / MP3	1832, LS, LLS (OM 541.970)	04.03-	F			5623
ACTROS MP2 / MP3	1836 AK (OM 541.942)	04.03-	F			5623
ACTROS MP2 / MP3	1836 AK (OM 541.999)	04.03-	F			5623
ACTROS MP2 / MP3	1836 K (OM 541.942)	04.03-	F			5623
ACTROS MP2 / MP3	1836 K (OM 541.972)	04.03-	F			5623
ACTROS MP2 / MP3	1836 K (OM 541.998)	04.03-	F			5623
ACTROS MP2 / MP3	1836 LS, LLS (OM 541.942)	04.03-	F			5623
ACTROS MP2 / MP3	1836, L, LL (OM 541.942)	04.03-	F			5623
ACTROS MP2 / MP3	1841 K (OM 541.944)	04.03-	F			5623
ACTROS MP2 / MP3	1841 K (OM 541.974)	04.03-	F			5623
ACTROS MP2 / MP3	1841 K (OM 541.990)	04.03-	F			5623
ACTROS MP2 / MP3	1841 L, LL (OM 541.944)	04.03-	F			5623
ACTROS MP2 / MP3	1841 L, LL (OM 541.974)	04.03-	F			5623
ACTROS MP2 / MP3	1841 LS, LLS (OM 541.944)	04.03-	F			5623
ACTROS MP2 / MP3	1841 LS, LLS (OM 541.974)	04.03-	F			5623
ACTROS MP2 / MP3	1841, L, LL (OM 541.944)	04.03-	F			5623
ACTROS MP2 / MP3	1841, L, LL (OM 541.974)	04.03-	F			5623
ACTROS MP2 / MP3	1844 AK (OM 541.921)	04.03-	F			5623
ACTROS MP2 / MP3	1844 AK (OM 541.946)	04.03-	F			5623
ACTROS MP2 / MP3	1844 AK (OM 541.947)	04.03-	F			5623
ACTROS MP2 / MP3	1844 AK (OM 541.993)	04.03-	F			5623
ACTROS MP2 / MP3	1844 K (OM 541.925)	04.03-	F			5623
ACTROS MP2 / MP3	1844 K (OM 541.946)	04.03-	F			5623
ACTROS MP2 / MP3	1844 K (OM 541.976)	04.03-	F			5623
ACTROS MP2 / MP3	1844 K (OM 541.992)	04.03-	F			5623
ACTROS MP2 / MP3	1844 LS, LLS (OM 541.946)	04.03-	F			5623
ACTROS MP2 / MP3	1844 LS, LLS (OM 541.976)	04.03-	F			5623
ACTROS MP2 / MP3	1844, L, LL (OM 541.946)	04.03-	F			5623
ACTROS MP2 / MP3	1844, L, LL (OM 541.976)	04.03-	F			5623
ACTROS MP2 / MP3	1846 AK (OM 541.948)	04.03-	F			5623
ACTROS MP2 / MP3	1846 AK (OM 541.949)	04.03-	F			5623
ACTROS MP2 / MP3	1846 AK (OM 541.981)	04.03-	F			5623
ACTROS MP2 / MP3	1846 AK (OM 541.995)	04.03-	F			5623
ACTROS MP2 / MP3	1846 K (OM 541.948)	04.03-	F			5623



MAKE & MODEL		YEAR	F	R		
MERCEDES						
ACTROS MP2 / MP3	1846 K (OM 541.980)	04.03-	F			5623
ACTROS MP2 / MP3	1846 K (OM 541.994)	04.03-	F			5623
ACTROS MP2 / MP3	1846 LS, LLS (OM 541.948)	04.03-	F			5623
ACTROS MP2 / MP3	1846 LS, LLS (OM 541.980)	04.03-	F			5623
ACTROS MP2 / MP3	1846, L, LL (OM 541.948)	04.03-	F			5623
ACTROS MP2 / MP3	1846, L, LL (OM 541.980)	04.03-	F			5623
ACTROS MP2 / MP3	1850 AK, 1851 AK (OM 542.940)	04.03-	F			5623
ACTROS MP2 / MP3	1850 AK, 1851 AK (OM 542.941)	04.03-	F			5623
ACTROS MP2 / MP3	1850 AK, 1851 AK (OM 542.960)	04.03-	F			5623
ACTROS MP2 / MP3	1850 AK, 1851 AK (OM 542.961)	04.03-	F			5623
ACTROS MP2 / MP3	1850, 1851 K (OM 542.940)	04.03-	F			5623
ACTROS MP2 / MP3	1850, 1851 K (OM 542.960)	04.03-	F			5623
ACTROS MP2 / MP3	1850, 1851 LS, LLS (OM 542.940)	04.03-	F			5623
ACTROS MP2 / MP3	1850, 1851 LS, LLS (OM 542.960)	04.03-	F			5623
ACTROS MP2 / MP3	1850, 1851, L, LL (OM 542.940)	04.03-	F			5623
ACTROS MP2 / MP3	1850, 1851, L, LL (OM 542.960)	04.03-	F			5623
ACTROS MP2 / MP3	1854 LS (OM 542.942)	04.03-	F			5623
ACTROS MP2 / MP3	1854, L (OM 542.942)	04.03-	F			5623
ACTROS MP2 / MP3	1854, L (OM 542.962)	04.03-	F			5623
ACTROS MP2 / MP3	1858 LS (OM 542.944)	10.02-	F			5623
ACTROS MP2 / MP3	1858, L (OM 542.944)	04.03-	F			5623
ACTROS MP2 / MP3	2632 K, LK (OM 541.940)	04.03-	F			5623
ACTROS MP2 / MP3	2632 K, LK (OM 541.970)	04.03-	F			5623
ACTROS MP2 / MP3	2632 K, LK (OM 541.996)	04.03-	F			5623
ACTROS MP2 / MP3	2632 LS (OM 541.940)	04.03-	F			5623
ACTROS MP2 / MP3	2632 LS (OM 541.970)	04.03-	F			5623
ACTROS MP2 / MP3	2632 LS (OM 541.996)	04.03-	F			5623
ACTROS MP2 / MP3	2632, L, LL (OM 541.940)	04.03-	F			5623
ACTROS MP2 / MP3	2632, L, LL (OM 541.970)	04.03-	F			5623
ACTROS MP2 / MP3	2632, L, LL (OM 541.996)	04.03-	F			5623
ACTROS MP2 / MP3	2636 K, LK (OM 541.942)	04.03-	F			5623
ACTROS MP2 / MP3	2636 K, LK (OM 541.972)	04.03-	F			5623
ACTROS MP2 / MP3	2636 K, LK (OM 541.998)	04.03-	F			5623
ACTROS MP2 / MP3	2636 LS (OM 541.942)	04.03-	F			5623
ACTROS MP2 / MP3	2636 LS (OM 541.972)	04.03-	F			5623
ACTROS MP2 / MP3	2636 LS (OM 541.998)	04.03-	F			5623
ACTROS MP2 / MP3	2636, L, LL (OM 541.942)	04.03-	F			5623
ACTROS MP2 / MP3	2636, L, LL (OM 541.972)	04.03-	F			5623
ACTROS MP2 / MP3	2636, L, LL (OM 541.998)	04.03-	F			5623
ACTROS MP2 / MP3	2641 K, LK (OM 541.944)	04.03-	F			5623
ACTROS MP2 / MP3	2641 K, LK (OM 541.974)	04.03-	F			5623
ACTROS MP2 / MP3	2641 K, LK (OM 541.990)	04.03-	F			5623
ACTROS MP2 / MP3	2641 S, LS (OM 541.944)	04.03-	F			5623
ACTROS MP2 / MP3	2641 S, LS (OM 541.974)	04.03-	F			5623
ACTROS MP2 / MP3	2641 S, LS (OM 541.990)	04.03-	F			5623
ACTROS MP2 / MP3	2641, L, LL (OM 541.944)	04.03-	F			5623
ACTROS MP2 / MP3	2641, L, LL (OM 541.974)	04.03-	F			5623
ACTROS MP2 / MP3	2641, L, LL (OM 541.990)	04.03-	F			5623
ACTROS MP2 / MP3	2644 K, LK (OM 541.946)	04.03-	F			5623
ACTROS MP2 / MP3	2644 K, LK (OM 541.976)	04.03-	F			5623
ACTROS MP2 / MP3	2644 K, LK (OM 541.992)	04.03-	F			5623
ACTROS MP2 / MP3	2644 S, LS (OM 541.925)	04.03-	F			5623
ACTROS MP2 / MP3	2644 S, LS (OM 541.946)	04.03-	F			5623
ACTROS MP2 / MP3	2644 S, LS (OM 541.976)	04.03-	F			5623
ACTROS MP2 / MP3	2644 S, LS (OM 541.992)	04.03-	F			5623
ACTROS MP2 / MP3	2644, L, LL (OM 541.946)	04.03-	F			5623
ACTROS MP2 / MP3	2644, L, LL (OM 541.976)	04.03-	F			5623
ACTROS MP2 / MP3	2644, L, LL (OM 541.992)	04.03-	F			5623
ACTROS MP2 / MP3	2646 K, LK (OM 541.948)	04.03-	F			5623
ACTROS MP2 / MP3	2646 K, LK (OM 541.980)	04.03-	F			5623
ACTROS MP2 / MP3	2646 K, LK (OM 541.994)	04.03-	F			5623
ACTROS MP2 / MP3	2646 S, LS (OM 541.948)	04.03-	F			5623
ACTROS MP2 / MP3	2646 S, LS (OM 541.980)	04.03-	F			5623
ACTROS MP2 / MP3	2646 S, LS (OM 541.994)	04.03-	F			5623
ACTROS MP2 / MP3	2646, L, LL (OM 541.948)	04.03-	F			5623
ACTROS MP2 / MP3	2646, L, LL (OM 541.980)	04.03-	F			5623
ACTROS MP2 / MP3	2646, L, LL (OM 541.994)	04.03-	F			5623
ACTROS MP2 / MP3	2650 K, 2651 K, LK (OM 542.940)	04.03-	F			5623
ACTROS MP2 / MP3	2650 K, 2651 K, LK (OM 542.960)	04.03-	F			5623
ACTROS MP2 / MP3	2650 S, LS (OM 542.940)	04.03-	F			5623
ACTROS MP2 / MP3	2650, L, 2651, L, LL (OM 542.940)	04.03-	F			5623
ACTROS MP2 / MP3	2654 K, LK, 2655 K, LK (OM 542.942)	04.03-	F			5623
ACTROS MP2 / MP3	2654 K, LK, 2655 K, LK (OM 542.962)	04.03-	F			5623





MAKE & MODEL		YEAR	F	R		
MERCEDES						
ACTROS MP2 / MP3	2654 S, LS (OM 542.920)	04.03-	F			5623
ACTROS MP2 / MP3	2654 S, LS (OM 542.942)	04.03-	F			5623
ACTROS MP2 / MP3	2654, L, 2655, L, LL (OM 542.942)	04.03-	F			5623
ACTROS MP2 / MP3	2654, L, 2655, L, LL (OM 542.962)	04.03-	F			5623
ACTROS MP2 / MP3	2658 K, LK (OM 542.944)	04.03-	F			5623
ACTROS MP2 / MP3	2658 L (OM 542.944)	04.03-	F			5623
ACTROS MP2 / MP3	2658 LS (OM 542.944)	04.03-	F			5623
ATEGO	1225 AF (OM 906.919)	01.98-10.04	F			56250
ATEGO	1225 AF (OM 906.939)	01.98-10.04	F			56250
ATEGO	1317 A	01.98-10.04	F			56250
ATEGO	1317AK	01.98-10.04	F			56250
ATEGO	1317AK (OM 904.911)	01.98-10.04	F			56250
ATEGO	1317AK (OM 904.917)	01.98-10.04	F			56250
ATEGO	1325 AF (OM 906.919)	01.98-10.04	F			56250
ATEGO	1325 AF (OM 906.939)	01.98-10.04	F			56250
ATEGO	1328 AF (OM 906.911)	01.98-10.04	F			56250
ATEGO	1328 AF (OM 906.916)	01.98-10.04	F			56250
ATEGO	1517 A (OM 904.911)	01.98-10.04	F			56250
ATEGO	1517 A (OM 904.917)	01.98-10.04	F			56250
ATEGO	1523 A (OM 906.910)	01.98-10.04	F			56250
ATEGO	1523 A (OM 906.915)	01.98-10.04	F			56250
ATEGO	1523 AK (OM 906.910)	01.98-10.04	F			56250
ATEGO	1523 AK (OM 906.915)	01.98-10.04	F			56250
ATEGO	1525 AF (OM 906.919)	01.98-10.04	F			56250
ATEGO	1525 AF (OM 906.939)	01.98-10.04	F			56250
ATEGO	1528 AF (OM 906.911)	01.98-10.04	F			56250
ATEGO	1528 AF (OM 906.916)	01.98-10.04	F			56250
ATEGO	1823 AK (OM 906.922)	04.98-10.04		R		56268
ATEGO	1823 K (OM 906.920)	04.98-10.04		R		56268
ATEGO	1823 LS (OM 906.920)	04.98-10.04		R		56268
ATEGO	1823, 1823 L	01.98-10.04		R		56268
ATEGO	1828 A (OM 906.923)	04.98-10.04		R		56268
ATEGO	1828 AK (OM 906.923)	04.98-10.04		R		56268
ATEGO	1828 K (OM 906.921)	04.98-10.04		R		56268
ATEGO	1828 LS (OM 906.921)	04.98-10.04		R		56268
ATEGO	1828, 1828 L (OM 906.921)	04.98-10.04		R		56268
ATEGO	1828, 1828 L (OM 906.926)	04.98-10.04		R		56268
ATEGO	2523 L (OM 906.920)	04.98-10.04		R		56268
ATEGO	2528 L (OM 906.921)	04.98-10.04		R		56268
ATEGO	2528 L (OM 906.926)	04.98-10.04		R		56268
ATEGO	2628 (OM 906.921)	04.98-10.04		R		56268
ATEGO	2628B (OM 906.921)	04.98-10.04		R		56268
ATEGO	2628K (OM 906.921)	04.98-10.04		R		56268
ATEGO	1823 AK (OM 906.922)	04.98-10.04	F			5623
ATEGO	1828 A (OM 906.923)	04.98-10.04	F			5623
ATEGO	1828 AK (OM 906.923)	04.98-10.04	F			5623
Ch 816 018	Ch 816 018	69-73		R		5623
CITYLINER	N 116	09.90-		R		5890
CITYLINER	N 116 (BF 8 L 513-225)	09.90-09.92		R		5890
CITYLINER	N 116 (BF 8 L 513-243)	09.90-09.92		R		5890
CITYLINER	N 116 (D 2866 LOH 06)	09.92-		R		5890
CITYLINER	N 116 (D 2866 LOH 07)	09.90-		R		5890
CITYLINER	N 116 (D 2866 LOH 20)	09.92-		R		5890
CITYLINER	N 116 (D 2866 TOH)	09.90-09.92		R		5890
CITYLINER	N 116 (DS 11.34)	09.90-		R		5890
CITYLINER	N 116 (DSC 11.18)	09.90-09.93		R		5890
CITYLINER	N 116 (DSC 11.21)	09.90-		R		5890
CITYLINER	N 116 (DSC 11.22)	09.92-		R		5890
CITYLINER	N 116 (WS 268 G)	09.92-		R		5890
CITYLINER	N 116 (WS 295 G)	09.92-		R		5890
CITYLINER	N 116 (D 2866 KOH/373)	09.90-		R		5890
CITYLINER	N 116/3 HC (D 2876 LOH 02)	09.04-		R		5890
JETLINER	N	01.74-		R		5890
JETLINER	N 416	01.74-		R		5890
JETLINER	N 208	09.92-		R		5890
JETLINER	N 208 (D 0826 LOH 02)	09.92-		R		5890
JETLINER	N 208 (D 0826 LOH 03)	09.90-		R		5890
JETLINER	N 208 (D 0826 LOH 04)	09.90-		R		5890
JETLINER	N 213 (BF 8 L 513-225)	09.90-09.92		R		5890
JETLINER	N 213 (BF 8 L 513-243)	09.90-09.92		R		5890
JETLINER	N 214, N 216 (BF 8 L 513-225)	09.90-09.92		R		5890
JETLINER	N 214, N 216 (BF 8 L 513-243)	09.90-09.92		R		5890
JETLINER	N 214, N 216 (D 2866 TOH)	09.90-09.92		R		5890





MAKE & MODEL		YEAR	F	R		
MERCEDES						
JETLINER	N 214, N 216 (DS 11.34)	09.90-09.93		R		5890
JETLINER	N 214, N 216 (DSC 11.18)	09.90-09.92		R		5890
JETLINER	N 214, N 216 (DSC 11.21)	09.90-09.93		R		5890
JETLINER	N 214, N 216 (DSC 11.22)	09.92-		R		5890
JETLINER	N 214, N 216 (WS 268 G)	09.92-09.93		R		5890
JETLINER	N 214, N 216 (WS 295 G)	09.92-		R		5890
JETLINER	N 214, N 216 (D 2866 KOH/373)	09.90-		R		5890
JETLINER	N 214, N 216 (D 2866 LOH 03)	09.90-		R		5890
JETLINER	N 214, N 216 (D 2866 LOH 06)	09.90-		R		5890
JETLINER	N 214, N 216 (D 2866 LOH 07)	09.90-		R		5890
JETLINER	N 214, N 216 (D 2866 LOH 20)	09.90-		R		5890
JETLINER	N 216 (BF 8 L 513-243)	09.90-09.92		R		5890
LK	809	01.84-	F	R		5946
LK	811	01.84-	F	R		5946
LK	809K	01.84-	F	R		5946
LK	811K	01.84-	F	R		5946
LK	814/L	01.84-	F			5946
LK	814F	01.84-	F			5946
LK	814K	01.84-	F			5946
LK	814S	01.84-	F			5946
LK	817/L	01.84-	F			5946
LK	817F	01.84-	F			5946
LK	817K	01.84-	F			5946
LK	817S/LS	01.84-	F			5946
LK-Series (7,5t)	809, K (7,5t)		F	R		56249
LK-Series (7,5t)	811, (7,5t)		F	R		56249
LK-Series (7,5t)	814 (7,5t)		F	R		56249
LK-Series (7,5t)	814, K, S,L (7,5t)		F	R		56249
LK-Series (7,5t)	817 (7,5t)		F	R		56249
LOW CHASSIS	N 4008, N4009, N4010, N4011	01.92-		R		5890
LOW CHASSIS	N 4014, N4016, N4024, N4026	01.92-		R		5890
LP SERIES	LP 1013,LPL 1013(OM 353.904)	96-	F	R		5622
LP SERIES	LP 1013,LPL 1013(OM 353.965)	96-	F	R		5622
LP SERIES	LP 1013,LPL 1013(OM 353.981)	96-	F	R		5622
LP SERIES	LP 1013,LPL 1013(OM 353.982)	96-	F	R		5622
LP SERIES	LP 808,LPL 808 (OM 314.910)	67-77	F	R		5622
LP SERIES	LP 808,LPL 808(OM 314.944)	67-77	F	R		5622
LP SERIES	LP 808,LPL 808(OM 314.964)	67-77	F	R		5622
LP SERIES	LP 808,LPL 808(OM 314.965)	77-	F	R		5622
LP SERIES	LP 809,LPL 808,LPL 809(OM 314.910)	77-	F	R		5622
LP SERIES	LP 809,LPL 808,LPL 809(OM 314.944)	77-	F	R		5622
LP SERIES	LP 809,LPL 808,LPL 809(OM 314.964)	77-	F	R		5622
LP SERIES	LP 809,LPL 808,LPL 809(OM 314.965)	77-	F	R		5622
LP SERIES	LP 811(OM 353.903)	96-	F	R		5622
LP SERIES	LPPK 808,LPPK 809(OM 314.910)	77-	F	R		5622
LP SERIES	LPPK 808,LPPK 809(OM 314.944)	77-	F	R		5622
LP SERIES	LPK 1113 (OM 353.904)	96-	F	R		5622
LP SERIES	LPK 1113 (OM 353.965)	96-	F	R		5622
LP SERIES	LPK 1113 (OM 353.981)	96-	F	R		5622
LP SERIES	LPK 1113 (OM 353.982)	96-	F	R		5622
LP SERIES	LPK 808(OM 314.910)	77-	F	R		5622
LP SERIES	LPK 808(OM 314.946)	77-	F	R		5622
LP SERIES	LPK 808(OM 314.964)	77-	F	R		5622
LP SERIES	LPK 808(OM 314.965)	77-	F	R		5622
LP SERIES	LPK 809(OM 314.910)	77-	F	R		5622
LP SERIES	LPK 809(OM 314.944)	77-	F	R		5622
LP SERIES	LPK 813 (OM 353.904)	96-	F	R		5622
LP SERIES	LPK 813 (OM 353.965)	96-	F	R		5622
LP SERIES	LPK 813 (OM 353.981)	96-	F	R		5622
LP SERIES	LPKO 608(OM 314.910)	77-	F	R		5622
LP SERIES	LPKO 608(OM 314.944)	77-	F	R		5622
LP SERIES	LPO 808,LPO 809(OM 314.910)	77-	F	R		5622
LP SERIES	LPO 808,LPO 809(OM 314.944)	77-	F	R		5622
LP SERIES	LPS 811(OM 353.903)	96-	F	R		5622
METROLINER	MIC 4008	01.90-		R		5890
METROLINER	MIC 4012	01.90-		R		5890
METROLINER	MIC 4017	01.90-		R		5890
METROLINER	N 8008	01.90-		R		5890
MK	1214	07.89-08.94	F	R		56258
MK	1217	07.89-08.94	F	R		56258
MK	1219	07.89-08.94	F	R		56258
MK	1222	07.89-08.94		R		56250
MK	1222	07.89-08.94	F	R		56258





MAKE & MODEL		YEAR	F	R		
MERCEDES						
MK	1225	07.89-08.94	F	R		56258
MK	1413	07.89-09.96	F	R		56258
MK	1414	07.89-09.96	F	R		56258
MK	1417	07.89-09.96		R		56250
MK	1417	07.89-09.96	F	R		56250
MK	1417	07.89-09.96	F	R		56258
MK	1419	09.89-09.96	F	R		56258
MK	1420	09.89-09.96	F	R		56258
MK	1422	12.87-	F	R		56250
MK	1422	12.87-	F	R		56258
MK	1424	12.87-	F	R		56258
MK	1425	12.87-	F	R		56258
MK	1426	12.87-		R		56250
MK	1426	12.87-		R		56258
MK	1617	12.87-		R		56250
MK	1617	12.87-	F			56258
MK	1619	12.87-		R		56250
MK	1619	12.87-	F			56258
MK	1625	12.87-		R		56250
MK	1625	12.87-		R		56258
MK	1722	12.87-		R		56268
MK	1722	12.87-		R		56268
MK	1824	12.87-		R		56268
MK	1922	12.87-		R		56268
MK	1922	12.87-		R		56268
MK	1935	12.87-		R		56268
MK	1935	12.87-		R		56268
MK	1938	12.87-		R		56268
MK	2024	12.87-	F			56250
MK	2024	12.87-	F			56250
MK	2024	12.87-	F			56250
MK	2031	12.87-	F			56250
MK	2031	12.87-	F			56250
MK	2038	12.87-	F			56250
MK	2038	12.87-	F			56250
MK	2044	12.87-	F			56250
MK	2044	12.87-	F			56250
MK	2050	12.87-	F			56250
MK	2050	12.87-	F			56250
MK	2419	12.87-	F	R		56258
MK	2538	12.87-		R		56268
MK	2538	12.87-		R		56268
MK	2538	12.87-		R		56268
MK	2538	12.87-		R		56268
MK	1222 AF, F, S	07.89-08.94		R		56258
MK	1227 AF, 1227 LAF (OM 445.933)	01.92-07.92	F			56250
MK	1227 AF, 1227 LAF (OM 445.933)	01.92-07.92	F			56250
MK	1227 AF, 1227 LAF (OM 445.933)	01.92-07.92		R		56268
MK	1227 AF, 1227 LAF (OM 445.933)	01.92-07.92		R		56268
MK	1231 AF	01.92-09.96	F			56250
MK	1231 AF	01.92-09.96	F			56250
MK	1231 AF (OM 401.986)	01.92-09.96		R		56268
MK	1231 AF (OM 401.986)	01.92-09.96		R		56268
MK	1417A	12.87-	F	R		56250
MK	1417A	12.87-	F	R		56250
MK	1417AK	12.87-	F	R		56250
MK	1417AK	12.87-	F	R		56250
MK	1417K	12.87-	F	R		56250
MK	1417K	12.87-	F	R		56250
MK	1420/L	12.87-	F	R		56250
MK	1420/L	12.87-	F	R		56250
MK	1420LS	12.87-	F	R		56250
MK	1420LS	12.87-	F	R		56250
MK	1422/L	12.87-	F	R		56250
MK	1422/L	12.87-	F	R		56250
MK	1422F	12.87-	F	R		56250
MK	1422F	12.87-	F	R		56250
MK	1422F	12.87-	F	R		56250
MK	1422F	12.87-	F	R		56250
MK	1422LS	12.87-	F	R		56250
MK	1422S/LS	12.87-	F	R		56250
MK	1422S/LS	12.87-	F	R		56250
MK	1424/L	12.87-	F	R		56250





MAKE & MODEL		YEAR	F	R		
MERCEDES						
MK	1424/L	12.87-	F	R	56250	
MK	1424/L	12.87-	F	R	56250	
MK	1424S/LS	12.87-	F	R	56250	
MK	1424S/LS	12.87-	F	R	56250	
MK	1424S/LS	12.87-	F	R	56250	
MK	1426S/LS	12.87-	F	R	56250	
MK	1426S/LS	12.87-	F	R	56250	
MK	1427F	12.87-	F	R	56250	
MK	1427F	12.87-	F	R	56250	
MK	1429 AF (OM 442.926)	01.92-09.96	F	R	56250	
MK	1429 AF (OM 442.926)	01.92-09.96	F	R	56250	
MK	1624 LAK, LAS	73-		R	5304	
MK	1627 AF	01.92-09.96	F	R	56250	
MK	1627 AF (OM 442.914)	01.92-09.96	F	R	56250	
MK	1627 AF (OM 442.914)	01.92-09.96	F	R	56250	
MK	1627 AF (OM 442.920)	01.92-09.96	F	R	56250	
MK	1627 AF (OM 442.920)	01.92-09.96	F	R	56250	
MK	1627 AF (OM 442.932)	01.92-09.96	F	R	56250	
MK	1627 AF (OM 442.932)	01.92-09.96	F	R	56250	
MK	1627 AF (OM 442.933)	01.92-09.96	F	R	56250	
MK	1717/L	12.87-		R	56268	
MK	1717/L	12.87-		R	56268	
MK	1717AK	12.87-	F		56250	
MK	1717AK	12.87-	F		56250	
MK	1717AK	12.87-		R	56268	
MK	1717AK	12.87-		R	56268	
MK	1717K	12.87-		R	56268	
MK	1717K	12.87-		R	56268	
MK	1720/L	12.87-		R	56268	
MK	1720/L	12.87-		R	56268	
MK	1720S	12.87-		R	56268	
MK	1720S	12.87-		R	56268	
MK	1722/L	12.87-		R	56268	
MK	1722/L	12.87-		R	56268	
MK	1722AK	12.87-	F		56250	
MK	1722AK	12.87-	F		56250	
MK	1722AK	12.87-	F		56250	
MK	1722AK	12.87-	F		56250	
MK	1722AK	12.87-	F		56250	
MK	1722AK	12.87-		R	56268	
MK	1722AK	12.87-		R	56268	
MK	1722AK	12.87-		R	56268	
MK	1722AK	12.87-		R	56268	
MK	1722AK	12.87-		R	56268	
MK	1722AK	12.87-		R	56268	
MK	1722AK	12.87-		R	56268	
MK	1722AK	12.87-		R	56268	
MK	1722K	12.87-		R	56268	
MK	1722K	12.87-		R	56268	
MK	1722K	12.87-		R	56268	
MK	1722K	12.87-		R	56268	
MK	1722L	12.87-		R	56268	
MK	1722L	12.87-		R	56268	
MK	1722S	12.87-		R	56268	
MK	1722S	12.87-		R	56268	
MK	1726/L	12.87-		R	56268	
MK	1726/L	12.87-		R	56268	
MK	1726/L	12.87-		R	56268	
MK	1726/L	12.87-		R	56268	
MK	1726/L	12.87-		R	56268	
MK	1726/L	12.87-		R	56268	
MK	1726AK	12.87-	F		56250	
MK	1726AK	12.87-	F		56250	
MK	1726AK	12.87-		R	56268	
MK	1726AK	12.87-		R	56268	
MK	1726K	12.87-		R	56268	
MK	1726K	12.87-		R	56268	
MK	1726S/LS	12.87-		R	56268	
MK	1726S/LS	12.87-		R	56268	
MK	1729 (OM 442.906)	12.87-09.96		R	56268	
MK	1729 (OM 442.906)	12.87-09.96		R	56268	
MK	1729 (OM 442.907)	12.87-09.96		R	56268	
MK	1729 (OM 442.907)	12.87-09.96		R	56268	
MK	1729 (OM 442.923)	12.87-09.96		R	56268	





MAKE & MODEL		YEAR	F	R		
MERCEDES						
MK	1729 (OM 442.923)	12.87-09.96		R		56268
MK	1729AK	12.87-	F			56250
MK	1729AK	12.87-	F			56250
MK	1729AK	12.87-		R		56268
MK	1729AK	12.87-		R		56268
MK	1729K	12.87-		R		56268
MK	1729S/LS	12.87-		R		56268
MK	1729S/LS	12.87-		R		56268
MK	1733/L	12.87-		R		56268
MK	1733S/LS	12.87-		R		56268
MK	1735/L	12.87-		R		56268
MK	1735/L	12.87-		R		56268
MK	1735AK	12.87-	F			56250
MK	1735AK	12.87-	F			56250
MK	1735AK	12.87-		R		56268
MK	1735AK	12.87-		R		56268
MK	1735K	12.87-		R		56268
MK	1735K	12.87-		R		56268
MK	1735L	12.87-		R		56268
MK	1735L	12.87-		R		56268
MK	1735S/LS	12.87-		R		56268
MK	1735S/LS	12.87-		R		56268
MK	1748/L	12.87-		R		56268
MK	1748S/LS	12.87-		R		56268
MK	1820/L	12.87-		R		56268
MK	1820/L	12.87-		R		56268
MK	1820AK	12.87-	F			56250
MK	1820AK	12.87-	F			56250
MK	1820AK	12.87-		R		56268
MK	1820AK	12.87-		R		56268
MK	1820AK	12.87-		R		56268
MK	1820K	12.87-	F			56250
MK	1820K	12.87-	F			56250
MK	1820K	12.87-		R		56268
MK	1820K	12.87-		R		56268
MK	1820s	12.87-		R		56268
MK	1820s	12.87-		R		56268
MK	1824 (OM 401.975)	08.92-09.96		R		56268
MK	1824 (OM 401.975)	08.92-09.96		R		56268
MK	1824AK	12.87-	F			56250
MK	1824AK	12.87-	F			56250
MK	1824AK	12.87-		R		56268
MK	1824AK	12.87-		R		56268
MK	1824K	12.87-	F			56250
MK	1824K	12.87-	F			56250
MK	1824K	12.87-		R		56268
MK	1824K	12.87-		R		56268
MK	1824K	12.87-		R		56268
MK	1827 K (OM 445.926)	01.94-09.96	F			56250
MK	1827 K (OM 445.926)	01.94-09.96	F			56250
MK	1827 K (OM 445.926)	01.94-09.96		R		56268
MK	1827 K (OM 445.926)	01.94-09.96		R		56268
MK	1827/L	12.87-		R		56268
MK	1827/L	12.87-		R		56268
MK	1827/L	12.87-		R		56268
MK	1827S	12.87-		R		56268
MK	1827S/LS	12.87-		R		56268
MK	1827S/LS	12.87-		R		56268
MK	1831/L	12.87-		R		56268
MK	1831/L	12.87-		R		56268
MK	1831/L	12.87-		R		56268
MK	1831AK	12.87-	F			56250
MK	1831AK	12.87-	F			56250
MK	1831AK	12.87-		R		56268
MK	1831AK	12.87-		R		56268
MK	1831AK	12.87-		R		56268
MK	1831K	12.87-	F			56250
MK	1831K	12.87-	F			56250
MK	1831K	12.87-	F			56250



MAKE & MODEL		YEAR	F	R		
MERCEDES						
MK	1831K	12.87-	F			56250
MK	1831K	12.87-		R		56268
MK	1831K	12.87-		R		56268
MK	1831K	12.87-		R		56268
MK	1831K	12.87-		R		56268
MK	1831S/LS	12.87-		R		56268
MK	1831S/LS	12.87-		R		56268
MK	1831S/LS	12.87-		R		56268
MK	1834/L	12.87-		R		56268
MK	1834/L	12.87-		R		56268
MK	1834S/LS	12.87-		R		56268
MK	1834S/LS	12.87-		R		56268
MK	1838/L	12.87-		R		56268
MK	1838/L	12.87-		R		56268
MK	1838/L	12.87-		R		56268
MK	1838AK	12.87-	F			56250
MK	1838AK	12.87-	F			56250
MK	1838AK	12.87-	F			56250
MK	1838AK	12.87-		R		56268
MK	1838AK	12.87-		R		56268
MK	1838AK	12.87-		R		56268
MK	1838AK	12.87-		R		56268
MK	1838AK	12.87-		R		56268
MK	1838AK	12.87-		R		56268
MK	1838K	12.87-	F			56250
MK	1838K	12.87-	F			56250
MK	1838K	12.87-		R		56268
MK	1838K	12.87-		R		56268
MK	1838K	12.87-		R		56268
MK	1838S/LS	12.87-		R		56268
MK	1838S/LS	12.87-		R		56268
MK	1838S/LS	12.87-		R		56268
MK	1838S/LS	12.87-		R		56268
MK	1840LS	12.87-		R		56268
MK	1844/L	12.87-		R		56268
MK	1844/L	12.87-		R		56268
MK	1844S/LS	12.87-		R		56268
MK	1844S/LS	12.87-		R		56268
MK	1850/L	12.87-		R		56268
MK	1850/L	12.87-		R		56268
MK	1850S/LS	12.87-		R		56268
MK	1850S/LS	12.87-		R		56268
MK	1853/L	12.87-		R		56268
MK	1853AK	12.87-	F			56250
MK	1853AK	12.87-		R		56268
MK	1853S/LS	12.87-		R		56268
MK	1922AK	12.87-	F			56250
MK	1922AK	12.87-	F			56250
MK	1922AK	12.87-		R		56268
MK	1922AK	12.87-		R		56268
MK	1922K	12.87-		R		56268
MK	1922K	12.87-		R		56268
MK	1922S	12.87-		R		56268
MK	1922S	12.87-		R		56268
MK	1924 LAK, LAS	69-		R		5304
MK	1926 (OM 442.914)	12.87-09.96		R		56268
MK	1926 (OM 442.914)	12.87-09.96		R		56268
MK	1926 (OM 442.922)	12.87-09.96		R		56268
MK	1926 (OM 442.922)	12.87-09.96		R		56268
MK	1926 (OM 442.932)	12.87-09.96		R		56268
MK	1926 (OM 442.932)	12.87-09.96		R		56268
MK	1929/L	12.87-		R		56268
MK	1929/L	12.87-		R		56268
MK	1929/L	12.87-		R		56268
MK	1929A	12.87-	F			56250
MK	1929A	12.87-	F			56250
MK	1929A	12.87-	F			56250
MK	1929A	12.87-	F			56250
MK	1929A	12.87-		R		56268
MK	1929A	12.87-		R		56268
MK	1929A	12.87-		R		56268
MK	1929A	12.87-		R		56268





MAKE & MODEL		YEAR	F	R		
MERCEDES						
MK	1929A	12.87-		R		56268
MK	1929AK	12.87-	F			56250
MK	1929AK	12.87-	F			56250
MK	1929AK	12.87-		R		56268
MK	1929AK	12.87-		R		56268
MK	1929AS	12.87-	F			56250
MK	1929AS	12.87-	F			56250
MK	1929AS	12.87-		R		56268
MK	1929AS	12.87-		R		56268
MK	1929K	12.87-		R		56268
MK	1929K	12.87-		R		56268
MK	1929S	12.87-		R		56268
MK	1929S	12.87-		R		56268
MK	1935AK	12.87-	F			56250
MK	1935AK	12.87-	F			56250
MK	1935AK	12.87-		R		56268
MK	1935AK	12.87-		R		56268
MK	1935AS	12.87-	F			56250
MK	1935AS	12.87-	F			56250
MK	1935AS	12.87-		R		56268
MK	1935AS	12.87-		R		56268
MK	1935K	12.87-		R		56268
MK	1935K	12.87-		R		56268
MK	1935S	12.87-		R		56268
MK	1935S	12.87-		R		56268
MK	2024AK	12.87-	F			56250
MK	2024AK	12.87-	F			56250
MK	2024AK	12.87-	F			56250
MK	2024K	12.87-	F			56250
MK	2024K	12.87-	F			56250
MK	2024K	12.87-	F			56250
MK	2031A	12.87-	F			56250
MK	2031A	12.87-	F			56250
MK	2031A	12.87-	F			56250
MK	2031AS	12.87-	F			56250
MK	2031AS	12.87-	F			56250
MK	2031S	12.87-	F			56250
MK	2031S	12.87-	F			56250
MK	20344S	12.87-	F			56250
MK	2038AS	12.87-	F			56250
MK	2038AS	12.87-	F			56250
MK	2038AS	12.87-	F			56250
MK	2038S	12.87-	F			56250
MK	2038S	12.87-	F			56250
MK	2050S	12.87-	F			56250
MK	2050S	12.87-	F			56250
MK	2420/L	12.87-		R		56268
MK	2420/L	12.87-		R		56268
MK	2422/L	12.87-		R		56268
MK	2422/L	12.87-		R		56268
MK	2426/L	12.87-		R		56268
MK	2426/L	12.87-		R		56268
MK	2426/L	12.87-		R		56268
MK	2426/L	12.87-		R		56268
MK	2426/L	12.87-		R		56268
MK	2426/L	12.87-		R		56268
MK	2426S/LS	12.87-		R		56268
MK	2426S/LS	12.87-		R		56268
MK	2429 (OM 442.906)	12.87-09.96		R		56268
MK	2429 (OM 442.906)	12.87-09.96		R		56268
MK	2429 (OM 442.907)	12.87-09.96		R		56268
MK	2429 (OM 442.907)	12.87-09.96		R		56268
MK	2429 (OM 442.909)	12.87-09.96		R		56268
MK	2429 (OM 442.909)	12.87-09.96		R		56268
MK	2429 (OM 442.923)	12.87-09.96		R		56268
MK	2429 (OM 442.923)	12.87-09.96		R		56268
MK	2429/L	12.87-		R		56268
MK	2429/L	12.87-		R		56268
MK	2431 (OM 401.972)	12.87-09.96		R		56268
MK	2431 (OM 401.972)	12.87-09.96		R		56268
MK	2431 (OM 401.979)	12.87-09.96		R		56268
MK	2431 (OM 401.979)	12.87-09.96		R		56268





MAKE & MODEL		YEAR	F	R		
MERCEDES						
MK	2431 (OM 401.993)	12.87-09.96		R		56268
MK	2431 (OM 401.993)	12.87-09.96		R		56268
MK	2433/L	12.87-		R		56268
MK	2433S/LS	12.87-		R		56268
MK	2435/L	12.87-		R		56268
MK	2435/L	12.87-		R		56268
MK	2435S/LS	12.87-		R		56268
MK	2435S/LS	12.87-		R		56268
MK	2448/L	12.87-		R		56268
MK	2448LS	12.87-		R		56268
MK	2524/L	12.87-		R		56268
MK	2524/L	12.87-		R		56268
MK	2524/L	12.87-		R		56268
MK	2527/L	12.87-		R		56268
MK	2527/L	12.87-		R		56268
MK	2527/L	12.87-		R		56268
MK	2527/L	12.87-		R		56268
MK	2527/L	12.87-		R		56268
MK	2531/L	12.87-		R		56268
MK	2531/L	12.87-		R		56268
MK	2531/L	12.87-		R		56268
MK	2534/L	12.87-		R		56268
MK	2534/L	12.87-		R		56268
MK	2534/L Addit.axle	12.87-		R		56250
MK	2534/L Addit.axle	12.87-		R		56250
MK	2534S/LS	12.87-		R		56268
MK	2534S/LS	12.87-		R		56268
MK	2538 Addit.axle	12.87-		R		56250
MK	2538 Addit.axle	12.87-		R		56250
MK	2538/L	12.87-		R		56268
MK	2538/L	12.87-		R		56268
MK	2538/L	12.87-		R		56268
MK	2538/L	12.87-		R		56268
MK	2538/L	12.87-		R		56268
MK	2538/L	12.87-		R		56268
MK	2538/L Addit.axle	12.87-		R		56250
MK	2538/L Addit.axle	12.87-		R		56250
MK	2538S	12.87-		R		56268
MK	2538S	12.87-		R		56268
MK	2538S/LS	12.87-		R		56268
MK	2538S/LS	12.87-		R		56268
MK	2538S/LS	12.87-		R		56268
MK	2538S/LS	12.87-		R		56268
MK	2538S/LS	12.87-		R		56268
MK	2544/L	12.87-		R		56268
MK	2544/L	12.87-		R		56268
MK	2544/L Addit.axle	12.87-		R		56250
MK	2544/L Addit.axle	12.87-		R		56250
MK	2544S	12.87-		R		56268
MK	2544S	12.87-		R		56268
MK	2544S Addit.axle	12.87-		R		56250
MK	2544S Addit.axle	12.87-		R		56250
MK	2550/L	12.87-		R		56268
MK	2550/L	12.87-		R		56268
MK	2550/L Addit.axle	12.87-		R		56250
MK	2550/L Addit.axle	12.87-		R		56250
MK	2553/L	12.87-		R		56268
MK	2553/L Addit.axle	12.87-		R		56250
MK	2629A	12.87-	F			56250
MK	2629A	12.87-	F			56250
MK	2629A	12.87-	F			56250
MK	2629AK	12.87-	F			56250
MK	2629AK	12.87-	F			56250
MK	2629AK	12.87-	F			56250
MK	2629AS	12.87-	F			56250
MK	2629AS	12.87-	F			56250
MK	2631A	12.87-	F			56250
MK	2631A	12.87-	F			56250
MK	2631A	12.87-	F			56250
MK	2631AK	12.87-	F			56250
MK	2631AK	12.87-	F			56250
MK	2631AK	12.87-	F			56250
MK	2631AS	12.87-	F			56250
MK	2631AS	12.87-	F			56250





MAKE & MODEL		YEAR	F	R		
MERCEDES						
MK	26329B Eaton axle	12.87-	F			56250
MK	2635A	12.87-	F			56250
MK	2635A	12.87-	F			56250
MK	2635AK	12.87-	F			56250
MK	2635AK	12.87-	F			56250
MK	2635AS	12.87-	F			56250
MK	2635AS	12.87-	F			56250
MK	2638AK	12.87-	F			56250
MK	2638AK	12.87-	F			56250
MK	2638AS	12.87-	F			56250
MK	2638AS	12.87-	F			56250
MK	2638AS	12.87-	F			56250
MK	1722	12.87-	F			5623
MK	1824	12.87-	F			5623
MK	1922	12.87-	F			5623
MK	1935	12.87-	F			5623
MK	2024	12.87-	F			5623
MK	2031	12.87-	F			5623
MK	2038	12.87-	F			5623
MK	2044	12.87-	F			5623
MK	2050	12.87-		R		5623
MK	2524	12.87-	F			5623
MK	2527	12.87-	F			5623
MK	2538	12.87-	F			5623
MK	2631	12.87-	F			5623
MK	2638	12.87-	F			5623
MK	2644	12.87-	F	R		5623
MK	2650	12.87-	F	R		5623
MK	3238	12.87-	F			5623
MK	3253	12.87-	F	R		5623
MK	1717/L	12.87-	F			5623
MK	1717K	12.87-	F			5623
MK	1720/L	12.87-	F			5623
MK	1720S	12.87-	F			5623
MK	1722/L	12.87-	F			5623
MK	1722K	12.87-	F			5623
MK	1722L	12.87-	F			5623
MK	1722S	12.87-	F			5623
MK	1726/L	12.87-	F			5623
MK	1726K	12.87-	F			5623
MK	1726S/LS	12.87-	F			5623
MK	1729 (OM 442.906)	12.87-09.96	F			5623
MK	1729 (OM 442.907)	12.87-09.96	F			5623
MK	1729 (OM 442.923)	12.87-09.96	F			5623
MK	1729K	12.87-	F			5623
MK	1729S/LS	12.87-	F			5623
MK	1735/L	12.87-	F			5623
MK	1735K	12.87-	F			5623
MK	1735L	12.87-	F			5623
MK	1735S/LS	12.87-	F			5623
MK	1820/L	12.87-	F			5623
MK	1820s	12.87-	F			5623
MK	1824 (OM 401.975)	08.92-09.96	F			5623
MK	1827/L	12.87-	F			5623
MK	1827S	12.87-	F			5623
MK	1827S/LS	12.87-	F			5623
MK	1831/L	12.87-	F			5623
MK	1831S/LS	12.87-	F			5623
MK	1834/L	12.87-	F			5623
MK	1834S/LS	12.87-	F			5623
MK	1838/L	12.87-	F			5623
MK	1838S/LS	12.87-	F			5623
MK	1844/L	12.87-	F			5623
MK	1844S/LS	12.87-	F			5623
MK	1850/L	12.87-	F			5623
MK	1850S/LS	12.87-	F			5623
MK	1853/L	12.87-	F			5623
MK	1853S/LS	12.87-	F			5623
MK	1922K	12.87-	F			5623
MK	1922S	12.87-	F			5623
MK	1926 (OM 442.914)	12.87-09.96	F			5623
MK	1926 (OM 442.922)	12.87-09.96	F			5623



MAKE & MODEL		YEAR	F	R		
MERCEDES						
MK	1926 (OM 442.932)	12.87-09.96	F			5623
MK	1929/L	12.87-	F			5623
MK	1929K	12.87-	F			5623
MK	1929S	12.87-	F			5623
MK	1935K	12.87-	F	R		5623
MK	1935S	12.87-	F	R		5623
MK	2024AK	12.87-	F			5623
MK	2024K	12.87-		R		5623
MK	2031A	12.87-	F			5623
MK	2031AS	12.87-	F			5623
MK	2031S	12.87-	F			5623
MK	20344S	12.87-	F	R		5623
MK	2038AS	12.87-	F			5623
MK	2038S	12.87-	F			5623
MK	2050S	12.87-		R		5623
MK	2420/L	12.87-	F			5623
MK	2422/L	12.87-	F			5623
MK	2426/L	12.87-	F			5623
MK	2426S/LS	12.87-	F			5623
MK	2429 (OM 442.906)	12.87-09.96	F			5623
MK	2429 (OM 442.907)	12.87-09.96	F			5623
MK	2429 (OM 442.909)	12.87-09.96	F			5623
MK	2429 (OM 442.923)	12.87-09.96	F			5623
MK	2429/L	12.87-	F			5623
MK	2431 (OM 401.972)	12.87-09.96	F			5623
MK	2431 (OM 401.979)	12.87-09.96	F			5623
MK	2431 (OM 401.993)	12.87-09.96	F			5623
MK	2435/L	12.87-	F	R		5623
MK	2435S/LS	12.87-	F	R		5623
MK	2524/L	12.87-	F			5623
MK	2524/L Addit.axle	12.87-	F	R		5623
MK	2524K	12.87-	F			5623
MK	2527/L	12.87-	F			5623
MK	2527/L Addit.axle	12.87-	F			5623
MK	2527B	12.87-		R		5623
MK	2527K	12.87-	F			5623
MK	2531/L	12.87-	F	R		5623
MK	2531/L Addit.axle	12.87-	F			5623
MK	2534/L	12.87-	F			5623
MK	2534K	12.87-	F			5623
MK	2534S/LS	12.87-	F			5623
MK	2534S/LS Addit.axle	12.87-	F	R		5623
MK	2538/L	12.87-		R		5623
MK	2538K	12.87-	F	R		5623
MK	2538S	12.87-	F			5623
MK	2538S Addit.axle	12.87-		R		5623
MK	2538S/LS	12.87-		R		5623
MK	2538S/LS Addit.axle	12.87-		R		5623
MK	2544/L	12.87-	F			5623
MK	2544S	12.87-	F			5623
MK	2550/L	12.87-	F			5623
MK	2550S	12.87-	F	R		5623
MK	2553/L	12.87-	F			5623
MK	2553S	12.87-	F	R		5623
MK	2631A	12.87-	F			5623
MK	2631AK	12.87-		R		5623
MK	2631AS	12.87-	F			5623
MK	2631B	12.87-	F			5623
MK	2631S	12.87-		R		5623
MK	2631S	12.87-		R		5623
MK	26329B Eaton axle	87-96	F			5383
MK	2635AS	12.87-	F	R		5623
MK	2638AK	12.87-		R		5623
MK	2638AS	12.87-		R		5623
MK	2638S	12.87-	F	R		5623
MK	2644S	12.87-	F	R		5623
MK	2650S	12.87-	F	R		5623
MK	3234B	12.87-		R		5623
MK	3234K	12.87-		R		5623
MK	3534K	12.87-		R		5623
MK	3538AK	12.87-		R		5623
MK	3538K	12.87-	F	R		5623
MK	3550S	12.87-	F	R		5623





MAKE & MODEL		YEAR	F	R		
MERCEDES						
MK SERIES	1624 LAK,LAS	73-		R	5600	
MK SERIES	1624 LAK,LAS	73-		R	5600	
MK SERIES	1624 LP,LPK,LPK	70-		R	5600	
MK SERIES	1632 LPL,LPSL	71-		R	5600	
MK SERIES	1924 LAK,LAS	71-		R	5600	
MK SERIES	1932 LPL,LPSL	71-		R	5600	
MK SERIES	2024 LPS	71-		R	5600	
MK SERIES	2032 LPS	71-		R	5600	
MK SERIES	2232 LP,LPSL	71-		R	5600	
N	N 212	01.74-		R	56262	
N	N 213	01.74-		R	56262	
N	N 312	01.74-		R	56262	
N	N 313	01.74-		R	56262	
N	N 412	01.74-		R	56262	
N	N 413	01.74-		R	56262	
NG	1013	08.73-	F	R	56258	/1
NG	1017	08.73-	F	R	56258	/1
NG	1213	08.73-	F	R	56258	/1
NG	1614	08.73-	F	R	56250	
NG	1638	08.73-	F	R	56250	
NG	1644	08.73-	F		56250	
NG	1922	08.73-	F		56250	
NG	1933	08.73-	F		56250	
NG	1935	08.73-	F		56250	
NG	1936	08.73-	F		56250	
NG	1938	08.73-	F		56250	
NG	1944	08.73-	F		56250	
NG	2219	08.73-	F	R	56250	
NG	2219	08.73-	F	R	56250	
NG	2220	08.73-	F	R	56250	
NG	2222	08.73-	F	R	56250	
NG	2222	08.73-	F	R	56250	
NG	2225	08.73-	F		56250	
NG	2225	08.73-		R	56258	
NG	2228	08.73-	F	R	56250	
NG	2236	08.73-	F		56250	
NG	2628	08.73-	F	R	56250	
NG	2633	08.73-	F	R	56250	
NG	2635	08.73-	F	R	56250	
NG	2636	08.73-	F	R	56250	
NG	3328	08.73-	F	R	56250	
NG	3333	08.73-	F	R	56250	
NG	3336	08.73-	F	R	56250	
NG	3336	08.73-	F	R	56250	
NG	1013A	08.73-	F	R	56258	/1
NG	1013AK	08.73-	F	R	56258	/1
NG	1013KO	08.73-	F	R	56258	/1
NG	1013S	08.73-	F	R	56258	/1
NG	1017A	08.73-	F	R	56258	/1
NG	1017AF	08.73-	F	R	56258	/1
NG	1017AK	08.73-	F	R	56258	/1
NG	1017AS	08.73-	F	R	56258	/1
NG	1017K	08.73-	F	R	56258	/1
NG	1017KO/F	08.73-	F	R	56258	/1
NG	1017S/LS	08.73-	F	R	56258	/1
NG	1213A	08.73-	F	R	56258	/1
NG	1213AK	08.73-	F	R	56258	/1
NG	1213AKO	08.73-	F	R	56258	/1
NG	1213AS	08.73-	F	R	56258	/1
NG	1213K	08.73-	F	R	56258	/1
NG	1213KO	08.73-	F	R	56258	/1
NG	1213S	08.73-	F	R	56258	/1
NG	1217/L	08.73-	F	R	56258	/1
NG	1217A	08.73-	F	R	56258	/1
NG	1217AK	08.73-	F	R	56258	/1
NG	1217AS	08.73-	F	R	56258	/1
NG	1217K	08.73-	F	R	56258	/1
NG	1217KO	08.73-	F	R	56258	/1
NG	1217S/LS	08.73-	F	R	56258	/1
NG	1228 AF (OM 422.913)	05.82-12.91	F	R	56258	
NG	1425 AF (OM 422.909)	08.73-09.96	F	R	56258	
NG	1429 AF (OM 442.907)	08.73-09.96	F	R	56258	
NG	1614K	08.73-	F	R	56250	





MAKE & MODEL		YEAR	F	R		
MERCEDES						
NG	1617C/CL	08.73-		R		56250
NG	1617CAK	08.73-		R		56250
NG	1617CK	08.73-		R		56250
NG	1617CS	08.73-		R		56250
NG	1619C/CL	08.73-		R		56250
NG	1620/L	08.73-	F	R		56250
NG	1622/L	08.73-	F	R		56250
NG	1622AK	08.73-	F	R		56250
NG	1622K	08.73-	F	R		56250
NG	1622S	08.73-	F	R		56250
NG	1625/L	08.73-	F			56250
NG	1625AK	08.73-		R		56250
NG	1625K	08.73-	F			56250
NG	1625S/LS	08.73-	F			56250
NG	1628/L	08.73-	F			56250
NG	1628A	08.73-	F	R		56250
NG	1628S/LS	08.73-	F			56250
NG	1633/L	08.73-	F			56250
NG	1633S/LS	08.73-	F			56250
NG	1635/L	08.73-	F			56250
NG	1635K	08.73-	F			56250
NG	1635S/LS	08.73-	F			56250
NG	1636/L	08.73-	F			56250
NG	1636S/LS	08.73-	F			56250
NG	1638S/LS	08.73-	F			56250
NG	1644S/LS	08.73-	F			56250
NG	1922AK	08.73-	F			56250
NG	1922K	08.73-	F			56250
NG	1922S	08.73-	F			56250
NG	1928/L	08.73-	F			56250
NG	1928A	08.73-	F			56250
NG	1928AK	08.73-	F			56250
NG	1928AS	08.73-	F			56250
NG	1928K	08.73-	F			56250
NG	1928S/LS	08.73-	F			56250
NG	1933S/LS	08.73-	F			56250
NG	1935AK	08.73-	F			56250
NG	1935S/LS	08.73-	F			56250
NG	1936AK	08.73-	F			56250
NG	1936AS	08.73-	F			56250
NG	1936K	08.73-	F			56250
NG	1936S/LS	08.73-	F			56250
NG	1938S/LS	08.73-	F			56250
NG	1944S/LS	08.73-	F			56250
NG	2025S	08.73-	F			56250
NG	2028A	08.73-	F	R		56250
NG	2028LS	08.73-	F			56250
NG	2033LS	08.73-	F			56250
NG	2035S/LS	08.73-	F			56250
NG	2036LS	08.73-	F			56250
NG	2219/2219L	08.73-	F	R		56250
NG	2219K	08.73-	F	R		56250
NG	2219KO	08.73-	F	R		56250
NG	2220/L	08.73-	F			56250
NG	2222/L	08.73-	F	R		56250
NG	2222B	08.73-	F			56250
NG	2222B	08.73-		R		56258
NG	2222K	08.73-	F			56250
NG	2222K	08.73-		R		56258
NG	2225B	08.73-	F			56250
NG	2225B	08.73-		R		56258
NG	2228/L Addit.Axle	08.73-		R		56250
NG	2228S	08.73-	F	R		56250
NG	2232/L	08.73-	F			56250
NG	2232/L Addit.Axle	08.73-		R		56250
NG	2233S	08.73-	F	R		56250
NG	2235/L	08.73-	F			56250
NG	2235/L Addit.Axle	08.73-		R		56250
NG	2235K	08.73-	F	R		56250
NG	2235S/LS	08.73-	F			56250
NG	2235S/LS Addit.Axle	08.73-		R		56250
NG	2236 Addit.Axle	08.73-		R		56250
NG	2236S	08.73-	F	R		56250







MAKE & MODEL		YEAR	F	R		
MERCEDES						
NG	2238/L	08.73-	F			56250
NG	2238/L Addit.Axle	08.73-		R		56250
NG	2238S	08.73-	F	R		56250
NG	2244/L	08.73-	F			56250
NG	2244/L Addit.Axle	08.73-		R		56250
NG	2244S	08.73-	F	R		56250
NG	2628A	08.73-	F	R		56250
NG	2628A	08.73-	F	R		56250
NG	2628AK	08.73-	F	R		56250
NG	2628AS	08.73-	F	R		56250
NG	2628B	08.73-	F	R		56250
NG	2628K	08.73-	F	R		56250
NG	2628S	08.73-	F	R		56250
NG	2633S	08.73-	F	R		56250
NG	2635A	08.73-	F	R		56250
NG	2635AK	08.73-	F	R		56250
NG	2635S	08.73-	F	R		56250
NG	2635S	08.73-	F	R		56250
NG	2636A	08.73-	F	R		56250
NG	2636AK	08.73-	F	R		56250
NG	2636AS	08.73-	F	R		56250
NG	2636K	08.73-	F	R		56250
NG	2636S	08.73-	F	R		56250
NG	2638S	08.73-	F	R		56250
NG	2644S	08.73-	F	R		56250
NG	3025B	08.73-	F			56250
NG	3025B	08.73-	F			56250
NG	3025B	08.73-		R		56258
NG	3025K	08.73-	F	R		56250
NG	3028B	08.73-	F	R		56250
NG	3028K	08.73-	F	R		56250
NG	3228B	08.73-	F			56250
NG	3228B	08.73-		R		56258
NG	3228K	08.73-	F	R		56250
NG	3229B	08.73-	F	R		56250
NG	3229B	08.73-	F	R		56250
NG	3229K	08.73-	F	R		56250
NG	3229K	08.73-	F	R		56250
NG	3235K	08.73-	F	R		56250
NG	3236A	08.73-	F	R		56250
NG	3236A	08.73-	F	R		56250
NG	3250A	08.73-	F	R		56250
NG	3250A	08.73-	F	R		56250
NG	3250AF	08.73-	F			56250
NG	3250AF	08.73-		R		56250
NG	3328B	08.73-	F	R		56250
NG	3328K	08.73-	F	R		56250
NG	3336AK	08.73-	F	R		56250
NG	3336K	08.73-	F	R		56250
NG	3336S	08.73-	F	R		56250
NG	3528B	08.73-	F	R		56250
NG	3528K	08.73-	F	R		56250
NG	3850AS	08.73-	F	R		56250
NG	4050A	08.73-	F	R		56250
NG	4850A	08.73-	F	R		56250
NG	3250AF	08.73-		R		5623
NG	3850A	08.73-	F	R		5623
O 303	O 303 (OM 401.907)	10.74-06.83		R		56266
O 303	O 303 (OM 401.912)	10.74-06.83	F	R		56265
O 303	O 303 (OM 401.912)	10.74-06.83		R		56266
O 303	O 303 (OM 402.907)	03.75-06.83	F	R		56265
O 303	O 303 (OM 402.907)	03.75-06.83		R		56266
O 303	O 303 (OM 403.918)	07.75-06.83	F	R		56265
O 303	O 303 (OM 403.918)	07.75-06.83		R		56266
O 303	O 303 (OM 401.908)	10.74-06.83		R		56266
O 303	O 303 (OM 401.912)	10.74-06.83		R		56266
O 303	OM 401.907	10.74-06.83	F	R		56265
O 303	OM 401.907	10.74-06.83	F	R		56265
O 303	OM 401.908	10.74-06.83	F	R		56265
O 303	OM 401.908	10.74-06.83	F	R		56265
O 303	OM 401.912	10.74-06.83	F	R		56265
O 303	OM 401.912	10.74-06.83	F	R		56265
O 303	OM 401.912	10.74-06.83	F	R		56265
O 303	OM 402.907	03.75-06.83	F	R		56265





MAKE & MODEL		YEAR	F	R		
MERCEDES						
O 405	O 405 ST,O 405 N (OM 447.908)	11.85-	F			56265
O 405	O 405 ST,O 405 N (OM 447.908)	11.85-	F			56265
O 405	O 405 ST,O 405 N (OM 447.908)	11.85-		R		56266
O 405	O 405 ST,O 405 N (OM 447.910)	11.85-	F			56265
O 405	O 405 ST,O 405 N (OM 447.910)	11.85-	F			56265
O 405	O 405 ST,O 405 N (OM 447.910)	11.85-		R		56266
O 405	O 405 ST,O 405 N (OM 447.911)	12.84-	F			56265
O 405	O 405 ST,O 405 N (OM 447.911)	12.84-	F			56265
O 405	O 405 ST,O 405 N (OM 447.911)	12.84-		R		56266
O 405	O 405 ST,O 405 N (OM 447.913)	12.84-	F			56265
O 405	O 405 ST,O 405 N (OM 447.913)	12.84-	F			56265
O 405	O 405 ST,O 405 N (OM 447.913)	12.84-		R		56266
O 405	O 405 ST,O 405 N (OM 447.914)	12.84-	F			56265
O 405	O 405 ST,O 405 N (OM 447.914)	12.84-	F			56265
O 405	O 405 ST,O 405 N (OM 447.914)	12.84-		R		56266
O 405	O 405 ST,O 405 N (OM 447.956)	11.85-	F			56265
O 405	O 405 ST,O 405 N (OM 447.956)	11.85-	F			56265
O 405	O 405 ST,O 405 N (OM 447.956)	11.85-		R		56266
O 405	O 405 ST,O 405 N (OM 447.957)	11.85-	F			56265
O 405	O 405 ST,O 405 N (OM 447.957)	11.85-	F			56265
O 405	O 405 ST,O 405 N (OM 447.957)	11.85-		R		56266
O 405	O 405 ST,O 405 N (OM 447.970)	12.84-	F			56265
O 405	O 405 ST,O 405 N (OM 447.970)	12.84-	F			56265
O 405	O 405 ST,O 405 N (OM 447.970)	12.84-		R		56266
O 405	O 405 ST,O 405 N (OM 447.971)	11.85-	F			56265
O 405	O 405 ST,O 405 N (OM 447.971)	11.85-	F			56265
O 405	O 405 ST,O 405 N (OM 447.971)	11.85-		R		56266
O 405	O 405 ST,O 405 N (OM 447.972)	11.91-	F			56265
O 405	O 405 ST,O 405 N (OM 447.972)	11.91-	F			56265
O 405	O 405 ST,O 405 N (OM 447.972)	11.91-		R		56266
O 405	O 405 ST,O 405 N (OM 447.973)	12.84-	F			56265
O 405	O 405 ST,O 405 N (OM 447.973)	12.84-	F			56265
O 405	O 405 ST,O 405 N (OM 447.973)	12.84-		R		56266
O 405	O 405 ST,O 405 N (OM 447.974)	11.85-	F			56265
O 405	O 405 ST,O 405 N (OM 447.974)	11.85-	F			56265
O 405	O 405 ST,O 405 N (OM 447.974)	11.85-		R		56266
O 405	O 405 ST,O 405 N (OM 447.975)	11.91-	F			56265
O 405	O 405 ST,O 405 N (OM 447.975)	11.91-	F			56265
O 405	O 405 ST,O 405 N (OM 447.975)	11.91-		R		56266
O 405	O 405 ST,O 405 N (OM 447.980)	11.91-	F			56265
O 405	O 405 ST,O 405 N (OM 447.980)	11.91-	F			56265
O 405	O 405 ST,O 405 N (OM 447.980)	11.91-		R		56266
O 405	O 405 ST,O 405 N (OM 447.981)	11.91-	F			56265
O 405	O 405 ST,O 405 N (OM 447.981)	11.91-	F			56265
O 405	O 405 ST,O 405 N (OM 447.981)	11.91-		R		56266
O 405	O 405 ST,O 405 N (OM 447.986)	11.91-	F			56265
O 405	O 405 ST,O 405 N (OM 447.986)	11.91-	F			56265
O 405	O 405 ST,O 405 N (OM 447.986)	11.91-		R		56266
O 405	O 405 ST,O 405 N (OM 447.996)	11.85-	F			56265
O 405	O 405 ST,O 405 N (OM 447.996)	11.85-	F			56265
O 405	O 405 ST,O 405 N (OM 447.996)	11.85-		R		56266
O 550 INTEGRO	L 299HP	01.06-		R		5890
O 550 INTEGRO	L 354HP	01.06-		R		5890
O 550 INTEGRO	L 250HP	01.06-		R		5890
O 814	L	01.84-	F	R		5946
O 814	L	01.84-	F	R		5946
O 814	O 814, L (7,5t)	-84	F	R		56249
O 817	L	01.84-	F	R		5946
O309	(OM 314.946)	77-		R		5613
O309	(OM 314.948)	77-		R		5613
O309	(OM 314.959)	77-		R		5613
O309	(OM 314.962)	77-		R		5613
O309	(OM 314.963)	77-		R		5613
OH1417	OH1417(BM 346)	69-73		R		5623
SK	3248 (OM442.984)	07.87-09.96	F	R		5623
SK	3248 (OM442.985)	07.87-09.96	F	R		5623
SKYLINER	N 122/3	09.92-		R		5890
SKYLINER	N 122/3 (DSC 11.22)	09.92-		R		5890
SKYLINER	N 122/3 (WS 268 G)	09.92-		R		5890
SKYLINER	N 122/3 (WS 295 G)	09.92-		R		5890
SKYLINER	N 122/3 (D 2866 KOH/373)	09.90-		R		5890
SKYLINER	N 122/3 (D 2866 LOH 03)	09.90-		R		5890
SKYLINER	N 122/3 (D 2866 LOH 06)	09.90-		R		5890





MAKE & MODEL		YEAR	F	R		
MERCEDES						
SKYLINER	N 122/3 (D 2866 LOH 07)	09.90-		R		5890
SKYLINER	N 122/3 (D 2866 LOH 20)	09.90-		R		5890
SKYLINER	N 122/3 L (D 2876 LOH 21)	09.04-		R		5890
SPACELINER	N 117 (BF 8 L 513-225)	09.90-09.92		R		5890
SPACELINER	N 117 (BF 8 L 513-243)	09.90-09.92		R		5890
SPACELINER	N 117 (D 2866 LOH 03)	09.90-		R		5890
SPACELINER	N 117 (D 2866 LOH 06)	09.90-		R		5890
SPACELINER	N 117 (D 2866 LOH 07)	09.90-		R		5890
SPACELINER	N 117 (D 2866 LOH 20)	09.90-		R		5890
SPACELINER	N 117 (DS 11.34)	09.90-		R		5890
SPACELINER	N 117 (DSC 11.21)	09.90-		R		5890
SPACELINER	N 117 (DSC 11.22)	09.92-		R		5890
SPACELINER	N 117 (WS 268 G)	09.92-		R		5890
SPACELINER	N 117 (WS 295 G)	09.92-		R		5890
SPACELINER	N 117 (D 2866 KOH/373)	09.90-		R		5890
SPACELINER	N 117/3 (DSC 11.18)	09.90-09.93		R		5890
SPACELINER	N 117/3 (DSC 11.22)	09.92-		R		5890
SPACELINER	N 117/3 (WS 268 G)	09.92-		R		5890
SPACELINER	N 117/3 (WS 295 G)	09.92-		R		5890
SPACELINER	N 117/3 (D 2866 LOH 06)	09.92-		R		5890
SPACELINER	N 117/3 (D 2866 LOH 07)	09.92-		R		5890
SPACELINER	N 117/3 (D 2866 LOH 20)	09.92-		R		5890
TRANSLINER	N 314, N 316	09.93-		R		5890
TRANSLINER	N 314, N 316 (D 2865 LU 05)	09.93-		R		5890
TRANSLINER	N 314, N 316 (D 2865 LUH02)	09.93-		R		5890
TRANSLINER	N 314, N 316 (DSC 11.21)	09.93-		R		5890
TRANSLINER	N 316 (BF 8 L 513-225)	09.90-09.92		R		5890
TRANSLINER	N 316 (BF 8 L 513-243)	09.90-09.92		R		5890
TRANSLINER	N 316 (D 2865 LOH 02)	09.93-		R		5890
TRANSLINER	N 316 (D 2866 LOH 06)	09.92-		R		5890
TRANSLINER	N 316 (D 2866 LOH 07)	09.92-		R		5890
TRANSLINER	N 316 (D 2866 LOH 20)	09.92-		R		5890
TRANSLINER	N 316 (D 2866 TUH)	09.90-09.93		R		5890
TRANSLINER	N 316 (D 2866 UH)	09.90-09.93		R		5890
TRANSLINER	N 316 (DSC 11.18)	09.90-09.92		R		5890
TRANSLINER	N 316 (DSC 11.22)	09.92-		R		5890
TRANSLINER	N 316 (WS 268 G)	09.92-		R		5890
TRANSLINER	N 316 (WS 295 G)	09.92-		R		5890
TRANSLINER	N 316 (D 2866 KOH/373)	09.92-		R		5890
TRANSLINER	N 321/3 (BF 8 L 513-225)	09.90-09.92		R		5890
TRANSLINER	N 321/3 (BF 8 L 513-243)	09.90-09.92		R		5890
TRANSLINER	N 321/3 (D 2865 LU 05)	09.93-		R		5890
TRANSLINER	N 321/3 (D 2865 LUH02)	09.93-		R		5890
TRANSLINER	N 321/3 (DSC 11.21)	09.93-		R		5890
TRANSLINER	N 321/3 (D 2865 LOH 02)	09.93-		R		5890
MOL						
AXLE	180x420 BPW	73-		R		5689
AXLE	200x420 BPW	73-		R		5687
MURFIT TRAILERS						
SK/2R/38,FPS/1R/24,&FPS/2R/38		69-75		R		5266
NEOPLAN						
CITYLINER	N 116/3 Daf Axle	01.74-		R		54014
CITYLINER	N 116	01.74-		R		56266
CITYLINER	N 116 Daf Axle	01.74-		R		54014
CITYLINER	N 116/3	01.74-		R		56266
CITYLINER	N116	01.74-	F			56265
CITYLINER	N116	01.74-	F			56265
CITYLINER	N116/3	01.74-	F			56265
CITYLINER	N116/3	01.74-	F			56265
Cityliner	N	74-	F			5704
Cityliner	N 116/3 Scania Axle	74-	F			5704
Cityliner	N 116 Scania Axle	74-	F			5722
Cityliner	N 116/3 Scania Axle	74-	F			5722
JETLINER	N 214	01.74-		R		54014
JETLINER	N 216	01.74-		R		54014
JETLINER	N 218	01.74-		R		54014
JETLINER	N 314	01.74-		R		54014
JETLINER	N 316	01.74-		R		54014
JETLINER	N 138	01.74-	F			56265
JETLINER	N 138	01.74-	F			56265
JETLINER	N 138	01.74-		R		56266

MAKE & MODEL		YEAR	F	R		
NEOPLAN						
JETLINER	N 214	01.74-	F			56265
JETLINER	N 214	01.74-	F			56265
JETLINER	N 214	01.74-		R		56266
JETLINER	N 216	01.74-	F			56265
JETLINER	N 216	01.74-	F			56265
JETLINER	N 216	01.74-		R		56266
JETLINER	N 218	01.74-		R		56266
JETLINER	N 314	01.74-		R		56266
JETLINER	N 316	01.74-		R		56266
JETLINER	N 414	01.74-		R		54014
JETLINER	N 414	01.74-		R		56266
JETLINER	N 416	01/74-		R		54014
JETLINER	N 416	01.74-		R		56266
JETLINER	N218	01.74-	F			56265
JETLINER	N218	01.74-	F			56265
JETLINER	N314	01.74-	F			56265
JETLINER	N314	01.74-	F			56265
JETLINER	N316	01.74-	F			56265
JETLINER	N316	01.74-	F			56265
JETLINER	N414	01.74-	F			56265
JETLINER	N414	01.74-	F			56265
JETLINER	N418	01.74-	F			56265
JETLINER	N418	01.74-	F			56265
N 212	MERCEDES AXLE	74-	F	R		5616
N 213	MERCEDES AXLE	74-	F	R		5616
N 312	MERCEDES AXLE	74-	F	R		5616
N 313	MERCEDES AXLE	74-	F	R		5616
N 407		74-	F	R		5616
N 407		74-	F	R		5616
N 409		74-	F	R		5616
N 409		74-	F	R		5616
N 412	MERCEDES AXLE	74-	F	R		5616
N 413	MERCEDES AXLE	74-	F	R		5616
SKYLINER	N 122	01/74-		R		54014
OM						
BUS	OM110	73-	F			5422
CERBIATTO		64-72	F	R		5126
LUPETTO	25,27,30,33 & BUS	63-72	F	R		5126
OM150		68-		R		5452
TIGROTTO	65	68-72	F	R		5422
OPEL						
ASCONA	1.6	74-78		R		5143
COMBO 1.2		94-		R		5142
OTOKAR MAGIRUS						
M 120	E 6 B 120 HP	77-		R		5126
M 75	D 6 120 HP	72-76	F			5126
M 8 S 4.5 80 HP		76-82	F			5129
M 8 S 4.5 80 HP		76-82		R		5129
M 80	D 6 120 HP	72-		R		5126
OTOSAN-FORD						
ANADOL	1200	66-69		R		5004
ANADOL	1300	69-75		R		5004
ANADOL	1600	81-89		R		5004
PEGASO						
2 AXLES	1135	01.87-		R		5937
2 AXLES	1135	01.87-	F			5938
2 AXLES	2135	01.87-		R		5937
2 AXLES	2135	01.87-	F			5938
2 AXLES	6050	01.87-		R		5938
2 AXLES	1061A	01.87-		R		5937
2 AXLES	1063A	01.87-		R		5937
2 AXLES	1064A	01.87-		R		5937
2 AXLES	1231 R	01.87-		R		5937
2 AXLES	1231 R	01.87-	F			5938
2 AXLES	2001 A	01.87-		R		5937
2 AXLES	2323.26 K	01.87-	F			5937
2 AXLES	2323.26 K	01.87-		R		5938
2 AXLES	2431.36 K	01.87-	F	R		5937
2 AXLES	2431.36 K Addit.Axle	01.87-		R		5938
2 AXLES	2434.36 K	01.87-	F	R		5937





MAKE & MODEL		YEAR	F	R		
PEGASO						
2 AXLES	2434.36 K Addit.Axle	01.87-		R		5938
2 AXLES	5030 L	01.87-		R		5937
2 AXLES	5074 A	01.87-		R		5937
2 AXLES	5076 N	01.87-		R		5937
2 AXLES	6046.1/6046.2	01.87-		R		5938
3 AXLES	1234.38 R	01.87-	F	R		5937
3 AXLES	1234.38 T	01.87-	F	R		5937
3 AXLES	1323.26 K	01.87-		R		5937
3 AXLES	1323.26 K	01.87-	F	R		5938
3 AXLES	1323.26 K Addit.Axle	01.87-		R		5938
3 AXLES	5062 B	01.87-		R		5938
CITY-BUS	5020	01.87-		R		5937
CITY-BUS	5022	01.87-		R		5937
CITY-BUS	5023	01.87-		R		5937
CITY-BUS	6031	01.87-		R		5937
CITY-BUS	6035	01.87-		R		5937
CITY-BUS	6038	01.87-		R		5937
CITY-BUS	6420	01.87-		R		5937
CITY-BUS	6424	01.87-		R		5937
CITY-BUS	5717	01.87-	F	R		5938
CITY-BUS	6420	01.87-	F	R		5938
CITY-BUS	6424	01.87-	F	R		5938
MIDI BUS	5317	01.87-	F	R		5938
SUPER COMET	1095 L/DR/LDR	01.87-		R		5938
TECNO	1098	01.87-		R		5938
TECNO	1136	01.87-		R		5938
TECNO	1145	01.87-		R		5938
TECNO	1217	01.87-		R		5938
TECNO	2020	01.87-		R		5938
TECNO	121.714	01.87-		R		5938
TECNO	121.717	01.87-		R		5938
TECNO	1065.1065/1	01.87-		R		5938
TRONER	1080	01.87-	F			5938
TRONER	1083	01.87-	F			5938
TRONER	1180	01.87-	F			5938
TRONER	1183	01.87-	F			5938
TRONER	2180	01.87-	F			5938
TRONER	3078	01.87-	F			5938
TRONER	3088	01.87-	F			5938
TRONER	3089	01.87-	F			5938
TRONER	30.882	01.87-	F			5938
TRONER	108.350	01.87-	F			5938
TRONER	108.710	01.87-	F			5938
TRONER	118.350	01.87-	F			5938
TRONER	118.710	01.87-	F			5938
TRONER	121.720	01.87-	F			5938
TRONER	122.320	01.87-	F			5938
TRONER	133.126	01.87-	F			5938
TRONER	133.438	01.87-	F			5938
TRONER	208.980	01.87-	F			5938
TRONER	218.160	01.87-	F			5938
TRONER	218.260	01.87-	F			5938
TRONER	218.960	01.87-	F			5938
TRONER	1086.52/1086.54	01.87-	F			5938
TRONER	1086.62/1086.64	01.87-	F			5938
TRONER	1186.52/1186.54	01.87-	F			5938
TRONER	1186.62/1186.64	01.87-	F			5938
TRONER	1236.38 R	01.87-	F			5938
TRONER	1236.38 T	01.87-	F			5938
TRONER	1331.38 R	01.87-	F			5938
TRONER	1436.38 G	01.87-	F			5938
TRONER	2062.60/2082.80	01.87-	F			5938
TRONER	2080.51/2080.54	01.87-	F			5938
TRONER	2080.61/2080.64	01.87-	F			5938
TRONER	2331.26 K	01.87-	F			5938
TRONER	2331.38 R	01.87-	F			5938
TRONER	2331.38 T	01.87-	F			5938
TRONER	2334.38 T	01.87-	F			5938
TRONER	3076 D	01.87-	F			5938
TRONER-PLATFORM CHASSIS N SEGMENT	1080	01.87-		R		5937
TRONER-PLATFORM CHASSIS N SEGMENT	1083	01.87-		R		5937
TRONER-PLATFORM CHASSIS N SEGMENT	1180	01.87-		R		5937
TRONER-PLATFORM CHASSIS N SEGMENT	1183	01.87-		R		5937



MAKE & MODEL		YEAR	F	R	
PEGASO					
TRONER-PLATFORM CHASSIS N SEGMENT	2180	01.87-		R	5937
TRONER-PLATFORM CHASSIS N SEGMENT	3078	01.87-		R	5937
TRONER-PLATFORM CHASSIS N SEGMENT	3088	01.87-		R	5937
TRONER-PLATFORM CHASSIS N SEGMENT	3089	01.87-		R	5937
TRONER-PLATFORM CHASSIS N SEGMENT	30.882	01.87-		R	5937
TRONER-PLATFORM CHASSIS N SEGMENT	108.350	01.87-		R	5937
TRONER-PLATFORM CHASSIS N SEGMENT	108.710	01.87-		R	5937
TRONER-PLATFORM CHASSIS N SEGMENT	118.350	01.87-		R	5937
TRONER-PLATFORM CHASSIS N SEGMENT	118.710	01.87-		R	5937
TRONER-PLATFORM CHASSIS N SEGMENT	121.720	01.87-		R	5937
TRONER-PLATFORM CHASSIS N SEGMENT	122.320	01.87-		R	5937
TRONER-PLATFORM CHASSIS N SEGMENT	133.126	01.87-		R	5937
TRONER-PLATFORM CHASSIS N SEGMENT	133.438	01.87-		R	5937
TRONER-PLATFORM CHASSIS N SEGMENT	208.980	01.87-		R	5937
TRONER-PLATFORM CHASSIS N SEGMENT	218.160	01.87-		R	5937
TRONER-PLATFORM CHASSIS N SEGMENT	218.260	01.87-		R	5937
TRONER-PLATFORM CHASSIS N SEGMENT	218.960	01.87-		R	5937
TRONER-PLATFORM CHASSIS N SEGMENT	1086.52/1086.54	01.87-		R	5937
TRONER-PLATFORM CHASSIS N SEGMENT	1086.62/1086.64	01.87-		R	5937
TRONER-PLATFORM CHASSIS N SEGMENT	1186.52/1186.54	01.87-		R	5937
TRONER-PLATFORM CHASSIS N SEGMENT	1186.62/1186.64	01.87-		R	5937
TRONER-PLATFORM CHASSIS N SEGMENT	1236.38 R	01.87-		R	5937
TRONER-PLATFORM CHASSIS N SEGMENT	1236.38 T	01.87-		R	5937
TRONER-PLATFORM CHASSIS N SEGMENT	1331.38 R	01.87-		R	5937
TRONER-PLATFORM CHASSIS N SEGMENT	1436.38 G	01.87-		R	5937
TRONER-PLATFORM CHASSIS N SEGMENT	2062.60/2082.80	01.87-		R	5937
TRONER-PLATFORM CHASSIS N SEGMENT	2080.51/2080.54	01.87-		R	5937
TRONER-PLATFORM CHASSIS N SEGMENT	2080.61/2080.64	01.87-		R	5937
TRONER-PLATFORM CHASSIS N SEGMENT	2331.26 K	01.87-		R	5937
TRONER-PLATFORM CHASSIS N SEGMENT	2331.38 R	01.87-		R	5937
TRONER-PLATFORM CHASSIS N SEGMENT	2331.38 T	01.87-		R	5937
TRONER-PLATFORM CHASSIS N SEGMENT	2334.38 T	01.87-		R	5937
TRONER-PLATFORM CHASSIS N SEGMENT	3076 D	01.87-		R	5937
PEUGEOT					
14&17.5 TONS		69-73		R	5266
J9	2,8	83-05		R	51029
POTANTATE	27 TONS	69-73		R	5266
R.O.R. -ROCKWELL					
Eje/Axle	177.8x419	01.85-		R	5879
EJE/AXLE	190.5x311	01.85-		R	5931
EJE/AXLE	199.6x410	01.85-		R	5897
EJE/AXLE	200x350	01.85-		R	5930
EJE/AXLE	177.8x381	01.85-		R	54600
RENAULT					
Agora	All models	01.96-		R	5875
C SERIES	C 210.19 (MIDS 06.20.30 N)	12.83-05.91	F		5887
C SERIES	C 210.19 (MIDS 06.20.30 N)	12.83-05.91		R	5888
C SERIES	C 210.19 (MIDS 06.20.30 N)	12.83-05.91		R	5888
C SERIES	C 230i.19 (MIDR 06.02.26 D)	05.90-07.92	F		5887
C SERIES	C 230i.19 (MIDR 06.02.26 D)	05.90-07.92		R	5888
C SERIES	C 260.19 (MIDS 06.20.45 B)	10.82-05.91	F		5887
C SERIES	C 260.19 (MIDS 06.20.45 B)	10.82-05.91		R	5888
C SERIES	C 260.19,C 280.19 (MIDS 06.20.45 B)	10.82-10.98	F		5887
C SERIES	C 260.19,C 280.19 (MIDS 06.20.45 B)	10.82-10.98		R	5888
C SERIES	C 260.26 (MIDS 06.20.45 B)	10.82-05.91	F		5887
C SERIES	C 260.26 (MIDS 06.20.45 B)	10.82-05.91		R	5888
C SERIES	C 280.19 (MIDS 06.20.45 B)	07.92-03.93	F		5887
C SERIES	C 280.19 (MIDS 06.20.45 B)	07.92-03.93		R	5888
C SERIES	C 290.19,C 300.19 (MIDR 06.20.45 D)	10.82-10.98	F		5887
C SERIES	C 290.19,C 300.19 (MIDR 06.20.45 D)	10.82-10.98		R	5888
C SERIES	C 290.19,C 300.19 (MIDR 06.20.45 D3)	10.82-10.98	F		5887
C SERIES	C 290.19/T (MIDR 06.20.45 D)	05.86-05.91	F		5887
C SERIES	C 290.19/T (MIDR 06.20.45 D)	05.86-05.91		R	5888
C SERIES	C 290.26,C 300.26 (MIDR 06.20.45 D)	10.82-10.98	F	R	5887
C SERIES	C 290.26,C 300.26 (MIDR 06.20.45 D)	10.82-10.98		R	5888
C SERIES	C 290.26,C 300.26 (MIDR 06.20.45 D3)	10.82-10.98	F	R	5887
C SERIES	C 290.26,C 300.26 (MIDR 06.20.45 D3)	10.82-10.98		R	5888
C SERIES	C 300.19 (MIDR 06.20.45 D)	04.87-10.98	F		5887
C SERIES	C 300.19 (MIDR 06.20.45 D)	04.87-10.98		R	5888
C SERIES	C 300.19 (MIDR 06.20.45 D3)	04.87-10.98	F		5887



MAKE & MODEL		YEAR	F	R		
RENAULT						
C SERIES	C 300.19 (MIDR 06.20.45 D3)	04.87-10.98		R		5888
C SERIES	C 300.24 (MIDR 06.20.45 D)	04.87-10.98	F			5887
C SERIES	C 300.24 (MIDR 06.20.45 D)	04.87-10.98		R		5888
C SERIES	C 300.24 (MIDR 06.20.45 D3)	04.87-10.98	F			5887
C SERIES	C 300.24 (MIDR 06.20.45 D3)	04.87-10.98		R		5888
C SERIES	C 300.26 (MIDR 06.20.45 D)	04.87-10.98	F			5887
C SERIES	C 300.26 (MIDR 06.20.45 D)	04.87-10.98		R		5888
C SERIES	C 300.26 (MIDR 06.20.45 D3)	04.87-10.98	F			5887
C SERIES	C 300.26 (MIDR 06.20.45 D3)	04.87-10.98		R		5888
C SERIES	C 340.19/T (MIDR 06.20.45 E)	07.90-10.98	F			5887
C SERIES	C 340.19/T (MIDR 06.20.45 E)	07.90-10.98		R		5888
C SERIES	C 340.19/T (MIDR 06.20.45 E2)	07.90-10.98	F			5887
C SERIES	C 340.19/T (MIDR 06.20.45 E2)	07.90-10.98		R		5888
C SERIES	C 340.19/T (MIDR 06.20.45 E3)	07.90-10.98	F			5887
C SERIES	C 340.19/T (MIDR 06.20.45 E3)	07.90-10.98		R		5888
C SERIES	C 340hi.17/T (MIDR 06.20.45 E)	07.90-10.98	F			5887
C SERIES	C 340hi.17/T (MIDR 06.20.45 E)	07.90-10.98	F			5887
C SERIES	C 340hi.17/T (MIDR 06.20.45 E)	07.90-10.98		R		5888
C SERIES	C 340hi.17/T (MIDR 06.20.45 E2)	07.90-10.98	F			5887
C SERIES	C 340hi.17/T (MIDR 06.20.45 E2)	07.90-10.98	F			5887
C SERIES	C 340hi.17/T (MIDR 06.20.45 E2)	07.90-10.98		R		5888
C SERIES	C 340hi.17/T (MIDR 06.20.45 E3)	07.90-10.98	F			5887
C SERIES	C 340hi.17/T (MIDR 06.20.45 E3)	07.90-10.98	F			5887
C SERIES	C 340hi.17/T (MIDR 06.20.45 E3)	07.90-10.98		R		5888
C SERIES	C 340hi.19/T (MIDR 06.20.45 E)	07.90-10.98	F			5887
C SERIES	C 340hi.19/T (MIDR 06.20.45 E)	07.90-10.98		R		5888
C SERIES	C 340hi.19/T (MIDR 06.20.45 E2)	07.90-10.98	F			5887
C SERIES	C 340hi.19/T (MIDR 06.20.45 E2)	07.90-10.98		R		5888
C SERIES	C 340hi.19/T (MIDR 06.20.45 E3)	07.90-10.98	F			5887
C SERIES	C 340hi.19/T (MIDR 06.20.45 E3)	07.90-10.98	F			5887
C SERIES	C 340hi.19/T (MIDR 06.20.45 E3)	07.90-10.98		R		5888
C SERIES	CBH 280.26 (MIDS 06.35.40 D)	04.86-10.92	F			5887
C SERIES	CBH 280.26 (MIDS 06.35.40 D)	04.86-10.92		R		5888
C SERIES	CBH 280.26/T (MIDS 06.35.40 D)	04.86-10.92	F			5887
C SERIES	CBH 280.26/T (MIDS 06.35.40 D)	04.86-10.92		R		5888
C SERIES	CBH 280.34 (MIDS 06.35.40 D)	04.86-10.92	F			5887
C SERIES	CBH 280.34 (MIDS 06.35.40 D)	04.86-10.92		R		5888
C SERIES	CBH 280.34/T (MIDS 06.35.40 D)	04.86-10.92	F			5887
C SERIES	CBH 280.34/T (MIDS 06.35.40 D)	04.86-10.92		R		5888
C SERIES	CBH 320.24 (MIDR 06.35.40 M3)	10.92-10.98	F	R		5888
C SERIES	CBH 320.24/T (MIDR 06.35.40 M3)	10.92-10.98	F	R		5888
C SERIES	CBH 320.26 (MIDR 06.35.40 M3)	10.92-10.98	F			5887
C SERIES	CBH 320.26 (MIDR 06.35.40 M3)	10.92-10.98	F			5887
C SERIES	CBH 320.26 (MIDR 06.35.40 M3)	10.92-10.98		R		5888
C SERIES	CBH 320.26/T (MIDR 06.35.40 M3)	10.92-10.98	F			5887
C SERIES	CBH 320.26/T (MIDR 06.35.40 M3)	10.92-10.98		R		5888
C SERIES	CBH 320.34 (MIDR 06.35.40 M3)	10.92-10.98	F			5887
C SERIES	CBH 320.34 (MIDR 06.35.40 M3)	10.92-10.98	F	R		5888
C SERIES	CBH 320.34/T (MIDR 06.35.40 M3)	10.92-10.98	F			5887
C SERIES	CBH 320.34/T (MIDR 06.35.40 M3)	10.92-10.98		R		5888
C SERIES	CBH 340.26 (MIDR 06.35.40 G)	02.88-10.92	F			5887
C SERIES	CBH 340.26 (MIDR 06.35.40 G)	02.88-10.92		R		5888
C SERIES	CBH 350.26 (MIDR 06.35.40 G)	05.90-01.93	F			5887
C SERIES	CBH 350.26 (MIDR 06.35.40 G)	05.90-01.93	F			5887
C SERIES	CBH 350.26 (MIDR 06.35.40 G)	05.90-01.93		R		5888
C SERIES	CBH 350.26 (MIDR 06.35.40 G)	05.90-01.93		R		5888
C SERIES	CBH 350.34 (MIDR 06.35.40 G)	05.90-01.93	F			5887
C SERIES	CBH 350.34 (MIDR 06.35.40 G)	05.90-01.93		R		5888
C SERIES	CBH 380.26 (MIDR 06.35.40 H)	01.90-10.92	F			5887
C SERIES	CBH 380.26 (MIDR 06.35.40 H)	01.90-10.92		R		5888
C SERIES	CBH 380.34 (MIDR 06.35.40 H)	01.90-10.92	F			5887
C SERIES	CBH 380.34 (MIDR 06.35.40 H)	01.90-10.92		R		5888
C SERIES	CBH 385.24 (MIDR 06.35.40 N/3)	10.92-10.98	F			5887
C SERIES	CBH 385.24 (MIDR 06.35.40 N/3)	10.92-10.98		R		5888
C SERIES	CBH 385.26 (MIDR 06.35.40 N/3)	10.92-10.98	F			5887
C SERIES	CBH 385.26 (MIDR 06.35.40 N/3)	10.92-10.98	F	R		5888
C SERIES	CBH 385.26/T (MIDR 06.35.40 N/3)	10.92-10.98	F			5887
C SERIES	CBH 385.26/T (MIDR 06.35.40 N/3)	10.92-10.98		R		5888
C SERIES	CBH 385.34 (MIDR 06.35.40 N/3)	10.92-10.98	F			5887
C SERIES	CBH 385.34 (MIDR 06.35.40 N/3)	10.92-10.98	F	R		5888
C SERIES	CBH 385.34/T (MIDR 06.35.40 N/3)	10.92-10.98	F			5887
C SERIES	CBH 385.34/T (MIDR 06.35.40 N/3)	10.92-10.98		R		5888
C SERIES	CCH 300.26 (MIDR 06.20.45 D)	09.90-03.93	F			5887
C SERIES	CCH 300.26 (MIDR 06.20.45 D)	09.90-03.93		R		5888

MAKE & MODEL		YEAR	F	R		
RENAULT						
C SERIES	CCH 300.30 (MIDR 06.20.45 D)	09.90-03.93	F			5887
C SERIES	CCH 300.30 (MIDR 06.20.45 D)	09.90-03.93		R		5888
C SERIES	CLM 280.19/T (MIDS 06.35.40 D)	04.86-10.92		R		5888
C SERIES	CLM 320.19/T	10.92-10.98	F			5887
C SERIES	CLM 320.25/T	10.92-10.98	F			5887
C SERIES	CLM 320.25/T (MIDR 06.35.40 M3)	10.92-10.98		R		5888
C SERIES	CLM 380.19/T (MIDR 06.35.40 H)	05.91-10.92	F			5887
C SERIES	CLM 380.19/T (MIDR 06.35.40 H)	05.91-10.92		R		5888
C SERIES	CLM 385.19/T (MIDR 06.35.40 N/3)	10.92-10.98	F			5887
C SERIES	CLM 385.19/T (MIDR 06.35.40 N/3)	10.92-10.98		R		5888
C SERIES	CLM 385.22/T (MIDR 06.35.40 N/3)	10.92-10.98	F			5887
C SERIES	CLM 385.22/T (MIDR 06.35.40 N/3)	10.92-10.98		R		5888
C SERIES	CLM 385.25/T (MIDR 06.35.40 N/3)	10.92-10.98	F			5887
C SERIES	CLM 385.25/T (MIDR 06.35.40 N/3)	10.92-10.98		R		5888
C SERIES	CLR 230.19 (MIDR 06.02.26 D)	09.90-10.98	F			5887
C SERIES	CLR 230.19 (MIDR 06.02.26 D)	09.90-10.98		R		5888
C series	C 210.19 (MIDS 06.20.30 N)	12.83-05.91		R		5854
C series	C 210.19 (MIDS 06.20.30 N)	12.83-05.91	F			5855
C series	C 260.19 (MIDS 06.20.45 B)	10.82-05.91		R		5854
C series	C 260.19 (MIDS 06.20.45 B)	10.82-05.91	F			5855
C series	C 260.19 (MIDS 06.20.45 B)	10.82-05.91	F			5855
C series	C 260.19.C 280.19 (MIDS 06.20.45 B)	10.82-10.98		R		5854
C series	C 260.19.C 280.19 (MIDS 06.20.45 B)	10.82-10.98	F			5855
C series	C 260.26 (MIDS 06.20.45 B)	10.82-05.91		R		5854
C series	C 260.26 (MIDS 06.20.45 B)	10.82-05.91	F			5855
C series	C 290.19.C 300.19 (MIDR 06.20.45 D)	10.82-10.98		R		5854
C series	C 290.19.C 300.19 (MIDR 06.20.45 D)	10.82-10.98	F			5855
C series	C 290.19.C 300.19 (MIDR 06.20.45 D3)	10.82-10.98		R		5854
C series	C 290.19.C 300.19 (MIDR 06.20.45 D3)	10.82-10.98	F			5855
C series	C 290.19/T (MIDR 06.20.45 D)	05.86-05.91		R		5854
C series	C 290.19/T (MIDR 06.20.45 D)	05.86-05.91	F			5855
C series	C 290.26.C 300.26 (MIDR 06.20.45 D)	10.82-10.98		R		5854
C series	C 290.26.C 300.26 (MIDR 06.20.45 D)	10.82-10.98	F			5855
C series	C 290.26.C 300.26 (MIDR 06.20.45 D)	05.86-10.98	F			5855
C series	C 290.26.C 300.26 (MIDR 06.20.45 D3)	05.86-10.98		R		5854
C series	C 290.26.C 300.26 (MIDR 06.20.45 D3)	10.82-10.98	F			5855
C series	C 290.26.C 300.26 (MIDR 06.20.45 D3)	05.86-10.98	F			5855
D SERIES	DG 210.20	01.86-	F	R		5930
D SERIES	DG 230.20	01.86-	F	R		5930
FR1	FR 1 E	01.83-		R		5888
FR1	FR 1 GT, T	01.83-		R		5888
FR1	FR 1 T1, T2	01.83-		R		5888
FR1	FR 1 TX, GTX	01.83-		R		5888
FR1	FR 1 wheel 5.4m (L3)	01.83-		R		5888
FR1	FR 1 wheel 6.2m (L1)	01.83-		R		5875
G SERIES	G 170.11	05.83-02.90	F			5887
G SERIES	G 170.11	05.83-02.90		R		5888
G SERIES	G 170.13	05.83-02.90		R		5888
G SERIES	G 170.13 (MIDR 06.02.12 D)	05.83-02.90	F			5887
G SERIES	G 170.15	05.83-02.90		R		5888
G SERIES	G 170.15 (MIDR 06.02.12 D)	05.83-02.90	F	R		5887
G SERIES	G 170.16	05.83-02.90		R		5888
G SERIES	G 170.16 (MIDR 06.02.12 D)	05.83-02.90	F			5887
G SERIES	G 170.17	05.83-02.90		R		5888
G SERIES	G 170.17 (MIDR 06.02.12 D)	05.83-02.90	F	R		5887
G SERIES	G 200.13	05.90-09.91		R		5888
G SERIES	G 200.13 (MIDR 06.02.26 H)	05.90-09.91	F			5887
G SERIES	G 200.15	05.90-09.91		R		5888
G SERIES	G 200.15 (MIDR 06.02.26 H)	05.90-09.91	F			5887
G SERIES	G 200.16	05.90-09.91		R		5888
G SERIES	G 200.16 (MIDR 06.02.26 H)	05.90-09.91	F			5887
G SERIES	G 200.17	05.90-09.91	F	R		5888
G SERIES	G 200.17 (MIDR 06.02.26 H)	05.90-09.91	F			5887
G SERIES	G 200.18	05.90-09.91	F	R		5888
G SERIES	G 210.16 (MIDS 06.20.30 N)	11.83-02.90	F			5887
G SERIES	G 210.16 (MIDS 06.20.30 N)	11.83-02.90		R		5888
G SERIES	G 210.16 (MIDS 06.20.30 N1)	11.83-02.90	F			5887
G SERIES	G 210.16 (MIDS 06.20.30 N1)	11.83-02.90		R		5888
G SERIES	G 210.17 BOM (MIDS 06.20.30 N)	11.83-02.90	F			5887
G SERIES	G 210.17 BOM (MIDS 06.20.30 N)	11.83-02.90		R		5888
G SERIES	G 210.17 BOM (MIDS 06.20.30 N1)	11.83-02.90	F			5887
G SERIES	G 210.17 BOM (MIDS 06.20.30 N1)	11.83-02.90		R		5888
G SERIES	G 210.18 BOM (MIDS 06.20.30 N)	11.83-02.90	F			5887





MAKE & MODEL		YEAR	F	R		
RENAULT						
G SERIES	G 210.18 BOM (MIDS 06.20.30 N)	11.83-02.90		R		5888
G SERIES	G 210.18 BOM (MIDS 06.20.30 N1)	11.83-02.90	F			5887
G SERIES	G 210.18 BOM (MIDS 06.20.30 N1)	11.83-02.90		R		5888
G SERIES	G 210.19 (MIDS 06.20.30 N)	11.83-02.90	F			5887
G SERIES	G 210.19 (MIDS 06.20.30 N)	11.83-02.90		R		5888
G SERIES	G 210.19 (MIDS 06.20.30 N1)	11.83-02.90	F			5887
G SERIES	G 210.19 (MIDS 06.20.30 N1)	11.83-02.90		R		5888
G SERIES	G 210.19 BOM (MIDS 06.20.30 N)	11.83-02.90	F			5887
G SERIES	G 210.19 BOM (MIDS 06.20.30 N)	11.83-02.90		R		5888
G SERIES	G 210.19 BOM (MIDS 06.20.30 N1)	11.83-02.90	F			5887
G SERIES	G 210.19 BOM (MIDS 06.20.30 N1)	11.83-02.90		R		5888
G SERIES	G 220.17 BOM (MIDS 06.20.45 J)	03.91-09.91	F	R		5888
G SERIES	G 220.17 BOM (MIDS 06.20.45 J)	03.91-09.91	F	R		5888
G SERIES	G 220.19 BOM	03.91-09.91	F	R		5888
G SERIES	G 230.11 (MIDS 06.20.30 P)	01.85-05.90	F			5887
G SERIES	G 230.11 (MIDS 06.20.30 P)	01.85-05.90		R		5888
G SERIES	G 230.13 (MIDS 06.20.30 P)	01.85-05.90	F			5887
G SERIES	G 230.13 (MIDS 06.20.30 P)	01.85-05.90		R		5888
G SERIES	G 230.13 SP (MIDS 06.20.30 P)	01.85-08.91		R		5887
G SERIES	G 230.13 SP (MIDS 06.20.30 P)	01.85-08.91		R		5888
G SERIES	G 230.15 (MIDS 06.20.30 P)	01.85-05.90	F			5887
G SERIES	G 230.15 (MIDS 06.20.30 P)	01.85-05.90		R		5888
G SERIES	G 230.15/T (MIDS 06.20.30 P)	01.85-05.90		R		5887
G SERIES	G 230.15/T (MIDS 06.20.30 P)	01.85-05.90		R		5888
G SERIES	G 230.16 (MIDS 06.20.30 P)	01.85-05.90	F			5887
G SERIES	G 230.16 (MIDS 06.20.30 P)	01.85-05.90		R		5888
G SERIES	G 230.17 (MIDS 06.20.30 P)	01.85-05.90	F	R		5887
G SERIES	G 230.17 (MIDS 06.20.30 P)	01.85-05.90	F	R		5888
G SERIES	G 230.17/T (MIDS 06.20.30 P)	01.85-05.90	F			5887
G SERIES	G 230.17/T (MIDS 06.20.30 P)	01.85-05.90	F	R		5888
G SERIES	G 230.19 (MIDS 06.20.30 P)	01.85-05.90	F			5887
G SERIES	G 230.19 (MIDS 06.20.30 P)	01.85-05.90	F	R		5888
G SERIES	G 230i.13	02.90-08.91		R		5888
G SERIES	G 230i.13 (MIDR 06.02.26 D)	02.90-08.91	F			5887
G SERIES	G 230i.15	02.90-08.91		R		5888
G SERIES	G 230i.15 (MIDR 06.02.26 D)	02.90-08.91	F			5887
G SERIES	G 230i.16 (MIDR 06.02.26 D)	02.90-08.91	F			5887
G SERIES	G 230i.16 (MIDR 06.02.26 D)	02.90-08.91		R		5888
G SERIES	G 230i.17 (MIDR 06.02.26 D)	02.90-08.91	F	R		5888
G SERIES	G 230i.18 (MIDR 06.02.26 D)	02.90-08.91	F	R		5888
G SERIES	G 230i.18 (MIDR 06.02.26 D)	02.90-08.91	F	R		5888
G SERIES	G 230i.19 (MIDR 06.02.26 D)	02.90-08.91	F	R		5888
G SERIES	G 260.15/T (MIDS 06.20.45)	10.82-05.90	F	R		5887
G SERIES	G 260.16 (MIDS 06.20.45)	10.82-05.90	F	R		5887
G SERIES	G 260.17 (MIDS 06.20.45 B)	01.90-09.91	F			5887
G SERIES	G 260.17 (MIDS 06.20.45)	10.82-05.90	F	R		5887
G SERIES	G 260.17/T (MIDS 06.20.45)	10.82-05.90	F	R		5887
G SERIES	G 260.19 (MIDS 06.20.45)	10.82-05.90	F			5887
G SERIES	G 260.19/T (MIDS 06.20.45)	10.82-05.90	F			5887
G SERIES	G 260.22/T (MIDS 06.20.45)	10.82-05.90	F			5887
G SERIES	G 260.24 CIT (MIDS 06.20.45)	10.82-05.90	F			5887
G SERIES	G 280.13 (MIDS 06.20.45 B)	01.90-09.91	F			5887
G SERIES	G 280.15 (MIDS 06.20.45 B)	01.90-09.91	F			5887
G SERIES	G 280.15/T (MIDS 06.20.45 B)	01.90-09.91	F			5887
G SERIES	G 280.16 (MIDS 06.20.45 B)	01.90-09.91	F			5887
G SERIES	G 290.17/TD (MIDR 06.20.45)	11.85-12.89	F			5887
G SERIES	G 290.17/TD (MIDR 06.20.45)	11.85-12.89		R		5888
G SERIES	G 290.19 (MIDR 06.20.45)	11.85-12.89	F			5887
G SERIES	G 290.19 (MIDR 06.20.45)	11.85-12.89		R		5888
G SERIES	G 290.19/T (MIDR 06.20.45)	11.85-12.89	F			5887
G SERIES	G 290.22/TD (MIDR 06.20.45)	11.85-12.89	F			5887
G SERIES	G 290.24 (MIDR 06.20.45)	11.85-12.89	F			5887
G SERIES	G 290.24 CIT (MIDR 06.20.45)	11.85-12.89	F			5887
G SERIES	G 290.26 (MIDR 06.20.45)	11.85-12.89	F			5887
G SERIES	G 300.13 (MIDR 06.20.45 D)	01.90-08.91	F			5887
G SERIES	G 300.15 (MIDR 06.20.45 D)	01.90-08.91	F			5887
G SERIES	G 300.15/T (MIDR 06.20.45 D)	01.90-08.91	F			5887
G SERIES	G 300.16	01.90-08.91	F			5887
G SERIES	G 300.16 (MIDR 06.20.45 D)	01.90-08.91	F			5887
G SERIES	G 300.17 (MIDR 06.20.45 D)	01.90-08.91	F	R		5888
G SERIES	G 300.19 (MIDR 06.20.45 D)	01.90-08.91	F	R		5888
G SERIES	G 300.19/T (MIDR 06.20.45 D)	01.90-08.91	F			5887
G SERIES	G 300.19/T (MIDR 06.20.45 D)	01.90-08.91	F			5887





MAKE & MODEL		YEAR	F	R		
RENAULT						
G SERIES	G 300.19/T (MIDR 06.20.45 D)	01.90-08.91		R		5888
G SERIES	G 300.24 (MIDR 06.20.45 D)	01.90-08.91	F	R		5888
G SERIES	G 300.25 (MIDR 06.20.45 D)	01.90-08.91	F	R		5888
G SERIES	G 300.26 (MIDR 06.20.45 D)	01.90-08.91	F	R		5888
G SERIES	G 300.26 CIT (MIDR 06.20.45 D)	01.90-08.91	F	R		5888
G SERIES	G 300.26/T (MIDR 06.20.45 D)	01.90-08.91	F	R		5888
G SERIES	G 320.19 (MIDR 06.20.45 H)	11.88-05.90	F	R		5888
G SERIES	G 320.19 T (MIDR 06.20.45 H)	11.88-05.90	F	R		5888
G SERIES	G 320.24 (MIDR 06.20.45 H)	11.88-05.90	F			5887
G SERIES	G 320.24 (MIDR 06.20.45 H)	11.88-05.90		R		5888
G SERIES	G 330.13 (MIDR 06.20.45 H)	02.90-08.91	F	R		5888
G SERIES	G 330.15 (MIDR 06.20.45 H)	02.90-08.91	F	R		5888
G SERIES	G 330.16 (MIDR 06.20.45 H)	02.90-08.91	F	R		5888
G SERIES	G 330.16 (MIDR 06.20.45 H)	02.90-08.91	F	R		5888
G SERIES	G 330.17 (MIDR 06.20.45 H)	02.90-08.91	F	R		5888
G SERIES	G 330.17/T (MIDR 06.20.45 H)	02.90-08.91	F	R		5888
G SERIES	G 330.19 (MIDR 06.20.45 H)	02.90-08.91	F	R		5888
G SERIES	G 330.24 (MIDR 06.20.45 H)	02.90-08.91		R		5888
G SERIES	G 330.26 (MIDR 06.20.45 H)	02.90-08.91	F			5887
G SERIES	G 330.26 (MIDR 06.20.45 H)	02.90-08.91		R		5888
G SERIES	G 340i.19/T,G 330.19/T,G 330.17/T	01.90-08.91	F	R		5888
G SERIES	G 340i.19/T,G 330.19/T,G 330.17/T	02.90-08.91	F	R		5888
G SERIES	G 340i.19/T,G 330.19/T,G 330.17/T	01.90-08.91	F	R		5888
G SERIES	G 340i.19/T,G 330.19/T,G 330.17/T	02.90-08.91	F	R		5888
G series	G 170.11 (MIDR 06.02.12 D)	05.83-02.90	F			5855
G series	G 170.11 (MIDR 06.02.12 D)	05.83-02.90		R		5854
G series	G 170.13 (MIDR 06.02.12 D)	05.83-02.90		R		5854
G series	G 170.13 (MIDR 06.02.12 D)	05.83-02.90	F			5855
G series	G 170.15 (MIDR 06.02.12 D)	05.83-02.90		R		5854
G series	G 170.15 (MIDR 06.02.12 D)	05.83-02.90	F			5855
G series	G 170.16 (MIDR 06.02.12 D)	05.83-02.90		R		5854
G series	G 170.16 (MIDR 06.02.12 D)	05.83-02.90	F			5855
G series	G 170.17 (MIDR 06.02.12 D)	05.83-02.90		R		5854
G series	G 170.17 (MIDR 06.02.12 D)	05.83-02.90	F			5855
G series	G 210.16 (MIDS 06.20.30 N)	11.83-02.90	F			5855
G series	G 210.16 (MIDS 06.20.30 N1)	11.83-02.90		R		5854
G series	G 210.16 (MIDS 06.20.30 N1)	11.83-02.90	F			5855
G series	G 210.17 BOM (MIDS 06.20.30 N)	11.83-02.90		R		5854
G series	G 210.17 BOM (MIDS 06.20.30 N)	11.83-02.90	F			5855
G series	G 210.17 BOM (MIDS 06.20.30 N)	11.83-02.90	F			5855
G series	G 210.17 BOM (MIDS 06.20.30 N1)	11.83-02.90	F			5855
G series	G 210.17 BOM (MIDS 06.20.30 N1)	11.83-02.90	F			5855
G series	G 210.18 BOM (MIDS 06.20.30 N)	11.83-02.90	F			5855
G series	G 210.18 BOM (MIDS 06.20.30 N1)	11.83-02.90		R		5854
G series	G 210.18 BOM (MIDS 06.20.30 N1)	11.83-02.90	F			5855
G series	G 210.19 (MIDS 06.20.30 N)	11.83-02.90		R		5854
G series	G 210.19 (MIDS 06.20.30 N)	11.83-02.90	F			5855
G series	G 210.19 (MIDS 06.20.30 N1)	11.83-02.90		R		5854
G series	G 210.19 (MIDS 06.20.30 N1)	11.83-02.90	F			5855
G series	G 210.19 BOM (MIDS 06.20.30 N)	11.83-02.90		R		5854
G series	G 210.19 BOM (MIDS 06.20.30 N)	11.83-02.90	F			5855
G series	G 210.19 BOM (MIDS 06.20.30 N1)	11.83-02.90		R		5854
G series	G 210.19 BOM (MIDS 06.20.30 N1)	11.83-02.90	F			5855
G series	G 230.17 (MIDS 06.20.30 P)	01.85-05.90		R		5854
G series	G 230.17 (MIDS 06.20.30 P)	01.85-05.90	F			5855
G series	G 230.17/T (MIDS 06.20.30 P)	01.85-05.90		R		5854
G series	G 230.17/T (MIDS 06.20.30 P)	01.85-05.90	F			5855
G series	G 230.19 (MIDS 06.20.30 P)	01.85-05.90		R		5854
G series	G 230.19 (MIDS 06.20.30 P)	01.85-05.90	F			5855
G series	G 260.15/T (MIDS 06.20.45)	10.82-05.90		R		5854
G series	G 260.15/T (MIDS 06.20.45)	10.82-05.90	F			5855
G series	G 260.16 (MIDS 06.20.45)	10.82-05.90		R		5854
G series	G 260.16 (MIDS 06.20.45)	10.82-05.90	F			5855
G series	G 260.17 (MIDS 06.20.45)	10.82-05.90		R		5854
G series	G 260.17 (MIDS 06.20.45)	10.82-05.90	F			5855
G series	G 260.17/T (MIDS 06.20.45)	10.82-05.90		R		5854
G series	G 260.17/T (MIDS 06.20.45)	10.82-05.90	F			5855
G series	G 260.19 (MIDS 06.20.45 B)	10.82-05.90		R		5854
G series	G 260.19 (MIDS 06.20.45 B)	10.82-05.90	F			5855
G series	G 260.19 (MIDS 06.20.45)	10.82-05.90		R		5854
G series	G 260.19 (MIDS 06.20.45)	10.82-05.90	F			5855
G series	G 260.19/T (MIDS 06.20.45)	10.82-05.90		R		5854





MAKE & MODEL		YEAR	F	R		
RENAULT						
G series	G 260.19/T (MIDS 06.20.45)	10.82-05.90	F			5855
G series	G 260.22/T (MIDS 06.20.45)	10.82-05.90		R		5854
G series	G 260.22/T (MIDS 06.20.45)	10.82-05.90	F			5855
G series	G 260.24 CIT (MIDS 06.20.45)	10.82-05.90		R		5854
G series	G 260.24 CIT (MIDS 06.20.45)	10.82-05.90	F			5855
KERAX	26.018	06.97-	F	R		5888
KERAX	260.18/B (MIDR 06.20.45 C/4)	06.97-	F	R		5888
KERAX	270.18 (DCI 11-270)	01.01-	F	R		5888
KERAX	300.18/B (MIDR 06.20.45 D/41)	06.97-	F	R		5888
KERAX	300.26/A,300.26/B (MIDR 06.20.45 D/41)	06.97-	F	R		5888
KERAX	300.26/A,300.26/B (MIDR 06.20.45 D/41)	06.97-	F	R		5888
KERAX	300.26/B (MIDR 06.20.45 D/41)	06.97-	F	R		5888
KERAX	320.18 (DCI 11G)	01.01-	F	R		5888
KERAX	320.26 (DCI 11G)	01.01-	F	R		5888
KERAX	340.18 (MIDR 06.20.45 E/41)	06.97-	F	R		5888
KERAX	340.18/B (MIDR 06.20.45 E/41)	06.97-	F	R		5888
KERAX	340.26 (MIDR 06.20.45 E/41)	06.97-01.01	F	R		5888
KERAX	340.26/A,340.26/B (MIDR 06.20.45 E/41)	06.97-	F	R		5888
KERAX	340.26/A,340.26/B (MIDR 06.20.45 E/41)	06.97-	F	R		5888
KERAX	340.26/B (MIDR 06.20.45 E/41)	06.97-	F	R		5888
KERAX	340.32/A (MIDR 06.20.45 E/41)	06.97-	F	R		5888
KERAX	340.32/A (MIDR 06.20.45 E/41)	06.97-	F	R		5888
KERAX	350.34 (MIDR 06.23.56 A/3)	01.03-	F	R		5888
KERAX	370.18 (DCI 11E)	01.01-	F	R		5888
KERAX	370.26 (DCI 11E)	01.01-	F	R		5888
KERAX	370.32 (DCI 11E)	01.01-	F	R		5888
KERAX	385.18 (MIDR 06.23.56 A/41)	06.97-	F	R		5888
KERAX	385.18/B (MIDR 06.23.56 A/41)	06.97-	F	R		5888
KERAX	385.18T (MIDR 06.23.56 A/41)	06.97-	F	R		5888
KERAX	385.26 (MIDR 06.23.56 A/41)	06.97-	F	R		5888
KERAX	385.26/A,385.26/B (MIDR 06.23.56 A/41)	06.97-	F	R		5888
KERAX	385.26/A,385.26/B,385.26/C (MIDR 06.23.56 A/41)	06.97-	F	R		5888
KERAX	385.26/B (MIDR 06.23.56 A/41)	06.97-	F	R		5888
KERAX	385.26T (MIDR 06.23.56 A/41)	06.97-	F	R		5888
KERAX	385.32/A,385.32/B (MIDR 06.23.56 A/41)	06.97-	F	R		5888
KERAX	385.32/A,385.32/B,385.32/C (MIDR 06.23.56 A/41)	06.97-	F	R		5888
KERAX	385.32/B (MIDR 06.23.56 A/41)	06.97-	F	R		5888
KERAX	400.18 (MIDR 06.23.56 B/41)	01.00-	F	R		5888
KERAX	400.18T (MIDR 06.23.56 B/41)	01.00-	F	R		5888
KERAX	400.26 (MIDR 06.23.56 B/41)	09.98-	F	R		5888
KERAX	400.26/A,400.26/B,400.26/C (MIDR 06.23.56 B/41)	01.00-	F	R		5888
KERAX	400.26/B (MIDR 06.23.56 B/41)	01.00-	F	R		5888
KERAX	400.26T (MIDR 06.23.56 B/41)	01.00-	F	R		5888
KERAX	400.32/A,400.32/B,400.32/C (MIDR 06.23.56 B/41)	01.00-	F	R		5888
KERAX	400.32/B (MIDR 06.23.56 B/41)	01.00-	F	R		5888
KERAX	400.32/B (MIDR 06.23.56 B/41)	01.00-	F	R		5888
KERAX	420.18 (DCI 11C)	01.01-	F	R		5888
KERAX	420.26 (DCI 11C)	01.01-	F	R		5888
KERAX	420.32 (DCI 11C)	10.01-	F	R		5888
KERAX	420.34 (DCI 11C)	01.01-	F	R		5888
MAGNUM	AE 380.19	09.90-		R		5888
MAGNUM	AE 380.22	09.90-		R		5888
MAGNUM	AE 385.18T	09.90-		R		5888
MAGNUM	AE 385.18Ti	09.90-		R		5888
Magnum	AE 385hi.18 (MIDR 06.35.40 N/3)	02.92-10.96		R		5875
Magnum	AE 385hi.18T (MIDR 06.35.40 N/3)	02.92-10.96		R		5875
Magnum	AE 385hi.19 (MIDR 06.35.40 N/3)	02.92-10.96		R		5875
Magnum	AE 385hi.19T (MIDR 06.35.40 N/3)	02.92-10.96		R		5875
Magnum	AE 385hi.26 (MIDR 06.35.40 N/3)	02.92-10.96		R		5875
Magnum	AE 390.18 (MIDR 06.24.65 A/42)	09.96-		R		5875
Magnum	AE 390.18T (MIDR 06.24.65 A/42)	09.96-		R		5875
Magnum	AE 390.19 (MIDR 06.24.65 A/42)	09.96-		R		5875
Magnum	AE 390.19T (MIDR 06.24.65 A/42)	09.96-		R		5875
Magnum	AE 390.26 (MIDR 06.24.65 A/42)	09.96-		R		5875
Magnum	AE 420hi.18 (MIDR 06.35.40 J/3)	10.92-12.96		R		5875
Magnum	AE 420hi.18 (MIDR 06.35.40 P/41)	10.92-12.96		R		5875
Magnum	AE 420hi.18T (MIDR 06.35.40 J/3)	10.92-12.96		R		5875
Magnum	AE 420hi.18T (MIDR 06.35.40 P/41)	10.92-12.96		R		5875
Magnum	AE 420hi.19T (MIDR 06.35.40 J/3)	10.92-12.96		R		5875
Magnum	AE 420hi.19T (MIDR 06.35.40 P/41)	10.92-12.96		R		5875
Magnum	AE 420hi.22T (MIDR 06.35.40 J/3)	10.92-10.96		R		5875
Magnum	AE 420hi.22T (MIDR 06.35.40 P/41)	10.92-10.96		R		5875
Magnum	AE 420hi.24 (MIDR 06.35.40 J/3)	10.92-12.96		R		5875

MAKE & MODEL		YEAR	F	R		
RENAULT						
Magnum	AE 420i.24 (MIDR 06.35.40 P/41)	10.92-12.96		R		5875
Magnum	AE 420i.24T (MIDR 06.35.40 J/3)	10.92-12.96		R		5875
Magnum	AE 420i.24T (MIDR 06.35.40 P/41)	10.92-12.96		R		5875
Magnum	AE 420i.26 (MIDR 06.35.40 J/3)	10.92-12.96		R		5875
Magnum	AE 420i.26 (MIDR 06.35.40 P/41)	10.92-12.96		R		5875
Magnum	AE 420i.26T (MIDR 06.35.40 J/3)	10.92-12.96		R		5875
Magnum	AE 420i.26T (MIDR 06.35.40 P/41)	10.92-12.96		R		5875
Magnum	AE 430.18 (MIDR 06.24.65 B/42)	09.96-		R		5875
Magnum	AE 430.18T (MIDR 06.24.65 B/42)	09.96-		R		5875
Magnum	AE 430.19 (MIDR 06.24.65 B/42)	09.96-		R		5875
Magnum	AE 430.19T (MIDR 06.24.65 B/42)	09.96-		R		5875
Magnum	AE 430.26 (MIDR 06.24.65 B/42)	09.96-		R		5875
MAGNUM	AE 430.26T	01.98-		R		5887
Magnum	AE 430.26T (MIDR 06.24.65 B/42)	01.97-		R		5875
MAGNUM	AE 430.26T (MIDR 06.24.65 B/42)	01.98-		R		5888
Magnum	AE 470.18 (MIDR 06.24.65 C/42)	11.96-		R		5875
Magnum	AE 470.18T (MIDR 06.24.65 C/42)	11.96-		R		5875
Magnum	AE 470.19 (MIDR 06.24.65 C/42)	11.96-		R		5875
Magnum	AE 470.19T (MIDR 06.24.65 C/42)	11.96-		R		5875
Magnum	AE 470.26 (MIDR 06.24.65 C/42)	01.97-		R		5875
MAGNUM	AE 470.26T (MIDR 06.24.65 C/42)	01.98-		R		5887
MAGNUM	AE 470.26T (MIDR 06.24.65 C/42)	01.98-		R		5888
MAGNUM	AE 500.18	09.90-		R		5888
MAGNUM	AE 500.19	09.90-		R		5888
MAGNUM	AE 500.22	09.90-		R		5888
Magnum	AE 520.18 (MACK-EE9-530)	10.92-05.96		R		5875
Magnum	AE 520.18T (MACK-EE9-530)	10.92-05.96		R		5875
Magnum	AE 520.19 (MACK-EE9-530)	10.92-05.96		R		5875
Magnum	AE 520.19T (MACK-EE9-530)	10.92-05.96		R		5875
Magnum	AE 520.22T (MACK-EE9-530)	10.92-05.96		R		5875
Magnum	AE 520.24 (MACK-EE9-530)	10.92-05.96		R		5875
Magnum	AE 520.24T (MACK-EE9-530)	10.92-05.96		R		5875
Magnum	AE 520.26 (MACK-EE9-530)	10.92-		R		5875
MAGNUM	AE 520.26T (MACK-EE9-530)	10.92-05.96		R		5888
Magnum	AE 560.18 (MACK-EE9-560)	04.96-		R		5875
Magnum	AE 560.18T (MACK-EE9-560)	04.96-		R		5875
Magnum	AE 560.19 (MACK-EE9-560)	04.96-		R		5875
Magnum	AE 560.19T (MACK-EE9-560)	04.96-		R		5875
Magnum	AE 560.26 (MACK-EE9-560)	04.96-		R		5875
MAGNUM	AE 560.26T (MACK-EE9-560)	01.97-		R		5887
MAGNUM	AE 560.26T (MACK-EE9-560)	01.97-		R		5888
MAJOR	R 385i.17,R 380.17	05.91-10.96		R		5888
MAJOR	R 385i.17,R 380.17 (MIDR 06.35.40 L1)	05.91-10.96		R		5888
MAJOR	R 385i.17,R 380.17 (MIDR 06.35.40 N/3)	05.91-10.96		R		5888
MAJOR	R 385i.18,R 380.18 (MIDR 06.35.40 L1)	05.91-10.96		R		5888
MAJOR	R 385i.18,R 380.18 (MIDR 06.35.40 H)	05.91-10.96		R		5888
MAJOR	R 385i.18,R 380.18 (MIDR 06.35.40 H)	05.91-10.96		R		5888
MAJOR	R 385i.18,R 380.18 (MIDR 06.35.40 N/3)	05.91-10.96		R		5888
MAJOR	R 385i.18/T,R 380.18/T (MIDR 06.35.40 H)	05.91-10.96		R		5888
MAJOR	R 385i.18/T,R 380.18/T (MIDR 06.35.40 L1)	05.91-10.96		R		5888
MAJOR	R 385i.18/T,R 380.18/T (MIDR 06.35.40 N/3)	05.91-10.96		R		5888
MAJOR	R 385i.19/T,R 380.19/T (MIDR 06.35.40 H)	05.91-10.96		R		5888
MAJOR	R 385i.19/T,R 380.19/T (MIDR 06.35.40 L1)	05.91-10.96		R		5888
MAJOR	R 385i.26,R 380.26	05.91-10.96		R		5888
MAJOR	R 385i.26,R 380.26	05.91-10.96		R		5888
MAJOR	R 385i.26,R 380.26	05.91-10.96		R		5888
MIDLINER	M 150.14/C BOM	10.82-	F			5887
MIDLINER	M 150.14/C BOM	10.82-		R		5888
MIDLINER	M 150.14/C CIT	10.82-	F	R		5887
MIDLINER	M 150.14/C CIT	10.82-		R		5888
MIDLINER	M 160.14/C BOM	10.82-	F	R		5887
MIDLINER	M 160.14/C BOM	10.82-		R		5888
MIDLINER	M 160.14/C CIT	10.82-	F			5887
MIDLINER	M 160.14/C CIT	10.82-		R		5888
MIDLINER	M 180.12/C BTP	10.82-	F			5887
MIDLINER	M 180.12/C BTP	10.82-		R		5888
MIDLINER	M 180.15	10.82-	F	R		5887
MIDLINER	M 180.15	10.82-		R		5888
MIDLINER	M 180.15/D	10.82-	F	R		5887
MIDLINER	M 180.15/D	10.82-		R		5888
MIDLINER	M 180.15/D BTP	10.82-	F			5887
MIDLINER	M 180.15/D BTP	10.82-		R		5888
MIDLINER	M 180.16/D	10.82-	F	R		5887



MAKE & MODEL		YEAR	F	R		
RENAULT						
MIDLINER	M 180.16/D	10.82-		R		5888
MIDLINER	M 200.14/C BOM	10.82-	F	R		5887
MIDLINER	M 200.14/C BOM	10.82-		R		5888
MIDLINER	M 200.14/C CIT	10.82-	F			5887
MIDLINER	M 200.14/C CIT	10.82-		R		5888
MIDLINER	M 200.15/D	10.82-	F	R		5887
MIDLINER	M 200.15/D	10.82-		R		5888
MIDLINER	M 200.15/D	10.82-		R		5888
MIDLINER	M 200.16/D	10.82-	F			5887
MIDLINER	M 200.16/D	10.82-		R		5888
MIDLINER	M 210.14/C BOM	10.82-	F	R		5887
MIDLINER	M 210.14/C BOM	10.82-		R		5888
MIDLINER	M 210.14/D	10.82-	F	R		5887
MIDLINER	M 210.14/D	10.82-		R		5888
MIDLINER	M 210.15/D	10.82-	F			5887
MIDLINER	M 210.15/D	10.82-		R		5888
MIDLINER	M 210.15/D CIT	10.82-	F			5887
MIDLINER	M 210.15/D CIT	10.82-		R		5888
MIDLINER	M 210.16/D	10.82-	F	R		5887
MIDLINER	M 210.16/D	10.82-	F	R		5887
MIDLINER	M 210.16/D	10.82-		R		5888
MIDLINER	M 210.16/D CIT	10.82-	F			5887
MIDLINER	M 210.16/D CIT	10.82-		R		5888
MIDLINER	M 230.15/D	10.82-	F	R		5887
MIDLINER	M 230.15/D	10.82-		R		5888
MIDLINER	M 230.15/D CIT	10.82-	F			5887
MIDLINER	M 230.15/D CIT	10.82-		R		5888
MIDLINER	M 230.16/D	10.82-	F	R		5887
MIDLINER	M 230.16/D CIT	10.82-	F	R		5887
MIDLINER	M 230.16/D CIT	10.82-		R		5888
MIDLINER	M 230.16/D/T	10.82-	F			5887
MIDLINER	M 230.16/D/T	10.82-		R		5888
MIDLINER	M 250.15/D/T	10.82-	F			5887
MIDLINER	M 250.15/D/T	10.82-		R		5888
MIDLINER	M 250.16/D	10.82-	F	R		5887
MIDLINER	M 250.16/D	10.82-		R		5888
MIDLINER	ME 160.15	10.82-	F	R		5887
MIDLINER	ME 160.15	10.82-		R		5888
Midliner	S 170.11T I (MIDR 06.02.12 D)	10.87-05.89		R		5855
Midliner	S 170.11T/R (MIDR 06.02.12 D)	10.87-05.89		R		5855
Midliner	S 170.13T (MIDR 06.02.12 D)	10.83-03.93		R		5855
Midliner	S 170.13T,S 170 SP (MIDR 06.02.12 D)	10.83-03.93		R		5855
Midliner	S 170.13T,S 170.13T/R (MIDR 06.02.12 D)	10.83-05.89		R		5855
Midliner	S 170.13T/T (MIDR 06.02.12 D)	10.84-05.89		R		5855
Midliner	S 170.14T (MIDR 06.02.12 D)	10.83-05.89		R		5855
Midliner	S 170.14T/R (MIDR 06.02.12 D)	10.87-05.89		R		5855
Midliner	S 170.15T (MIDR 06.02.12 D)	10.82-09.93		R		5855
PR	Saviem PR 40, T, V8, VT	01.79-	F			56250
PR SERIES	PR 100.3	01.79-	F			5888
PR SERIES	PR 180.3	05.88-05.91	F			5888
Premium	Distribution 210.18D, 220.18 (MIDR 06.02.26 W/4)	04.96-		R		5875
Premium	Distribution 210.18D, 220.18 (DCI 6W)	04.96-		R		5875
Premium	Distribution 250.18D (MIDR 06.02.26 Y/41)	04.96-		R		5875
Premium	Distribution 300.18D (MIDR 06.20.45 D/41)	04.96-		R		5875
Premium	Distribution 300.18D/T (MIDR 06.20.45 D/41)	04.96-		R		5875
Premium	Distribution 300.26D (MIDR 06.20.45 D/41)	04.96-		R		5875
Premium	Distribution 340.18D (MIDR 06.20.45 E/41)	04.96-		R		5875
Premium	Distribution 340.18D/T (MIDR 06.20.45 E/41)	04.96-		R		5875
Premium	Distribution 340.26D (MIDR 06.20.45 E/41)	04.96-		R		5875
Premium	Route 300.18 (MIDR 06.20.45 D/41)	09.96-		R		5875
Premium	Route 300.18T (MIDR 06.20.45 D/41)	09.96-		R		5875
Premium	Route 340.18 (MIDR 06.20.45 E/41)	04.96-		R		5875
Premium	Route 340.18T (MIDR 06.20.45 E/41)	04.96-		R		5875
Premium	Route 340.26 (MIDR 06.20.45 E/41)	04.96-		R		5875
Premium	Route 385.18,400.18 (MIDR 06.23.56 A/41)	04.96-		R		5875
Premium	Route 385.18,400.18 (MIDR 06.23.56 B/41)	04.96-		R		5875
Premium	Route 385.18T,400.18T (MIDR 06.23.56 A/41)	04.96-		R		5875
Premium	Route 385.18T,400.18T (MIDR 06.23.56 B/41)	04.96-		R		5875
Premium	Route 385.24,400.24 (MIDR 06.23.56 A/41)	04.96-		R		5875
Premium	Route 385.24,400.24 (MIDR 06.23.56 B/41)	04.96-		R		5875
Premium	Route 385.24T,400.24T (MIDR 06.23.56 A/41)	09.96-		R		5875
Premium	Route 385.24T,400.24T (MIDR 06.23.56 B/41)	09.96-		R		5875
Premium	Route 385.26 (MIDR 06.23.56 A/41)	04.96-		R		5875








MAKE & MODEL		YEAR	F	R		
RENAULT						
Premium	Route 385.26.400.26 (MIDR 06.23.56 A/41)	04.96-		R		5875
Premium	Route 385.26.400.26 (MIDR 06.23.56 B/41)	04.96-		R		5875
PS	Saviem PS 30, T, V2, VT	01.79-	F			56250
R 12	TSW	71-75		R		5163
R 12	TSW	71-75		R		5163
R SERIES	R 310.16 (MIDR 06.35.40 C)	10.80-03.89	F			5887
R SERIES	R 310.16 (MIDR 06.35.40 C)	10.80-03.89		R		5888
R SERIES	R 310.16/T (MIDR 06.35.40 C)	10.80-03.89	F			5887
R SERIES	R 310.16/T (MIDR 06.35.40 C)	10.80-03.89		R		5888
R SERIES	R 310.17 (MIDR 06.35.40 C)	10.80-03.89	F			5887
R SERIES	R 310.17 (MIDR 06.35.40 C)	10.80-03.89		R		5888
R SERIES	R 310.17/T (MIDR 06.35.40 C)	10.80-03.89	F			5887
R SERIES	R 310.17/T (MIDR 06.35.40 C)	10.80-03.89		R		5888
R SERIES	R 310.19 (MIDR 06.35.40 C)	10.80-03.89	F			5887
R SERIES	R 310.19 (MIDR 06.35.40 C)	10.80-03.89		R		5888
R SERIES	R 310.19/T (MIDR 06.35.40 C)	10.80-03.89	F			5887
R SERIES	R 310.19/T (MIDR 06.35.40 C)	10.80-03.89		R		5888
R SERIES	R 310.22 (MIDR 06.35.40 C)	10.80-03.89	F			5887
R SERIES	R 310.22 (MIDR 06.35.40 C)	10.80-03.89		R		5888
R SERIES	R 310.22 (MIDR 06.35.40 C)	10.87-05.90		R		5888
R SERIES	R 310.22/T (MIDR 06.35.40 C)	10.80-03.89	F	R		5887
R SERIES	R 330.17	05.88-05.91	F			5887
R SERIES	R 330.17	05.88-05.91		R		5888
R SERIES	R 330.17/T (MIDR 06.20.45 E)	05.88-05.91	F			5887
R SERIES	R 330.17/T (MIDR 06.20.45 E)	05.88-05.91		R		5888
R SERIES	R 330.19 (MIDR 06.20.45 E)	05.88-05.91	F			5887
R SERIES	R 330.19 (MIDR 06.20.45 E)	05.88-05.91		R		5888
R SERIES	R 330.19/T (MIDR 06.20.45 E)	05.88-05.91	F			5887
R SERIES	R 330.19/T (MIDR 06.20.45 E)	05.88-05.91		R		5888
R SERIES	R 330.24 (MIDR 06.20.45 E)	05.88-05.91	F			5887
R SERIES	R 330.24 (MIDR 06.20.45 E)	01.90-05.91		R		5888
R SERIES	R 340.17 (MIDR 06.35.40 G)	03.86-01.90	F			5887
R SERIES	R 340.17 (MIDR 06.35.40 G)	03.86-01.90		R		5888
R SERIES	R 340.17/T (MIDR 06.35.40 G)	03.86-01.90	F			5887
R SERIES	R 340.17/T (MIDR 06.35.40 G)	03.86-01.90		R		5888
R SERIES	R 340.19 (MIDR 06.35.40 G)	03.86-01.90	F			5887
R SERIES	R 340.19 (MIDR 06.35.40 G)	03.86-01.90		R		5888
R SERIES	R 340.19/T (MIDR 06.35.40 G)	03.86-01.90	F			5887
R SERIES	R 340.19/T (MIDR 06.35.40 G)	03.86-01.90		R		5888
R SERIES	R 340.24 (MIDR 06.35.40 G)	03.86-01.90	F			5887
R SERIES	R 340.24 (MIDR 06.35.40 G)	03.86-01.90		R		5888
R SERIES	R 340.24 (MIDR 06.35.40 G)	01.90-05.91	F	R		5888
R SERIES	R 340hi.16/T (MIDR 06.20.45 E)	01.90-05.91	F			5887
R SERIES	R 340hi.16/T (MIDR 06.20.45 E)	01.90-05.91		R		5888
R SERIES	R 340hi.17 (MIDR 06.20.45 E)	01.90-05.91	F			5887
R SERIES	R 340hi.17 (MIDR 06.20.45 E)	01.90-05.91		R		5888
R SERIES	R 340hi.18 (MIDR 06.20.45 E)	01.90-05.91	F			5887
R SERIES	R 340hi.18 (MIDR 06.20.45 E)	01.90-05.91		R		5888
R SERIES	R 340hi.18 (MIDR 06.20.45 E)	01.90-05.91		R		5888
R SERIES	R 340hi.18/T (MIDR 06.20.45 E)	01.90-05.91	F			5887
R SERIES	R 340hi.18/T (MIDR 06.20.45 E)	01.90-05.91		R		5888
R SERIES	R 340hi.19 (MIDR 06.20.45 E)	01.90-05.91	F			5887
R SERIES	R 340hi.19 (MIDR 06.20.45 E)	01.90-05.91		R		5888
R SERIES	R 340hi.19/T (MIDR 06.20.45 E)	01.90-05.91	F			5887
R SERIES	R 340hi.19/T (MIDR 06.20.45 E)	01.90-05.91		R		5888
R SERIES	R 340hi.24 (MIDR 06.20.45 E)	01.90-05.91	F			5887
R SERIES	R 340hi.24 (MIDR 06.20.45 E)	01.90-05.91		R		5888
R SERIES	R 340hi.26 (MIDR 06.20.45 E)	01.90-05.91	F			5887
R SERIES	R 340hi.26 (MIDR 06.20.45 E)	10.80-03.89		R		5888
R SERIES	R 350.17 (MIDR 06.35.40 G)	01.90-05.91	F			5887
R SERIES	R 350.17 (MIDR 06.35.40 G)	01.90-05.91		R		5888
R SERIES	R 350.17/T (MIDR 06.35.40 G)	01.90-05.91	F			5887
R SERIES	R 350.17/T (MIDR 06.35.40 G)	01.90-05.91		R		5888
R SERIES	R 350.18 (MIDR 06.35.40 G)	01.90-05.91	F			5887
R SERIES	R 350.18 (MIDR 06.35.40 G)	01.90-05.91		R		5888
R SERIES	R 350.18/T (MIDR 06.35.40 G)	01.90-05.91	F			5887
R SERIES	R 350.18/T (MIDR 06.35.40 G)	01.90-05.91		R		5888
R SERIES	R 350.19 (MIDR 06.35.40 G)	01.90-05.91	F	R		5888
R SERIES	R 350.19/T (MIDR 06.35.40 G)	01.90-05.91	F	R		5888
R SERIES	R 350.19/TB (MIDR 06.35.40 G)	01.90-05.91	F	R		5888
R SERIES	R 350.24 (MIDR 06.35.40 G)	01.90-05.91	F	R		5888
R SERIES	R 350.26 (MIDR 06.35.40 G)	01.90-05.91	F	R		5888
R SERIES	R 365.17 (MIDR 06.35.40 H)	10.87-05.90	F			5887



MAKE & MODEL		YEAR	F	R		
RENAULT						
R SERIES	R 365.17 (MIDR 06.35.40 H)	10.87-05.90		R		5888
R SERIES	R 365.17/T (MIDR 06.35.40 H)	10.87-05.90	F			5887
R SERIES	R 365.17/T (MIDR 06.35.40 H)	10.87-05.90		R		5888
R SERIES	R 365.19 (MIDR 06.35.40 H)	10.87-05.90	F			5887
R SERIES	R 365.19 (MIDR 06.35.40 H)	10.87-05.90		R		5888
R SERIES	R 365.19/T (MIDR 06.35.40 H)	10.87-05.90	F			5887
R SERIES	R 365.19/T (MIDR 06.35.40 H)	10.87-05.90		R		5888
R SERIES	R 365.24 (MIDR 06.35.40 H)	10.87-05.90	F	R		5887
R SERIES	R 365.24 (MIDR 06.35.40 H)	03.86-01.90		R		5888
R SERIES	R 370.16	10.83-07.85		R		5888
R SERIES	R 370.16 (MIVS 08.35.30 F)	10.83-07.85	F			5887
R SERIES	R 370.16/T (MIVS 08.35.30 F)	10.83-07.85	F			5887
R SERIES	R 370.16/T (MIVS 08.35.30 F)	07.85-03.89		R		5888
R SERIES	R 370.22/T (MIVS 08.35.30 F)	10.83-07.85		R		5887
R SERIES	R 380.17 (MIDR 06.35.40 H)	01.90-05.91		R		5888
R SERIES	R 380.18 (MIDR 06.35.40 H)	01.90-05.91		R		5888
R SERIES	R 380.18/T (MIDR 06.35.40 H)	01.90-05.91		R		5888
R SERIES	R 380.19 (MIDR 06.35.40 H)	01.90-05.91		R		5888
R SERIES	R 380.19/T (MIDR 06.35.40 H)	01.90-05.91		R		5888
R SERIES	R 380.19/TB (MIDR 06.35.40 H)	01.90-05.91		R		5888
R SERIES	R 380.22/T (MIDR 06.35.40 H)	01.90-05.91		R		5888
R SERIES	R 380.24 (MIDR 06.35.40 H)	01.90-05.91		R		5888
R SERIES	R 380.25 (MIDR 06.35.40 H)	01.90-05.91		R		5888
R SERIES	R 380.25/T (MIDR 06.35.40 H)	01.90-05.91		R		5888
R SERIES	R 380.26 (MIDR 06.35.40 H)	01.90-05.91	F	R		5888
R SERIES	R 380.26/T (MIDR 06.35.40 H)	10.83-07.85	F	R		5888
R SERIES	R 390.16 (MIVR 08.35.30 C)	07.85-03.89	F			5887
R SERIES	R 390.16 (MIVR 08.35.30 C)	07.85-03.89		R		5888
R SERIES	R 390.16/T (MIVR 08.35.30 C)	07.85-03.89	F			5887
R SERIES	R 390.16/T (MIVR 08.35.30 C)	07.85-03.89		R		5888
R SERIES	R 390.17 (MIVR 08.35.30 C)	07.85-03.89	F			5887
R SERIES	R 390.17 (MIVR 08.35.30 C)	07.85-03.89		R		5888
R SERIES	R 390.17/T (MIVR 08.35.30 C)	07.85-03.89	F			5887
R SERIES	R 390.17/T (MIVR 08.35.30 C)	07.85-03.89		R		5888
R SERIES	R 390.22/T (MIVR 08.35.30 C)	07.85-03.89	F			5887
R SERIES	R 390.22/T (MIVR 08.35.30 C)	07.85-03.89		R		5888
R SERIES	R 390.24 (MIVR 08.35.30 C)	07.85-03.89	F			5887
R SERIES	R 390.24 (MIVR 08.35.30 C)	07.85-03.89		R		5888
R SERIES	R 390.24/T (MIVR 08.35.30 C)	07.85-03.89	F			5887
R SERIES	R 390.24/T (MIVR 08.35.30 C)	10.88-10.91		R		5888
R SERIES	R 420.17 (MIVR 08.35.30 G)	10.88-10.91		R		5888
R SERIES	R 420.17/T (MIVR 08.35.30 H)	10.88-10.91		R		5888
R SERIES	R 420.19 (MIVR 08.35.30 G)	10.88-10.91		R		5888
R SERIES	R 420.19/T (MIVR 08.35.30 H)	10.88-10.91		R		5888
R SERIES	R 420.24 (MIVR 08.35.30 G)	10.88-10.91		R		5888
R SERIES	R 420.24/T (MIVR 08.35.30 G)	10.88-10.91		R		5888
R SERIES	R 420.35/T (MIVR 08.35.30 H)	01.91-		R		5888
R.9	GTL_GTD	85-99		R		5009
SM	260TPE	74-79	F			5620
SM	Saviem SM 10	01.73-	F			56258
SM	Saviem SM 12 B	01.73-	F			56250
SM	Saviem SM 12/12 T	01.73-	F			56250
SM	Saviem SM 170	01.73-	F	R		56250
SM	Saviem SM 21.180	01.73-	F			56258
SM	Saviem SM 21.240	01.73-	F			56258
SM	Saviem SM 21.260	01.73-	F			56258
SM	Saviem SM 240	01.73-	F	R		56250
SM	Saviem SM 260	01.73-	F	R		56250
SM	Saviem SM 280 TU	01.73-	F	R		56250
SM	Saviem SM 300	01.73-	F	R		56250
SM	Saviem SM 340 Jumbo 38.320	01.73-	F	R		56250
SM	21/140	74-79	F			5620
SM	21/180	76-78	F			5620
SM series	Saviem SM 21.180	01.73-		R		5855
SM series	Saviem SM 21.240	01.73-		R		5855
SM series	Saviem SM 21.260	01.73-		R		5855
R8	135F	74-80		R		5304
R8 135F		74-80	F			5305
SAE						
AXLE	200x420	73-		R		5687
EJE/AXLE	200x355 S3520	01.53-		R		55001
EJE/AXLE	200x355 S3520	01.53-		R		55001





MAKE & MODEL	   	YEAR	F	R	
SAE					
EJE/AXLE		01/73-		R	51017
EJE/AXLE		01/73-		R	51017
Eje/Axle	177.8x419	01.53-		R	5879
Eje/Axle	177.8x419	01.53-		R	5879
SAF					
180x420	SKRF9042 (SB/SN7000)	73-		R	5689
AXLE	177.8x420 SNK-SKRS9042	01/73-		R	5690
AXLE	200x420	73-		R	5687
AXLE	SK 1000	98-		R	5687
AXLE	SK 1000 ETO	98-		R	5687
AXLE	SK 1000 ETO Intraax	98-		R	5687
AXLE	SK 500	00-		R	5687
AXLE	SK 500 Plus	00-		R	5687
EJE/AXLE	200x300	01.53-		R	55002
EJE/AXLE	200x355	01.53-		R	55001
EJE/AXLE	203x420 Variante 2	01.53-		R	55003
SK	SK 1000 ETO	02.98-		R	55003
SK	SK 1000 ETO Intraax	02.98-		R	55003
SK	SK 500	09.98-		R	55003
SK	SK 500 Plus	09.00-		R	55003
Eje/Axle	177.8x419	01.53-		R	5879
SAURER					
AXLE	177.8x420	01/73-		R	5690
S	S 703	01.76-	F		56253
SCAMMEL					
15 ¼ INS.	X5 INS.				5436
SCANIA					
2 - series	G 92 M, MD	05.80-	F		5823
2 - series	N 112 AL Addit.axle	05.80-	F		5823
2 - series	N 112 AL Addit.axle	05.80-	F		5823
2 - series	P 82 H	05.80-	F		5823
2 - series	P 82 M,MA	05.80-	F		5823
2 - series	P 92 M,MA	05.80-	F		5823
2 - series	P 112 E,H	05.80-	F		5823
2 - series	P 112 E,H,M	05.80-	F		5823
2 - series	P 112 H	05.80-	F		5823
2 - series	P 112 M	05.80-	F		5823
2 - series	P 112 M 210	05.80-	F		5823
2 - series	P 112 M,MA	05.80-	F		5823
2 - series	P 82 M	05.80-	F		5823
2 - series	R 112 E,H	05.80-	F		5823
2 - series	R 112 H	05.80-	F		5823
2 - series	R 112 M	05.80-	F		5823
2 - series	R 142 H	05.80-	F		5823
2 - series	R 142 M	05.80-	F		5823
2 - series	T 82 H	05.80-	F		5823
2 - series	T 82 M	05.80-	F		5823
2 - series	T 112 E,H	05.80-	F		5823
2 - series	T 112 H	05.80-	F		5823
2 - series	T 112 M	05.80-	F		5823
2 - series	T 142 E	05.80-	F		5823
2 - series	T 142 E,H,M	05.80-	F		5823
2 - series	T 142 H	05.80-	F		5823
2 - series	G 82 M	80-88	F		5720
2 - series	G 82 MD	80-88	F		5720
2 - series	G 92 M, MD	80-88	F		5720
2 - series	G112	80-88	F		5720
2 - series	P 82 H	80-88	F		5720
2 - series	P 82 M,MA	80-88	F		5720
2 - series	P 92	80-88	F		5720
2 - series	P 92	80-88	F		5720
2 - series	P 112 E,H	80-88	F		5720
2 - series	P 112 E,H,M	80-88	F		5720
2 - series	P 112 H	80-88	F		5720
2 - series	P 112 M	80-88	F		5720
2 - series	P 112 M 210	80-88	F		5720
2 - series	P 112 M,MA	80-88	F		5720
2 - series	P 82 M	80-88	F		5720
2 - series	R 112 E,H	80-88	F		5720
2 - series	R 112 H	80-88	F		5720



MAKE & MODEL		YEAR	F	R		
SCANIA						
2 - series	R 112 M	80-88	F			5720
2 - series	R 112 M,MA	80-88	F			5720
2 - series	R 142 E,H	80-88	F			5720
2 - series	R 142 H	80-88	F			5720
2 - series	R 142 M	80-88	F			5720
2 - series	R 142 M,MA	80-88	F			5720
2 - series	T 82 H	80-88	F			5720
2 - series	T 82 M	80-88	F			5720
2 - series	T 112 E,H	80-88	F			5720
2 - series	T 112 H	80-88	F			5720
2 - series	T 112 M	80-88	F			5720
2 - series	T 142 E	80-88	F			5720
2 - series	T 142 E,H,M	80-88	F			5720
2 - series	T 142 H	80-88	F			5720
2 - series	T 142 H	80-88	F			5720
2 - series	3 - series	88-96	F			5704
2 - series	G 82 M	81-	F			5705
2 - series	G 82 MD	81-	F			5705
2 - series	G 92 M	84-	F			5704
2 - series	G 92 M, MD	84-	F			5704
2 - series	G 92 M	84-		R		5705
2 - series	G 92 M	80-88	F			5722
2 - series	G 93 E,H,M	84-	F			5704
2 - series	G112 M	81-	F			5705
2 - series	P 93 MAR 280 Twin Steer	84-	F			5704
2 - series	P 113 MA 130	84-	F			5704
2 - series	P 113 MA 360	84-	F			5704
2 - series	P 113 ML 310	84-	F			5704
2 - series	P 82 H	81-	F			5704
2 - series	P 82 H Addit.axle	81-	F			5704
2 - series	P 82 M, MA	81-	F			5705
2 - series	P 92	85-		R		5704
2 - series	P 92 H	84-		R		5704
2 - series	P 92 M,MA	84-	F			5704
2 - series	P 92 H	80-88	F			5722
2 - series	P 92 M	84-		R		5705
2 - series	P 93 MTR 230	84	F			5704
2 - series	P 93 MRL 250	81-	F			5704
2 - series	P 93 MRL 280	88-	F			5704
2 - series	P 112 E, H	81-	F			5704
2 - series	P 112 E, H, M	81-	F			5704
2 - series	P 112 H Addit.axle	81-		R		5704
2 - series	P 112 H	81-	F			5704
2 - series	P 112 M	81-	F			5705
2 - series	P 112 M	81-		R		5705
2 - series	P 112 M 210	81-	F			5705
2 - series	P 112 M, MA	81-	F			5705
2 - series	P 113 E,H	81-	F			5704
2 - series	P 113 E,H Addit.axle	81-		R		5704
2 - series	P 113 MAR 320	84-	F			5704
2 - series	P 113 MLR 320	84-	F			5704
2 - series	P 82 M	81-	F			5705
2 - series	P 92 M	85-	F			5704
2 - series	P 92 M	80-88	F			5722
2 - series	P 93 E,H,M	84-	F			5704
2 - series	P 93 MAR 230	84-	F			5704
2 - series	P 93 MAR 280	84-	F			5704
2 - series	R 112 E,H	81-	F			5704
2 - series	R 112 H	81-	F			5704
2 - series	R 112 H Addit.axle	81-		R		5704
2 - series	R 112 M	81-	F			5705
2 - series	R 112 M, MA	81-	F			5705
2 - series	R 113 E,H,M	81-	F			5704
2 - series	R 142 H Addit.axle	81-	F			5704
2 - series	R 142 E,H	81-	F			5704
2 - series	R 142 H	81-	F			5704
2 - series	R 142 M	81-	F			5705
2 - series	R 142 M, MA	81-	F			5705
2 - series	R 143 E,H,M	81-	F			5704
2 - series	T 82 H	81-	F			5704
2 - series	T 82 M	81-	F			5705
2 - series	T 92 H	84-	F			5704
2 - series	T 92 H	80-88	F			5722



MAKE & MODEL		YEAR	F	R		
SCANIA						
2 - series	T 93 E,H,M	84-		R		5704
2 - series	T 112 E,H	81-	F			5704
2 - series	T 112 H	81-	F			5704
2 - series	T 112 H Addit.axle	81-		R		5704
2 - series	T 112 M	81-	F			5705
2 - series	T 113 E,H,M	81-	F			5704
2 - series	T 113 E,H,M Addit.axle	81-	F			5704
2 - series	T 142 E	81-	F			5704
2 - series	T 142 E,H,M	81-	F			5704
2 - series	T 142 E,H,M Addit.axle	81-		R		5704
2 - series	T 142 H Addit.axle	81-	F			5704
2 - series	T 142 H	81-	F			5704
2 - series	T 82 H Addit.axle	81-		R		5704
2 - series	T 92	84-		R		5705
2 series	CN 112	05.80-	F			5824
2 series	CR 112	05.80-	F			5824
2 series	G 92 M	05.80-	F			5824
2 series	G 92 M Addit.axle	05.80-		R		5825
2 series	G 92 M, MD	05.80-	F			5824
2 series	N 112 AL	05.80-	F			5824
2 series	N 112 AL	05.80-	F			5825
2 series	N 112 CLB	05.80-	F	R		5824
2 series	P 82 H	05.80-	F			5824
2 series	P 82 H Addit.axle	05.80-		R		5824
2 series	P 82 M Addit.axle	05.80-		R		5825
2 series	P 82 M,MA	05.80-	F			5825
2 series	P 92 H	05.80-	F			5824
2 series	P 92 H Addit.axle	05.80-		R		5824
2 series	P 92 M Addit.axle	05.80-		R		5825
2 series	P 92 M,MA	05.80-	F			5824
2 series	P 112 E,H	05.80-	F			5824
2 series	P 112 E,H,M	05.80-	F			5824
2 series	P 112 H	05.80-	F			5824
2 series	P 112 H Addit.axle	05.80-		R		5824
2 series	P 112 M	05.80-	F			5825
2 series	P 112 M Addit.axle	05.80-		R		5825
2 series	P 112 M 210	05.80-	F			5825
2 series	P 112 M,MA	05.80-	F			5825
2 series	P 82 M	05.80-	F			5825
2 series	P 92 M	05.80-	F			5824
2 series	R 112 E,H	05.80-	F			5824
2 series	R 112 H	05.80-	F			5824
2 series	R 112 H Addit.axle	05.80-		R		5824
2 series	R 112 M	05.80-	F			5825
2 series	R 112 M Addit.axle	05.80-		R		5825
2 series	R 142 H	05.80-	F			5824
2 series	R 142 H Addit.axle	05.80-		R		5824
2 series	R 142 M	05.80-	F			5825
2 series	R 142 M Addit.axle	05.80-		R		5825
2 series	T 82 H	05.80-	F			5824
2 series	T 92 H	05.80-	F			5824
2 series	T 112 E,H	05.80-	F			5824
2 series	T 112 H	05.80-	F			5824
2 series	T 112 H Addit.axle	05.80-		R		5824
2 series	T 112 M	05.80-	F			5825
2 series	T 142 E	05.80-	F			5824
2 series	T 142 E,H,M	05.80-	F			5824
2 series	T 142 E,H,M Addit.axle	05.80-	F			5824
2 series	T 142 H	05.80-	F			5824
2 series	T 142 H Addit.axle	05.80-		R		5824
2 series	T 82 H Addit.axle	05.80-		R		5824
2 series	T 82 M	05.80-	F			5825
2 series	T 92 H Addit.axle	05.80-		R		5825
2 series	CN 112	05.80-		R		5826
2 series	CR 112	05.80-		R		5826
2 series	G 92 M	05.80-		R		5826
2 series	N 112 AL	05.80-		R		5826
2 series	N 112 AL	05.80-		R		5826
2 series	P 92 H	05.80-		R		5826
2 series	P 92 M	05.80-		R		5826
2 series	T 92 H	05.80-		R		5826
2 series	T 92 H	05.80-		R		5826
3 series	G 93 E,H,M	03.88-	F			5823



MAKE & MODEL		YEAR	F	R		
SCANIA						
3 series	P 93 MAR 280 Twin Steer	03.88-	F			5823
3 series	P 93 ML 230	03.88-	F			5823
3 series	P 93 MRL 210	03.88-	F			5823
3 series	P 93 MRL 250	03.88-	F			5823
3 series	P 93 MRL 280	03.88-	F			5823
3 series	P 93 MTR 230	03.88-	F			5823
3 series	P 113 E,H	03.88-	F			5823
3 series	P 113 E,H, M	03.88-	F			5823
3 series	P 113 E,M	03.88-	F			5823
3 series	P 113 MRL 320	03.88-	F			5823
3 series	P 93 E,H,M	03.88-	F			5823
3 series	P 93 MAR 230	03.88-	F			5823
3 series	P 93 MAR 280	03.88-	F			5823
3 series	R 113 E,H,M	03.88-	F			5823
3 series	R 143 E,H,M	03.88-	F			5823
3 series	R 143 HL 450 Addit.axle	03.88-	F			5823
3 series	R 143 MA 450 Addit.axle	03.88-	F			5823
3 series	T 113 E,H,M	03.88-	F			5823
3 series	G 93 E,H,M	88-96	F			5722
3 series	P 113 MA 360	88-96	F			5722
3 series	P 113 MAR 320	84-	F			5722
3 series	P 113 ML 310	84-	F			5722
3 series	P 113 MLR 320	84-	F			5722
3 series	P 93 E,H,M	84-	F			5722
3 series	P 113 MA 130	88-96	F			5722
3 series	P 113 MA 310	88-96	F			5722
3 series	P 113 MAR 320	88-96	F			5722
3 series	T 93 E,H,M	84-	F			5722
3 series	T 93 E,H,M	84-	F			5722
3 series	G 93 E,H,M	88-	F			5705
3 series	G 93 E,H,M	88-96	F			5720
3 series	P 93 MAR 280	88-	F			5705
3 series	P 93 MAR 280 Twin Steer	88-96	F			5720
3 series	P 113 MA 320	88-		R		5705
3 series	P 113 MA 360	88-		R		5705
3 series	P 113 MA 130	88-		R		5705
3 series	P 113 MLR 320	88-		R		5705
3 series	P 93 ML 230	88-	F			5705
3 series	P 93 ML 230	88-96	F			5720
3 series	P 93 MRL 210	88-				5705
3 series	P 93 MRL 210	88-96	F			5720
3 series	P 93 MRL 250	88-96	F			5720
3 series	P 93 MRL 280	88-96	F			5720
3 series	P 93 MTR 230	88-96	F			5720
3 series	P 113 E,H,M	88-	F			5705
3 series	P 113 MA 310	88-		R		5705
3 series	P 113 MA 310 Addit.axle	88-96	F			5720
3 series	P 113 E,H	88-96	F			5720
3 series	P 113 E,H, M	88-96	F			5720
3 series	P 113 E,M	88-	F			5705
3 series	P 113 E,M	88-96	F			5720
3 series	P 113 MRL 320	88-96	F			5720
3 series	P 93 E, H, M	88-		R		5705
3 series	P 93 E,H,M	88-96	F			5720
3 series	R 113 E,H,M	88-96	F			5720
3 series	R 143 E,H,M	88-96	F			5720
3 series	T 93 E,H,M	88-	F			5705
3 series	T 113 E, H, M	88-96	F			5720
3 series	G 93 E,H,M	03.88-	F			5824
3 series	G 93 E,H,M	03.88-	F			5824
3 series	G 93 E,H,M Addit.axle	03.88-	F		R	5825
3 series	N 113 CRB, DRB	03.88-	F	R		5824
3 series	P 93 MAR 280 Twin Steer	03.88-	F			5824
3 series	P 93 MAR 280 Twin Steer	03.88-		R		5825
3 series	P 113 MA 130	03.88-	F			5824
3 series	P 113 MA 130 Addit.axle	03.88-		R		5825
3 series	P 113 MA 360	03.88-	F			5824
3 series	P 113 MA 360 Addit.axle	03.88-		R		5825
3 series	P 113 MAR 320 Addit.axle	03.88-		R		5825
3 series	P 113 MAR 320 Twin Steer	03.88-	F			5824



MAKE & MODEL		YEAR	F	R		
SCANIA						
3 series	P 113 MAR 320 Twin Steer	03.88-		R		5825
3 series	P 113 ML 310	03.88-	F			5824
3 series	P 113 MLR 320 Addit.axle	03.88-		R		5825
3 series	P 93 ML 230	03.88-	F			5825
3 series	P 93 MRL 210	03.88-	F			5825
3 series	P 93 MRL 250	03.88-	F			5824
3 series	P 93 MRL 280	03.88-	F			5824
3 series	P 93 MTR 230	03.88-	F			5824
3 series	P 113 E,H	03.88-	F	R		5824
3 series	P 113 E,H Addit.axle	03.88-	F			5824
3 series	P 113 E,H, M	03.88-	F			5825
3 series	P 113 E,M	03.88-	F			5825
3 series	P 113 MA 310	03.88-		R		5824
3 series	P 113 MAR 320	03.88-		R		5824
3 series	P 113 ML 310 Addit.axle	03.88-		R		5825
3 series	P 113 MLR 320	03.88-	F			5824
3 series	P 93 E,H,M	03.88-	F			5824
3 series	P 93 E,H,M Addit.axle	03.88-		R		5825
3 series	P 93 MAR 230	03.88-	F			5824
3 series	P 93 MAR 280	03.88-	F			5824
3 series	R 113 E,H,M	03.88-	F			5824
3 series	R 113 E,H,M	03.88-	F			5825
3 series	R 113 E,H,M Addit.axle	03.88-		R		5825
3 series	R 113 HLR 360	03.88-	F			5824
3 series	R 113 MA 320	03.88-	F			5824
3 series	R 113 MA 320 Addit.axle	03.88-		R		5825
3 series	R 113 MA 320 Twin Steer	03.88-	F			5824
3 series	R 113 MA 320 Twin Steer	03.88-		R		5825
3 series	R 113 MA 450 Twin Steer	03.88-	F			5824
3 series	R 113 MA 450 Twin Steer	03.88-		R		5825
3 series	R 113 MAR 320	03.88-	F			5824
3 series	R 113 MAR 360	03.88-	F			5824
3 series	R 113 MAR 360 Addit.axle	03.88-		R		5825
3 series	R 113 MAR 360 Twin Steer	03.88-	F			5824
3 series	R 113 MAR 360 Twin Steer	03.88-		R		5825
3 series	R 113 MAR 470 Twin Steer	03.88-	F			5824
3 series	R 113 MAR 470 Twin Steer	03.88-	F			5824
3 series	R 143 E,H,M	03.88-	F			5824
3 series	R 143 EL 450	03.88-	F			5824
3 series	R 143 ELR 470	03.88-	F			5824
3 series	R 143 HL 450	03.88-	F			5824
3 series	R 143 MA 450	03.88-	F			5824
3 series	R 143 MAR 470	03.88-	F			5824
3 series	R 143 MAR 470 Addit.axle	03.88-		R		5825
3 series	T 93 E,H,M	03.88-	F			5824
3 series	T 93 E,H,M Addit.axle	03.88-		R		5825
3 series	T 113 E,H,M	03.88-	F			5824
3 series	T 113 E,H,M	03.88-	F			5825
3 series	G 93 E,H,M	03.88-		R		5826
3 series	P 113 MA 130	03.88-		R		5826
3 series	P 113 MA 360	03.88-		R		5826
3 series	P 113 ML 310	03.88-		R		5826
3 series	P 113 MA 310	03.88-		R		5826
3 series	P 113 MAR 320	03.88-		R		5826
3 series	P 113 MAR 320 Twin Steer Addit.axle	03.88-		R		5826
3 series	P 113 MLR 320	03.88-		R		5826
3 series	P 93 E,H,M	03.88-		R		5826
3 series	R 113 HLR 360	03.88-		R		5826
3 series	R 113 MA 320	03.88-		R		5826
3 series	R 113 MA 320 Twin Steer Addit.axle	03.88-		R		5826
3 series	R 113 MA 450 Twin Steer Addit.axle	03.88-		R		5826
3 series	R 113 MAR 320	03.88-		R		5826
3 series	R 113 MAR 360	03.88-		R		5826
3 series	R 113 MAR 360 Twin Steer Addit.axle	03.88-		R		5826
3 series	R 113 MAR 470 Twin Steer Addit.axle	03.88-		R		5826
3 series	R 143 EL 450	03.88-		R		5826
3 series	R 143 ELR 470	03.88-		R		5826
3 series	R 143 HL 450	03.88-		R		5826
3 series	R 143 MA 450	03.88-		R		5826
3 series	R 143 MAR 470	03.88-		R		5826
3 series	T 93 E,H,M	03.88-		R		5826
3 series Bus	K 93 CRB	01.90-	F			5824
3 series Bus	K 113 CRB, TRS	01.90-	F			5824



MAKE & MODEL		YEAR	F	R		
SCANIA						
4 series	114 C/340 (DC 11.01)	03.98-	F	R		5823
4 series	114 C/340 (DC 11.03)	03.98-	F	R		5823
4 series	114 C/340 (DSC 11.79)	05.96-	F	R		5823
4 series	114 C/380 (DC 11.02)	03.98-	F	R		5823
4 series	114 C/380 (DC 11.04)	03.98-	F	R		5823
4 series	114 G/340 (DSC 11.79)	05.96-	F	R		5823
4 series	114 G/380 (DC 11.02)	03.98-	F	R		5823
4 series	114 L/340 (DC 11.01)	03.98-	F	R		5823
4 series	114 L/340 (DC 11.03)	03.98-	F	R		5823
4 series	114 L/340 (DSC 11.79)	05.96-	F	R		5823
4 series	114 L/380 (DC 11.02)	03.98-	F	R		5823
4 series	114 L/380 (DC 11.04)	03.98-	F	R		5823
4 series	124 C/360 (DSC 12.02)	09.96-	F	R		5823
4 series	124 C/400 (DSC 12.01)	09.96-	F	R		5823
4 series	124 G/400 (DSC 12.01)	05.96-	F	R		5823
4 series	124 L/360 (DSC 12.02)	09.96-	F	R		5823
4 series	124 L/400 (DSC 12.01)	09.96-	F	R		5823
4 series	124 L/420 (DC 12.01)	09.97-	F	R		5823
4 series	124 L/420 (DC 12.01)	09.97-	F	R		5823
4 series	124 L/420 (DC 12.03)	09.97-	F	R		5823
4 series	124 L/420 (DSC 12.05)	09.97-	F	R		5823
4 series	124 L/420 (DSC 12.05)	09.97-	F	R		5823
4 series	144 G/460 (DSC 14.15)	04.96-	F	R		5823
4 series	144 G/530 (DSC 14.13)	04.96-	F	R		5823
4 series	144 L/530 (DSC 14.13)	11.95-	F	R		5823
4 series	164 C/480 (DC 16.02)	05.00-	F	R		5823
4 series	164 C/580 (DC 16.01)	05.00-	F	R		5823
4 series	164 G/480 (DC 16.02)	05.00-	F	R		5823
4 series	164 G/580 (DC 16.01)	05.00-	F	R		5823
4 series	164 L/480 (DC 16.02)	05.00-	F	R		5823
4 series	164 L/580 (DC 16.01)	05.00-	F	R		5823
4 series	94 C/260 (DC 9.02)	12.96-	F	R		5823
4 series	94 C/260 (DSC 9.12)	12.96-	F			5823
4 series	94 C/260 (DSC 9.12)	12.96-	F			5823
4 series	94 C/260 (DSC 9.12)	12.96-	F	R		5823
4 series	94 C/260 (DSC 9.12)	12.96-	F			5823
4 series	94 C/310 (DSC 9.13)	08.96-	F	R		5823
4 series	94 C/310 (DSC 9.15)	08.96-	F	R		5823
4 series	94 D/220 (DSC 9.11)	08.96-	F			5823
4 series	94 D/220 (DSC 9.11)	08.96-	F			5823
4 series	94 D/230 (DC 9.01)	08.99-	F			5823
4 series	94 D/230 (DC 9.01)	08.99-	F			5823
4 series	94 D/230 (DC 9.04)	08.99-	F			5823
4 series	94 D/230 (DC 9.04)	08.99-	F	R		5823
4 series	94 D/260 (DC 9.02)	08.96-	F	R		5823
4 series	94 D/260 (DSC 9.12)	08.96-	F	R		5823
4 series	94 D/310 (DSC 9.13)	12.96-	F	R		5823
4 series	94 D/310 (DSC 9.15)	12.96-	F	R		5823
4 series	94 G/220 (DSC 9.11)	08.96-	F			5823
4 series	94 G/220 (DSC 9.11)	08.96-	F			5823
4 series	94 G/260 (DSC 9.12)	08.96-	F	R		5823
4 series	94 G/310 (DSC 9.13)	08.96-	F	R		5823
4 series	94 G/310 (DSC 9.15)	08.96-	F	R		5823
4 series	94 L/310 (DSC 9.13)	08.96-	F	R		5823
4 series	94 L/310 (DSC 9.13)	08.96-	F	R		5823
4 series	94 L/310 (DSC 9.15)	08.96-	F	R		5823
4 series	94 L/310 (DSC 9.15)	08.96-	F	R		5823
4 series	P 93 MTR 230	03.88-	F			5823
4 series	R 113 E,H,M	03.88-	F			5823
4 series	R 143 E,H,M	03.88-	F			5823
4 series	R 143 HL 450 Addit.axle	03.88-	F			5823
4 series	R 143 MA 450 Addit.axle	03.88-	F			5823
4 series	T 113 E,H,M	03.88-	F			5823
4 series	T 114 C/340 (DC 11.01)	03.98-	F	R		5823
4 series	T 114 C/340 (DC 11.03)	03.98-	F	R		5823
4 series	T 114 C/380 (DC 11.02)	03.98-	F	R		5823
4 series	T 114 G/340 (DSC 11.79)	05.96-	F	R		5823
4 series	T 114 G/380 (DC 11.02)	03.98-	F	R		5823
4 series	T 114 L/340 (DC 11.01)	03.98-	F	R		5823
4 series	T 114 L/340 (DC 11.01)	03.98-	F	R		5823
4 series	T 114 L/340 (DC 11.03)	03.98-	F	R		5823
4 series	T 114 L/340 (DC 11.03)	03.98-	F	R		5823
4 series	T 114 L/340 (DSC 11.79)	05.96-	F	R		5823





MAKE & MODEL		YEAR	F	R		
SCANIA						
4 series	T 114 L/380 (DC 11.02)	03.98-	F	R		5823
4 series	T 124 C/360 (DSC 12.02)	09.95-	F	R		5823
4 series	T 124 C/400 (DSC 12.01)	05.96-	F	R		5823
4 series	T 124 C/420 (DC 12.01)	05.96-	F	R		5823
4 series	T 124 C/420 (DSC 12.05)	05.96-	F	R		5823
4 series	T 124 G/360 (DSC 12.02)	03.97-	F	R		5823
4 series	T 124 G/400 (DSC 12.01)	03.97-	F	R		5823
4 series	T 124 G/420 (DC 12.01)	09.97-	F	R		5823
4 series	T 124 G/420 (DSC 12.05)	09.97-	F	R		5823
4 series	T 124 L/360 (DSC 12.02)	02.97-	F	R		5823
4 series	T 124 L/400 (DSC 12.01)	02.97-	F	R		5823
4 series	T 124 L/420 (DC 12.01)	05.96-	F	R		5823
4 series	T 124 L/420 (DSC 12.05)	05.96-	F	R		5823
4 series	T 144 C/530 (DSC 14.13)	09.95-	F	R		5823
4 series	T 144 G/530 (DSC 14.13)	03.97-	F	R		5823
4 series	T 144 L/530 (DSC 14.13)	03.97-	F	R		5823
4 series	T 144 L/530 (DSC 14.13)	09.95-	F	R		5823
4 series	T 94 C/260 (DSC 9.12)	12.96-	F	R		5823
4 series	T 94 C/310 (DSC 9.13)	09.96-	F	R		5823
4 series	T 94 G/220 (DSC 9.11)	08.96-	F			5823
4 series	T 94 G/230 (DC 9.01)	04.99-	F			5823
4 series	T 94 G/230 (DC 9.01)	04.99-	F	R		5823
4 series	T 94 G/310 (DC 9.03)	12.96-	F	R		5823
4 series	T 94 G/310 (DSC 9.13)	12.96-	F	R		5823
4 series	T 94 G/310 (DSC 9.13)	12.96-	F	R		5823
4 series	T 94 G/310 (DSC 9.13)	09.96-	F	R		5823
4 series	T 94 G/310 (DSC 9.15)	12.96-	F	R		5823
4 series	T 94 G/310 (DSC 9.15)	12.96-	F	R		5823
4 series	T 94 L/310 (DSC 9.13)	09.96-	F	R		5823
4 series	T 94 L/310 (DSC 9.15)	09.96-	F	R		5823
4 series	114 C/340 (DC 11.01)	03.98-	F			5824
4 series	114 C/340 (DC 11.01)	03.98-		R		5825
4 series	114 C/340 (DC 11.03)	03.98-	F			5824
4 series	114 C/340 (DC 11.03)	03.98-		R		5825
4 series	114 C/340 (DSC 11.79)	05.96-	F			5824
4 series	114 C/340 (DSC 11.79)	05.96-		R		5825
4 series	114 C/380 (DC 11.02)	03.98-	F			5824
4 series	114 C/380 (DC 11.02)	03.98-		R		5825
4 series	114 C/380 (DC 11.04)	03.98-	F			5824
4 series	114 C/380 (DC 11.04)	03.98-		R		5825
4 series	114 G/340 (DC 11.01)	03.98-	F			5824
4 series	114 G/340 (DC 11.01)	03.98-		R		5825
4 series	114 G/340 (DC 11.01)	03.98-	F			5824
4 series	114 G/340 (DC 11.03)	03.98-	F			5824
4 series	114 G/340 (DC 11.03)	03.98-		R		5825
4 series	114 G/340 (DSC 11.79)	05.96-	F			5824
4 series	114 G/340 (DSC 11.79)	05.96-		R		5825
4 series	114 G/380 (DC 11.02)	03.98-	F			5824
4 series	114 G/380 (DC 11.02)	03.98-		R		5825
4 series	114 L/340 (DC 11.01)	03.98-	F			5824
4 series	114 L/340 (DC 11.01)	03.98-		R		5825
4 series	114 L/340 (DC 11.03)	03.98-		R		5825
4 series	114 L/340 (DSC 11.79)	05.96-	F			5824
4 series	114 L/340 (DSC 11.79)	05.96-		R		5825
4 series	114 L/340 (DC 11.03)	03.98-	F			5824
4 series	114 L/380 (DC 11.02)	03.98-	F			5824
4 series	114 L/380 (DC 11.02)	03.98-		R		5825
4 series	114 L/380 (DC 11.04)	03.98-	F			5824
4 series	114 L/380 (DC 11.04)	03.98-		R		5825
4 series	124 C/360 (DSC 12.02)	09.96-	F			5824
4 series	124 C/360 (DSC 12.02)	09.96-		R		5825
4 series	124 C/400 (DSC 12.01)	09.96-		R		5825
4 series	124 G/360 (DSC 12.02)	05.96-	F			5824
4 series	124 G/360 (DSC 12.02)	05.96-		R		5825
4 series	124 G/400 (DSC 12.01)	05.96-	F			5824
4 series	124 G/400 (DSC 12.01)	05.96-		R		5825
4 series	124 L/360 (DSC 12.02)	09.96-	F			5824
4 series	124 L/360 (DSC 12.02)	09.96-		R		5825
4 series	124 L/400 (DSC 12.01)	09.96-	F			5824
4 series	124 L/400 (DSC 12.01)	09.96-		R		5825
4 series	124 L/420 (DC 12.01)	09.97-	F			5824
4 series	124 L/420 (DC 12.01)	09.97-	F			5824
4 series	124 L/420 (DC 12.01)	09.97-		R		5825
4 series	124 L/420 (DC 12.01)	09.97-		R		5825



MAKE & MODEL		YEAR	F	R		
SCANIA						
4 series	124 L/420 (DC 12.03)	09.97-	F			5824
4 series	124 L/420 (DC 12.03)	09.97-		R		5825
4 series	124 L/420 (DSC 12.05)	09.97-	F			5824
4 series	124 L/420 (DSC 12.05)	09.97-		R		5825
4 series	124 L/420 (DSC 12.05)	09.97-		R		5825
4 series	144 C/460 (DSC 14.15)	09.96-	F			5824
4 series	144 C/460 (DSC 14.15)	09.96-		R		5825
4 series	144 C/530 (DSC 14.13)	09.96-	F			5824
4 series	144 C/530 (DSC 14.13)	09.96-		R		5825
4 series	144 G/460 (DSC 14.15)	04.96-	F			5824
4 series	144 G/460 (DSC 14.15)	04.96-		R		5825
4 series	144 G/530 (DSC 14.13)	04.96-	F			5824
4 series	144 G/530 (DSC 14.13)	04.96-		R		5825
4 series	144 L/460 (DSC 14.15)	11.95-	F			5824
4 series	144 L/460 (DSC 14.15)	11.95-		R		5825
4 series	144 L/530 (DSC 14.13)	11.95-	F			5824
4 series	144 L/530 (DSC 14.13)	11.95-		R		5825
4 series	164 C/480 (DC 16.02)	05.00-	F			5824
4 series	164 C/480 (DC 16.02)	05.00-		R		5825
4 series	164 C/580 (DC 16.01)	05.00-	F			5824
4 series	164 C/580 (DC 16.01)	05.00-		R		5825
4 series	164 G/480 (DC 16.02)	05.00-	F			5824
4 series	164 G/480 (DC 16.02)	05.00-		R		5825
4 series	164 G/580 (DC 16.01)	05.00-		R		5825
4 series	164 G/580 (DC 16.01)	05.00-	F			5824
4 series	164 L/480 (DC 16.02)	05.00-	F			5824
4 series	164 L/480 (DC 16.02)	05.00-		R		5825
4 series	164 L/580 (DC 16.01)	05.00-		R		5825
4 series	164 L/580 (DC 16.01)	05.00-	F			5824
4 series	94 C/260 (DC 9.02)	12.96-	F			5824
4 series	94 C/260 (DC 9.02)	12.96-		R		5825
4 series	94 C/260 (DSC 9.12)	12.96-	F			5824
4 series	94 C/260 (DSC 9.12)	12.96-	F			5824
4 series	94 C/260 (DSC 9.12)	12.96-		R		5825
4 series	94 C/310 (DSC 9.13)	08.96-	F			5824
4 series	94 C/310 (DSC 9.13)	08.96-		R		5825
4 series	94 C/310 (DSC 9.15)	08.96-	F			5824
4 series	94 C/310 (DSC 9.15)	08.96-		R		5825
4 series	94 D/220 (DSC 9.11)	08.96-	F			5824
4 series	94 D/220 (DSC 9.11)	08.96-		R		5825
4 series	94 D/230 (DC 9.01)	08.99-	F			5824
4 series	94 D/230 (DC 9.01)	08.99-		R		5825
4 series	94 D/230 (DC 9.04)	08.99-	F			5824
4 series	94 D/230 (DC 9.04)	08.99-		R		5825
4 series	94 D/260 (DC 9.02)	08.96-	F			5824
4 series	94 D/260 (DC 9.02)	08.96-		R		5825
4 series	94 D/260 (DSC 9.12)	08.96-		R		5825
4 series	94 D/310 (DSC 9.13)	12.96-	F			5824
4 series	94 D/310 (DSC 9.13)	12.96-		R		5825
4 series	94 D/310 (DSC 9.15)	12.96-	F			5824
4 series	94 D/310 (DSC 9.15)	12.96-		R		5825
4 series	94 G/220 (DSC 9.11)	08.96-	F			5824
4 series	94 G/220 (DSC 9.11)	08.96-		R		5825
4 series	94 G/260 (DSC 9.12)	08.96-	F			5824
4 series	94 G/260 (DSC 9.12)	08.96-		R		5825
4 series	94 G/310 (DSC 9.13)	08.96-	F			5824
4 series	94 G/310 (DSC 9.13)	08.96-		R		5825
4 series	94 G/310 (DSC 9.15)	08.96-	F			5824
4 series	94 G/310 (DSC 9.15)	08.96-		R		5825
4 series	94 L/310 (DSC 9.13)	08.96-	F			5824
4 series	94 L/310 (DSC 9.13)	08.96-		R		5825
4 series	94 L/310 (DSC 9.15)	08.96-	F			5824
4 series	94 L/310 (DSC 9.15)	08.96-		R		5825
4 series	T 114 C/340 (DC 11.01)	03.98-	F			5824
4 series	T 114 C/340 (DC 11.01)	03.98-		R		5825
4 series	T 114 C/340 (DC 11.03)	03.98-	F			5824
4 series	T 114 C/340 (DC 11.03)	03.98-		R		5825
4 series	T 114 C/380 (DC 11.02)	03.98-	F			5824
4 series	T 114 C/380 (DC 11.02)	03.98-		R		5825
4 series	T 114 G/340 (DC 11.01)	03.98-	F			5824
4 series	T 114 G/340 (DC 11.01)	03.98-		R		5825
4 series	T 114 G/340 (DC 11.03)	03.98-	F			5824
4 series	T 114 G/340 (DC 11.03)	03.98-		R		5825





MAKE & MODEL		YEAR	F	R		
SCANIA						
4 series	T 114 G/340 (DSC 11.79)	05.96-	F			5824
4 series	T 114 G/340 (DSC 11.79)	05.96-		R		5825
4 series	T 114 G/380 (DC 11.02)	03.98-	F			5824
4 series	T 114 G/380 (DC 11.02)	03.98-		R		5825
4 series	T 114 L/340 (DC 11.01)	03.98-	F			5824
4 series	T 114 L/340 (DC 11.01)	03.98-		R		5825
4 series	T 114 L/340 (DC 11.03)	03.98-	F			5824
4 series	T 114 L/340 (DC 11.03)	03.98-		R		5825
4 series	T 114 L/340 (DSC 11.79)	05.96-	F			5824
4 series	T 114 L/340 (DSC 11.79)	05.96-		R		5825
4 series	T 114 L/380 (DC 11.02)	03.98-	F			5824
4 series	T 114 L/380 (DC 11.02)	03.98-		R		5825
4 series	T 124 C/360 (DSC 12.02)	09.95-	F			5824
4 series	T 124 C/360 (DSC 12.02)	09.95-		R		5825
4 series	T 124 C/400 (DSC 12.01)	05.96-	F			5824
4 series	T 124 C/400 (DSC 12.01)	05.96-		R		5825
4 series	T 124 C/420 (DC 12.01)	05.96-	F			5824
4 series	T 124 C/420 (DC 12.01)	05.96-		R		5825
4 series	T 124 C/420 (DSC 12.05)	05.96-	F			5824
4 series	T 124 C/420 (DSC 12.05)	05.96-		R		5825
4 series	T 124 G/360 (DSC 12.02)	03.97-	F			5824
4 series	T 124 G/360 (DSC 12.02)	03.97-		R		5825
4 series	T 124 G/400 (DSC 12.01)	03.97-	F			5824
4 series	T 124 G/400 (DSC 12.01)	03.97-		R		5825
4 series	T 124 G/420 (DC 12.01)	09.97-		R		5825
4 series	T 124 G/420 (DSC 12.05)	09.97-		R		5825
4 series	T 124 L/360 (DSC 12.02)	02.97-	F			5824
4 series	T 124 L/360 (DSC 12.02)	02.97-		R		5825
4 series	T 124 L/400 (DSC 12.01)	02.97-	F			5824
4 series	T 124 L/400 (DSC 12.01)	02.97-		R		5825
4 series	T 124 L/420 (DC 12.01)	09.97-	F			5824
4 series	T 124 L/420 (DC 12.01)	05.96-		R		5825
4 series	T 124 L/420 (DSC 12.05)	09.97-	F			5824
4 series	T 124 L/420 (DSC 12.05)	05.96-		R		5825
4 series	T 144 C/460 (DSC 14.15)	09.95-	F			5824
4 series	T 144 C/460 (DSC 14.15)	09.95-		R		5825
4 series	T 144 C/530 (DSC 14.13)	09.95-	F			5824
4 series	T 144 C/530 (DSC 14.13)	09.95-		R		5825
4 series	T 144 G/460 (DSC 14.15)	03.97-	F			5824
4 series	T 144 G/460 (DSC 14.15)	03.97-		R		5825
4 series	T 144 G/530 (DSC 14.13)	03.97-	F			5824
4 series	T 144 G/530 (DSC 14.13)	03.97-		R		5825
4 series	T 144 L/460 (DSC 14.15)	03.97-	F			5824
4 series	T 144 L/460 (DSC 14.15)	03.97-		R		5825
4 series	T 144 L/530 (DSC 14.13)	09.95-	F			5824
4 series	T 144 L/530 (DSC 14.13)	03.97-		R		5825
4 series	T 94 C/260 (DSC 9.12)	12.96-	F			5824
4 series	T 94 C/260 (DSC 9.12)	12.96-		R		5825
4 series	T 94 C/310 (DSC 9.13)	09.96-	F			5824
4 series	T 94 C/310 (DSC 9.13)	09.96-		R		5825
4 series	T 94 G/220 (DSC 9.11)	08.96-	F			5824
4 series	T 94 G/220 (DSC 9.11)	08.96-		R		5825
4 series	T 94 G/230 (DC 9.01)	04.99-	F			5824
4 series	T 94 G/230 (DC 9.01)	04.99-		R		5825
4 series	T 94 G/260 (DSC 9.12)	12.96-	F			5824
4 series	T 94 G/260 (DSC 9.12)	12.96-		R		5825
4 series	T 94 G/310 (DC 9.03)	12.96-	F			5824
4 series	T 94 G/310 (DC 9.03)	12.96-		R		5825
4 series	T 94 G/310 (DSC 9.13)	12.96-	F			5824
4 series	T 94 G/310 (DSC 9.13)	09.96-	F			5824
4 series	T 94 G/310 (DSC 9.13)	12.96-		R		5825
4 series	T 94 G/310 (DSC 9.13)	12.96-		R		5825
4 series	T 94 G/310 (DSC 9.15)	12.96-	F			5824
4 series	T 94 G/310 (DSC 9.15)	12.96-		R		5825
4 series	T 94 G/310 (DSC 9.15)	12.96-		R		5825
4 series	T 94 L/310 (DSC 9.13)	09.96-	F			5824
4 series	T 94 L/310 (DSC 9.13)	09.96-		R		5825
4 series	T 94 L/310 (DSC 9.15)	09.96-	F			5824
4 series	T 94 L/310 (DSC 9.15)	09.96-		R		5825
4 series	94 D/220 (DSC 9.11)	08.96-		R		5826
4 series	94 G/220 (DSC 9.11)	08.96-		R		5826
4 series	T 94 G/220 (DSC 9.11)	08.96-		R		5826





MAKE & MODEL		YEAR	F	R	
SEDDON					
13/4 16 TONS GVW RIGID		67-75	F	R	5252
20/DD6		70-73	F		5252
24 / 4		73-75	F	R	5252
GTW TRACTOR	32/4-32 TONS	67-73		R	5251
SEDDON ATKINSON					
14 TON 4 x 2 RIGID		75-	F	R	5259
D16	G6XC	75-	F		5259
R 17N13	(4x2 TRACTIVE UNIT)	82-		R	5252
R 17P16	(4x2 TRACTIVE UNIT)	82-		R	5252
R16 N358 16 TON	4x2 RIGD	75-	F	R	5252
SETRA					
100 SERIES	S 130 ES	01.73-		R	5890
100 SERIES	S 140	01.73-		R	5890
100 SERIES	S 140 disc TH044--040 m	01.73-		R	5890
100 SERIES	S 210 H	01.83-		R	5890
100 SERIES	S 211 disc 048-044 mm	01.73-		R	5890
100 SERIES	S 212 HUE	01.73-		R	5890
100 SERIES	S 212 HUE disc 048-044 mm	01.73-		R	5890
100 SERIES	S 212 HUE, S213 disc TH048--044 m	01.73-		R	5890
200 SERIES	S 213	01.73-		R	5890
200 SERIES	S 213 disc 048-044 mm	01.73-		R	5890
200 SERIES	S 214	01.73-		R	5890
200 SERIES	S 214 disc 048-044 mm	01.73-		R	5890
200 SERIES	S 214, S215 SL, UL, HDH disc TH048--044 m	01.73-		R	5890
200 SERIES	S 215 HD (OM 402.925)	01.77-		R	5890
200 SERIES	S 215 HDH	01.89-		R	5890
200 SERIES	S 215 NR disc 045-041 mm	01.73-		R	5890
200 SERIES	S 215 SL	01.85-		R	5890
200 SERIES	S 216 HDS	01.91-		R	5890
200 SERIES	S 228 DT disc TH044--040 m Addit.axle	01.73-		R	5890
200 SERIES	S 228 DT disc 048-044 mm	01.73-		R	5890
200 SERIES	S211	01.73-		R	5890
200 SERIES	S300N, S300NC (D 2866 OH)	09.91-02.02		R	5890
200 SERIES	S309HD	09.91-02.02		R	5890
200 SERIES	S312HD, S315H, S315GT, S315HD, S315HDH (OM 441.961)	09.91-02.02		R	5890
200 SERIES	S313UL, S315H, S315UL, S315NF	09.91-02.02		R	5890
200 SERIES	S315GT, S315GT-HD, S315HD, S315HDH (OM 446.930)	09.91-02.02		R	5890
200 SERIES	S315GT, S315GT-HD, S315HD, S315HDH (OM 446.931)	09.91-02.02		R	5890
200 SERIES	SG 219 SL	01.73-		R	5890
200 SERIES	SG 221 4L	01.73-		R	5890
EJE/AXLE	200x300	01.53-		R	55002
EJE/AXLE		01/73-		R	51016
SETRA (KÄSSBOHRER)					
AXLE	180x420	73-		R	5689
AXLE	200x420	73-		R	5687
STEYR					
480	A, Z	57-		R	5713
580		59-		R	5713
586	Z	60-		R	5713
680	M, M3	60-		R	5713
790		60-		R	5713
12 S	14/18	86	F		5712
586-768				R	54018 /10
8053-8073				R	54018 /8
S	19 S	01.90-			56268
S	22 S	01.90-		R	56268
S	26 S	01.90-		R	56268
S	32 S	01.90-		R	56268
S	42 S	01.90-		R	56268
S	19 S	01.90-	F		5623
S	22 S	01.90-	F		5623
S	26 S	01.90-	F		5623
S	32 S	01.90-	F		5623
S	42 S	01.90-	F		5623
S series	14 S	01.90-		R	5880 /200
S series	15 S	01.90-		R	5880 /200
S series	16 S	01.90-		R	5880 /200
S series	17 S	01.90-		R	5880 /200





MAKE & MODEL		YEAR	F	R		
TASKERS TRAILERS						
12 TONS (14 ½ TONS GROSS)		68-	F	R		5259
14 ½ TONS		68-77	F	R		5259
15 TONS		68-77	F	R		5259
20 TONS	DROP FRAME	60-	F			5436
20 TONS DROP FRAME		60-		R		5259
25 ½ TONS		68-77		R		5259
25 TONS	DROP FRAME	60-	F			5436
25 TONS DROP FRAME		60-		R		5259
R22	AXLE	68-		R		5403
R25	AXLE	68-	F			5403
R30	AXLE	68-	F			5403
TOFAŞ FIAT						
DOĞAN, SAHİN, KARTAL	1,6	77-99		R		5163
TRAILOR						
L200	L200LUN	01.53-		R		5879
L200	L200TEM	01.53-		R		5879
TURK TRAKTOR						
Fiat 411-415		67-		R		51060
Fiat 450-480		75-		R		51058
Fiat 540		75-		R		51058
Fiat 55-46		87-		R		51062
Fiat 640		73-		R		51062
Fiat 65-46		87-		R		51062
Fiat 750-780		76-80		R		51062
VAN HOOL						
A SERIES	A 308	09.98-	F	R		54600
A SERIES	A 508	09.98-	F	R		54600
EJE/AXLE	200x355	01.53-		R		55001
T SERIES	T 811	10.05-	F			54600
T SERIES	T 812	10.05-	F			54600
T SERIES	T 813	10.05-	F			54600
T SERIES	T 814	10.05-	F			54600
T SERIES	T 815	10.05-	F			54600
T815		82-	F	R		5383
VIBERTI						
AXLE	200x420	73-		R		5687
VOLKSWAGEN						
VAN & TRANSPORTER		73-		R		5207
VOLVO						
B 10	B10 M	78-01	F			5784
B 10	B10 M articulated	78-01	F			5784
B 10	B10 M articulated Addit.axle steered	78-01		R		5784
B 10	B10 M articulated Trilex Addit.axle steered	78-01		R		5784
B 10	B10 M -9035	78-01		R		5784
B 10	B10 M 9036-	78-01		R		5784
B 10	B10 R	78-01	F			5784
B 10	B10 M	78-01	F			5784
B 10	B10 M articulated	78-01	F			5784
B 10	B10 M articulated Addit.axle steered	78-01	F			5784
B 10	B10 M articulated Trilex Addit.axle steered	78-01	F			5784
B 10	B10 M 9036-	78-01	F			5784
B 10	B10 M Addit.axle	78-01		R		5784
B 10	B10 R	78-01	F			5784
B 12	(D12A420)	01.92-		R		5881
B 12	(TD 122 FH)	01.92-		R		5881
B 12	(TD 122 FL)	01.92-		R		5881
B 12	(TD 123 ES)	01.92-		R		5881
B 12	Olympian MK2	01.92-	F			5880
B 12 Olympian MK2		01.92-		R		5881
B 6	B 6 FA	11.91-	F	R		54600
B 7	B 7 20000-29999	01.92-	F			5880
B 7	B 7 20000-29999	01.92-		R		5881
B 7	B 7 20000-29999	01.92-	F			5882
B 7	B 7 30000-	92-	F			5784
B 7	B 7 30000-	92-	F			5784
B 9	B 9	95-	F			5784
B10 B		01.78-12.01		R		5881
B10 L		01.78-12.01		R		5881



MAKE & MODEL		YEAR	F	R		
VOLVO						
B6	B6	11.91-	F	R		5907
F 10	F 10/260(TD 100 G)	01.83-06.85	F	R		5880 /175
F 10	F 10/260(TD 100 G)	02.82-06.85	F			5880 /175
F 10	F 10/260(TD 100 G)	01.83-06.85	F			5882
F 10	F 10/260(TD 100 GA)	01.83-06.85	F	R		5880 /175
F 10	F 10/260(TD 100 GA)	02.82-06.85	F			5880 /175
F 10	F 10/260(TD 100 GA)	01.83-06.85	F			5882
F 10	F 10/260(TD 101 G)	01.83-06.85	F	R		5880 /175
F 10	F 10/260(TD 101 G)	02.82-06.85	F			5882
F 10	F 10/280(TD 100 B)	08.77-02.82	F			5880 /175
F 10	F 10/280(TD 100 B)	08.77-02.82	F			5882
F 10	F 10/280(TD 101 FA)	10.83-12.86	F			5880 /175
F 10	F 10/280(TD 101 G)	02.82-06.85	F			5880 /175
F 10	F 10/300(TD 101 F)	01.84-12.86	F	R		5880 /175
F 10	F 10/300(TD 101 F)	10.83-12.86	F			5882
F 10	F 10/300(TD 101 FA)	01.84-12.86	F	R		5880 /175
F 10	F 10/300(TD 101 FA)	10.83-12.86	F			5882
F 10	F 10/300(TD 102 F)	10.87-12.90	F			5880 /175
F 10	F 10/320(TD 102 F)	10.87-12.90	F	R		5880 /175
F 10	F 10/320(TD 102 F)	10.87-12.90	F			5882
F 10	F 10/320(TD 102 F)	12.90-12.94	F			5882
F 10	F 10/320(TD 102 FBQ)	10.87-12.90	F			5880 /175
F 10	F 10/320(TD 102 FBQ)	10.87-12.90	F			5882
F 10	F 10/320(TD 102 FDQ)	12.90-12.94	F			5880 /175
F 10	F 10/320(TD 102 FDQ)	10.87-12.90	F			5882
F 10	F 10/320(TD 102 FF)	10.87-12.90	F			5880 /175
F 10	F 10/320(TD 102 FF)	10.87-12.90	F	R		5880 /175
F 10	F 10/320(TD 102 FF)	10.87-12.90	F			5882
F 10	F 10/320(TD 102 FL)	10.87-12.90	F			5880 /175
F 10	F 10/320(TD 102 FL)	10.87-12.90	F			5882
F 10	F 10/320(TD 102 FM)	10.87-12.90	F			5880 /175
F 10	F 10/320(TD 102 FM)	10.87-12.90	F			5882
F 10	F 10/320(TD 103 E)	10.87-12.90	F			5880 /175
F 10	F 10/320(TD 103 E)	12.90-12.94	F	R		5880 /175
F 10	F 10/320(TD 103 E)	10.87-12.90	F			5882
F 10	F 10/320(TD 103 ES)	10.87-12.90	F			5880 /175
F 10	F 10/320(TD 103 ES)	10.87-12.90	F			5882
F 10	F 10/320(TD 103 F)	10.87-12.90	F	R		5882
F 10	F 10/320(TD 103 FBQ)	12.90-12.94	F			5882
F 10	F 10/320(TD 103 FDQ)	12.90-12.94	F			5882
F 12	F 12/320 (TD 121 G)	01.87-12.87	F			5880 /175
F 12	F 12/320 (TD 121 G)	01.87-12.87		R		5881
F 12	F 12/320 (TD 121 G)	01.87-12.87		R		5882
F 12	F 12/320 F 12/330 (TD 120 G)	08.77-12.86	F			5880 /175
F 12	F 12/320 F 12/330 (TD 120 G)	08.77-12.86		R		5881
F 12	F 12/320 F 12/330 (TD 121 G)	08.77-12.86	F			5880 /175
F 12	F 12/320 F 12/330 (TD 121 G)	08.77-12.86		R		5881
F 12	F 12/320 F 12/330 (TD 121 GD)	08.77-12.86	F			5880 /175
F 12	F 12/320 F 12/330 (TD 121 GD)	08.77-12.86		R		5881
F 12	F 12/320 F 12/330 (TD 121 GD)	08.77-12.86		R		5882
F 12	F 12/360 (TD 122 F)	01.88-12.90		R		5881
F 12	F 12/360 (TD 122 F)	01.88-12.90		R		5882
F 12	F 12/360 (TD 122 FH)	01.88-12.90		R		5881
F 12	F 12/360 (TD 122 FH)	01.88-12.90		R		5882
F 12	F 12/360 (TD 122 F)	01.88-12.90	F			5880 /175
F 12	F 12/360 (TD 122 FH)	01.88-12.90	F			5880 /175
F 12	F 12/370 (TD 121 F)	01.87-12.87	F			5880 /175
F 12	F 12/370 (TD 121 F)	08.77-12.86		R		5881
F 12	F 12/370 (TD 121 F)	08.77-12.86		R		5882
F 12	F 12/370 (TD 121 F)	08.77-12.86	F			5880 /175
F 12	F 12/400 (TD 122 FL)	01.88-12.90	F			5880 /175
F 12	F 12/400 (TD 122 FL)	01.88-12.90		R		5881
F 12	F 12/400 (TD 122 FL)	01.88-12.90		R		5882
F 12	F 12/400 (TD 122 FS)	01.88-12.90	F			5880 /175
F 12	F 12/400 (TD 122 FS)	01.88-12.90		R		5881
F 12	F 12/400 (TD 122 FS)	01.88-12.90		R		5882
F 12	F 12/400 F 12/410 (TD 122 FL)	12.90-12.94	F			5880 /175
F 12	F 12/400 F 12/410 (TD 122 FL)	01.88-12.94		R		5881
F 12	F 12/400 F 12/410 (TD 122 FL)	01.88-12.94		R		5882
F 12	F 12/400 F 12/410 (TD 122 FS)	12.90-12.94	F			5880 /175
F 12	F 12/400 F 12/410 (TD 122 FS)	01.88-12.94		R		5881
F 12	F 12/400 F 12/410 (TD 122 FS)	01.88-12.94		R		5882
F 12	F 12/400 F 12/410 (TD 123 ES)	12.90-12.94	F			5880 /175








MAKE & MODEL		YEAR	F	R		
VOLVO						
F 12	F 12/400,F 12/410 (TD 123 ES)	01.88-12.94		R		5881
F 12	F 12/400,F 12/410 (TD 123 ES)	01.88-12.94		R		5882
F 12	F12 13 to axle load	08.77-		R		5881
F 12	F12 15 to axle load	08.77-		R		5881
F 12	F12 Addit.axle	08.77-		R		5882
F 12	F12 Intercooler FAT	77-94	F			5784
F 12	F12 Intercooler FAT Addit.axle	08.77-	F			5785
F 12	F 12/320 (TD 121 G)	77-94	F			5783
F 12	F 12/320,F 12/330 (TD 120 G)	77-86	F			5783
F 12	F 12/320,F 12/330 (TD 121 G)	77-86	F			5783
F 12	F 12/320,F 12/330 (TD 121 GD)	77-86	F			5783
F 12	F 12/360 (TD 122 F)	88-90	F			5783
F 12	F 12/360 (TD 122 FH)	88-90	F			5783
F 12	F 12/370 (TD 121 F)	-87	F			5783
F 12	F 12/400 (TD 122 FL)	88-90	F			5783
F 12	F 12/400 (TD 122 FS)	88-90	F			5783
F 12	F 12/400,F 12/410 (TD 122 FL)	88-94	F			5783
F 12	F 12/400,F 12/410 (TD 122 FS)	88-94	F			5783
F 12	F 12/400,F 12/410 (TD 123 ES)	88-94	F			5783
F 12	F12 Addit.axle	77-	F			5783
F 12	F12 Intercooler FAT	77-94	F			5784
F 12/320	(TD 121 G)	01.87-12.87		R		5881
F 16	F 16/470	01.88-12.89		R		5881
F 16	F 16/470 (TD 162 F)	01.88-12.89		R		5881
F 16	F 16/470 (TD 162 FJ)	01.88-12.89		R		5881
F 16	F 16/470 (TD 162 FL)	01.88-12.89		R		5881
F 16	F 16/470 (TD 162 FS)	01.88-12.89		R		5881
F 16	F 16/470(TD 162 F)	01.88-12.89	F			5880 /175
F 16	F 16/470(TD 162 FJ)	01.88-12.89	F			5880 /175
F 16	F 16/470(TD 162 FL)	01.88-12.89	F			5880 /175
F 16	F 16/470(TD 162 FS)	01.88-12.89	F			5880 /175
F 16	F 16/485 (TD 162 F)	01.90-12.92		R		5881
F 16	F 16/485 (TD 162 FJ)	01.90-12.92		R		5882
F 16	F 16/485 (TD 162 FJ)	01.90-12.92		R		5881
F 16	F 16/485 (TD 162 FJ)	01.90-12.92		R		5882
F 16	F 16/485 (TD 162 FL)	01.90-12.92		R		5881
F 16	F 16/485 (TD 162 FL)	01.90-12.92		R		5882
F 16	F 16/485 (TD 162 FL)	01.90-12.92		R		5881
F 16	F 16/485 (TD 162 FS)	01.90-12.92		R		5881
F 16	F 16/485 (TD 162 FS)	01.90-12.92		R		5882
F 16	F 16/485(TD 162 F)	01.90-12.92	F			5880 /175
F 16	F 16/485(TD 162 FJ)	01.90-12.92	F			5880 /175
F 16	F 16/485(TD 162 FL)	01.90-12.92	F			5880 /175
F 16	F 16/485(TD 162 FS)	01.90-12.92	F			5880 /175
F 16	F 16/500 (TD 163 ES)	01.92-12.94		F		5880 /175
F 16	F 16/500 (TD 163 ES)	01.92-12.94		R		5881
F 16	F 16/500 (TD 163 ES)	01.92-12.94		R		5882
F 16	F 16/470 (TD 162 FJ)	88-89	F			5783
F 16	F 16/470 (TD 162 FL)	88-89	F			5783
F 16	F 16/470 (TD 162 FS)	88-89	F			5783
F 16	F 16/470 (TD 162 F)	88-89	F			5783
F 16	F 16/485 (TD 162 F)	90-92	F			5783
F 16	F 16/485 (TD 162 FJ)	90-92	F			5783
F 16	F 16/485 (TD 162 FL)	90-92	F			5783
F 16	F 16/485 (TD 162 FS)	90-92	F			5783
F 16	F 16/500 (TD 163 ES)	92-94	F			5783
FH 12	FH 12/340 (D12A340)	08.93-	F			5880 /175
FH 12	FH 12/340 (D12A340)	08.93-		R		5881
FH 12	FH 12/340 (D12A340)	08.93-		R		5882
FH 12	FH 12/340 (D12C340)	08.93-	F			5880 /175
FH 12	FH 12/340 (D12C340)	08.93-		R		5881
FH 12	FH 12/340 (D12C340)	08.93-		R		5882
FH 12	FH 12/340 (D12D340)	08.93-	F			5880 /175
FH 12	FH 12/340 (D12D340)	08.93-		R		5881
FH 12	FH 12/340 (D12D340)	08.93-		R		5882
FH 12	FH 12/340(D12A380)	01.95-		R		5881
FH 12	FH 12/340(D12C380)	01.95-		R		5881
FH 12	FH 12/340(D12D380)	01.95-		R		5881
FH 12	FH 12/380	08.93-		R		5882
FH 12	FH 12/380 (D12A380)	08.93-		R		5882
FH 12	FH 12/380 (D12C380)	08.93-		R		5882
FH 12	FH 12/380 (D12D380)	08.93-		R		5882
FH 12	FH 12/380(D12A380)	08.93-	F			5880 /175
FH 12	FH 12/380(D12A420)	01.95-		R		5881





MAKE & MODEL		YEAR	F	R		
VOLVO						
FH 12	FH 12/380(D12C380)	08.93-	F			5880 /175
FH 12	FH 12/380(D12C420)	01.95-		R		5881
FH 12	FH 12/380(D12D380)	08.93-	F			5880 /175
FH 12	FH 12/380(D12D420)	01.95-		R		5881
FH 12	FH 12/420	08.93-		R		5882
FH 12	FH 12/420(D12A420)	08.93-	F			5880 /175
FH 12	FH 12/420(D12C420)	08.93-	F			5880 /175
FH 12	FH 12/420(D12C460)	01.95-		R		5881
FH 12	FH 12/420(D12D420)	08.93-	F			5880 /175
FH 12	FH 12/420(D12D460)	01.95-		R		5881
FH 12	FH 12/460	08.98-		R		5882
FH 12	FH 12/460(D12C460)	08.98-	F			5880 /175
FH 12	FH 12/460(D12D460)	08.98-	F			5880 /175
FH 12	FH 12/500(D12D500)	09.01-	F			5880 /175
FH 12	FH 12/500(D12D500)	09.01-		R		5881
FH 12	FH 12/340 (D12A340)	93-	F			5783
FH 12	FH 12/340 (D12C340)	93-	F			5783
FH 12	FH 12/340 (D12D340)	93-	F			5783
FH 12	FH 12/380 (D12A380)	93-	F			5783
FH 12	FH 12/380 (D12C380)	93-	F			5783
FH 12	FH 12/380 (D12D380)	93-	F			5783
FH 12	FH 12/420 (D12A420)	93-	F			5783
FH 12	FH 12/420 (D12C420)	93-	F			5783
FH 12	FH 12/420 (D12D420)	93-	F			5783
FH 12	FH 12/460 (D12C460)	98-	F			5783
FH 12	FH 12/460 (D12D460)	98-	F			5783
FH 16	FH 16/470(D16A470)	08.93-12.99	F			5880 /175
FH 16	FH 16/470(D16A470)	08.93-12.99		R		5881
FH 16	FH 16/520	08.93-12.02		R		5882
FH 16	FH 16/520(D16A520)	08.93-12.02	F			5880 /175
FH 16	FH 16/520(D16A520)	08.93-12.02		R		5881
FH 16	FH 16/520(D16B520)	08.93-12.02	F			5880 /175
FH 16	FH 16/520(D16B520)	08.93-12.02		R		5881
FH 16	FH 16/470 (D16A470)	93-99	F			5783
FH 16	FH 16/520 (D16A520)	93-02	F			5783
FH 16	FH 16/520 (D16B520)	93-02	F			5783
FL	FL 615	11.91-03.00	F	R		54600
FL	FL 616	09.85-	F	R		5932
FL	FL 616	09.85-	F	R		54600
FL	FL 617	09.85-	F	R		5932
FL	FL 617	09.85-	F	R		54600
FL	FL 618	12.95-03.00	F	R		5932
FL	FL 619	09.85-	F	R		5932
FL 10	FL 10/280	09.85-12.90	F			5882
FL 10	FL 10/280 (TD 101 G)	09.85-12.90	F			5880 /175
FL 10	FL 10/320	12.95-09.98	F			5882
FL 10	FL 10/320 (D10A320)	12.95-09.98	F	R		5880 /175
FL 10	FL 10/320 (D10A320)	12.95-09.98	F			5882
FL 10	FL 10/360 (D10A360)	12.95-09.98	F			5880 /175
FL 10	FL 10/360 (D10A360)	12.95-09.98	F			5882
FL 10	FL 10H/320 (D10A320)	12.95-09.98	F	R		5880 /175
FL 10	FL 10H/320 (D10A320)	12.95-09.98	F			5882
FL 10	FL 10H/360 (D10A360)	12.95-09.98	F	R		5880 /175
FL 10	FL 10H/360 (D10A360)	12.95-09.98	F			5882
FL 10	FL 10/280 (TD 101 G)	85-90	F			5783
FL 10	FL 10/320 (D10A320)	95-98	F			5783
FL 10	FL 10/360 (D10A360)	95-98	F			5783
FL 7	FL 7/230 (D7B230)	09.85-09.98	F			5880 /175
FL 7	FL 7/230 (TD71 F)	09.85-09.98	F			5880 /175
FL 7	FL 7/230 (TD71 FQ)	09.85-09.98	F			5880 /175
FL 7	FL 7/230 (TD73 E)	09.85-09.98	F			5880 /175
FL 7	FL 7/230 (D7B230)	11.91-09.98	F			5882
FL 7	FL 7/230 (D7B230)	09.85-09.98	F			5882
FL 7	FL 7/230 (TD 71 F)	09.85-09.98	F			5882
FL 7	FL 7/230 (TD 71 FQ)	09.85-09.98	F			5882
FL 7	FL 7/230 (TD 71 FQ)	09.85-09.98	F	R		5882
FL 7	FL 7/230 (TD 73 E)	09.85-09.98	F			5882
FL 7	FL 7/230 (TD 73 E)	09.85-09.98	F	R		5882
FL 7	FL 7/260(D7B260)	11.91-09.98	F			5880 /175
FL 7	FL 7/260(D7B260)	11.91-09.98	F			5882
FL 7	FL 7/260(TD 73 ES)	11.91-09.98	F			5880 /175
FL 7	FL 7/260(TD 73 ES)	11.91-09.98	F			5882
FL 7	FL 7/290(D7A285)	10.93-09.98	F			5880 /175





MAKE & MODEL	   	YEAR	F	R		
VOLVO						
FL 7	FL 7/290(D7A285)	10.93-09.98	F			5882
FL 7	FL 7/230 (D7B230)	95-98	F			5783
FL 7	FL 7/230 (TD 71 F)	85-98	F			5783
FL 7	FL 7/230 (TD 71 FQ)	85-98	F			5783
FL 7	FL 7/230 (TD 73 E)	85-98	F			5783
FL 7	FL 7/260 (D7B260)	91-98	F			5783
FL 7	FL 7/260 (D7B260)	91-98	F			5783
FL 7	FL 7/260 (TD 73 ES)	91-98	F			5783
FL 7	FL 7/290 (D7A285)	93-98	F			5783
FM 12	FM 12/340 (D12C340)	08.98-09.05	F			5880 /175
FM 12	FM 12/340 (D12D340)	08.98-09.05	F			5880 /175
FM 12	FM 12/340(D12C340)	08.98-09.05		R		5881
FM 12	FM 12/340(D12D340)	08.98-09.05		R		5881
FM 12	FM 12/380 (D12C380)	08.98-09.05	F			5880 /175
FM 12	FM 12/380 (D12D380)	08.98-09.05	F			5880 /175
FM 12	FM 12/380(D12C380)	08.98-09.05		R		5881
FM 12	FM 12/380(D12D380)	08.98-09.05		R		5881
FM 12	FM 12/420 (D12C420)	08.98-09.05	F			5880 /175
FM 12	FM 12/420 (D12D420)	08.98-09.05	F			5880 /175
FM 12	FM 12/420(D12C420)	08.98-09.05		R		5881
FM 12	FM 12/420(D12D420)	08.98-09.05		R		5881
FM 12	FM 12H/340 (D12C340)	08.98-09.05	F			5880 /175
FM 12	FM 12H/340 (D12D340)	08.98-09.05	F			5880 /175
FM 12	FM 12H/380 (D12C380)	08.98-09.05	F			5880 /175
FM 12	FM 12H/380 (D12D380)	08.98-09.05	F			5880 /175
FM 12	FM 12H/420 (D12C420)	08.98-09.05	F			5880 /175
FM 12	FM 12H/420 (D12D420)	08.98-09.05	F			5880 /175
FM 12	FM 12/340 (D12C340)	98-05	F			5783
FM 12	FM 12/340 (D12D340)	98-05	F			5783
FM 12	FM 12/380 (D12C380)	98-05	F			5783
FM 12	FM 12/380 (D12D380)	98-05	F			5783
FM 12	FM 12/420 (D12C420)	98-05	F			5783
FM 12	FM 12/420 (D12D420)	98-05	F			5783
FS	FS 718V	09.94-	F	R		5932
B 9	B9	09.05-	F			5786
B series	B 12	01.92-	F			5880 /200
B series	B 7 20000-29999	01.92-	F			5880 /200
B series	B10 B	01.78-12.01	F			5880 /200
B10 M	9035	01.78-12.01	F			5786
F series	F 10/260 (TD 100 G)	01.83-06.85		R		5880 /200
F series	F 10/260 (TD 100 GA)	01.83-06.85		R		5880 /200
F series	F 10/260 (TD 101 G)	01.83-06.85		R		5880 /200
F series	F 10/280 (TD 100 B)	08.77-02.82		R		5880 /200
F series	F 10/300 (TD 101 FA)	10.83-12.86		R		5880 /200
F series	F 10/300 (TD 101 F)	10.83-12.86		R		5880 /200
F series	F 10/320 (TD 102 FBQ)	10.87-12.90		R		5880 /200
F series	F 10/320 (TD 102 FL)	10.87-12.90		R		5880 /200
F series	F 10/320 (TD 102 FM)	10.87-12.90		R		5880 /200
F series	F 10/320 (TD 103 ES)	10.87-12.90		R		5880 /200
F series	F 10/320 (TD 102 F)	10.87-12.90		R		5880 /200
F series	F 10/320 (TD 102 FDQ)	10.87-12.90		R		5880 /200
F series	F 10/320 (TD 102 FF)	10.87-12.90		R		5880 /200
F series	F 10/320 (TD 103 E)	10.87-12.90		R		5880 /200
F series	F 12/320 (TD 121 G)	01.87-12.87	F			5880 /200
F series	F 12/320,F 12/330 (TD 120 G)	08.77-12.86	F			5880 /200
F series	F 12/320,F 12/330 (TD 121 G)	08.77-12.86	F			5880 /200
F series	F 12/320,F 12/330 (TD 121 GD)	08.77-12.86	F			5880 /200
F series	F 12/360 (TD 122 F)	01.88-12.90	F			5880 /200
F series	F 12/360 (TD 122 FH)	01.88-12.90	F			5880 /200
F series	F 12/370 (TD 121 F)	08.77-12.86	F			5880 /200
F series	F 12/400 (TD 122 FL)	01.88-12.90	F			5880 /200
F series	F 12/400 (TD 122 FS)	01.88-12.90	F			5880 /200
F series	F 12/400,F 12/410 (TD 122 FL)	01.88-12.94	F			5880 /200
F series	F 12/400,F 12/410 (TD 122 FS)	01.88-12.94	F			5880 /200
F series	F 12/400,F 12/410 (TD 123 ES)	01.88-12.94	F			5880 /200
F series	F 16/470 (TD 162 F)	01.88-12.89	F			5880 /200
F series	F 16/470 (TD 162 FJ)	01.88-12.89	F			5880 /200
F series	F 16/470 (TD 162 FL)	01.88-12.89	F			5880 /200
F series	F 16/470 (TD 162 FS)	01.88-12.89	F			5880 /200
F series	F 16/485 (TD 162 F)	01.90-12.92	F			5880 /200
F series	F 16/485 (TD 162 FJ)	01.90-12.92	F			5880 /200
F series	F 16/485 (TD 162 FL)	01.90-12.92	F			5880 /200
F series	F 16/485 (TD 162 FS)	01.90-12.92	F			5880 /200



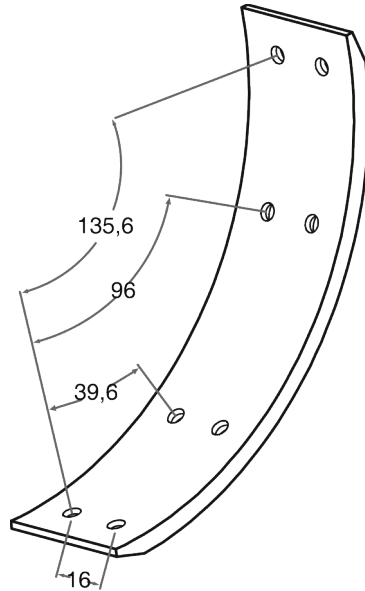
MAKE & MODEL		YEAR	F	R		
VOLVO						
F series	F 16/500 (TD 163 ES)	01.92-12.94	F		5880	/200
F series	F10	08.77-	F	R	5880	/200
F series	FH 12/340 (D12A340)	08.93-	F		5880	/200
F series	FH 12/340 (D12C340)	08.93-	F		5880	/200
F series	FH 12/340 (D12D340)	08.93-	F		5880	/200
F series	FH 12/380 (D12A380)	08.93-	F		5880	/200
F series	FH 12/380 (D12C380)	08.93-	F		5880	/200
F series	FH 12/380 (D12D380)	08.93-	F		5880	/200
F series	FH 12/420 (D12A420)	08.93-	F		5880	/200
F series	FH 12/420 (D12C420)	08.93-	F		5880	/200
F series	FH 12/420 (D12D420)	08.93-	F		5880	/200
F series	FH 16/470 (D16A470)	08.93-12.99	F		5880	/200
F series	FH 16/520 (D16A520)	08.93-12.02	F		5880	/200
F series	FH 16/520 (D16B520)	08.93-12.02	F		5880	/200
F series	FL 10/280 (TD 101 G)	09.85-12.90		R	5880	/200
F series	FL 10/320 (D10A320)	12.95-09.98		R	5880	/200
F series	FL 10/360 (D10A360)	12.95-09.98		R	5880	/200
F series	FL 10H/320 (D10A320)	12.95-09.98	F	R	5880	/200
F series	FL 10H/360 (D10A360)	12.95-09.98	F	R	5880	/200
F series	FL 7/230 (D7B230)	09.85-09.98		R	5880	/200
F series	FL 7/230 (TD 71 F)	09.85-09.98		R	5880	/200
F series	FL 7/230 (TD 71 FQ)	09.85-09.98		R	5880	/200
F series	FL 7/230 (TD 73 E)	09.85-09.98		R	5880	/200
F series	FL 7/260 (D7B260)	11.91-09.98		R	5880	/200
F series	FL 7/260 (TD 73 ES)	11.91-09.98		R	5880	/200
F series	FL 7/290 (D7A285)	10.93-09.98		R	5880	/200
F12	F12 Intercooler FAT	08.77-	F		5786	
FH series	FH 12/460 (D12C460)	08.98-	F		5880	/200
FH series	FH 12/460 (D12D460)	08.98-	F		5880	/200
FH series	FH 12/500 (D12D500)	09.01-	F		5880	/200
FM series	FM 12/340 (D12D340)	08.98-09.05	F		5880	/200
FM series	FM 12/340 (D12C340)	08.98-09.05	F		5880	/200
FM series	FM 12/380 (D12C380)	08.98-09.05	F		5880	/200
FM series	FM 12/380 (D12D380)	08.98-09.05	F		5880	/200
FM series	FM 12/420 (D12C420)	08.98-09.05	F	R	5880	/200
FM series	FM 12/420 (D12D420)	08.98-09.05	F	R	5880	/200
FM series	FM 12H/340 (D12C340)	08.98-09.05	F	R	5880	/200
FM series	FM 12H/340 (D12D340)	08.98-09.05	F	R	5880	/200
FM series	FM 12H/380 (D12C380)	08.98-09.05	F	R	5880	/200
FM series	FM 12H/380 (D12D380)	08.98-09.05	F	R	5880	/200
FM series	FM 12H/420 (D12C420)	08.98-09.05	F	R	5880	/200
FM series	FM 12H/420 (D12D420)	08.98-09.05	F	R	5880	/200
WARSTEIN						
AXLE	180x420	73-		R	5689	
AXLE	200x360	73-		R	5688	
AXLE	200x420	73-		R	5687	
EJE/AXLE		01/73-		R	51016	
YORK						
12	12 XTL/P, 12XTS/P				5851	/178
14	14XTS/P				5851	/178
16	16 XTL				5851	/178
16	16 XTS				5851	/178
BC	BC 34				5851	/178
DB	DB 20/4-(20 ton)				5851	/178
EB	EB 16 13 ton				5851	/178
EB	EB 32/3				5851	/178
Freight	Freight Van Flat Deck	75-		R	5851	/178
Freightmaster	Freightmaster Van Drop Deck	69-		R	5851	/178
GEB	GEB				5851	/178
IB	IB 15				5851	/178
Trallers	Coil Carrying Trailers	69-		R	5851	/178
Trallers	Drawbar Trailers	69-75		R	5851	/178
BC	BC 24				5851	/210
EB	EB & IB 44 TT				5851	/210
Eje/Axle	177.8x419	01.53-		R	5879	
Axle	311.0x127.0, -				5976	
FD	FDB 20				5851	/210
GP	GP 24, 34				5851	/210
IB	IB 24	1969-		R	5851	/210
IB	IB 38	1969-		R	5851	/210
IB	IB 44				5851	/210



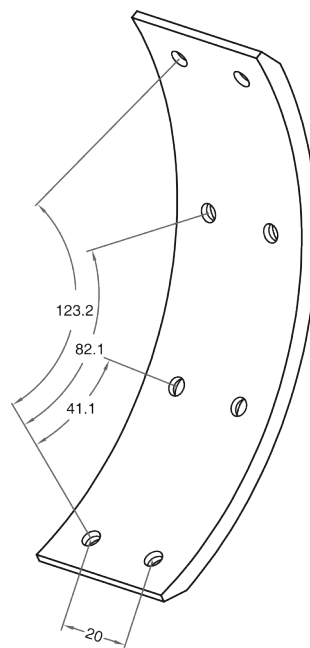
MAKE & MODEL		YEAR	F	R		
YORK						
m	M 24				5851	/210
psk	PSK 34				5851	/210
Trailers	Big Chief Tipper Trailers			R	5851	/210
Trailers	Lightweight Platform Trailers				5851	/210

**MANUFACTURERS CROSS
REFERENCE TABLE**

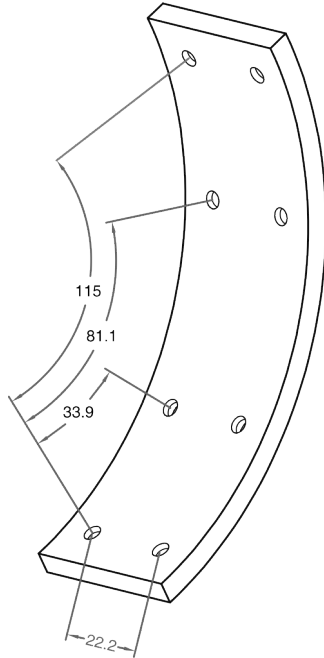
REFERENCE	WVA	∅ mm	 mm	 mm	< mm	> mm	
5004	11494	203	156	38	5.0	5.0	



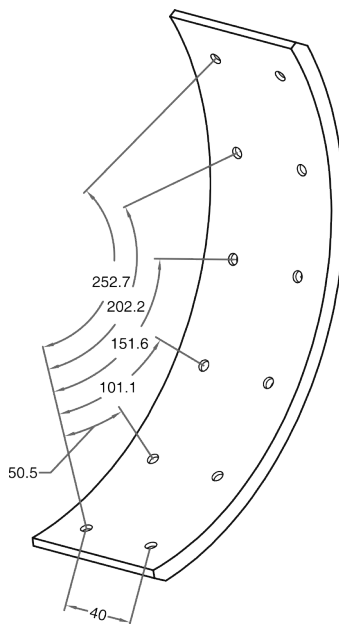
REFERENCE	WVA	∅ mm	 mm	 mm	< mm	> mm	
5009	RN/94/1	180	142	40	4.8	4.8	



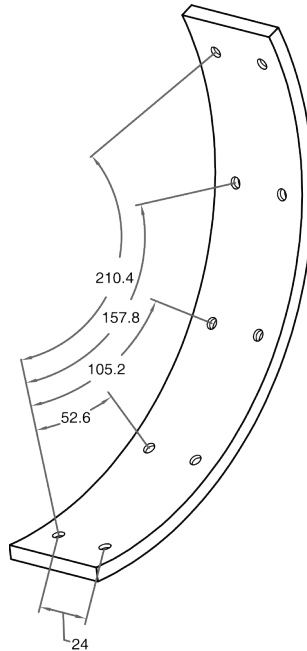
REFERENCE	WVA	\varnothing mm	 mm	 mm	< mm	> mm	
5010	--	180	133	40	5.25	5.25	



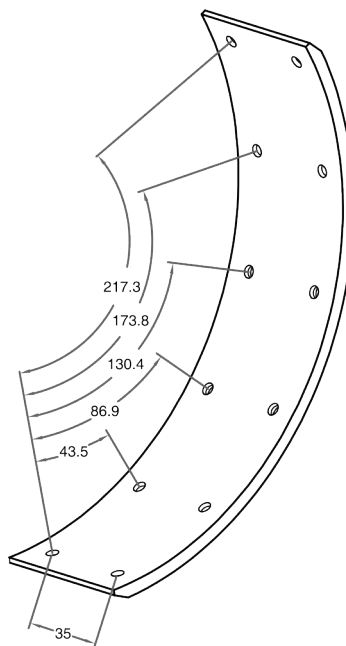
REFERENCE	WVA	\varnothing mm	 mm	 mm	< mm	> mm	
5018	--	310	293	75	8.5	8.5	



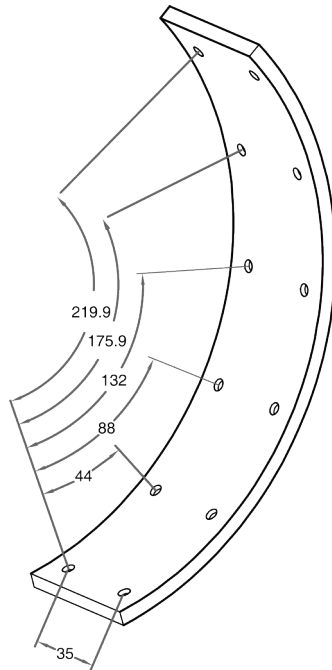
REFERENCE	WVA	∅ mm	 mm	 mm	< mm	> mm	
5021	--	258	240	45	5.5	5.5	



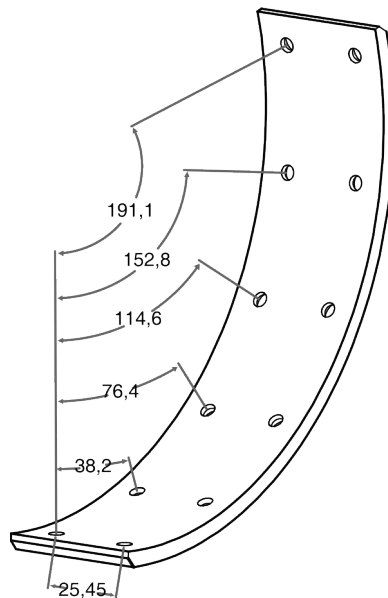
REFERENCE	WVA	∅ mm	 mm	 mm	< mm	> mm	
5030	13156	250	237	56	4.8	4.8	



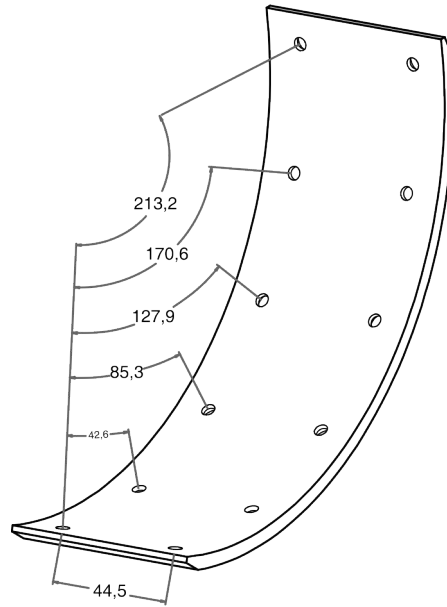
REFERENCE	WVA	\varnothing mm	 mm	 mm	< mm	> mm	
5030/1	--	250	244	56	5.5	5.5	



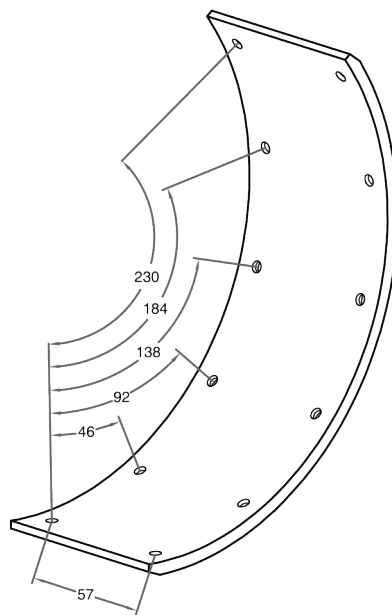
REFERENCE	WVA	\varnothing mm	 mm	 mm	< mm	> mm	
5064	11308	225	210	44	4.8	5.0	



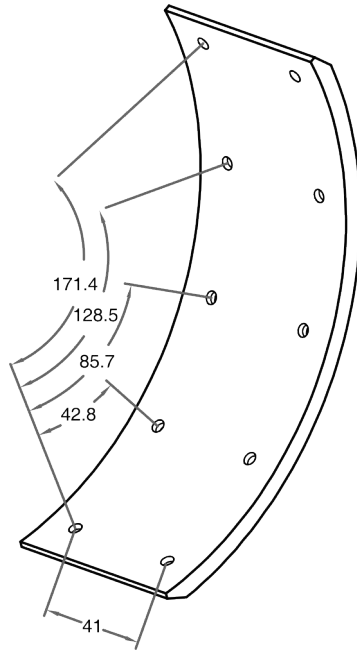
REFERENCE	WVA	∅ mm	 mm	 mm	< mm	> mm	
5065	15366	254	234	75	5.0	5.0	



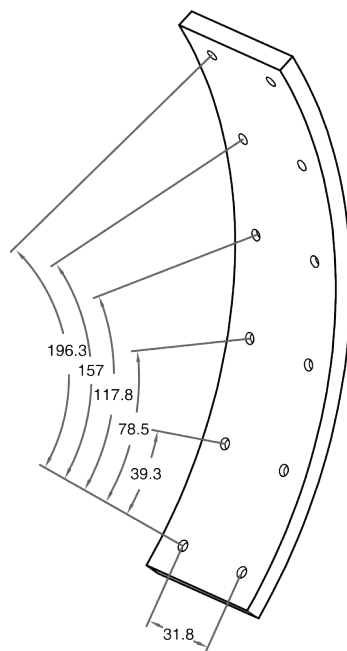
REFERENCE	WVA	∅ mm	 mm	 mm	< mm	> mm	
5069	--	232	253	76	5.0	5.0	



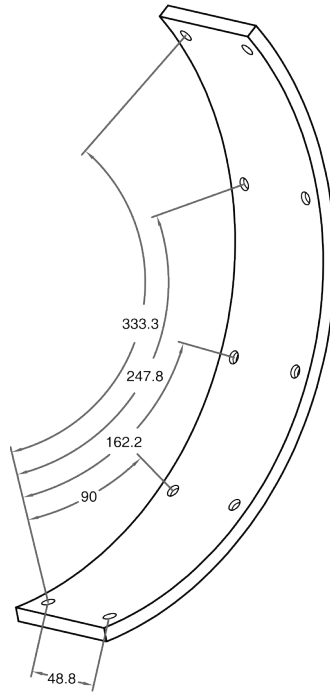
REFERENCE	WVA	\varnothing mm	 mm	 mm	< mm	> mm	
5070	--	230	194	65	6.0	6.0	



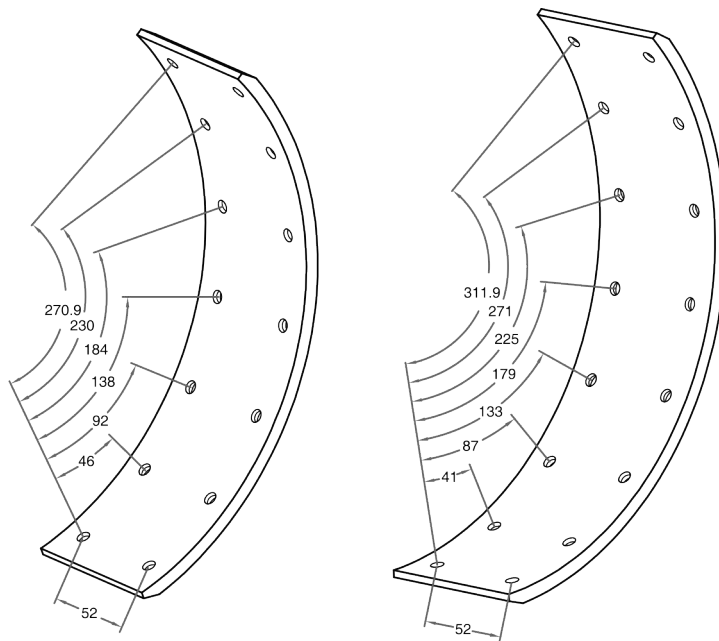
REFERENCE	WVA	\varnothing mm	 mm	 mm	< mm	> mm	
5071	--	360	219	54.5	7.0	7.0	



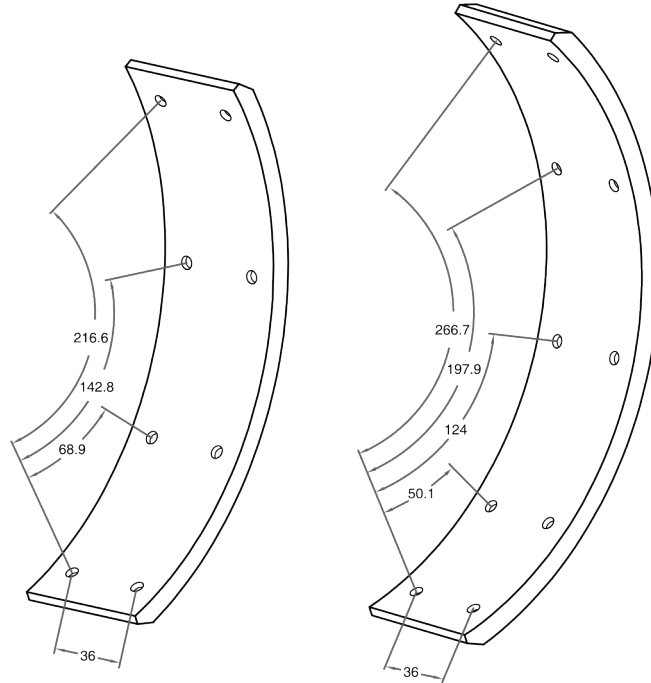
REFERENCE	WVA	∅ mm	 mm	 mm	< mm	> mm	
5125	--	355	360	70	7.0	7.0	



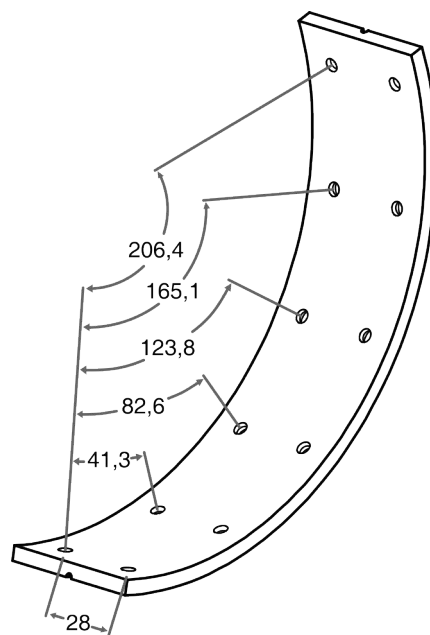
REFERENCE	WVA	∅ mm	 mm	 mm	< mm	> mm	
5126	BC/62/1 BC/63/1	325	304 344	80	7.0	7.0	



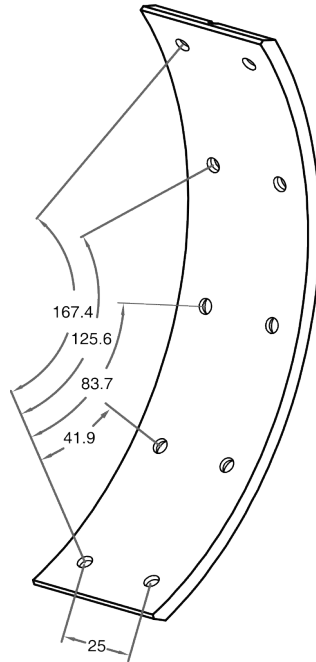
REFERENCE	WVA	\varnothing mm	 mm	 mm	< mm	> mm	
5129	--	305	249 299	60	9.0	9.0	



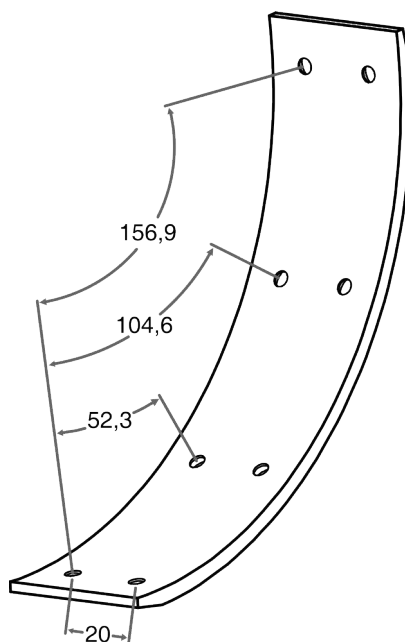
REFERENCE	WVA	\varnothing mm	 mm	 mm	< mm	> mm	
5142	13113	254	231	50	5.0	5.0	



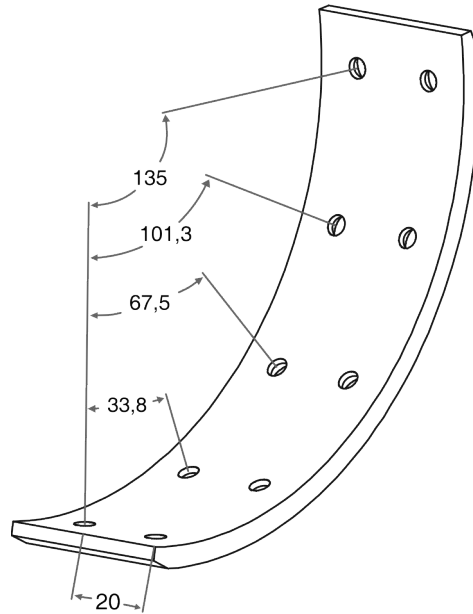
REFERENCE	WVA	∅ mm	 mm	 mm	< mm	> mm	
5143	13189	220	191	45	5.3	5.3	



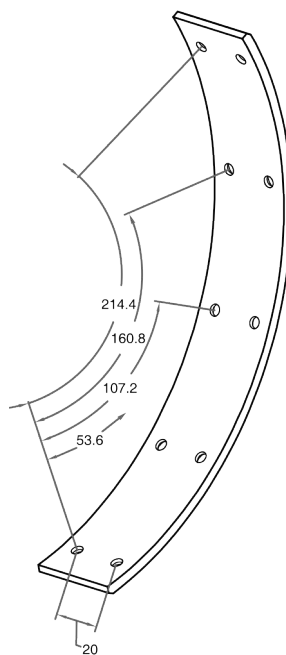
REFERENCE	WVA	∅ mm	 mm	 mm	< mm	> mm	
5163	11114	225	185	40	5.0	5.0	



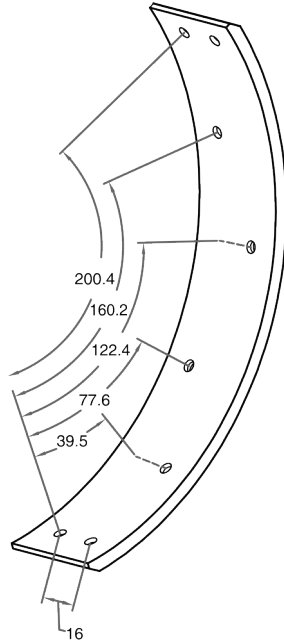
REFERENCE	WVA	\varnothing mm	 mm	 mm	< mm	> mm	
5163/1	11510	180	157	40	4.8	4.8	



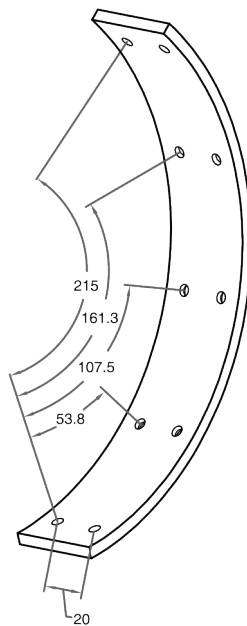
REFERENCE	WVA	\varnothing mm	 mm	 mm	< mm	> mm	
5171	11051	270	241	35	4.0	4.0	



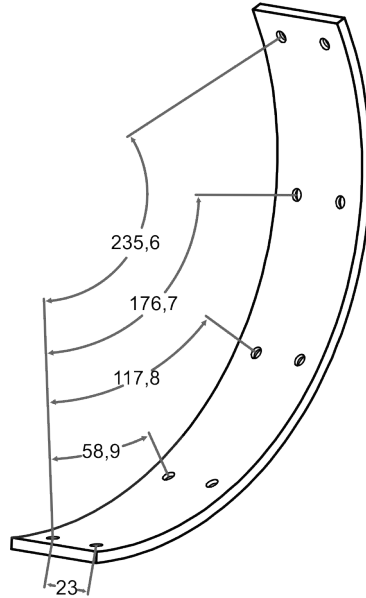
REFERENCE	WVA	∅ mm	 mm	 mm	< mm	> mm	
5173	--	240	221	40	4.8	4.8	



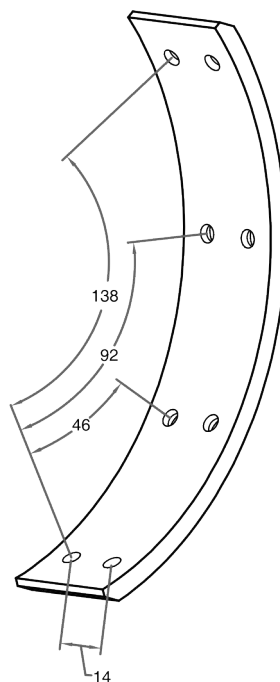
REFERENCE	WVA	∅ mm	 mm	 mm	< mm	> mm	
5204	11268	230	239	38.7	4.6	4.6	



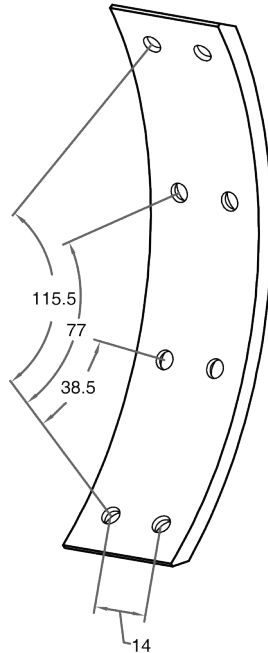
REFERENCE	WVA	\varnothing mm	 mm	 mm	< mm	> mm	
5208	--	260	255	44.75	4.0	4.0	



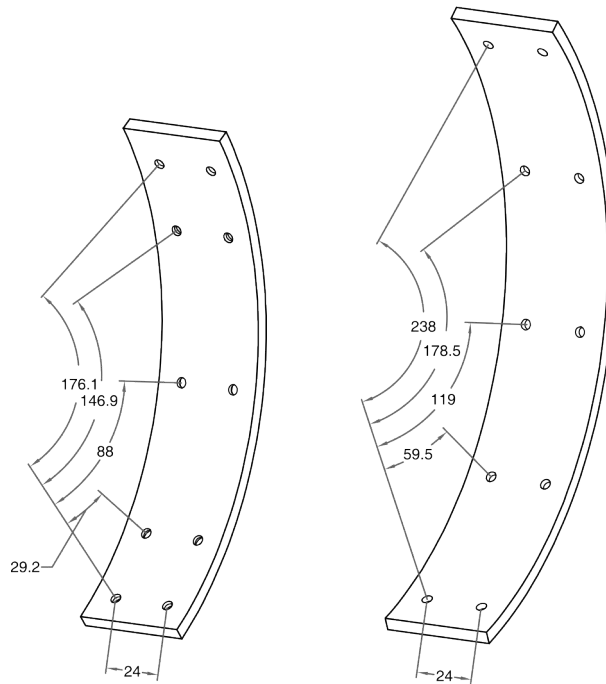
REFERENCE	WVA	\varnothing mm	 mm	 mm	< mm	> mm	
5209	--	180	161	30	5.0	5.0	



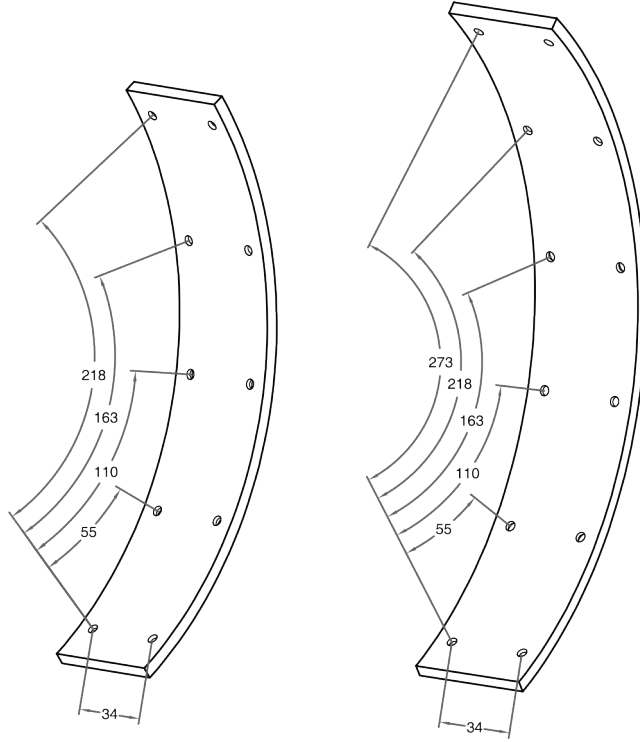
REFERENCE	WVA	∅ mm	 mm	 mm	< mm	> mm	
5209/1	--	200	135	30	5.0	5.0	



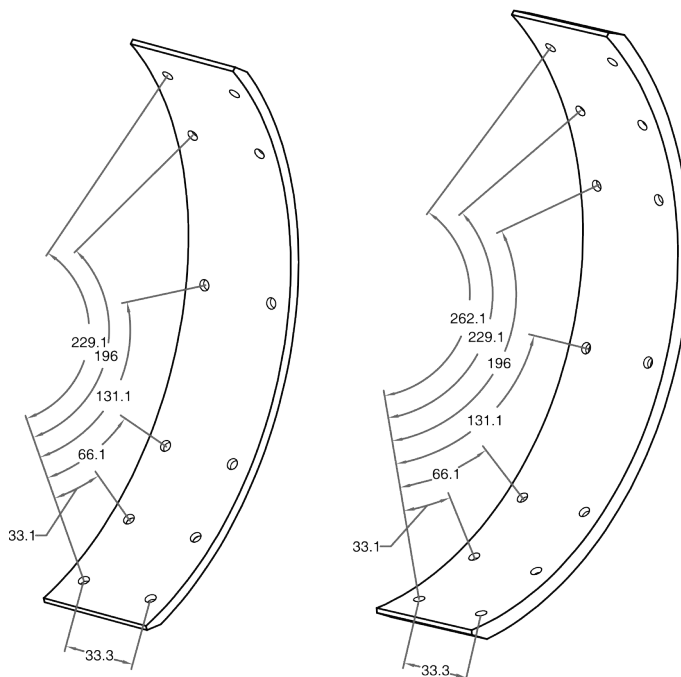
REFERENCE	WVA	∅ mm	 mm	 mm	< mm	> mm	
5210	--	270	202 266	44.8	5.0	5.0	



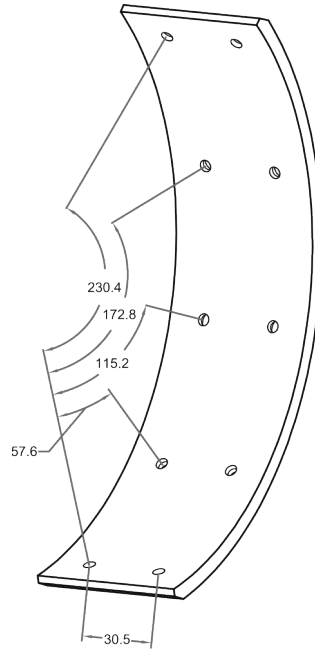
REFERENCE	WVA	\varnothing mm	 mm	 mm	< mm	> mm	
5211	--	325	245 300	50	5.0	5.0	



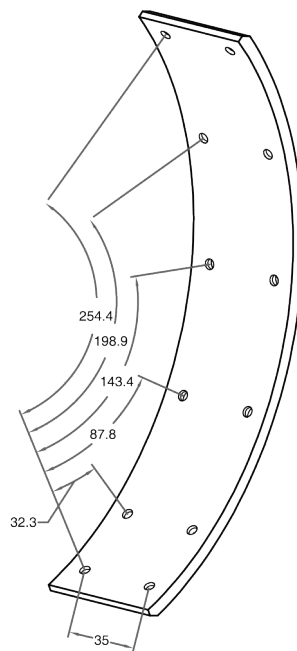
REFERENCE	WVA	\varnothing mm	 mm	 mm	< mm	> mm	
5212	--	270	262 295	51	4.8 6.4	4.8 6.4	



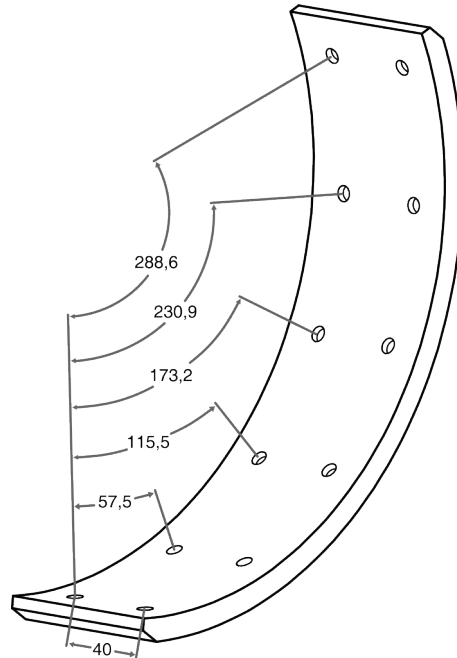
REFERENCE	WVA	\varnothing mm	mm	mm	< mm	> mm	
5236	--	250	255	60	6.0	6.0	



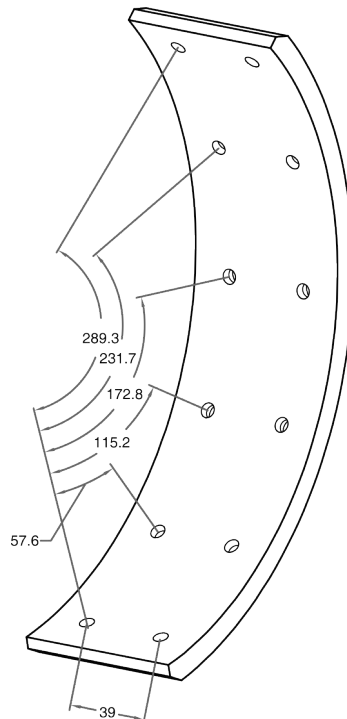
REFERENCE	WVA	\varnothing mm	mm	mm	< mm	> mm	
5237	--	308	276	54	6.0	6.0	



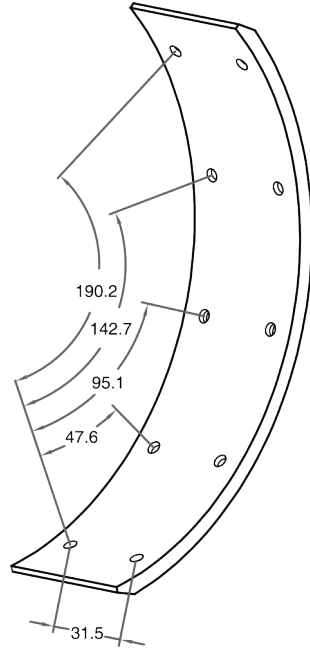
REFERENCE	WVA	\varnothing mm	 mm	 mm	< mm	> mm	
5238	--	325	324	75	10.0	10.0	



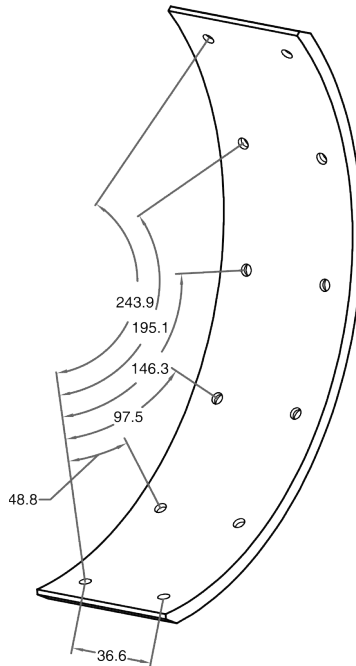
REFERENCE	WVA	\varnothing mm	 mm	 mm	< mm	> mm	
5239	--	304	323	75	10.5	10.5	



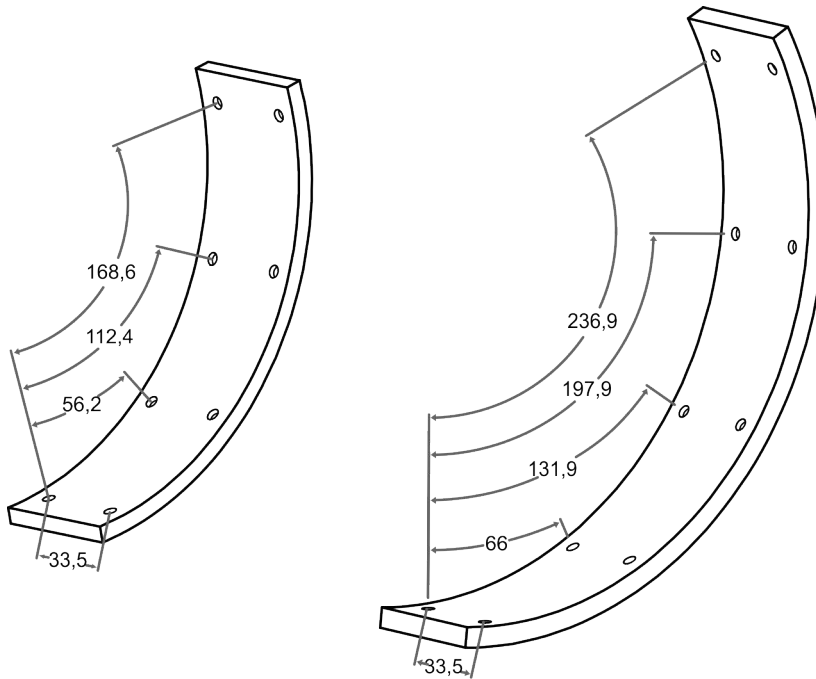
REFERENCE	WVA	∅ mm	 mm	 mm	< mm	> mm	
5240	--	230	228	50	5.5	5.5	



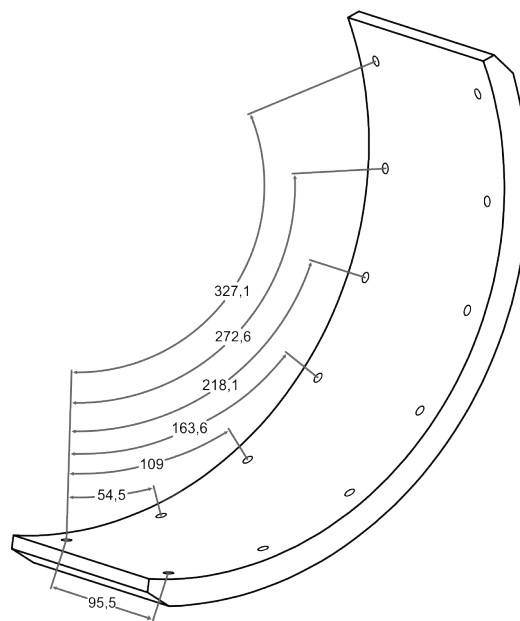
REFERENCE	WVA	∅ mm	 mm	 mm	< mm	> mm	
5241	--	254	271	60	5.5	5.5	



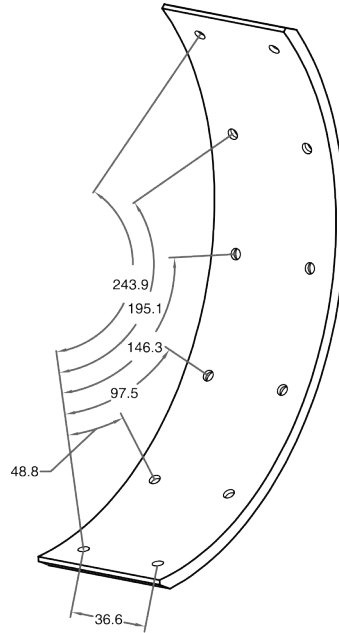
REFERENCE	WVA	\varnothing mm	 mm	 mm	< mm	> mm	
5246	--	381	192 292	50	6.0 7.3	6.0 7.3	



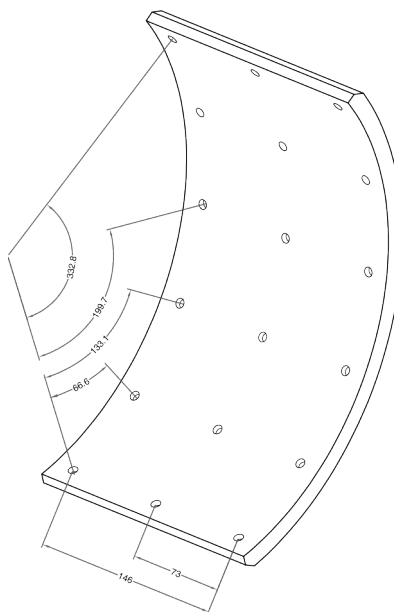
REFERENCE	WVA	\varnothing mm	 mm	 mm	< mm	> mm	
5247	--	381	368	127	13.4	13.4	



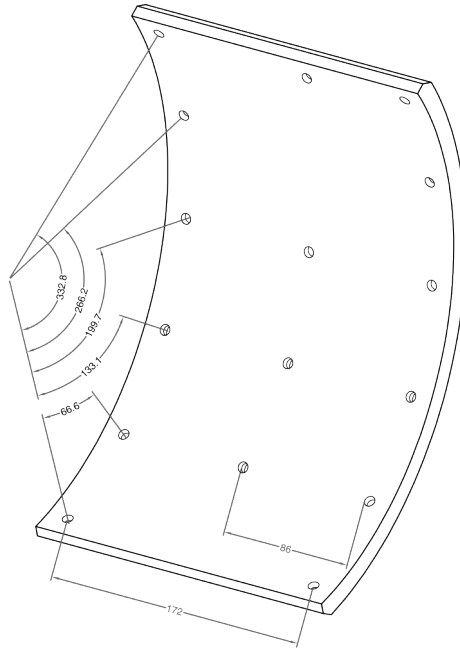
REFERENCE	WVA	∅ mm	 mm	 mm	< mm	> mm	
5251	17176	394	360	108	12.7	12.7	



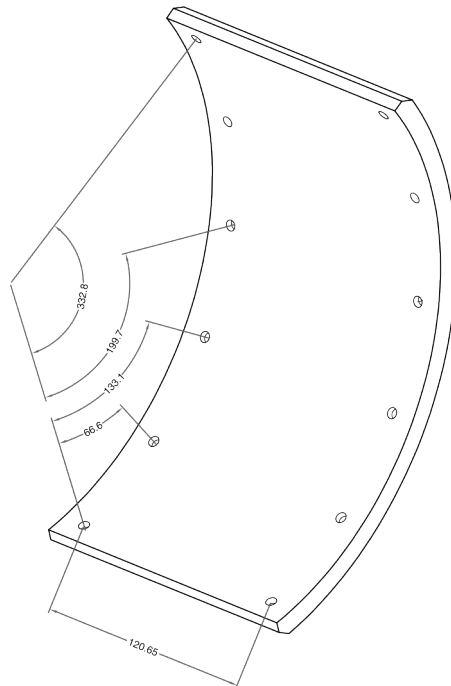
REFERENCE	WVA	∅ mm	 mm	 mm	< mm	> mm	
5252/178	19111	394	358	178	12.7	12.7	



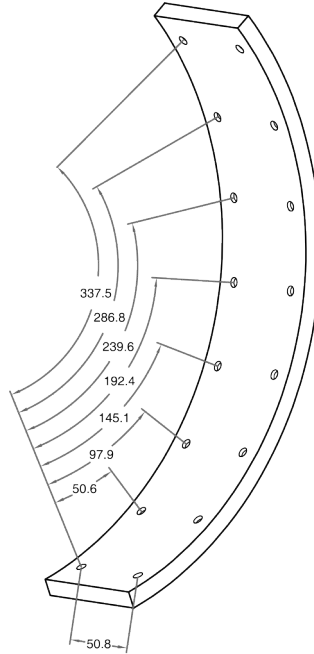
REFERENCE	WVA	\varnothing mm	 mm	 mm	< mm	> mm	
5252/200	19371	394	358	201.5	12.7	12.7	



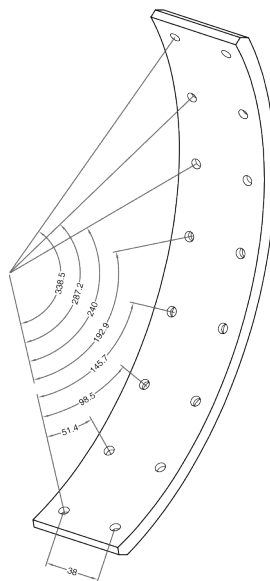
REFERENCE	WVA	\varnothing mm	 mm	 mm	< mm	> mm	
5259	19072	394	360	152	12.7	12.7	



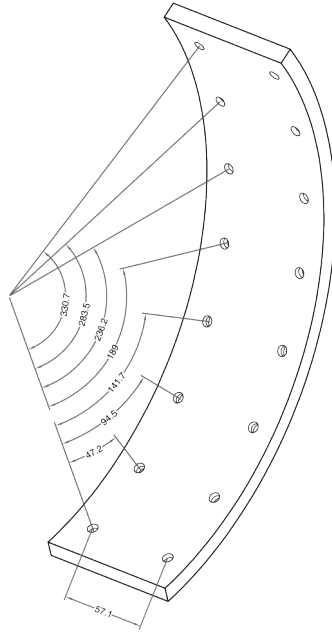
REFERENCE	WVA	∅ mm	 mm	 mm	< mm	> mm	
5262	AT/25/1	406	372	75	9.8	9.8	



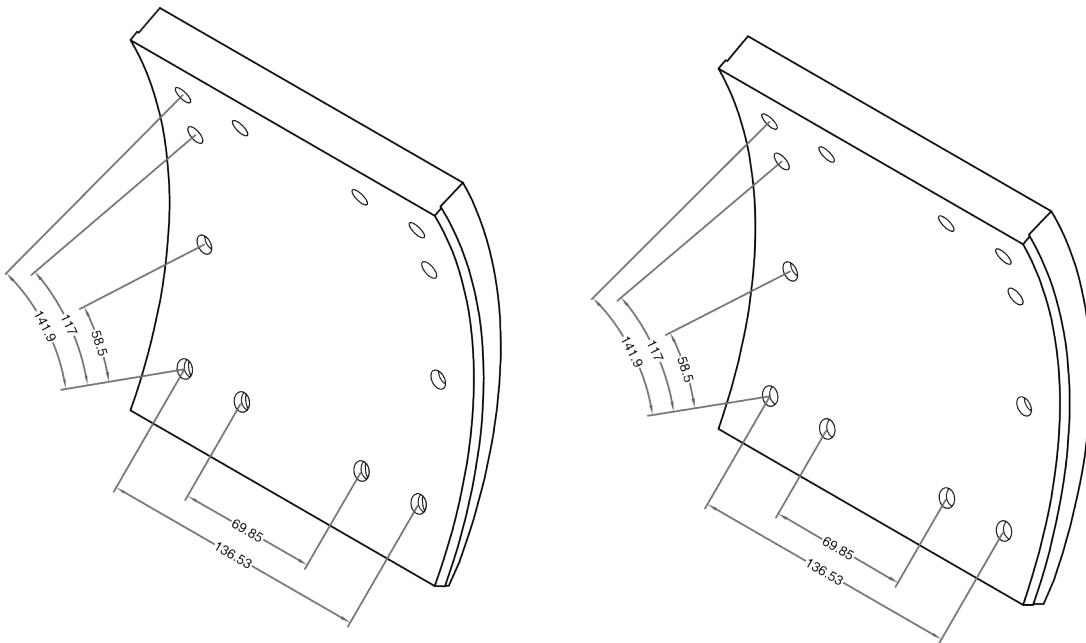
REFERENCE	WVA	∅ mm	 mm	 mm	< mm	> mm	
5263	15145	418	262	63	11.0	11.0	



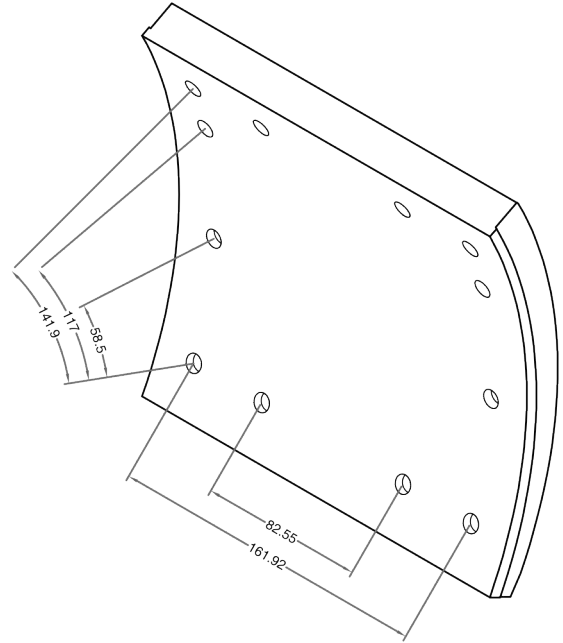
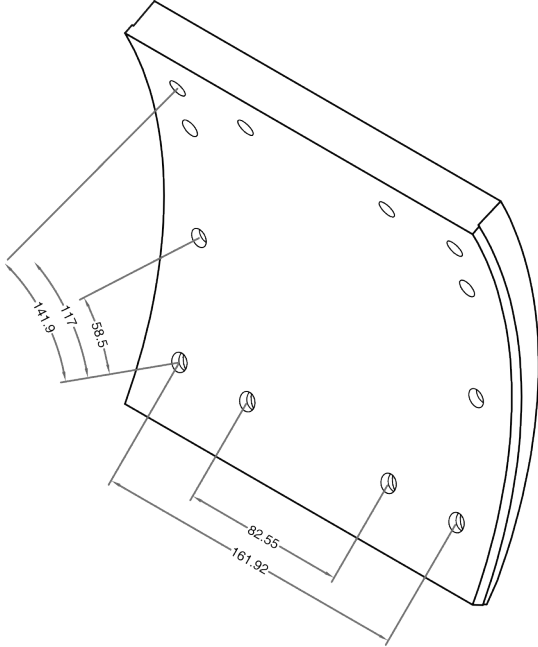
REFERENCE	WVA	∅ mm	 mm	 mm	< mm	> mm	
5264	15144	410	340	89.0	10.0	10.0	



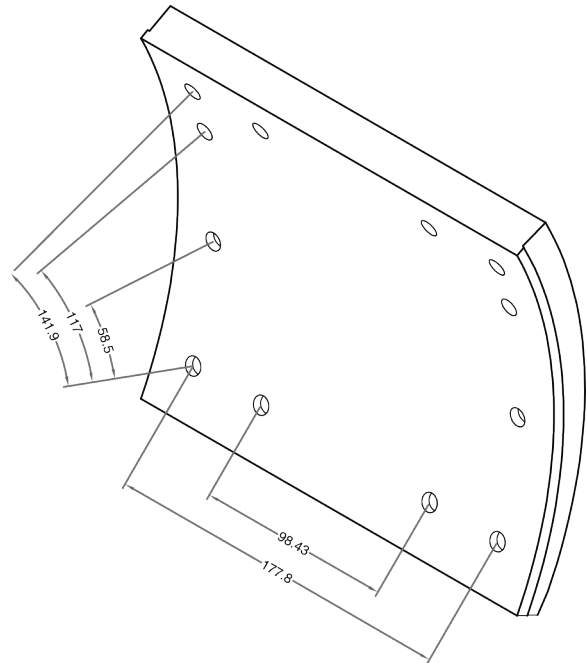
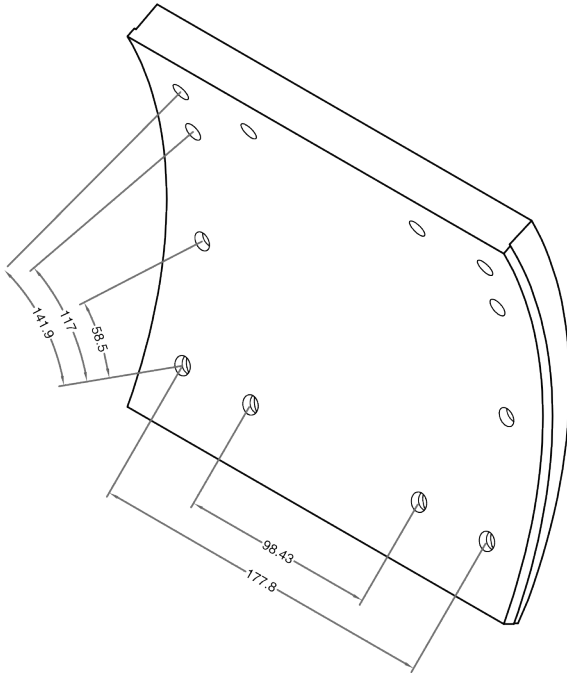
REFERENCE	WVA	∅ mm	 mm	 mm	< mm	> mm	
5266/178	19036 19037	419	195 189	178	11.6 15.3	18.5 19.0	



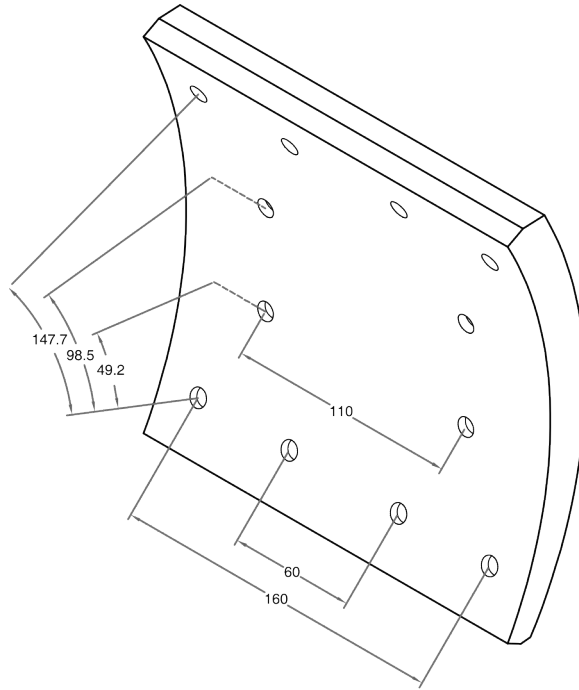
REFERENCE	WVA	∅ mm	 mm	 mm	< mm	> mm	
5266/203	19365 19366	419	195 189	203	11.6 15.3	18.5 19.0	



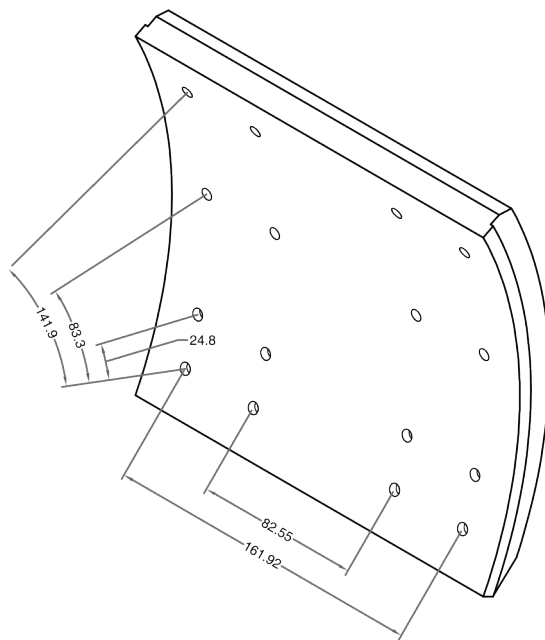
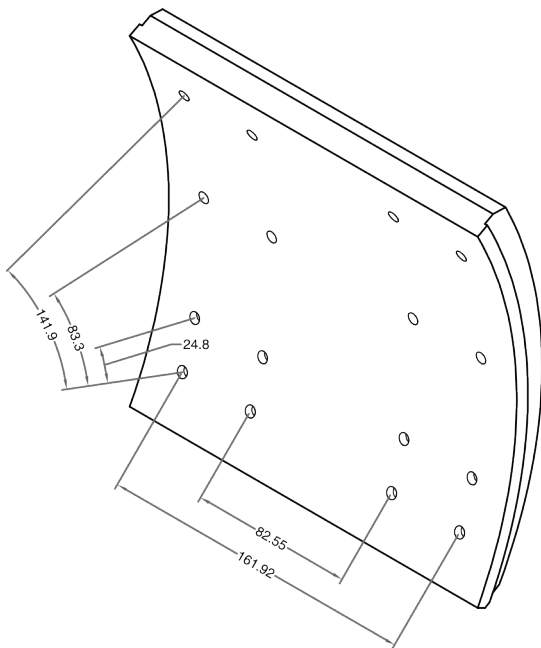
REFERENCE	WVA	∅ mm	 mm	 mm	< mm	> mm	
5266/219	19369 19370	419	195 189	219.2	11.6 15.3	18.5 19.0	



REFERENCE	WVA	\varnothing mm	 mm	 mm	< mm	> mm	
5267	--	406	196	200	14.0	20.35	

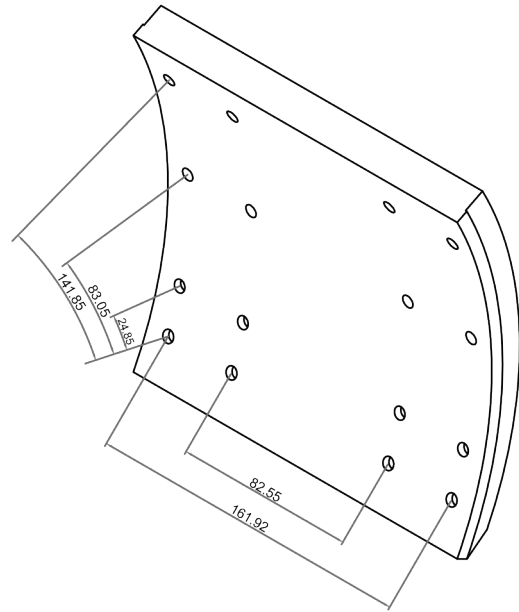
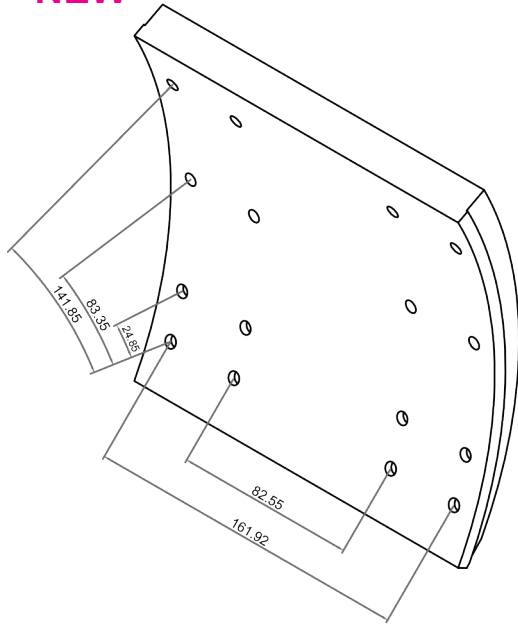


REFERENCE	WVA	\varnothing mm	 mm	 mm	< mm	> mm	
5269	19557 19606	410	194 187	203.2	11.1 14.2	18.2 18.4	

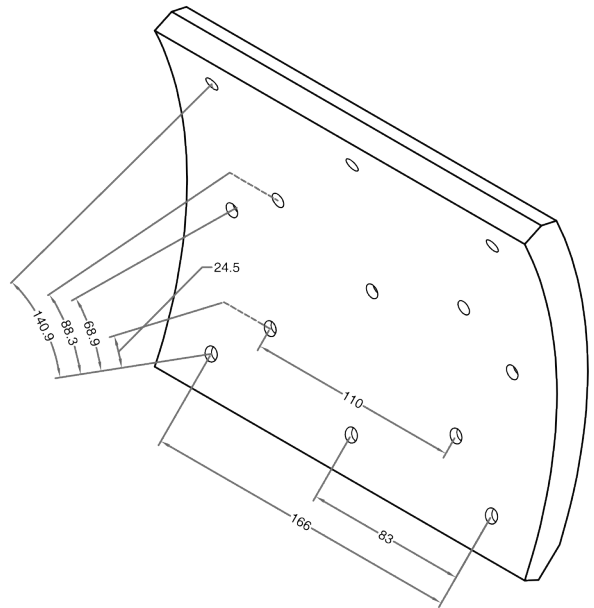
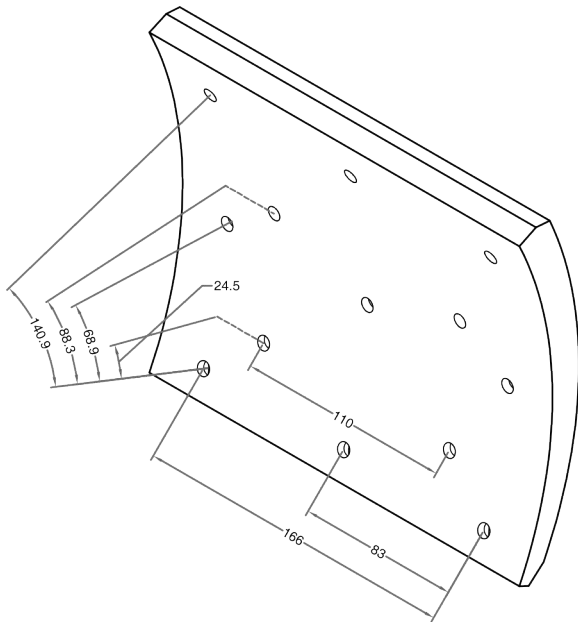


REFERENCE	WVA	∅ mm	 mm	 mm	< mm	> mm	
5269/1	----	408.4	194.7 188	203.2 203.2	11.6 15.4	18.1 18.5	

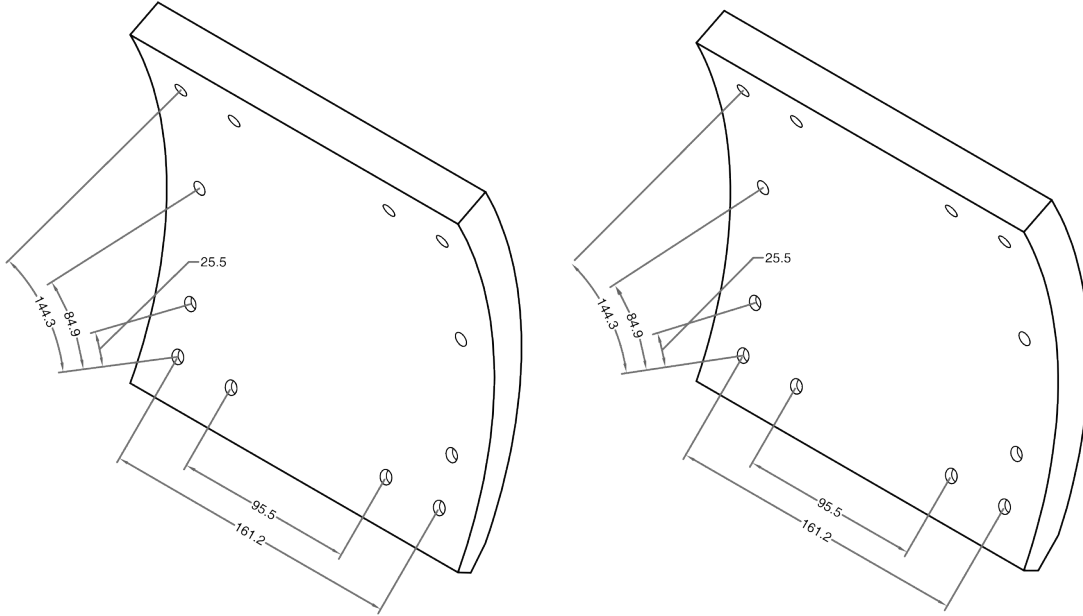
NEW



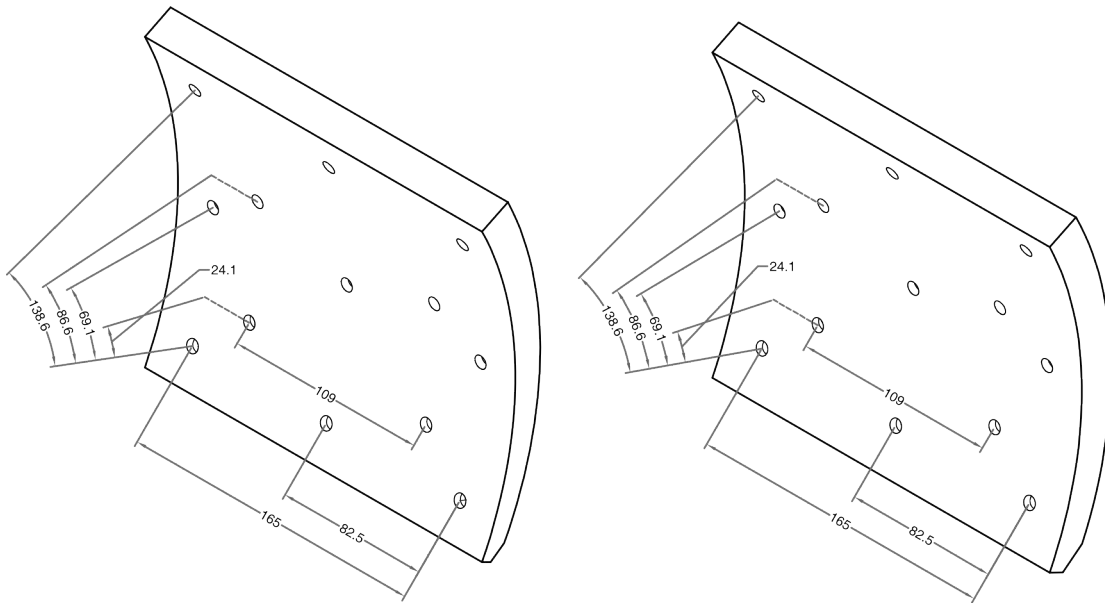
REFERENCE	WVA	∅ mm	 mm	 mm	< mm	> mm	
5270	HD/6/1	410	180 177	219	10.2 15.25	18.1 18.1	



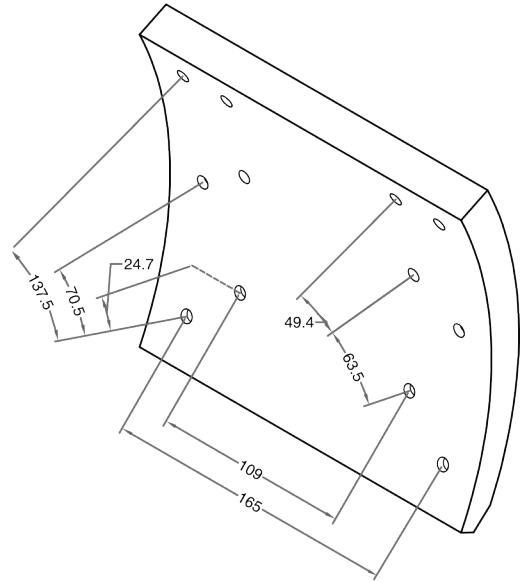
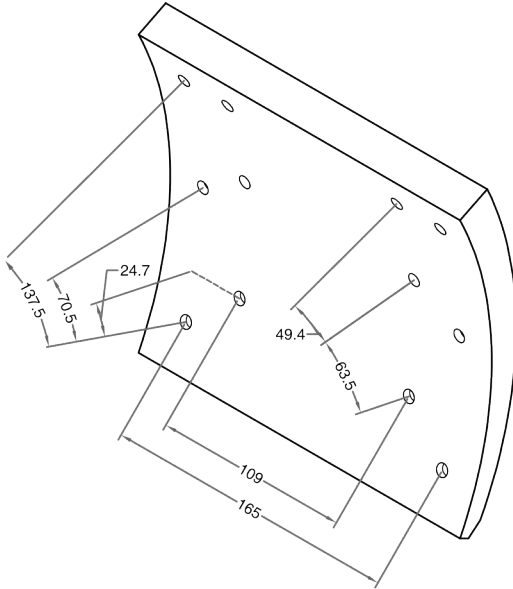
REFERENCE	WVA	\varnothing mm	 mm	 mm	< mm	> mm	
5272	HD/4/1	406	192 187	202	11.4 15.3	19.1 19.1	



REFERENCE	WVA	\varnothing mm	 mm	 mm	< mm	> mm	
5273	HD/7/1	410	179 182	208	10.5 15.7	17.7 18.1	

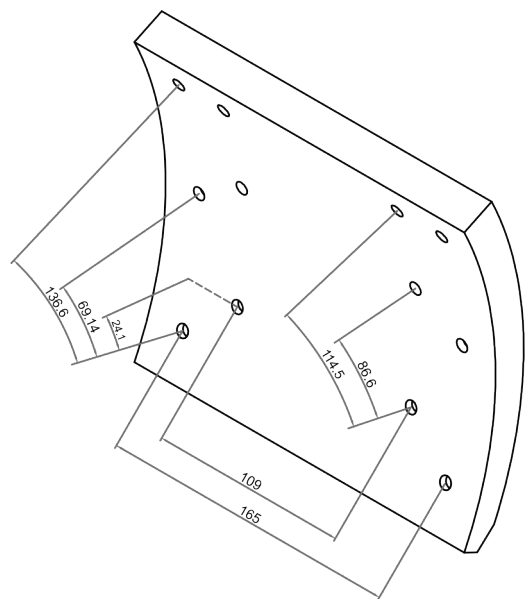
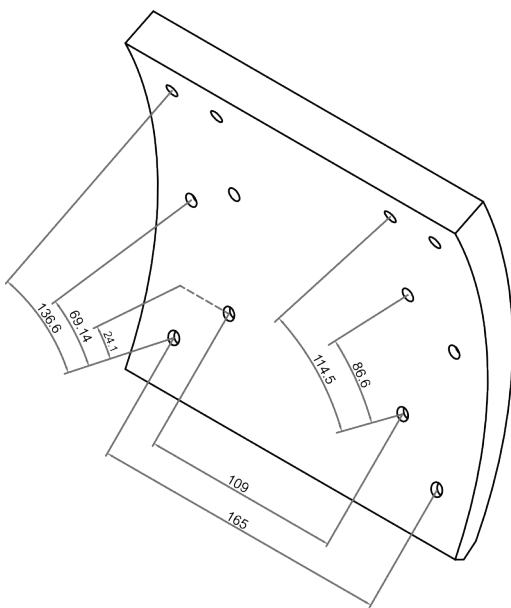


REFERENCE	WVA	∅ mm	 mm	 mm	< mm	> mm	
5274	--	420	182 179	207	11.1 15.1	18.9 18.9	

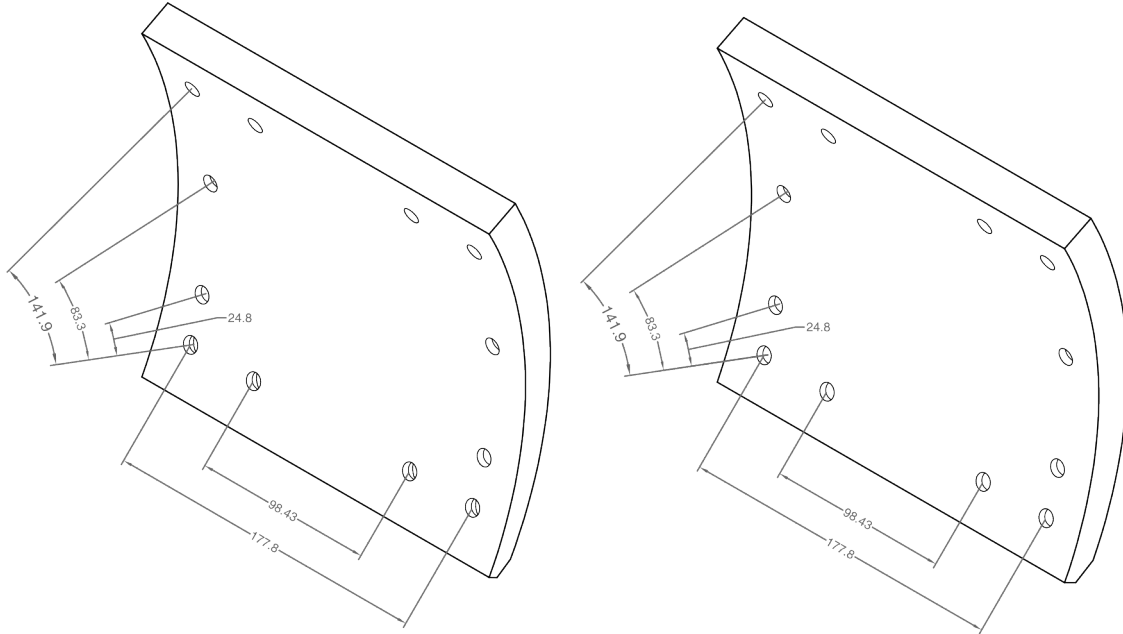


REFERENCE	WVA	∅ mm	 mm	 mm	< mm	> mm	
5274/1	----	422	182.8 179.8	200 200	11 15	18.9 18.9	

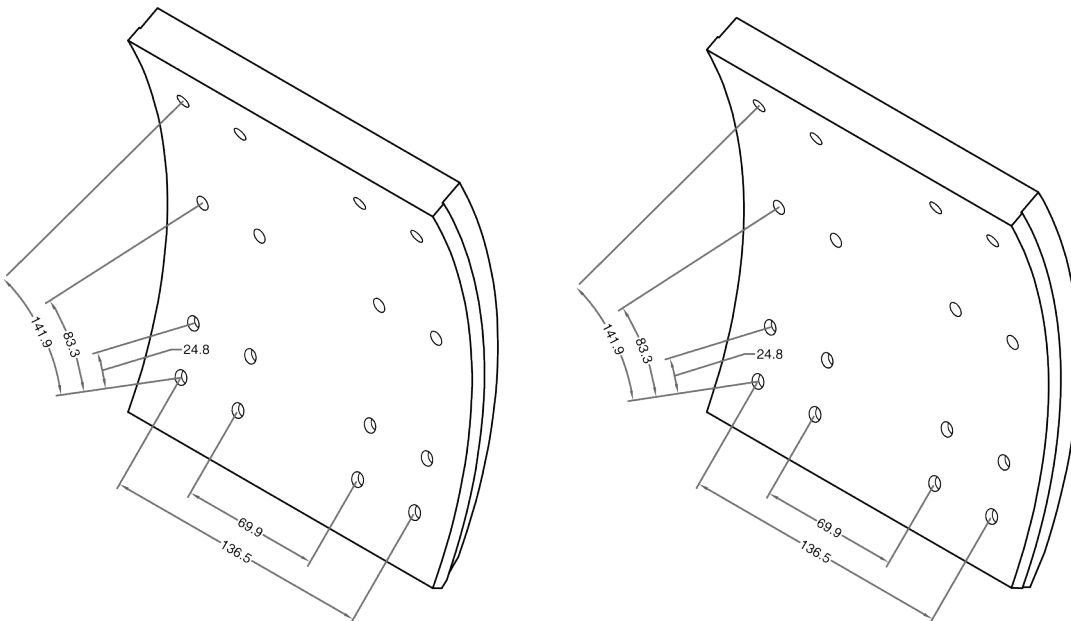
NEW



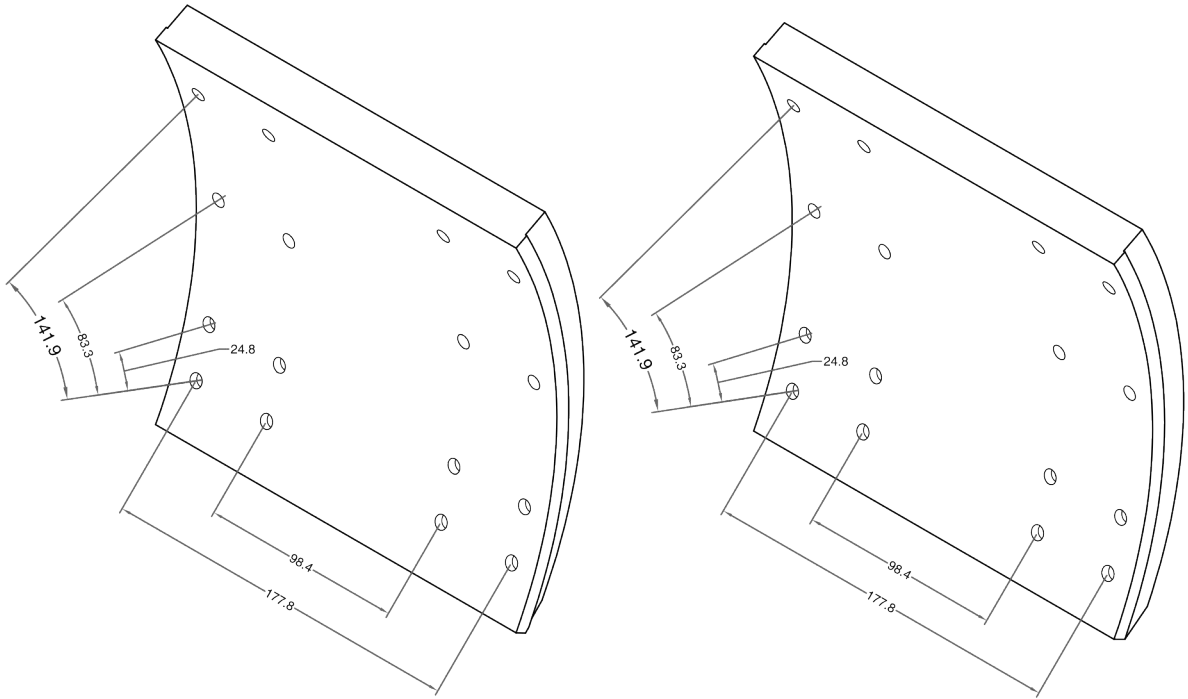
REFERENCE	WVA	\varnothing mm	 mm	 mm	< mm	> mm	
5275	19369 19370	420	194.5 189.0	219.0	11.20 15.25	18.15 18.75	



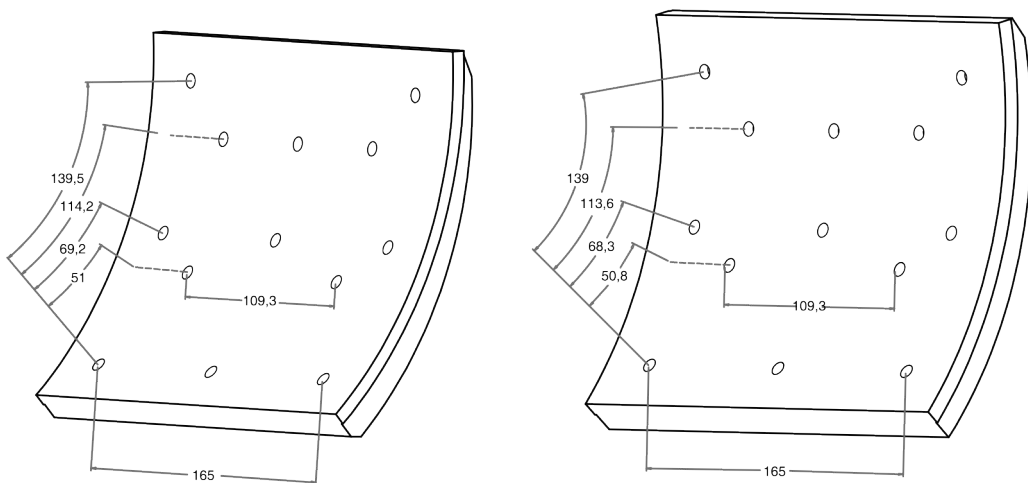
REFERENCE	WVA	\varnothing mm	 mm	 mm	< mm	> mm	
5276	19613 19614	413	195 189	178	11.35 15.65	18.2 18.8	



REFERENCE	WVA	∅ mm	 mm	 mm	< mm	> mm	
5277	19017 19997	420	189.0 195.0	203.7	15.75 10.85	18.80 18.80	

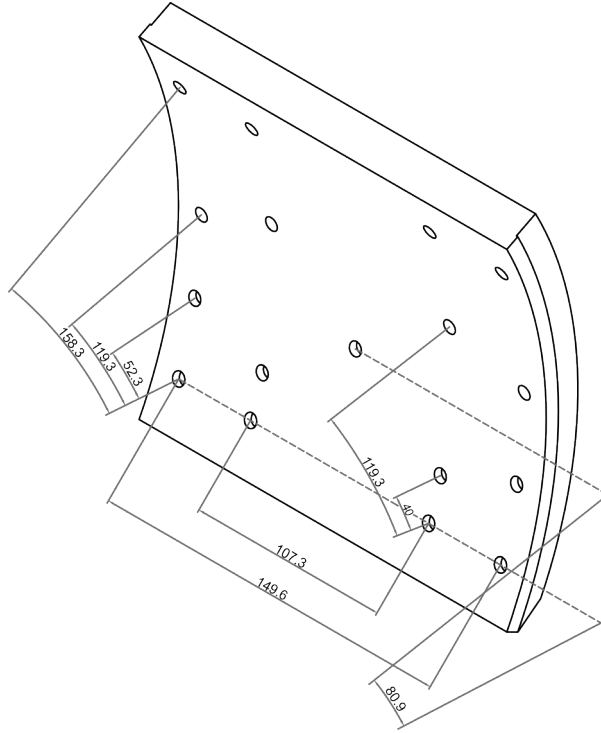


REFERENCE	WVA	∅ mm	 mm	 mm	< mm	> mm	
5278	--	410	179 184	165.6	7.7 10.3	18.1 18.0	

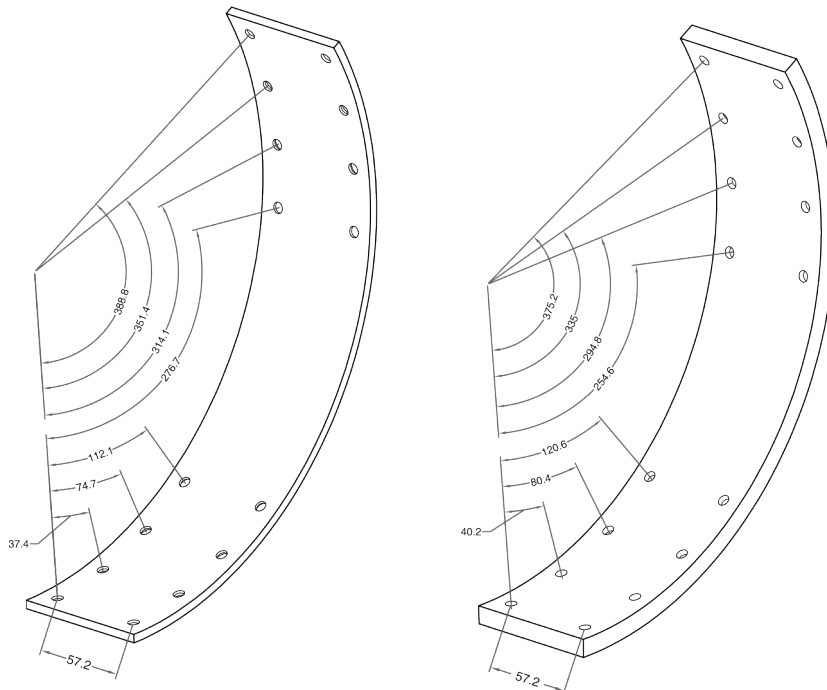


REFERENCE	WVA	\varnothing mm	 mm	 mm	< mm	> mm	
5279	----	409.4	190.1	178	15	15	

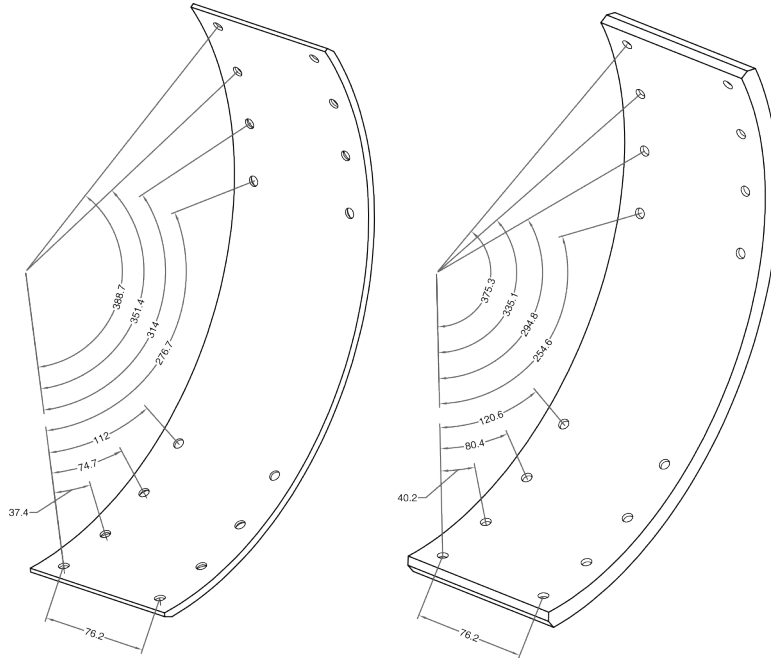
NEW



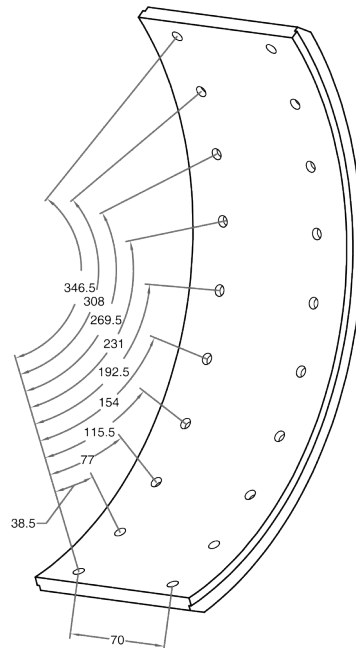
REFERENCE	WVA	\varnothing mm	 mm	 mm	< mm	> mm	
5293	15248 15249	405	413.0 195.0	81.0	5.0 10.6	5.0 10.6	



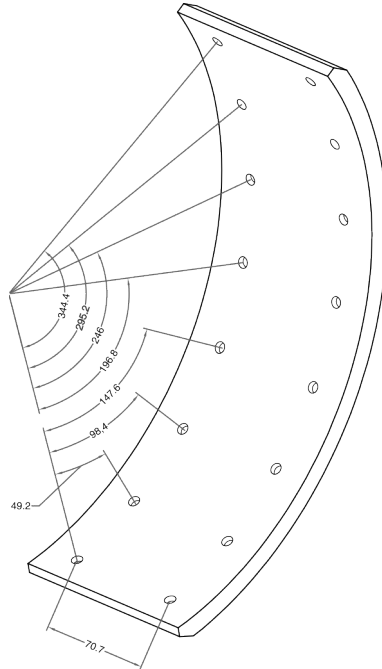
REFERENCE	WVA	\varnothing mm	 mm	 mm	< mm	> mm	
5294	17566 17479	405	413.0 402.0	76.2	5.0 12.0	5.0 12.0	



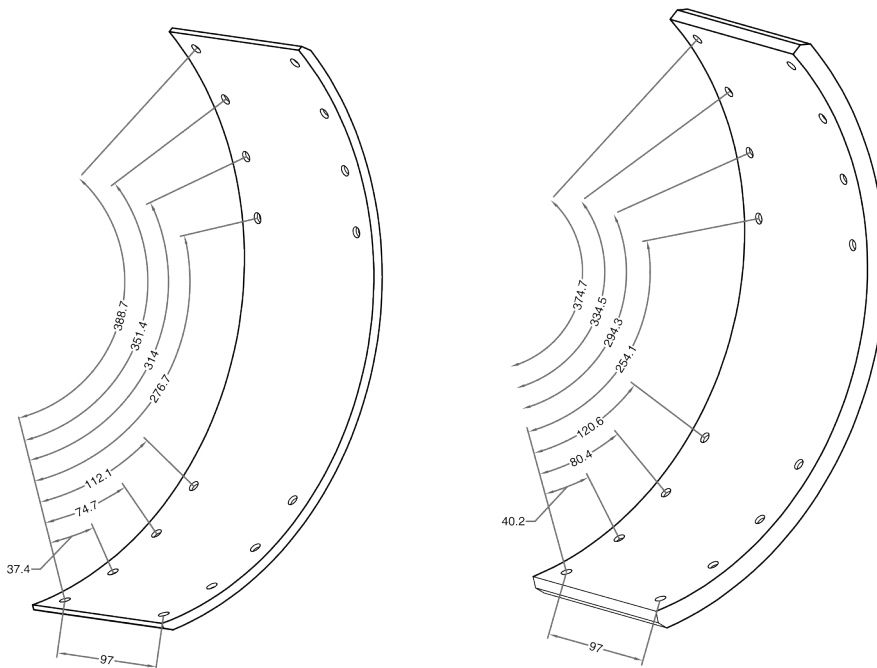
REFERENCE	WVA	\varnothing mm	 mm	 mm	< mm	> mm	
5295	--	410	370	114.5	14.0	14.0	



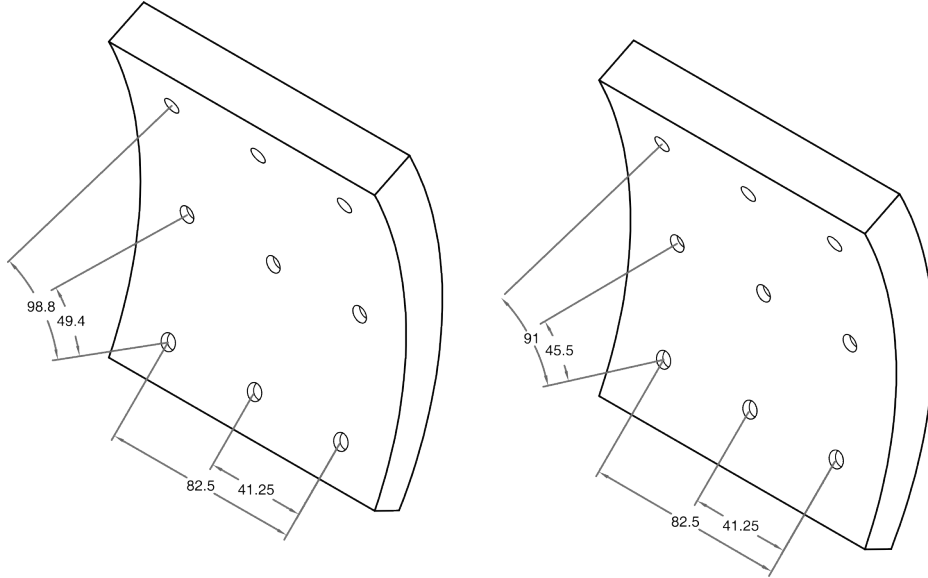
REFERENCE	WVA	\varnothing mm	 mm	 mm	< mm	> mm	
5297	--	405	377.0	114	11.7	11.7	



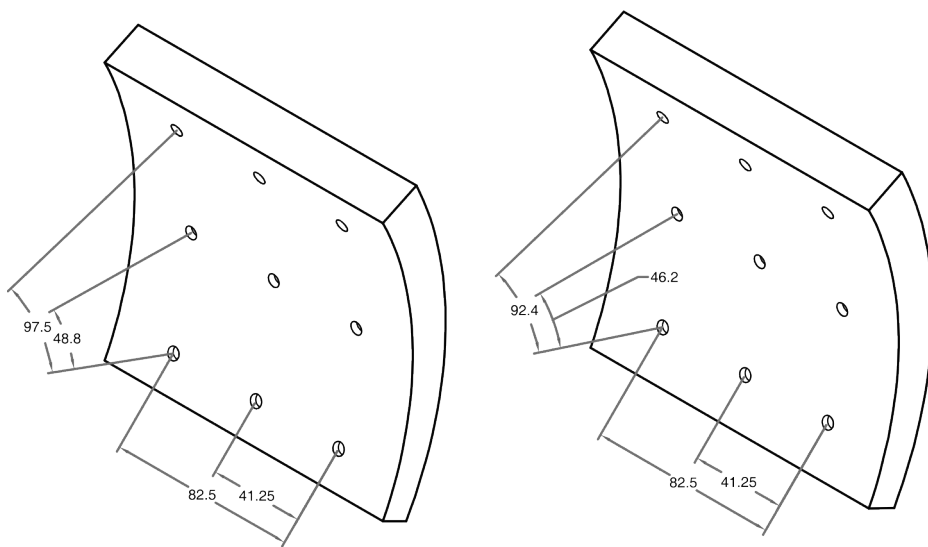
REFERENCE	WVA	\varnothing mm	 mm	 mm	< mm	> mm	
5298	17714 17713	410	413 401	97	6.0	12.1	



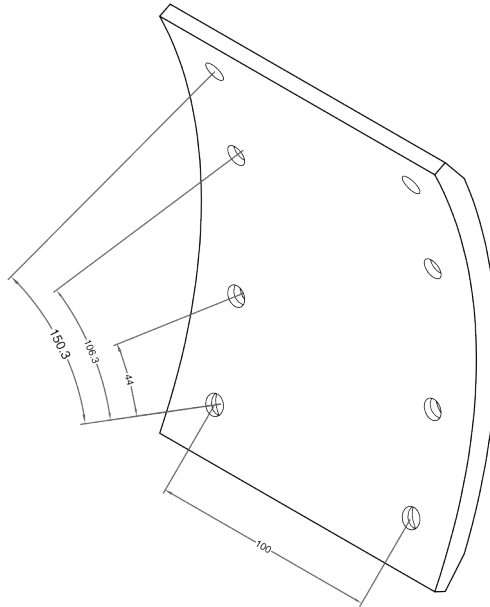
REFERENCE	WVA	∅ mm	 mm	 mm	< mm	> mm	
5300	--	305	138 138	127	13.0 14.0	18.5 18.5	



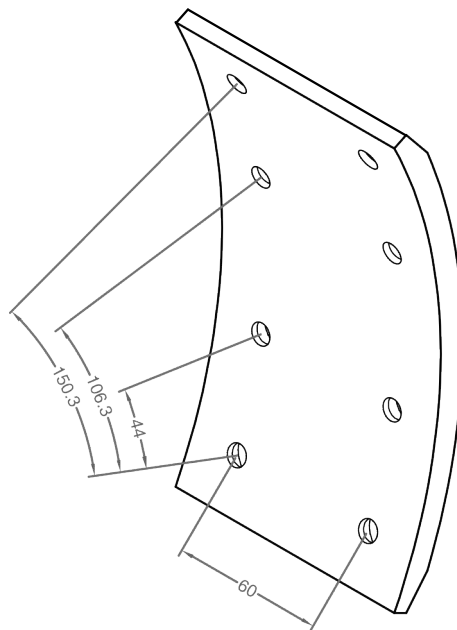
REFERENCE	WVA	∅ mm	 mm	 mm	< mm	> mm	
5301	--	305	138 138	139	13.0 14.0	18.5 18.5	



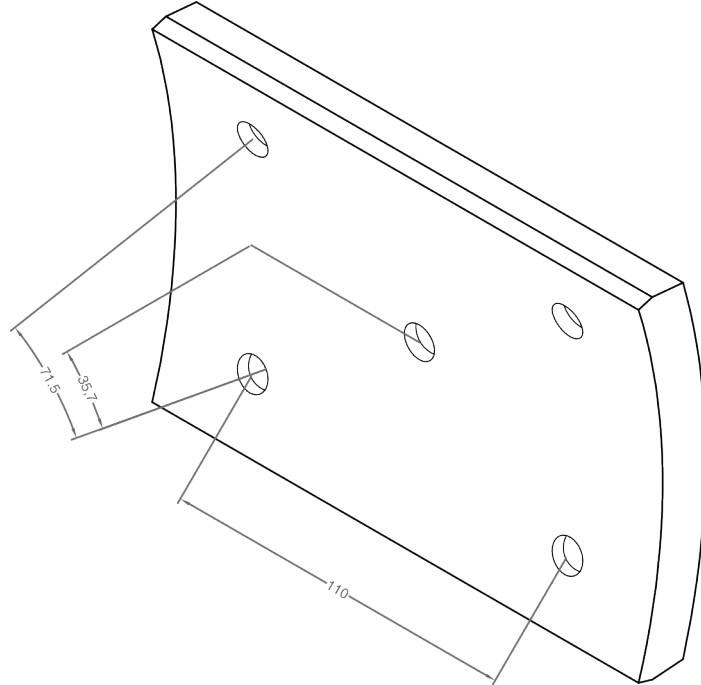
REFERENCE	WVA	\varnothing mm	 mm	 mm	< mm	> mm	
5304	17285	440	190	140	10.0	10.0	



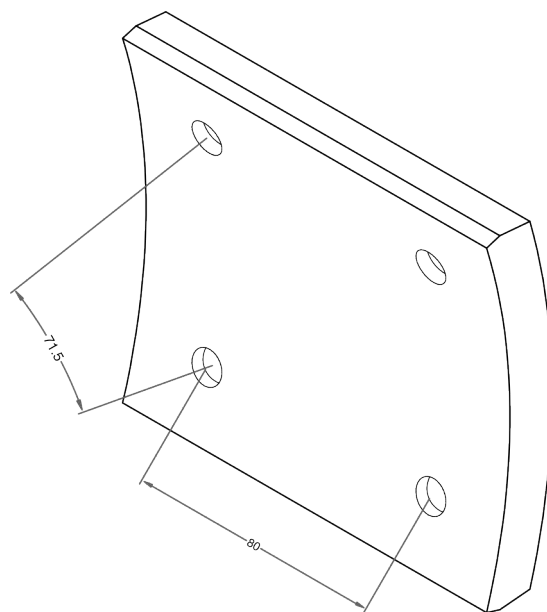
REFERENCE	WVA	\varnothing mm	 mm	 mm	< mm	> mm	
5305	17286	440	190	100	10.0	10.0	



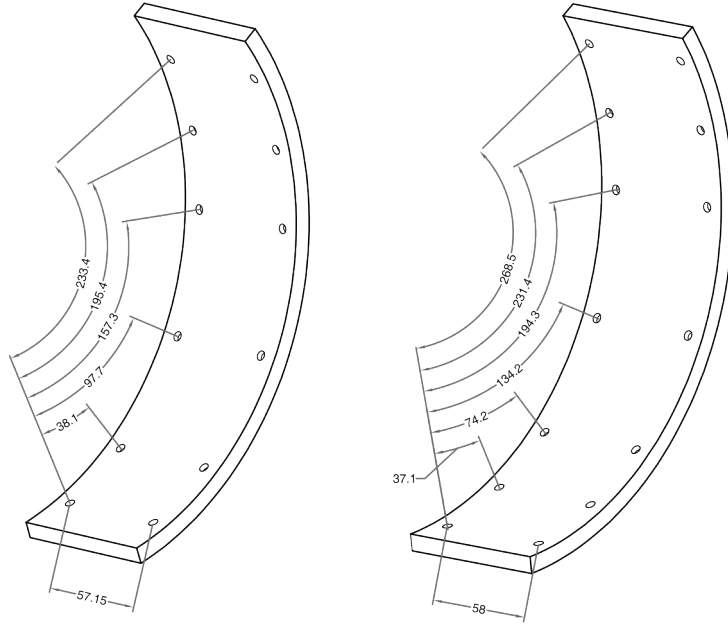
REFERENCE	WVA	∅ mm	 mm	 mm	< mm	> mm	
5306	19020	420	114	170	15.0	15.0	



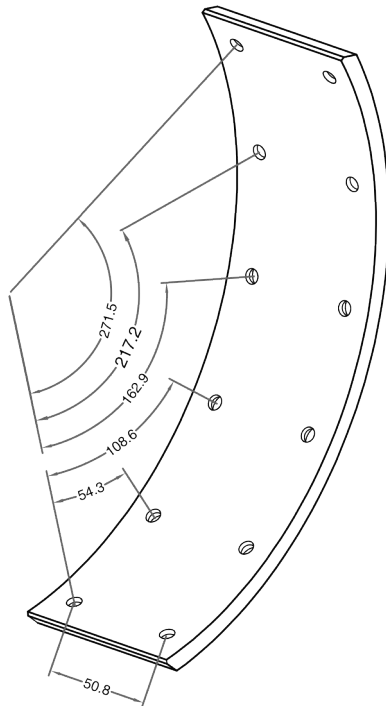
REFERENCE	WVA	∅ mm	 mm	 mm	< mm	> mm	
5307	17090	420	114	130	15.0	15.0	



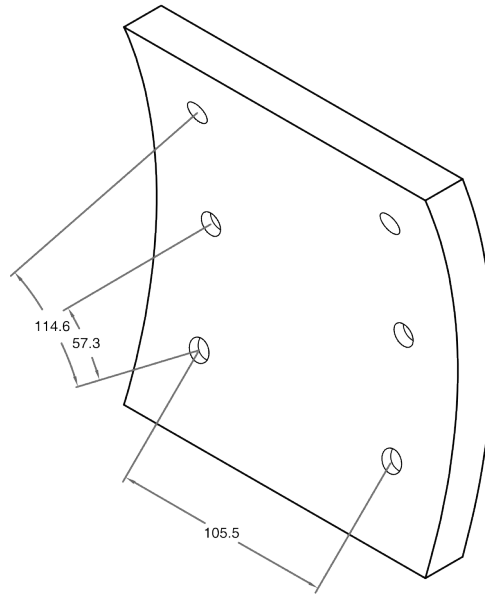
REFERENCE	WVA	\varnothing mm	 mm	 mm	< mm	> mm	
5314	15562 15564	308	279 300	76	8.0	8.0	



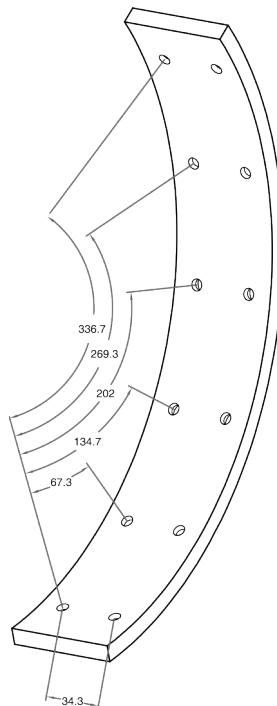
REFERENCE	WVA	\varnothing mm	 mm	 mm	< mm	> mm	
5315	15563	330	188	76	8.0	8.0	



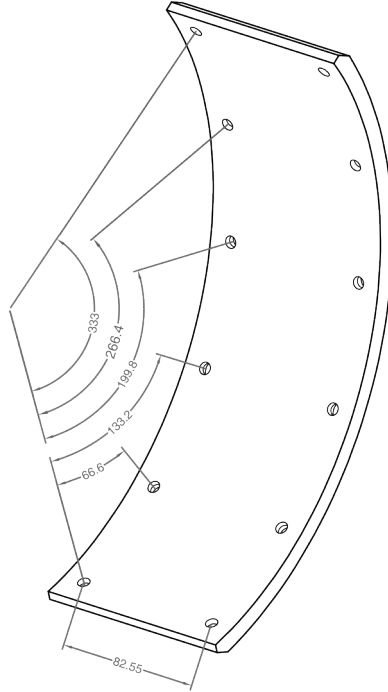
REFERENCE	WVA	∅ mm	 mm	 mm	< mm	> mm	
5321	--	510	184	165	19.0	19.0	



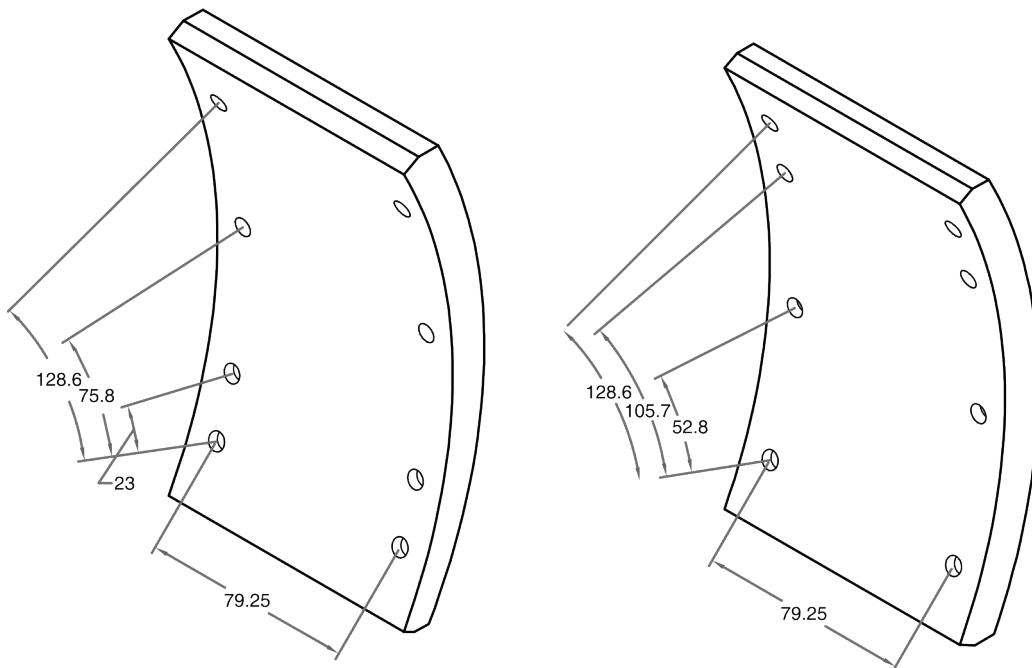
REFERENCE	WVA	∅ mm	 mm	 mm	< mm	> mm	
5347	15152	405	239	63	9.5	9.5	



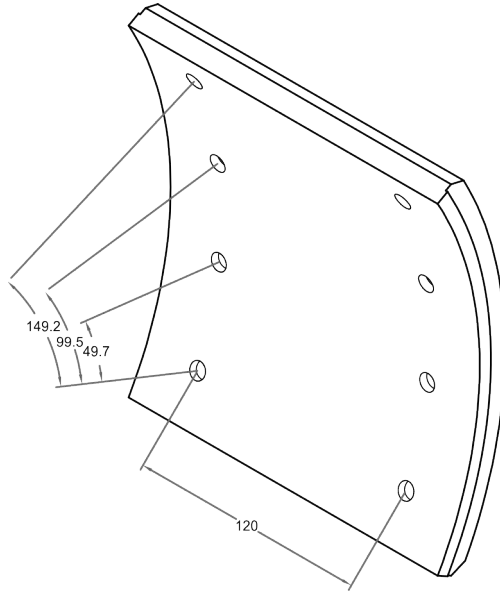
REFERENCE	WVA	\varnothing mm	 mm	 mm	< mm	> mm	
5348	17134	387	360	108	10.0	10.0	



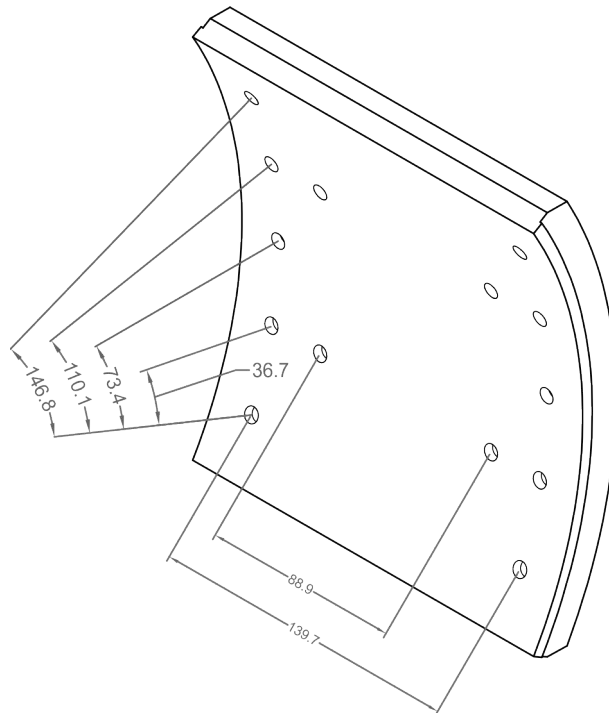
REFERENCE	WVA	\varnothing mm	 mm	 mm	< mm	> mm	
5349	--	305	171 171	101.6	10.5 12.4	14.7 14.8	



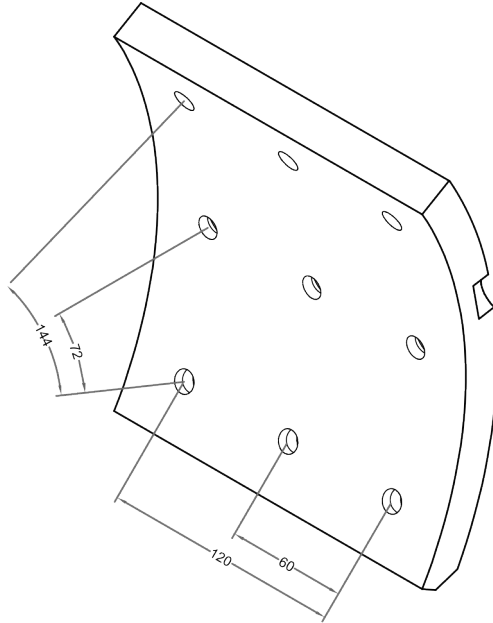
REFERENCE	WVA	∅ mm	 mm	 mm	< mm	> mm	
5382	--	410	192	178	15.5	15.5	



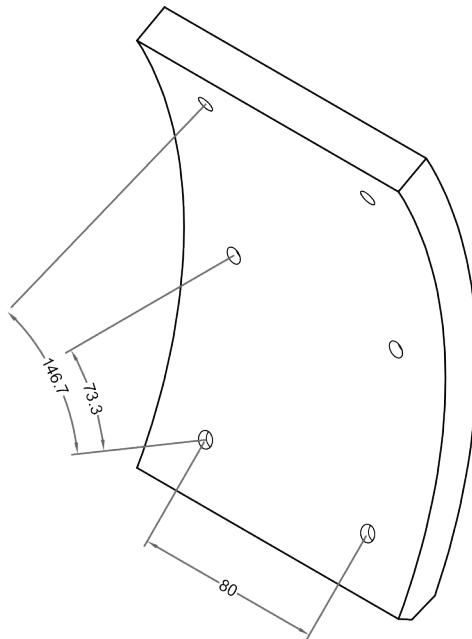
REFERENCE	WVA	∅ mm	 mm	 mm	< mm	> mm	
5383	19896	420	199	177.4	18.4	18.4	



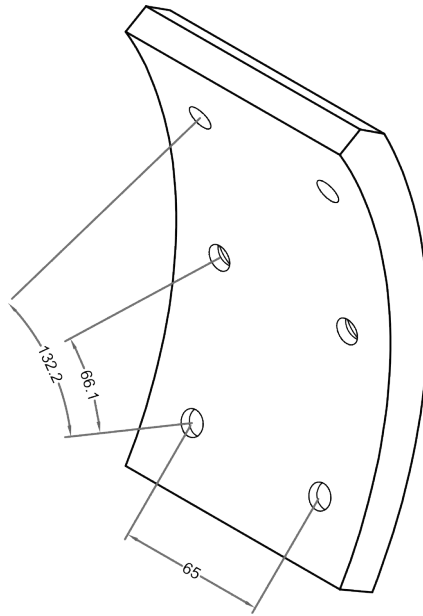
REFERENCE	WVA	\varnothing mm	 mm	 mm	< mm	> mm	
5384	--	413	196	178	18.0	18.0	



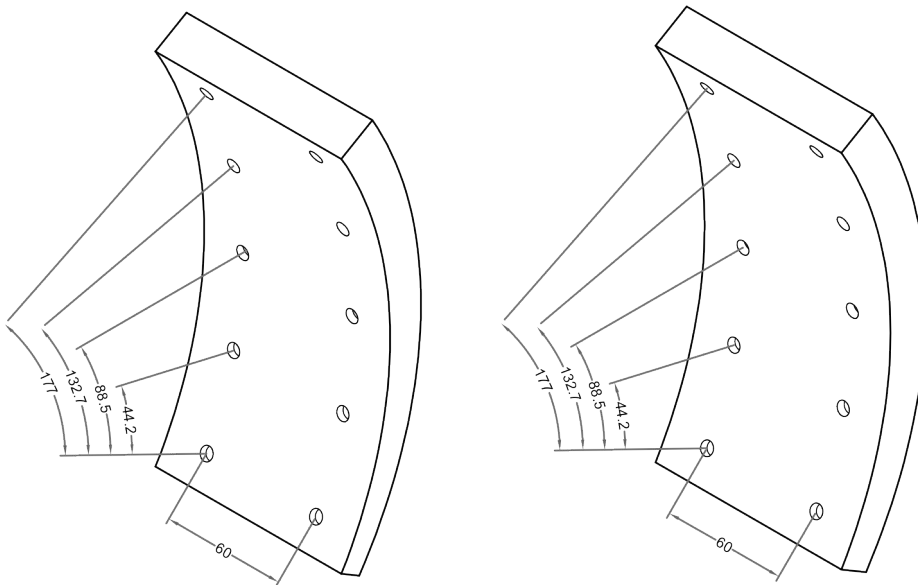
REFERENCE	WVA	\varnothing mm	 mm	 mm	< mm	> mm	
5385	--	413	190	129	15.5	15.5	



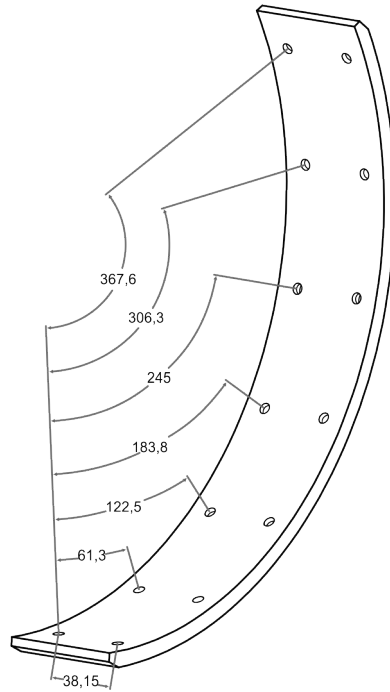
REFERENCE	WVA	∅ mm	 mm	 mm	< mm	> mm	
5386	--	420	195	109	19.0	19.0	



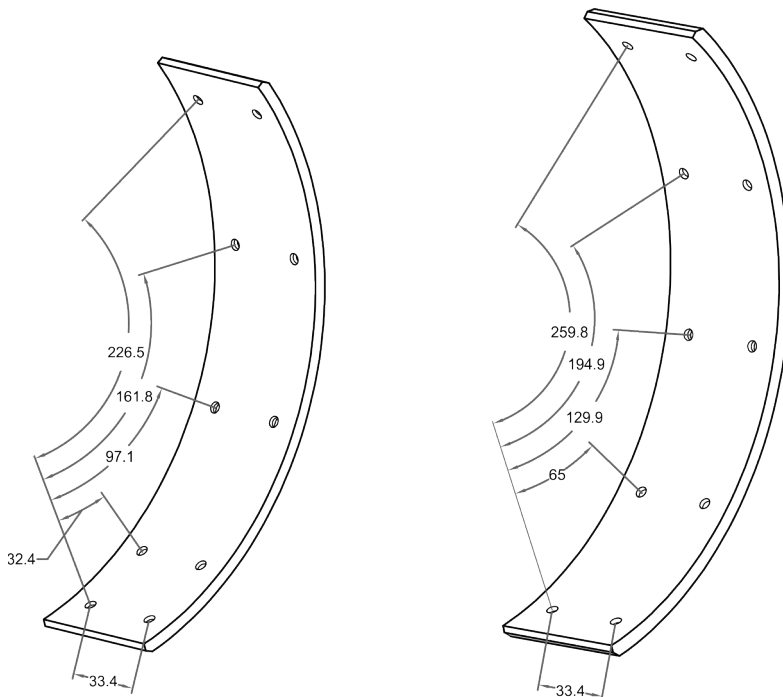
REFERENCE	WVA	∅ mm	 mm	 mm	< mm	> mm	
5387	17383 17384	406	206 207	102	11.3 15.7	19.7 19.8	



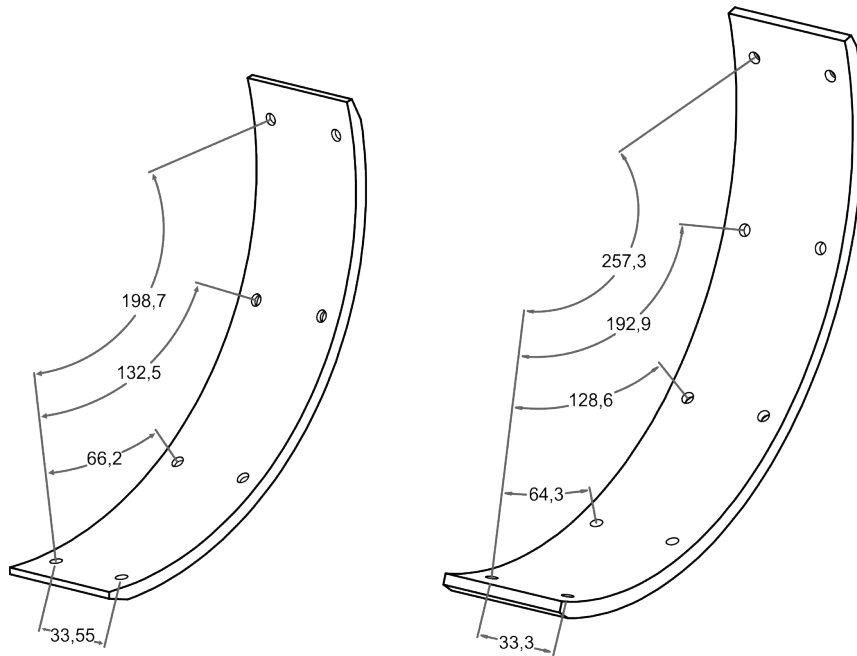
REFERENCE	WVA	\varnothing mm	 mm	 mm	< mm	> mm	
5395	--	406	408	63	8.0	8.0	



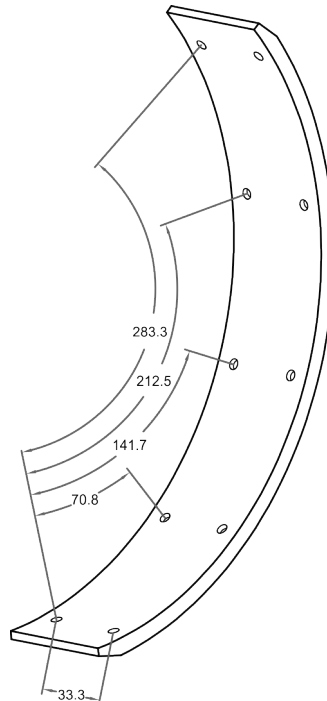
REFERENCE	WVA	\varnothing mm	 mm	 mm	< mm	> mm	
5397	--	208	259 292	57	5.0 6.0	5.0 6.0	



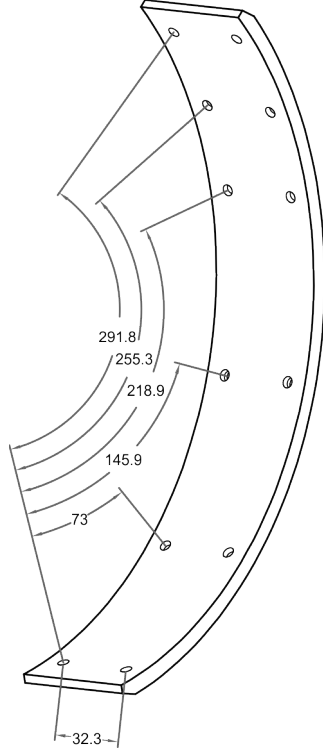
REFERENCE	WVA	∅ mm	 mm	 mm	< mm	> mm	
5398	11510	180	228 289	51	5.0 6.0	5.0 6.0	



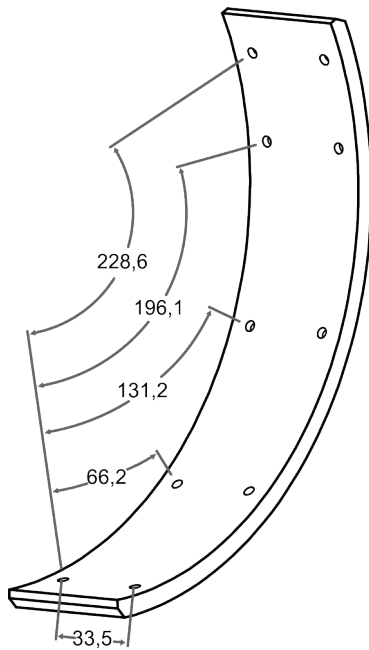
REFERENCE	WVA	∅ mm	 mm	 mm	< mm	> mm	
5399	--	310	318	51	7.0	7.0	



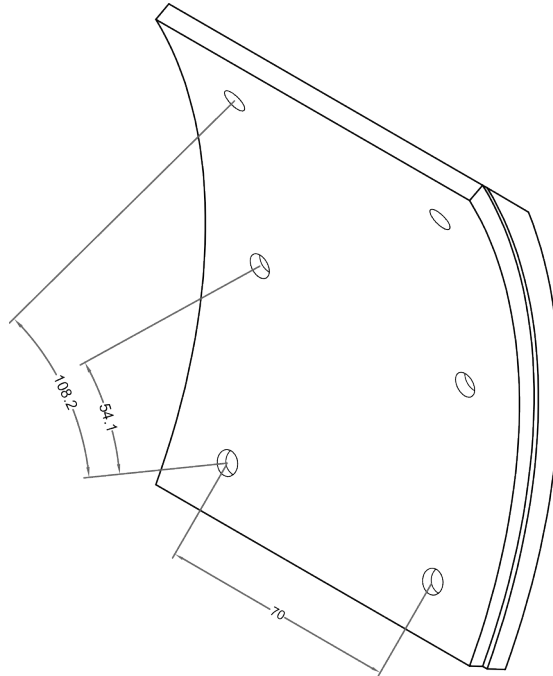
REFERENCE	WVA	\varnothing mm	 mm	 mm	< mm	> mm	
5399/1	--	320	332	50	6.5	6.5	



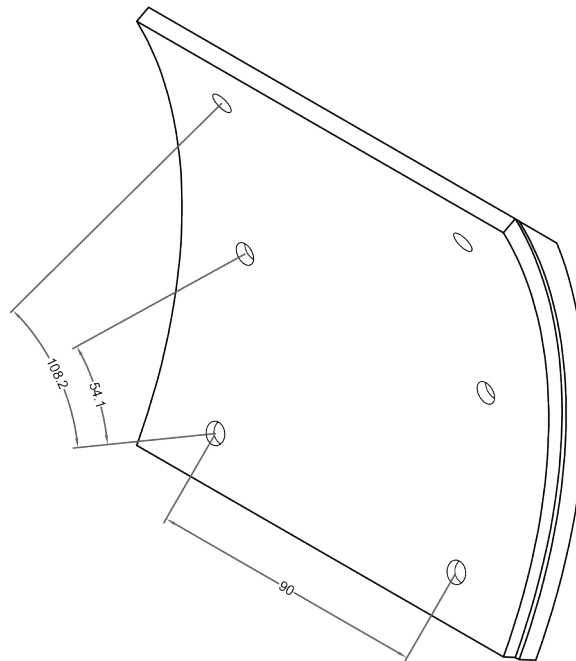
REFERENCE	WVA	\varnothing mm	 mm	 mm	< mm	> mm	
5400	--	280	262	50.5	6.8	6.8	



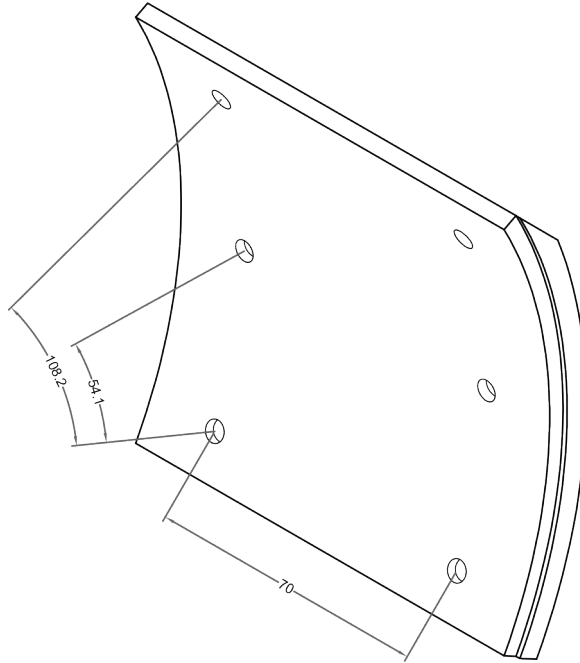
REFERENCE	WVA	∅ mm	 mm	 mm	< mm	> mm	
5401	--	320	142	110	12.0	12.0	



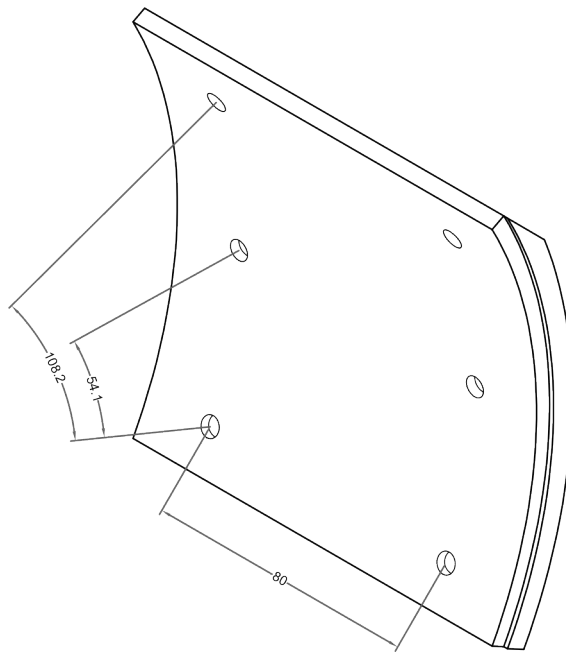
REFERENCE	WVA	∅ mm	 mm	 mm	< mm	> mm	
5402	--	320	142	140	12.0	12.0	



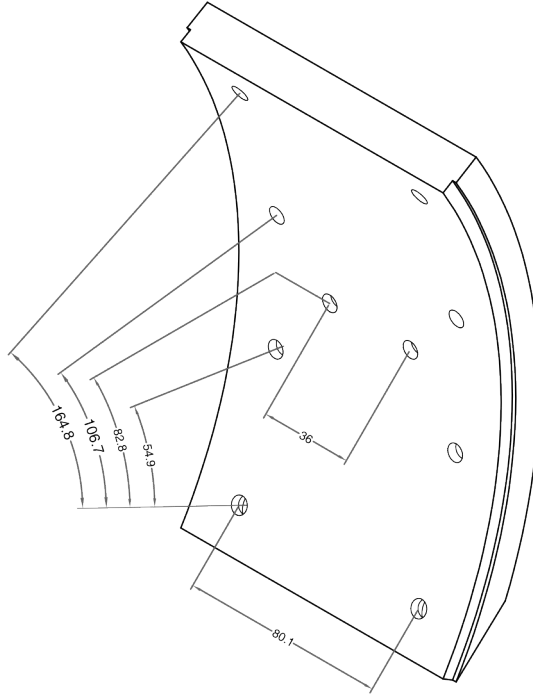
REFERENCE	WVA	\varnothing mm	 mm	 mm	< mm	> mm	
5404	--	320	143	120	12.0	12.0	



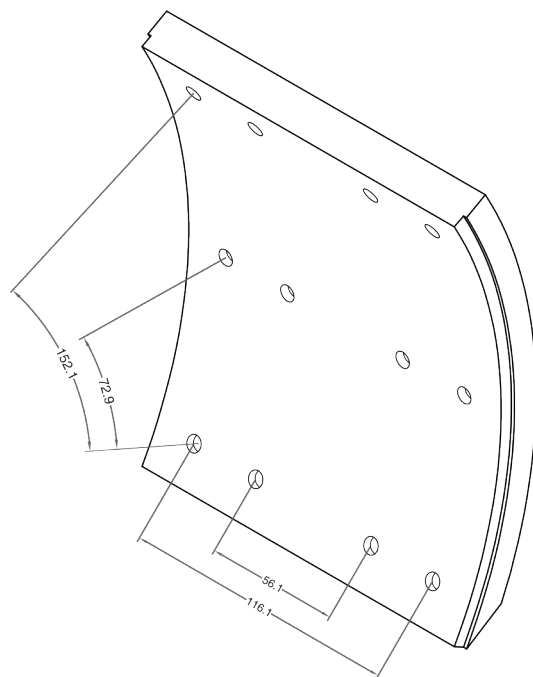
REFERENCE	WVA	\varnothing mm	 mm	 mm	< mm	> mm	
5405	--	320	143	130	12.0	12.0	



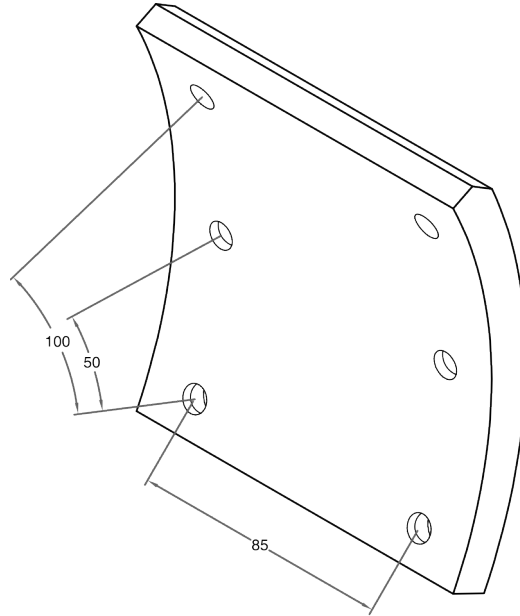
REFERENCE	WVA	\varnothing mm	 mm	 mm	< mm	> mm	
5406	--	398	197	120	15.5	15.5	



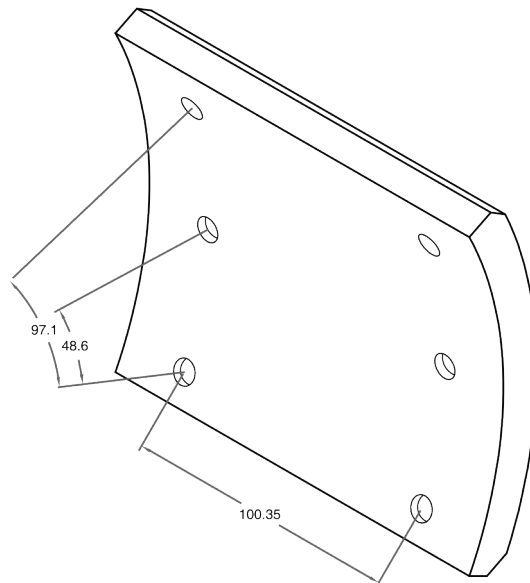
REFERENCE	WVA	\varnothing mm	 mm	 mm	< mm	> mm	
5407	--	398	184	155	15.5	15.5	



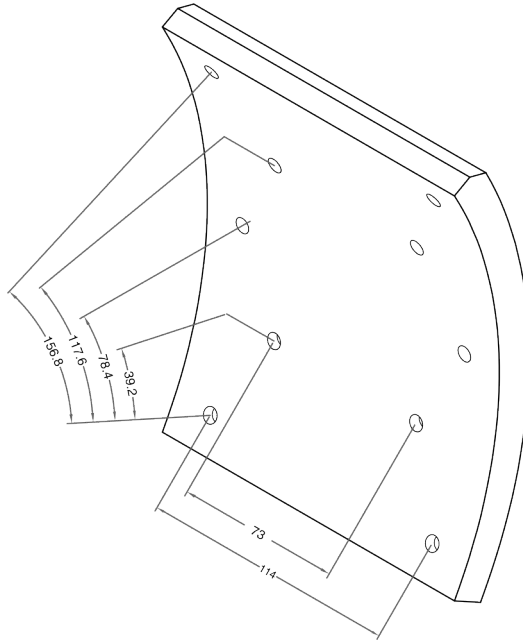
REFERENCE	WVA	\varnothing mm	 mm	 mm	< mm	> mm	
5408	--	325	344131	120	13.0	13.0	



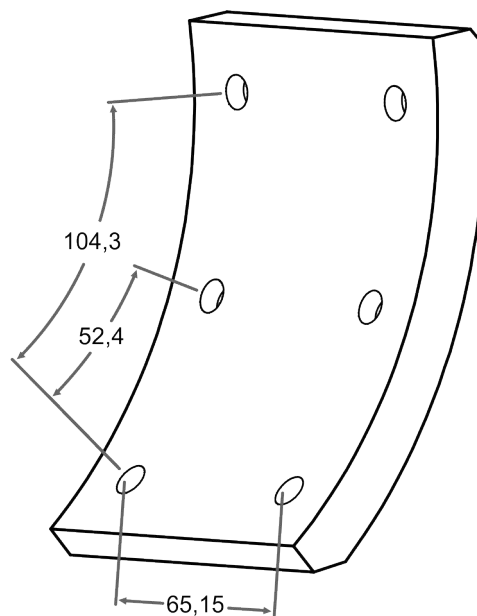
REFERENCE	WVA	\varnothing mm	 mm	 mm	< mm	> mm	
5409	--	310	129	149.75	14.2	14.2	



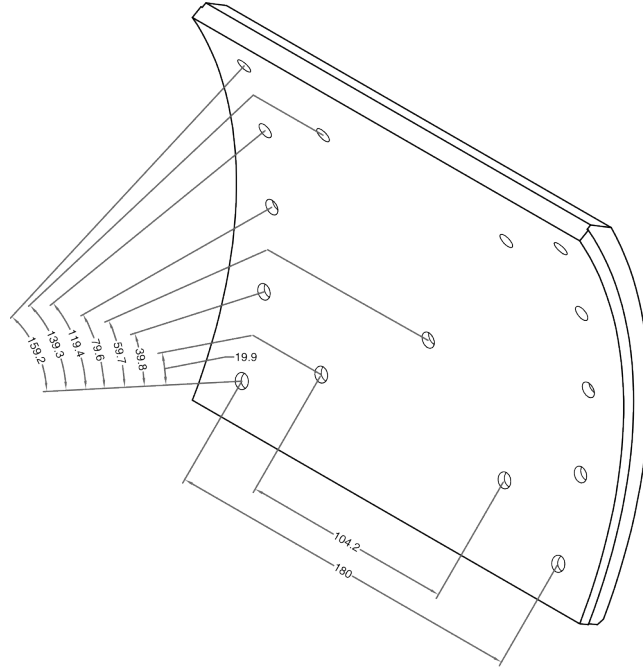
REFERENCE	WVA	\varnothing mm	 mm	 mm	< mm	> mm	
5410	--	406	187	150	15.3	15.3	



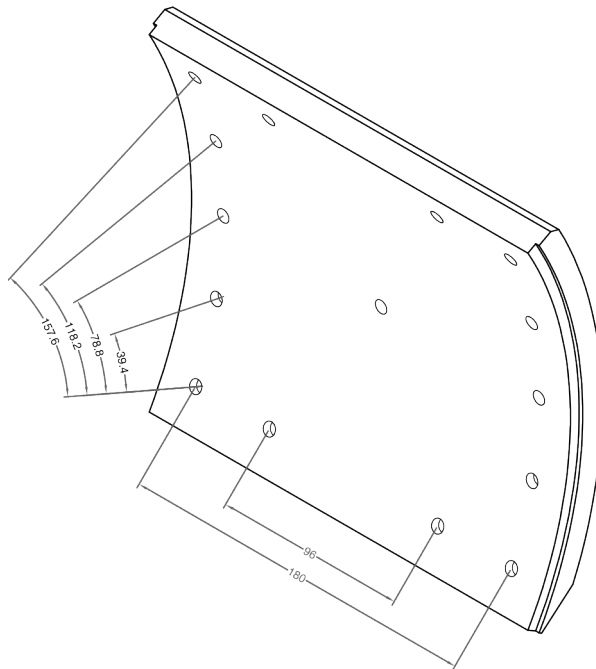
REFERENCE	WVA	\varnothing mm	 mm	 mm	< mm	> mm	
5411	--	325	138	100	14.8	14.8	



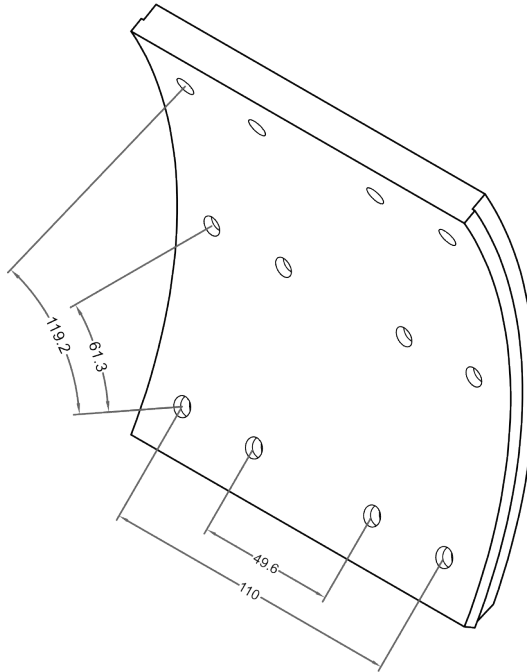
REFERENCE	WVA	\varnothing mm	 mm	 mm	< mm	> mm	
5412	--	410	197	220.3	15	15	



REFERENCE	WVA	\varnothing mm	 mm	 mm	< mm	> mm	
5413	--	416	194	220	16	16	

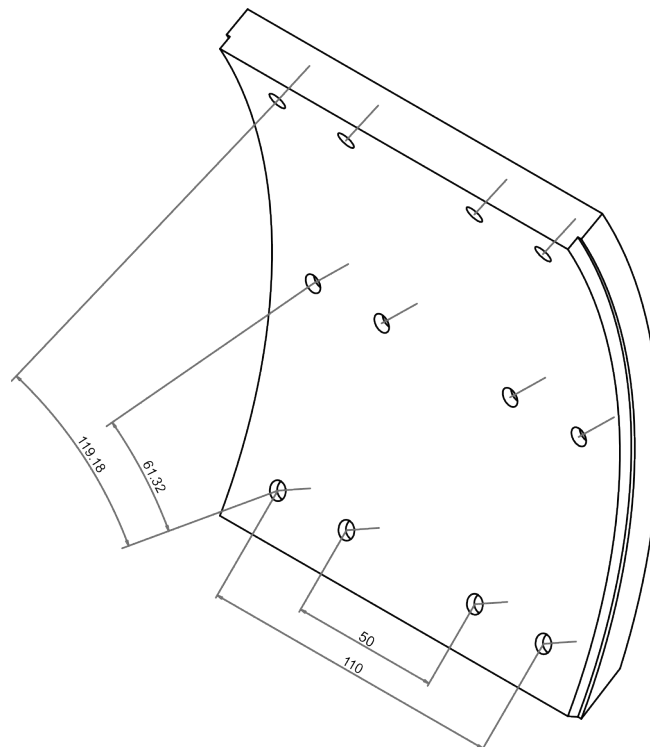


REFERENCE	WVA	∅ mm	 mm	 mm	< mm	> mm	
5414	--	320	153	140	11	11	

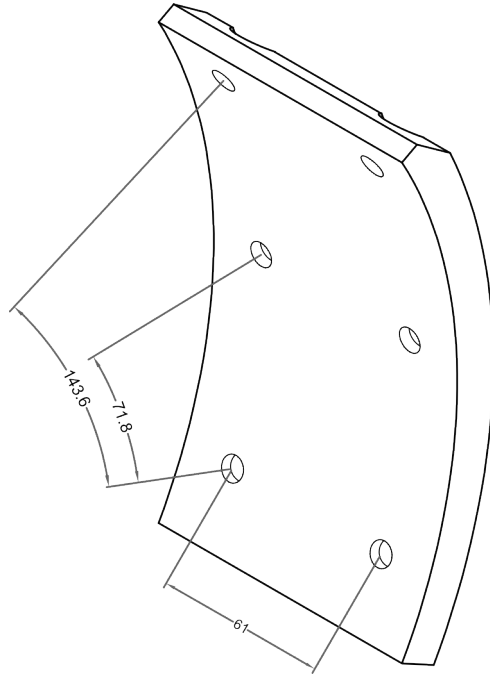


REFERENCE	WVA	∅ mm	 mm	 mm	< mm	> mm	
5414/145	----	326	153	145	13	13	

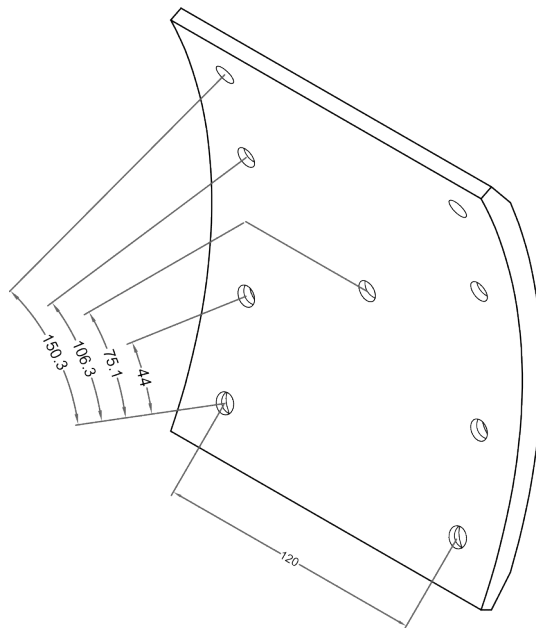
NEW



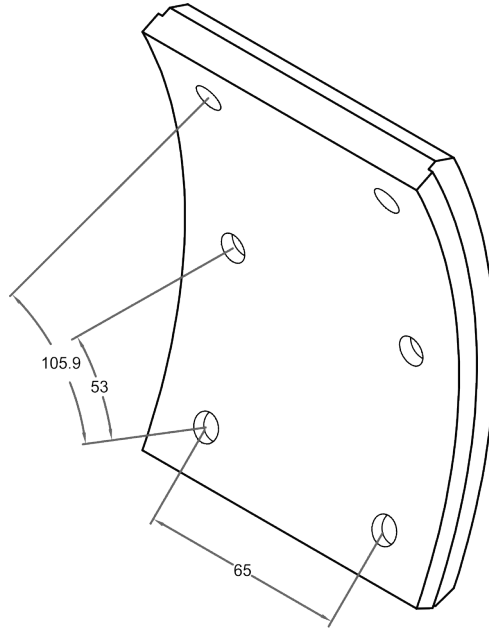
REFERENCE	WVA	\varnothing mm	 mm	 mm	< mm	> mm	
5415	--	406	185	100	14.8	14.8	



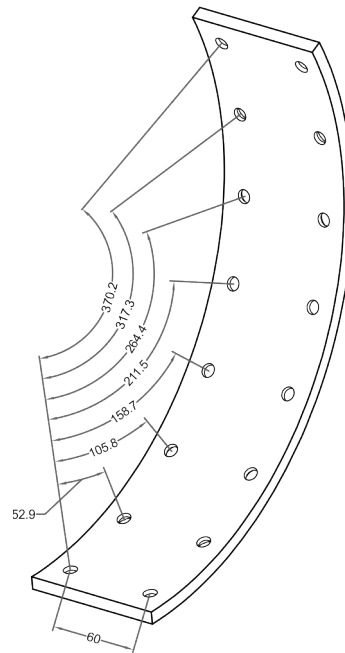
REFERENCE	WVA	\varnothing mm	 mm	 mm	< mm	> mm	
5416	--	440	190	160	10	10	



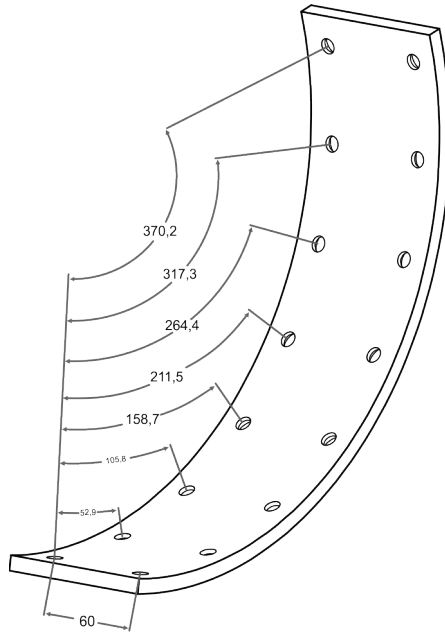
REFERENCE	WVA	∅ mm	 mm	 mm	< mm	> mm	
5417	--	325	136	100	14.5	14.5	



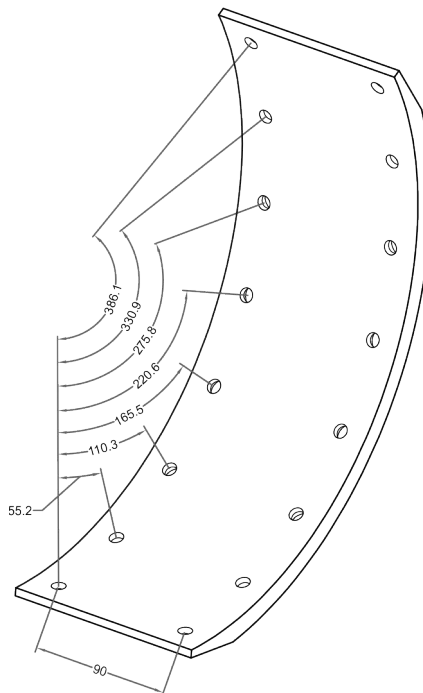
REFERENCE	WVA	∅ mm	 mm	 mm	< mm	> mm	
5418	FI/47/1	420	405	90	8	8	



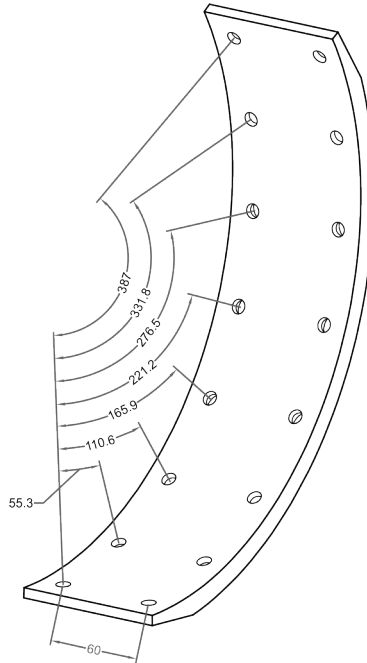
REFERENCE	WVA	\varnothing mm	 mm	 mm	< mm	> mm	
5419	15455	430	410	70	8.0	8.0	



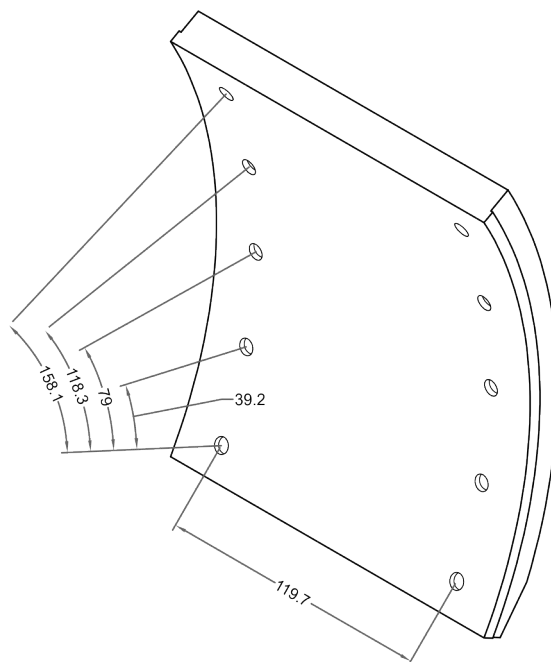
REFERENCE	WVA	\varnothing mm	 mm	 mm	< mm	> mm	
5422	FI/86/1	420	420	125	12	12	



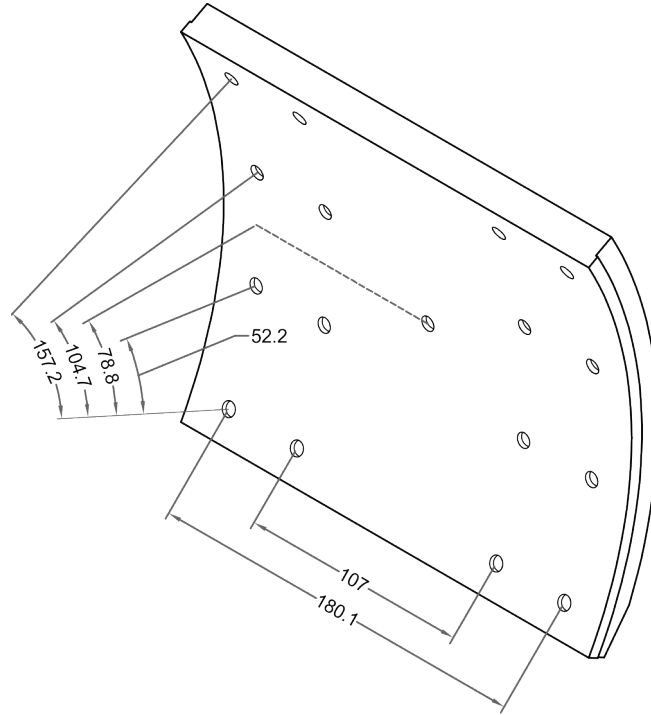
REFERENCE	WVA	∅ mm	 mm	 mm	< mm	> mm	
5423	FI/80/1	420	421	90	12.5	12.5	



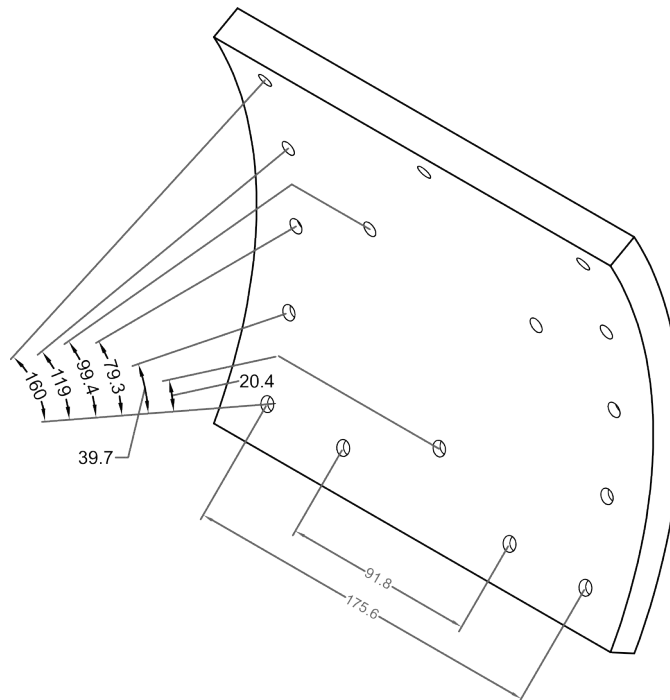
REFERENCE	WVA	∅ mm	 mm	 mm	< mm	> mm	
5429	--	410	190	159.5	15.0	15.0	



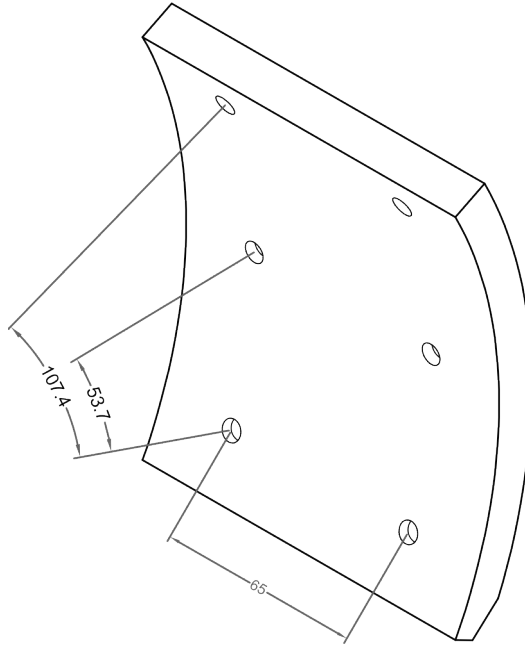
REFERENCE	WVA	\varnothing mm	 mm	 mm	< mm	> mm	
5431	--	420	189	199.5	15.0	15.0	



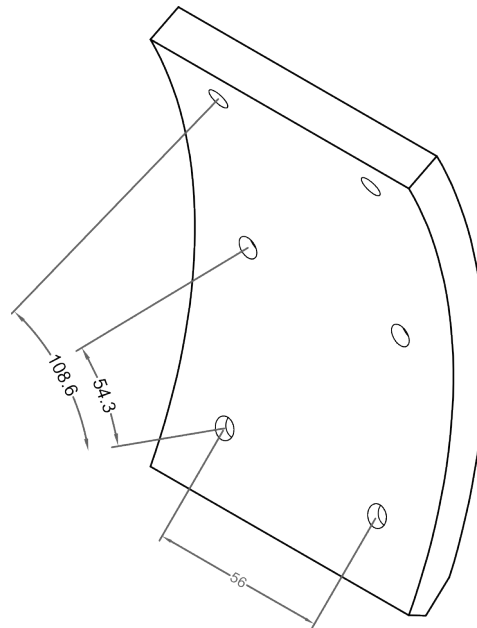
REFERENCE	WVA	\varnothing mm	 mm	 mm	< mm	> mm	
5432	--	416	192	219	15.0	15.0	



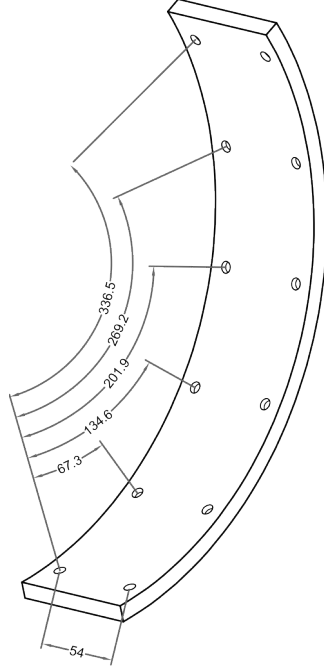
REFERENCE	WVA	∅ mm	 mm	 mm	< mm	> mm	
5433	--	325	140	115	12	12	



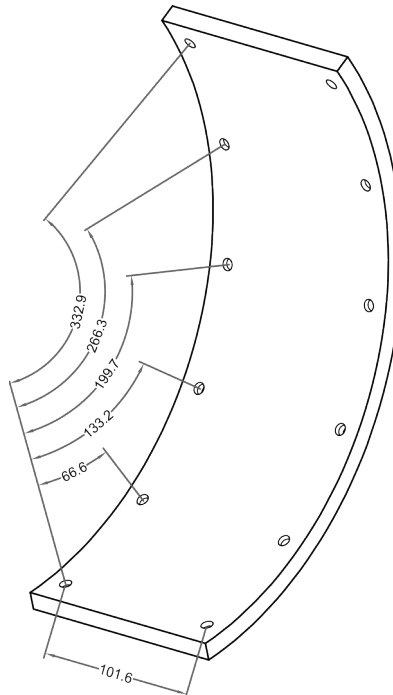
REFERENCE	WVA	∅ mm	 mm	 mm	< mm	> mm	
5434	--	325	141	95	11.5	11.5	



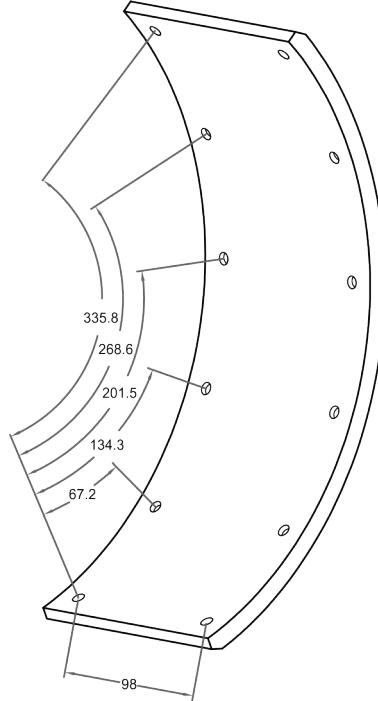
REFERENCE	WVA	\varnothing mm	 mm	 mm	< mm	> mm	
5435	15154	405	373	76	9.5	9.5	



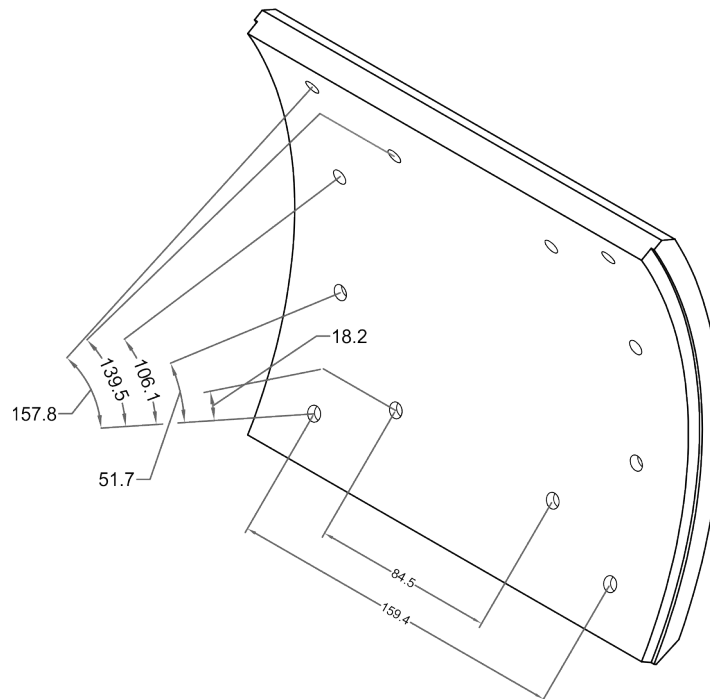
REFERENCE	WVA	\varnothing mm	 mm	 mm	< mm	> mm	
5436	17132	390	364	127	10	10	



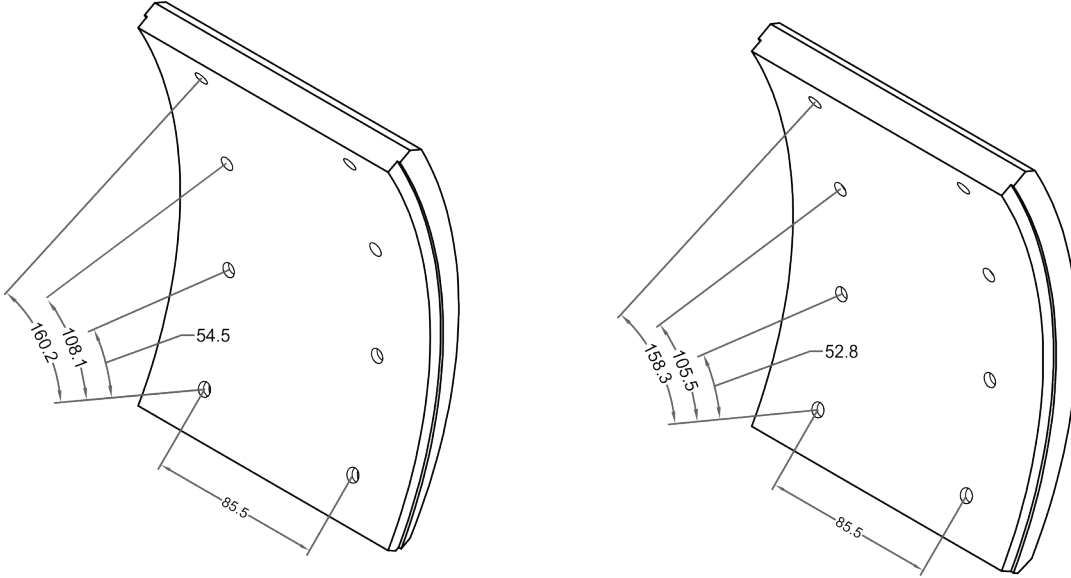
REFERENCE	WVA	∅ mm	mm	mm	< mm	> mm	
5437	--	387	358	126	10.35	10.35	



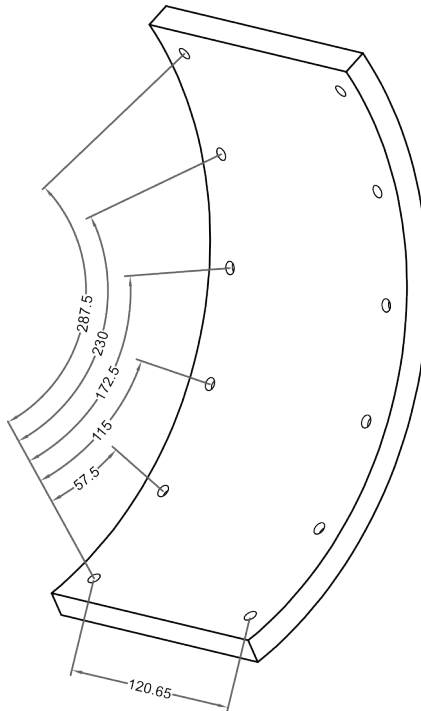
REFERENCE	WVA	∅ mm	mm	mm	< mm	> mm	
5439	--	406	196	215	15.5	15.5	



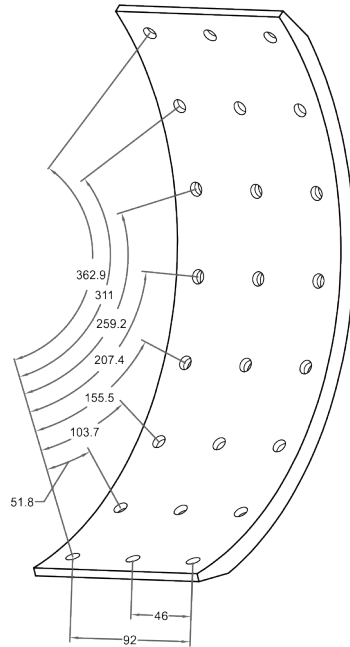
REFERENCE	WVA	\varnothing mm	 mm	 mm	< mm	> mm	
5440	--	394	196 194	147	10.15/16.95 15.1/18.0	10.15/16.95 15.1/18.0	



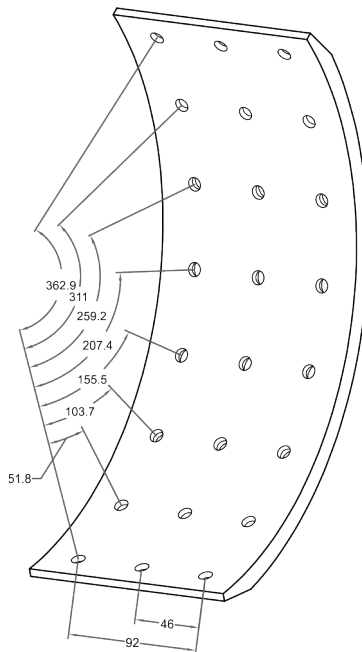
REFERENCE	WVA	\varnothing mm	 mm	 mm	< mm	> mm	
5442	19351	394	319	152	13.0	13.0	



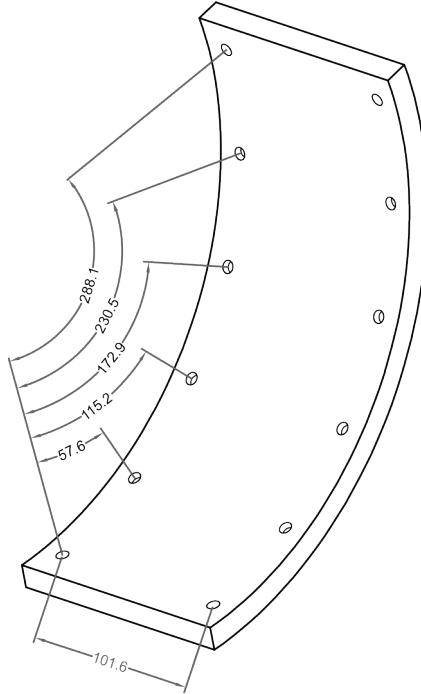
REFERENCE	WVA	∅ mm	 mm	 mm	< mm	> mm	
5451	--	420	397	125	12.5	12.5	



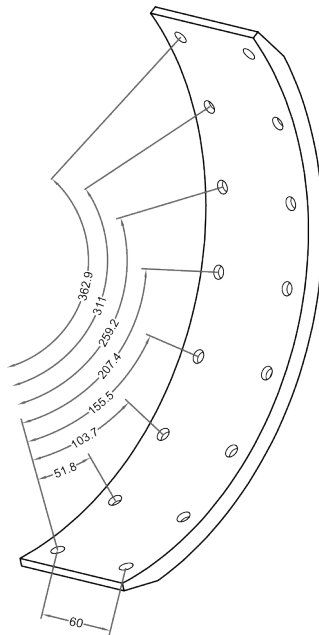
REFERENCE	WVA	∅ mm	 mm	 mm	< mm	> mm	
5452	17692	420	397	140	12.5	12.5	



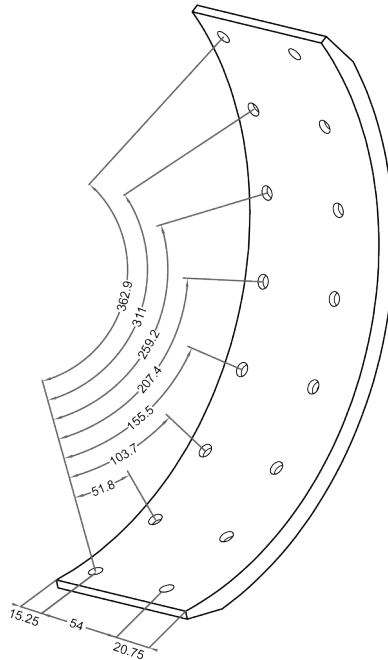
REFERENCE	WVA	\varnothing mm	 mm	 mm	< mm	> mm	
5453	17546	394	320	127	12.7	12.7	



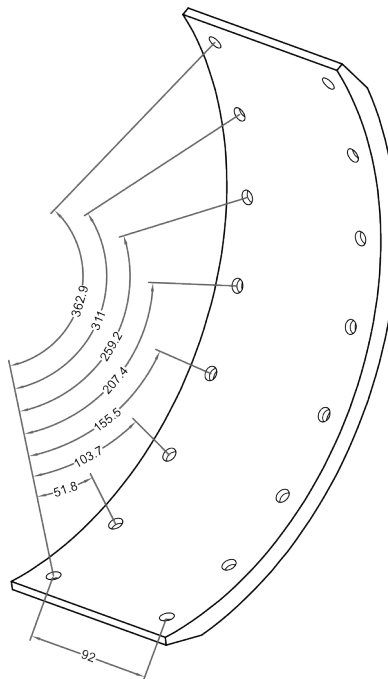
REFERENCE	WVA	\varnothing mm	 mm	 mm	< mm	> mm	
5454	15500	420	392	90	11.5	11.5	



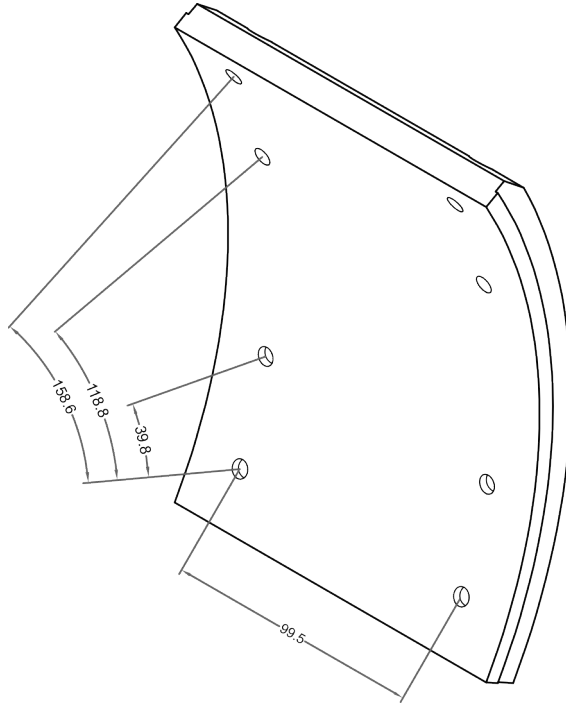
REFERENCE	WVA	\varnothing mm	 mm	 mm	< mm	> mm	
5454/1	--	420	392	90	11.5	11.5	



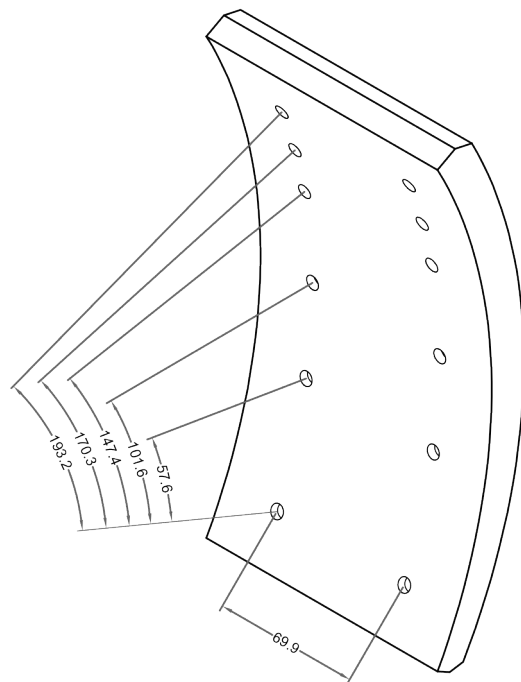
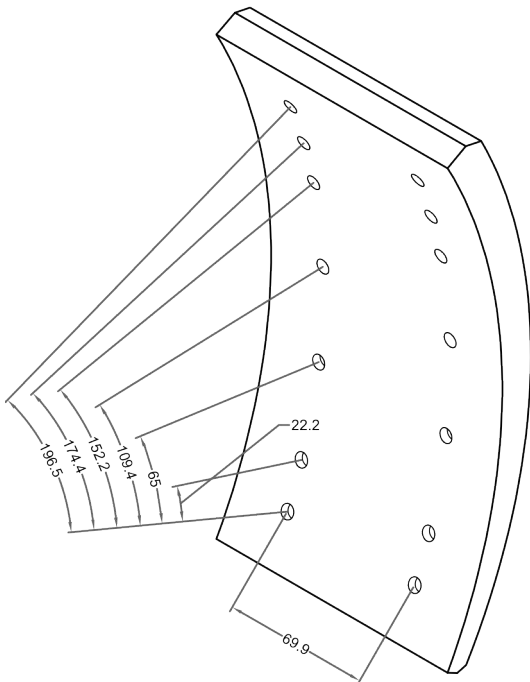
REFERENCE	WVA	\varnothing mm	 mm	 mm	< mm	> mm	
5455	17482	420	397	125	12	12	



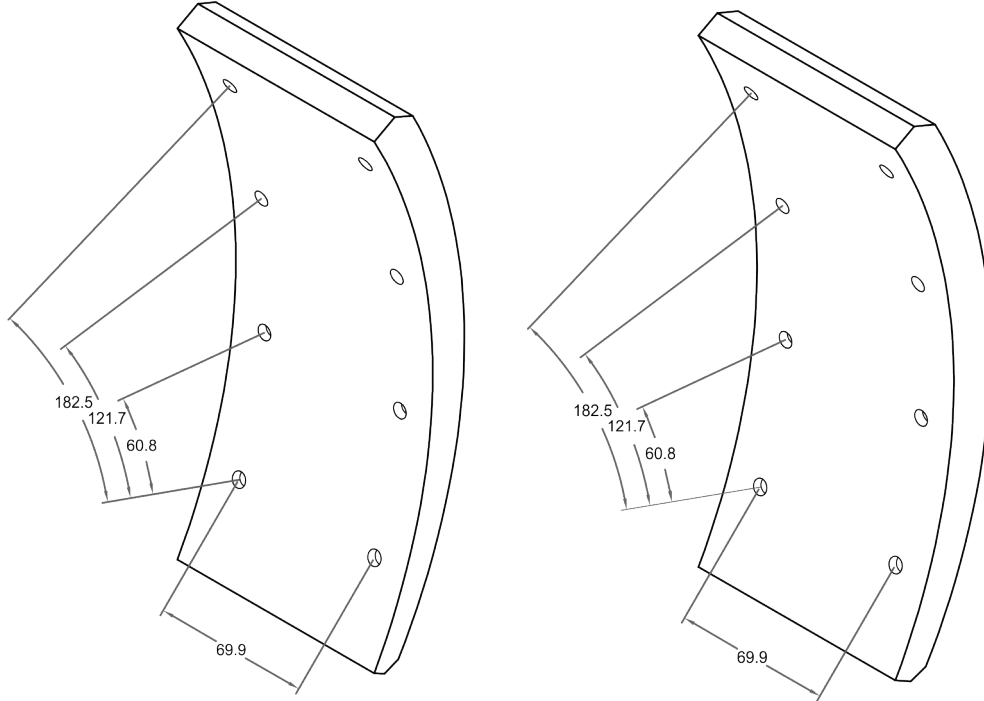
REFERENCE	WVA	\varnothing mm	 mm	 mm	< mm	> mm	
5459		410	393	140	15	15	



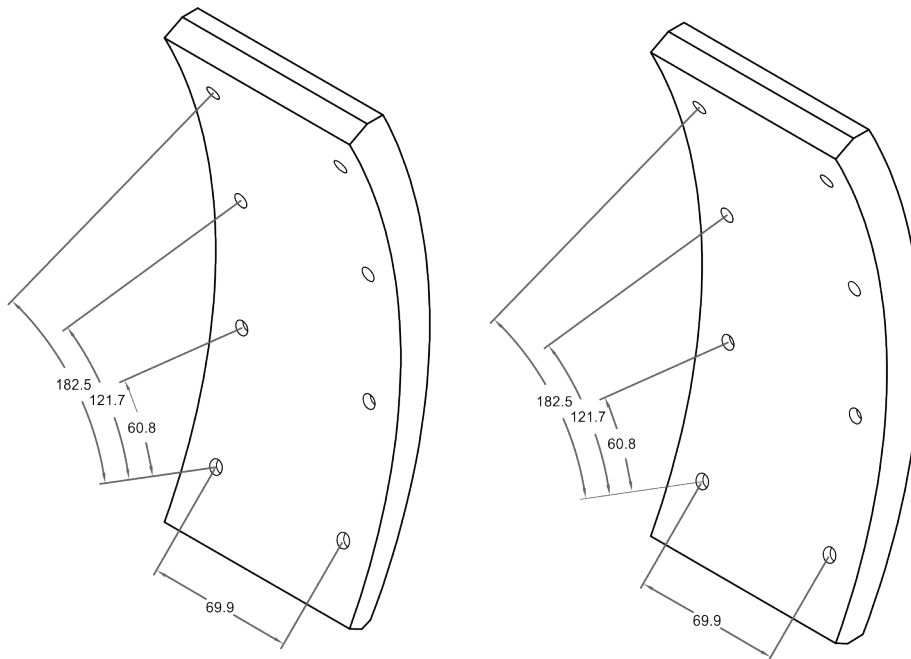
REFERENCE	WVA	\varnothing mm	 mm	 mm	< mm	> mm	
5491	--	520	249 248	127	10.7 14.2	18.0 18.3	



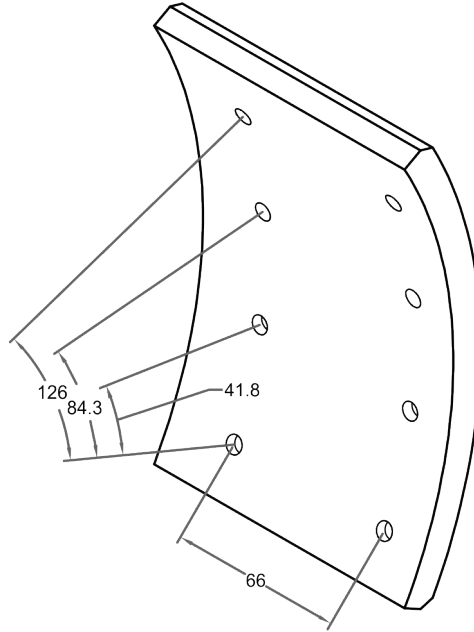
REFERENCE	WVA	∅ mm	 mm	 mm	< mm	> mm	
5491/1	--	500	247 247	101.5	11.7 15.4	18.4 18.7	



REFERENCE	WVA	∅ mm	 mm	 mm	< mm	> mm	
5491/2	--	500	239 239	101.6	10.8 14.5	18.6 18.7	

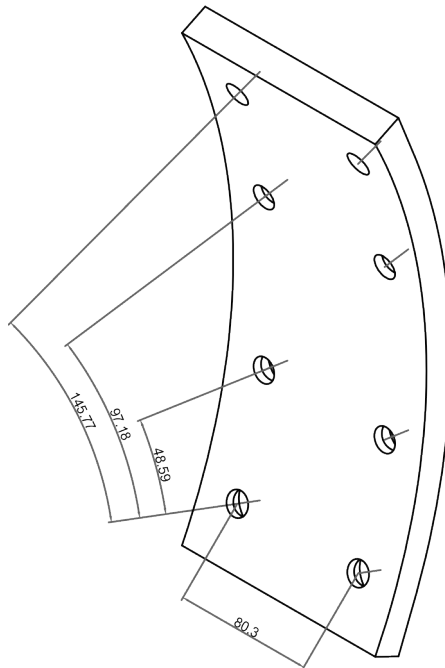


REFERENCE	WVA	\varnothing mm	 mm	 mm	< mm	> mm	
5492	--	375	175	110	12.0	12.0	

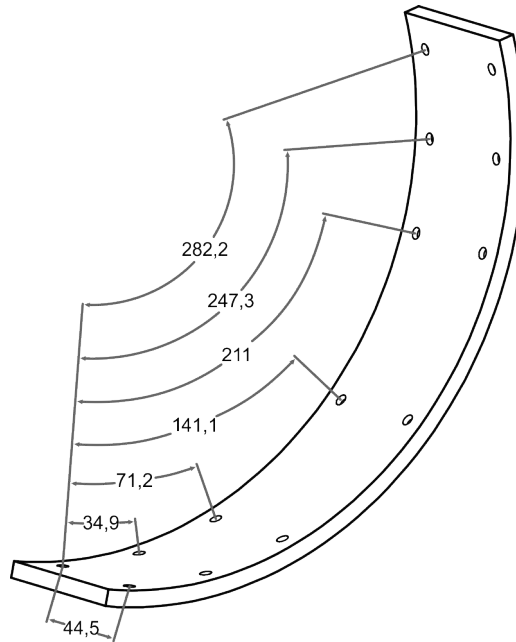


REFERENCE	WVA	\varnothing mm	 mm	 mm	< mm	> mm	
5493	----	488	214.6	120	11	11	

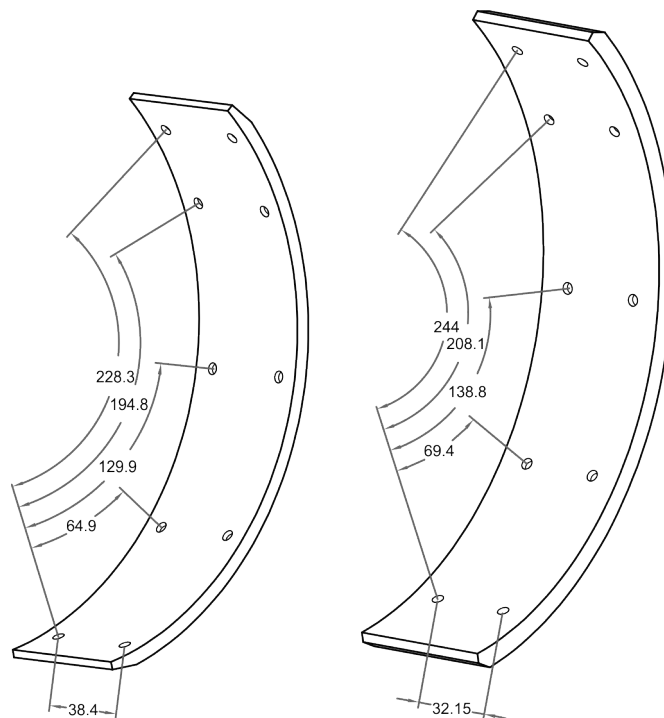
NEW



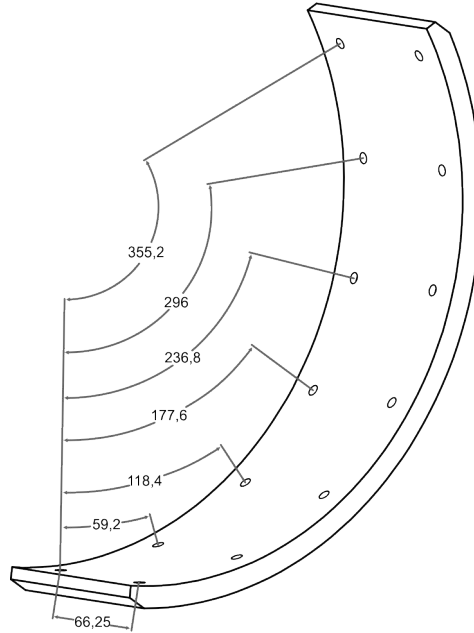
REFERENCE	WVA	\varnothing mm	 mm	 mm	< mm	> mm	
5500	--	320	311	63	6.5	6.5	



REFERENCE	WVA	\varnothing mm	 mm	 mm	< mm	> mm	
5502	--	260	260 292	57	6.0 8.0	6.0 8.0	

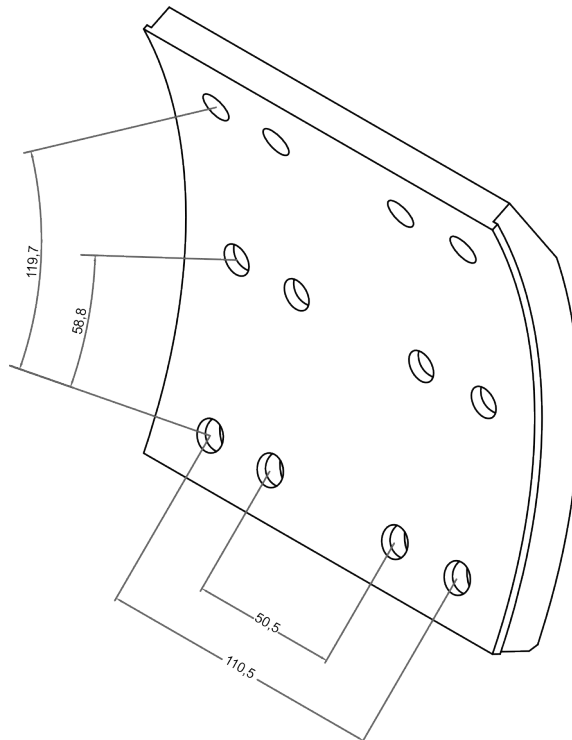


REFERENCE	WVA	\varnothing mm	 mm	 mm	< mm	> mm	
5509	--	381	441	100	11.0	11.0	

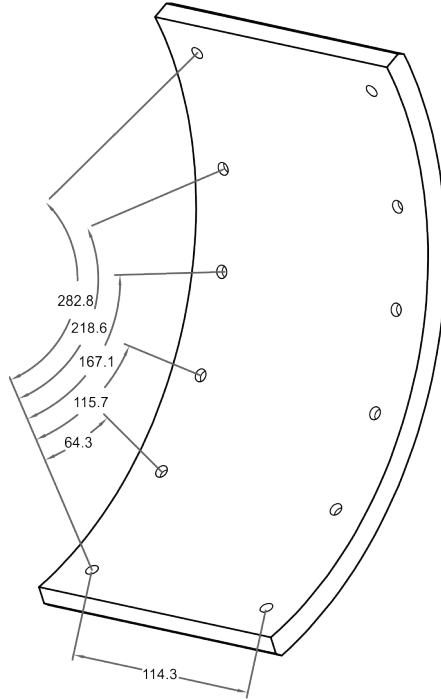


REFERENCE	WVA	\varnothing mm	 mm	 mm	< mm	> mm	
5514	----	326.4	153.5	145	13.2	13.2	

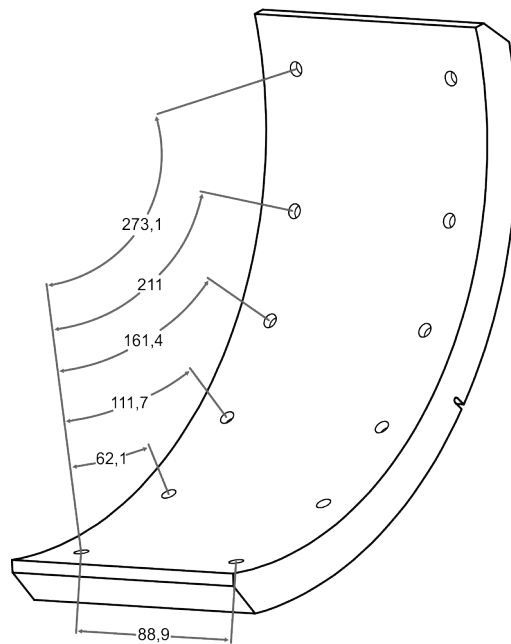
NEW



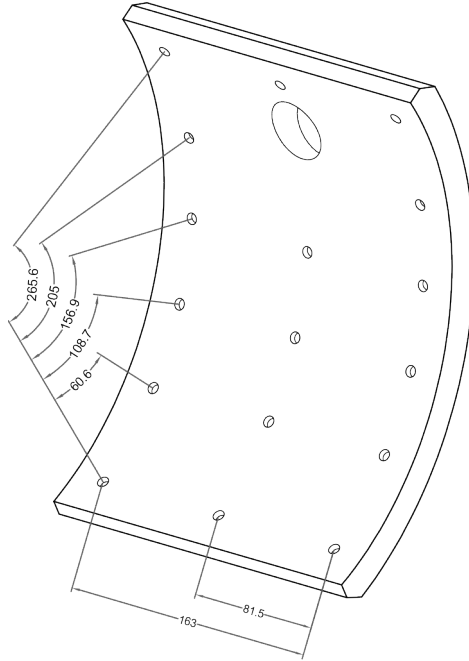
REFERENCE	WVA	\varnothing mm	 mm	 mm	< mm	> mm	
5556	19172	381	321	152	12.7	12.7	



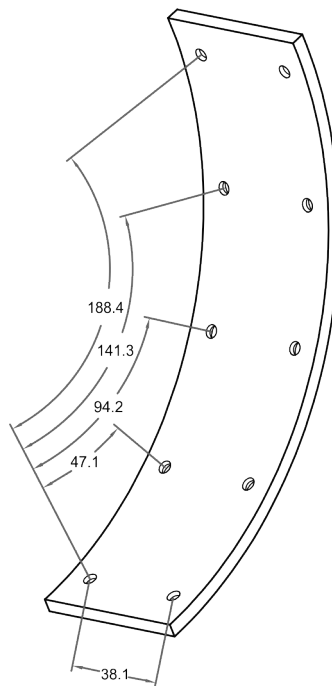
REFERENCE	WVA	\varnothing mm	 mm	 mm	< mm	> mm	
5559	17157	394	321	127	19.5	19.0	



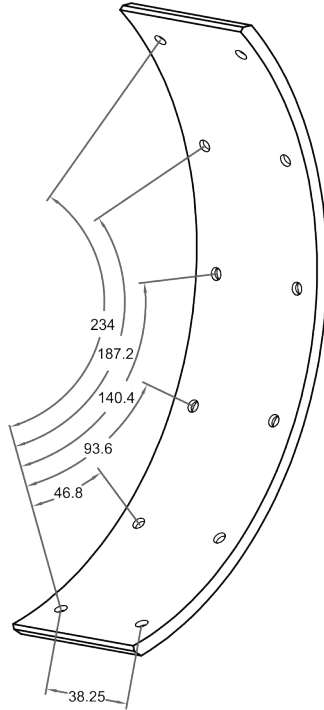
REFERENCE	WVA	\varnothing mm	 mm	 mm	< mm	> mm	
5560	19067	394	308	203	19	19	



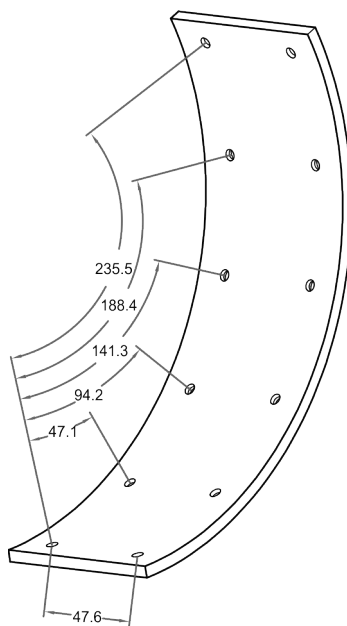
REFERENCE	WVA	\varnothing mm	 mm	 mm	< mm	> mm	
5561	13119	280	214	57	4.8	4.8	



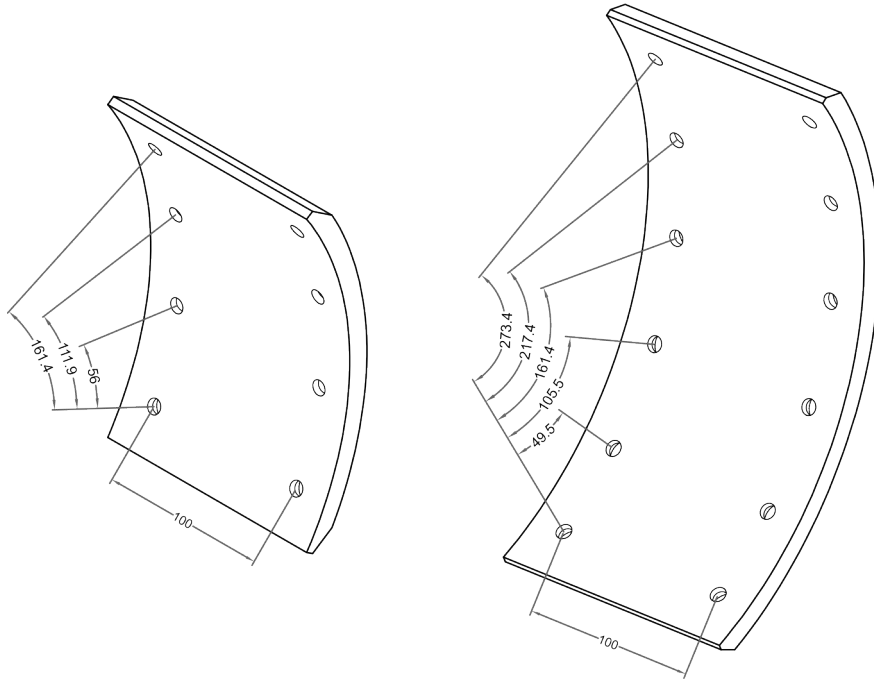
REFERENCE	WVA	\varnothing mm	 mm	 mm	< mm	> mm	
5562	--	260	264	57	5.0	5.0	



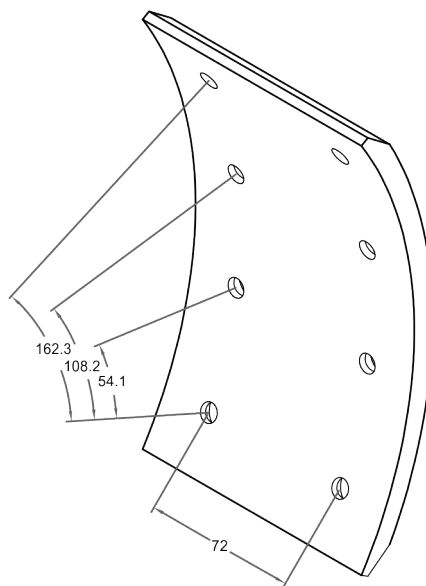
REFERENCE	WVA	\varnothing mm	 mm	 mm	< mm	> mm	
5562/1	13096	280	255	76.2	4.76	4.76	



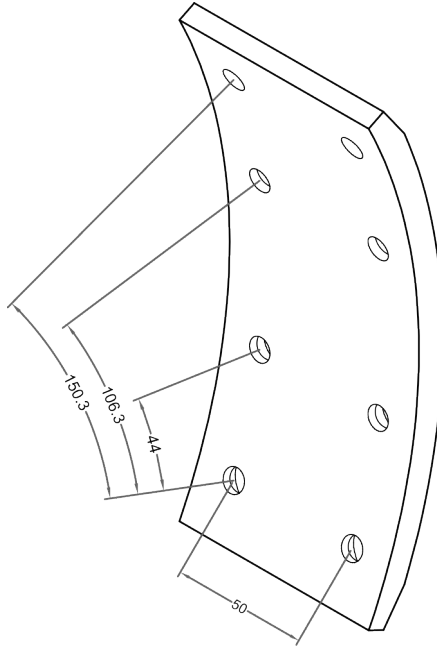
REFERENCE	WVA	∅ mm	 mm	 mm	< mm	> mm	
5586	17270	394	214 326	140	12	12	



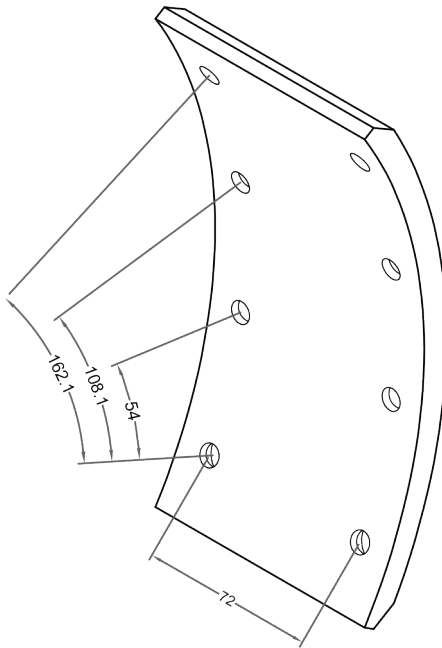
REFERENCE	WVA	∅ mm	 mm	 mm	< mm	> mm	
5587	--	410	214	120	10.0	10.0	



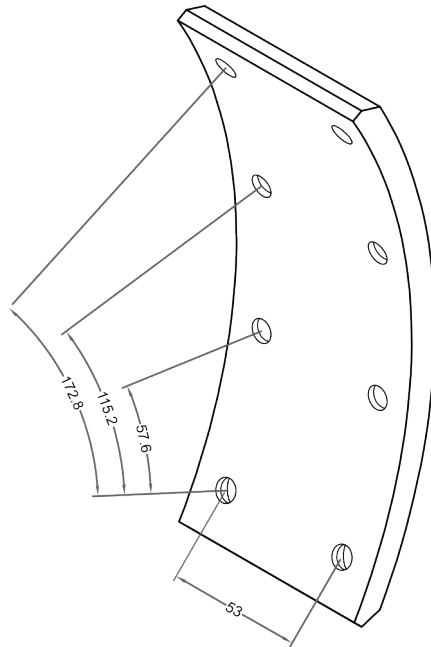
REFERENCE	WVA	\varnothing mm	 mm	 mm	< mm	> mm	
5588	15136	440	190	80	10	10	



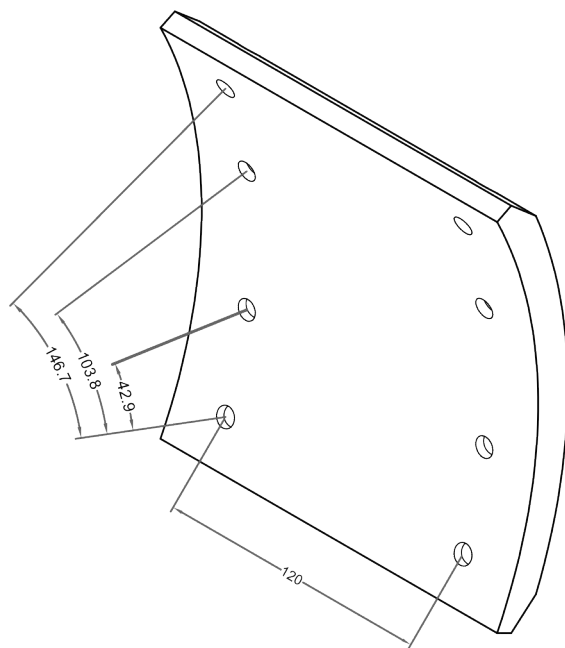
REFERENCE	WVA	\varnothing mm	 mm	 mm	< mm	> mm	
5598	17258	410	212	100	10.6	10.6	



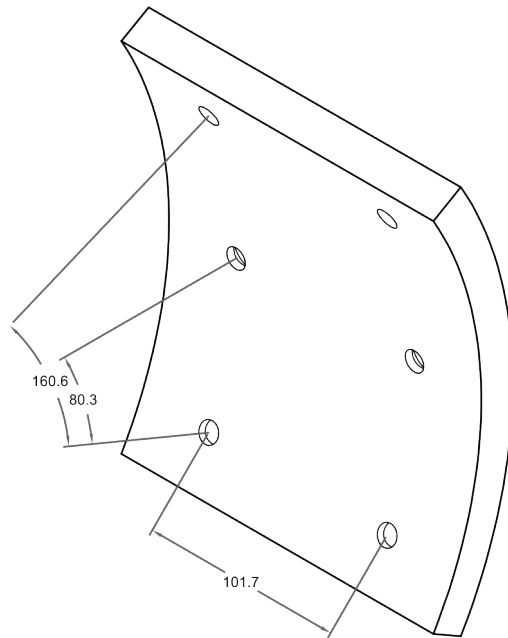
REFERENCE	WVA	∅ mm	 mm	 mm	< mm	> mm	
5599	15290	420	209	80	10.6	10.6	



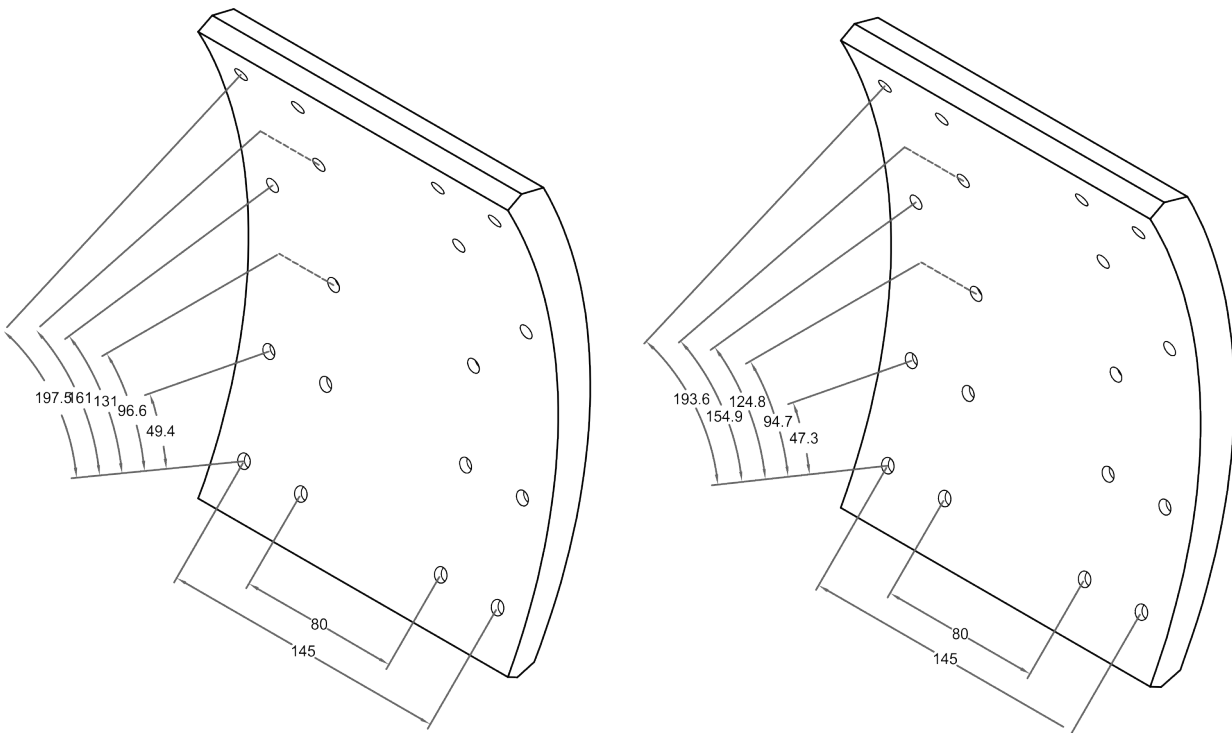
REFERENCE	WVA	∅ mm	 mm	 mm	< mm	> mm	
5600	19160	440	186	170	15	15	



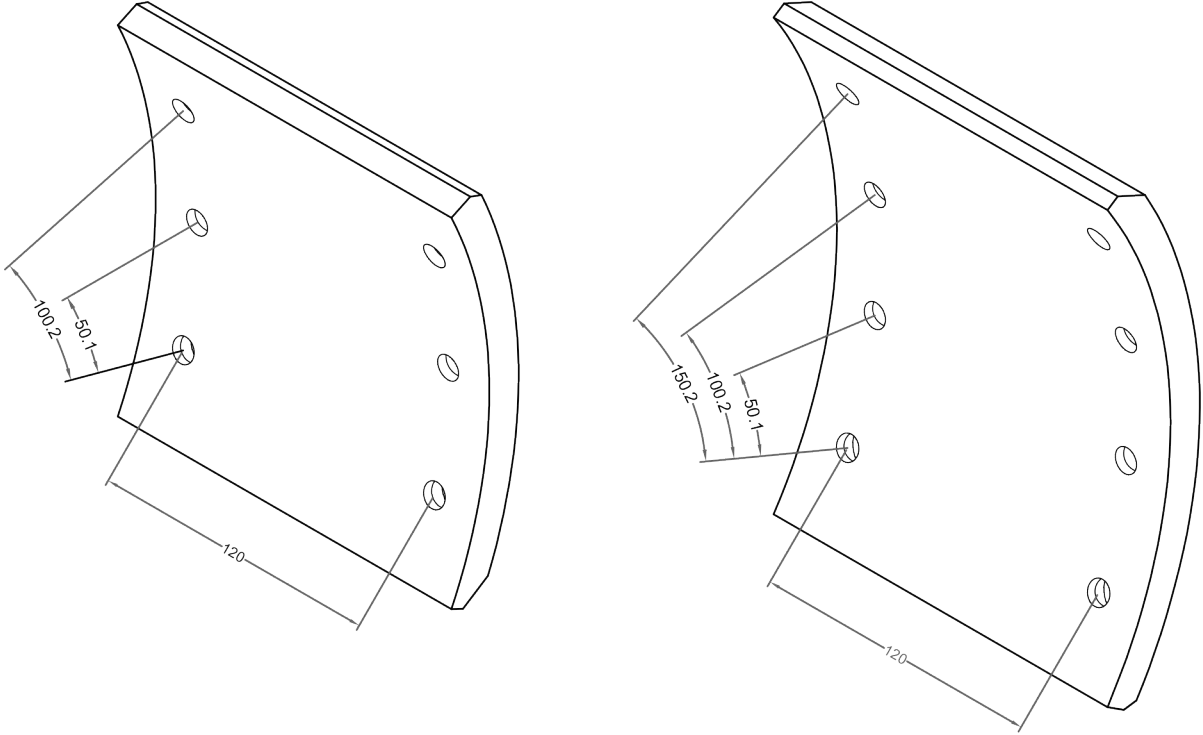
REFERENCE	WVA	\varnothing mm	 mm	 mm	< mm	> mm	
5603	--	440	213	178	18.0	18.0	



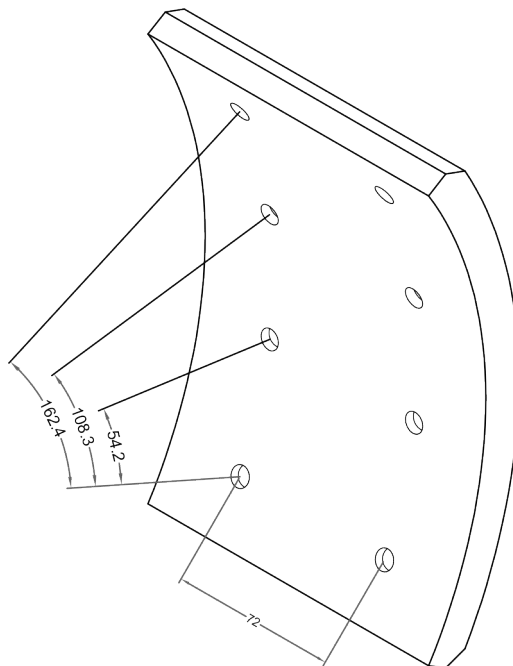
REFERENCE	WVA	\varnothing mm	 mm	 mm	< mm	> mm	
5605	--	500	240 240	177	13.0 15.0	18.5 19.0	





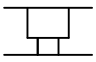


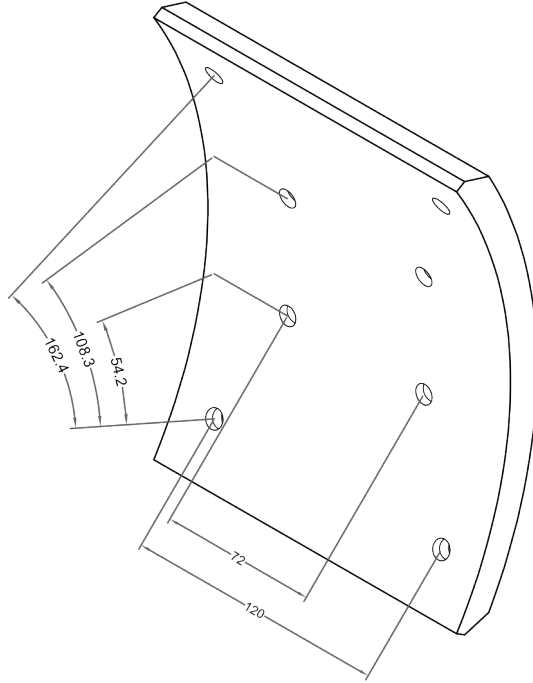
REFERENCE	WVA	∅ mm	 mm	 mm	< mm	> mm	
5606	19642 19643	410	167 217	159.5	14	14	





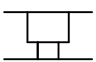


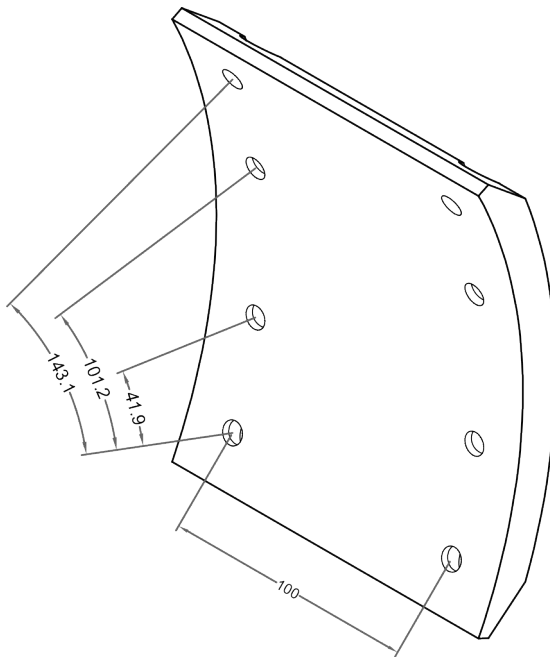
REFERENCE	WVA	∅ mm	 mm	 mm	< mm	> mm	
5607	17105	420	213	140	16	16	



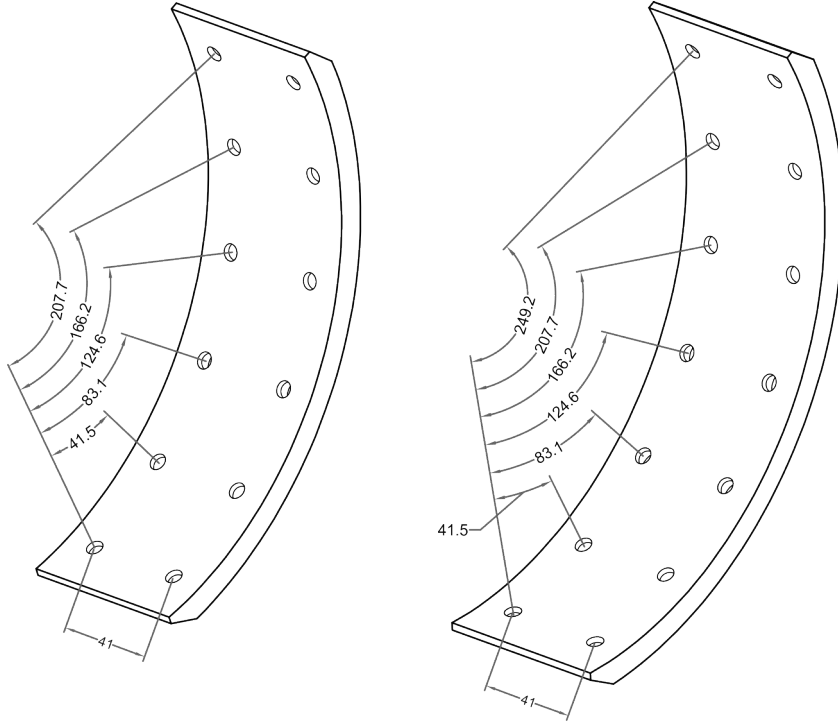
REFERENCE	WVA	 mm	 mm	 mm	< mm	> mm	
5608	19182	419	213	160	14	14	



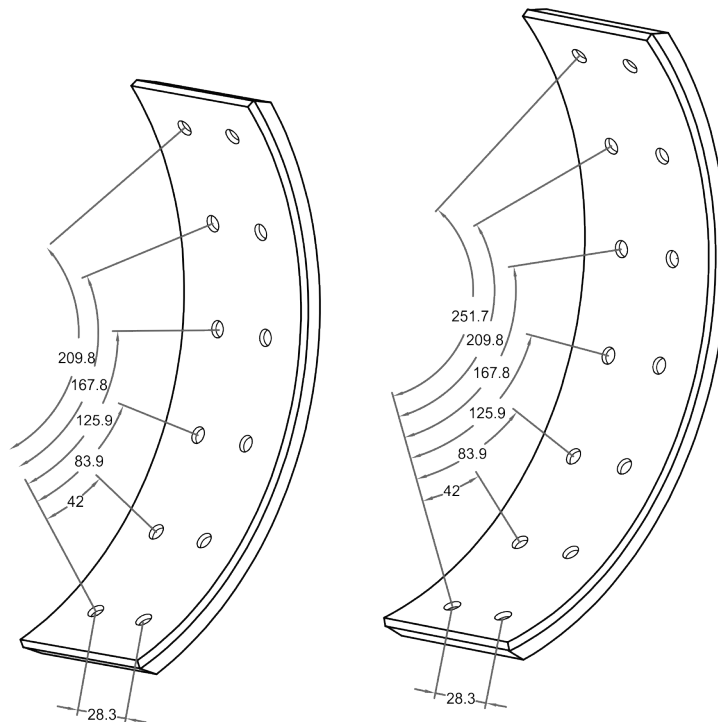
REFERENCE	WVA	 mm	 mm	 mm	< mm	> mm	
5611	17276	430	181	140	15	15	



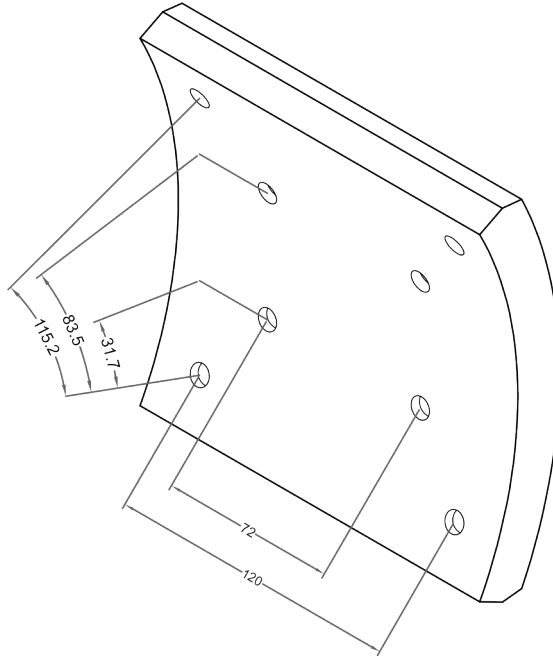
REFERENCE	WVA	∅ mm	 mm	 mm	< mm	> mm	
5613	15349 15350	300	244 285	69	10 10	10 10	



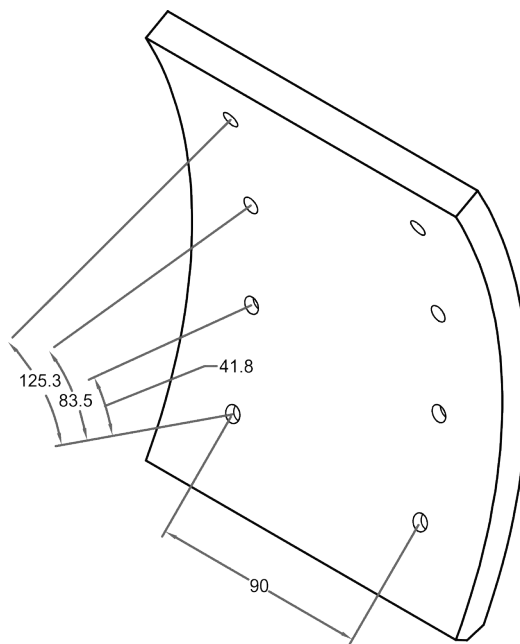
REFERENCE	WVA	∅ mm	 mm	 mm	< mm	> mm	
5614	--	300	251 287	69	10.3	10.3	



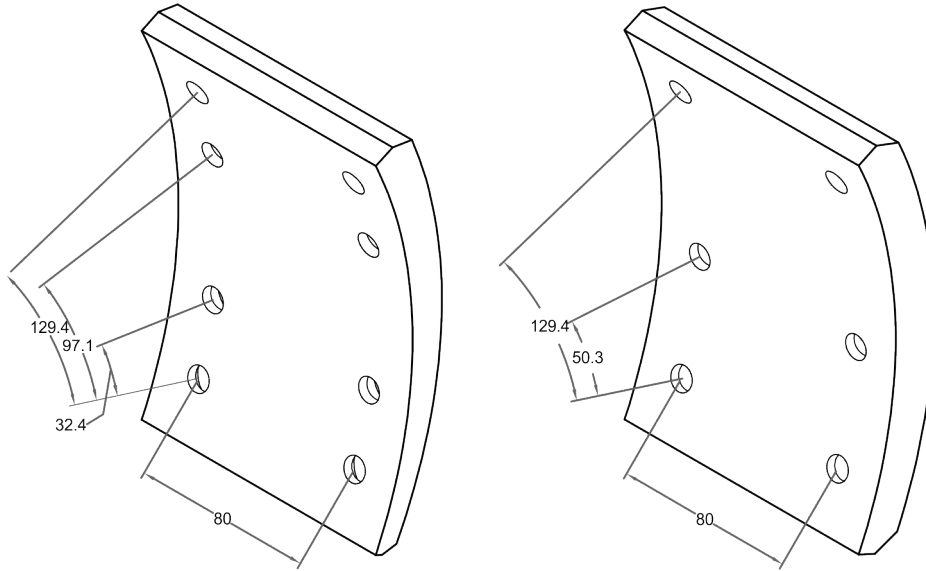
REFERENCE	WVA	\varnothing mm	 mm	 mm	< mm	> mm	
5616	19125	370	155	160	19.7	19.7	



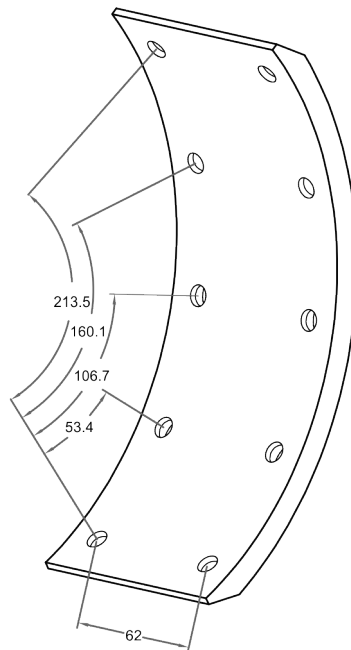
REFERENCE	WVA	\varnothing mm	 mm	 mm	< mm	> mm	
5619	--	394	183	149	12.0	12.0	



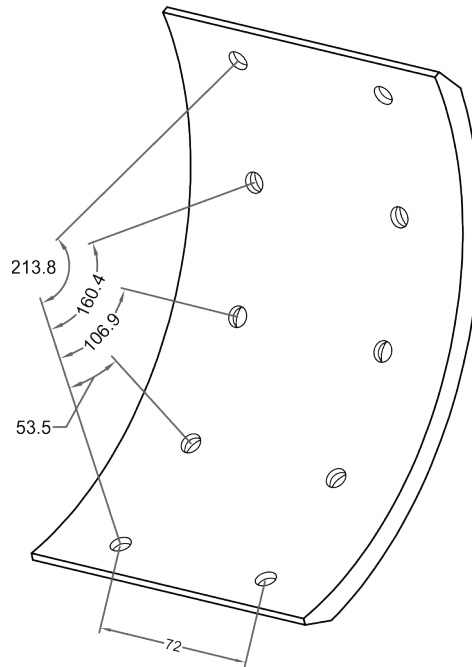
REFERENCE	WVA	∅ mm	 mm	 mm	< mm	> mm	
5620	17569 17583	420	177 177	120	9.5 17.5	18.0 17.5	



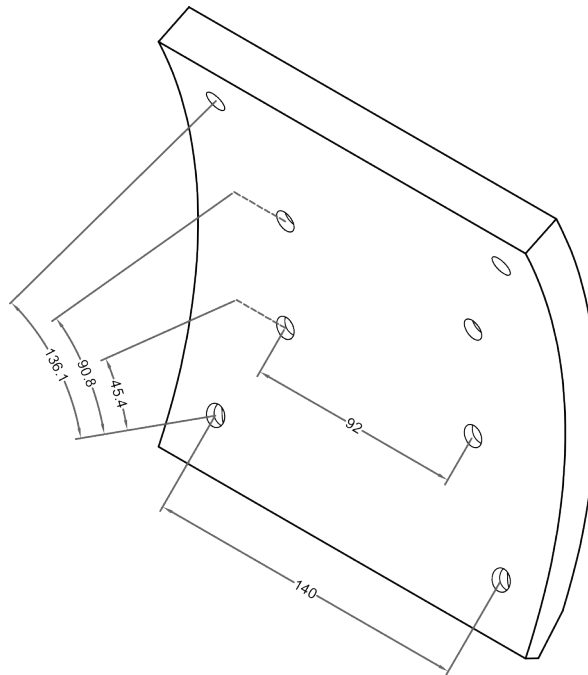
REFERENCE	WVA	∅ mm	 mm	 mm	< mm	> mm	
5621	15057	300	247	90	10.6	10.6	



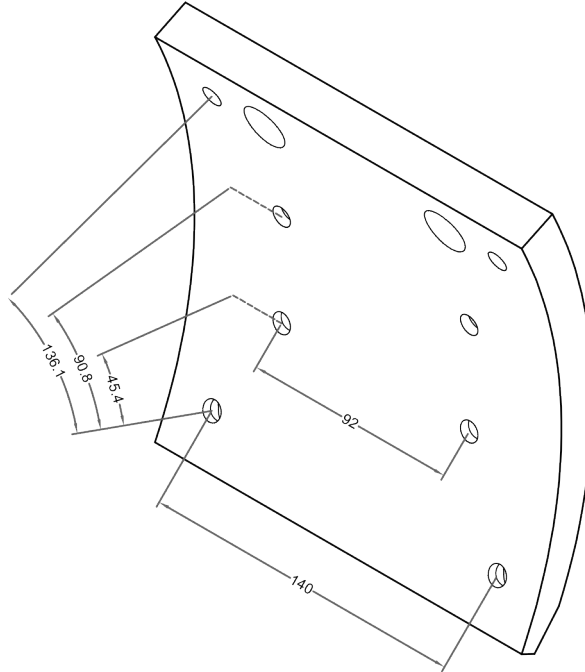
REFERENCE	WVA	\varnothing mm	 mm	 mm	< mm	> mm	
5622	17409	300	247	135	10.6	10.6	



REFERENCE	WVA	\varnothing mm	 mm	 mm	< mm	> mm	
5623	19495 MP/32/1	410	177	180	12.5	17.0	

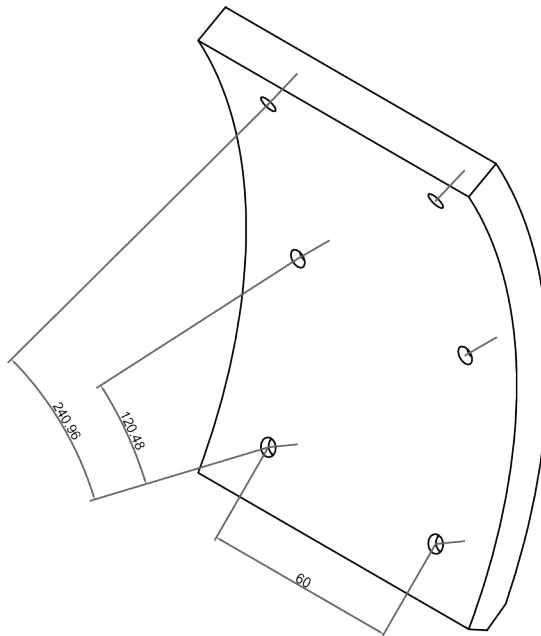


REFERENCE	WVA	\varnothing mm	 mm	 mm	< mm	> mm	
5623/MP32/2	19495 MP/32/2	410	177	180	12.5	17.0	

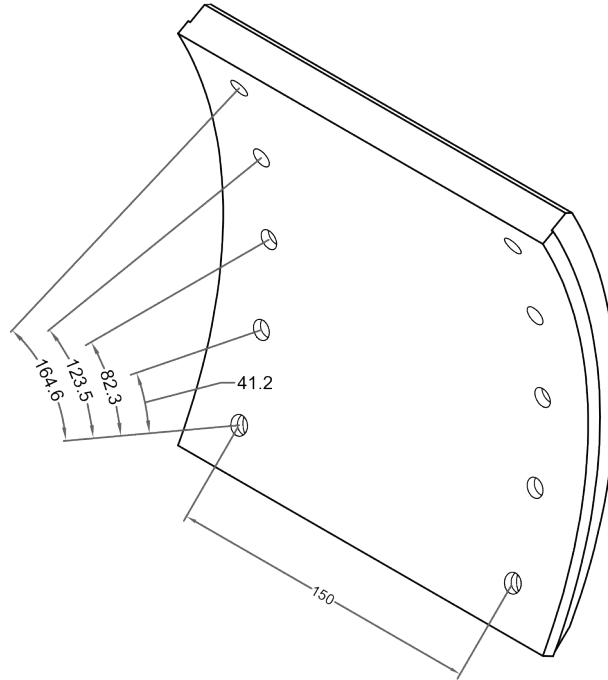


REFERENCE	WVA	\varnothing mm	 mm	 mm	< mm	> mm	
5624	----	299	278.5	88.5	8	8	

NEW

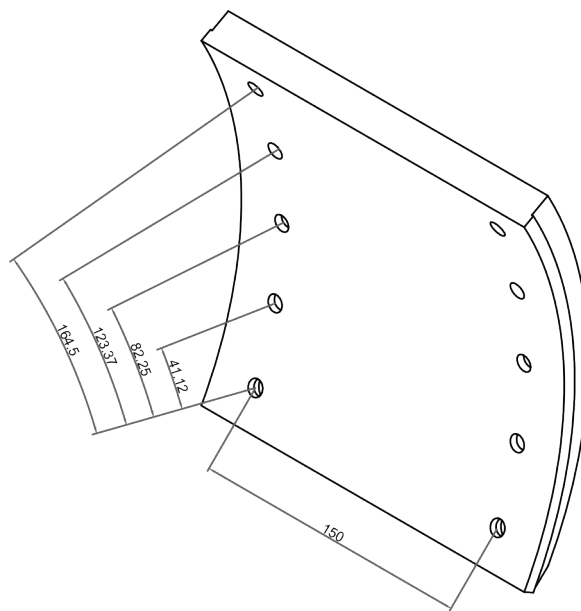


REFERENCE	WVA	\varnothing mm	 mm	 mm	< mm	> mm	
5687	19094	420	203	200	12.0	17.7	



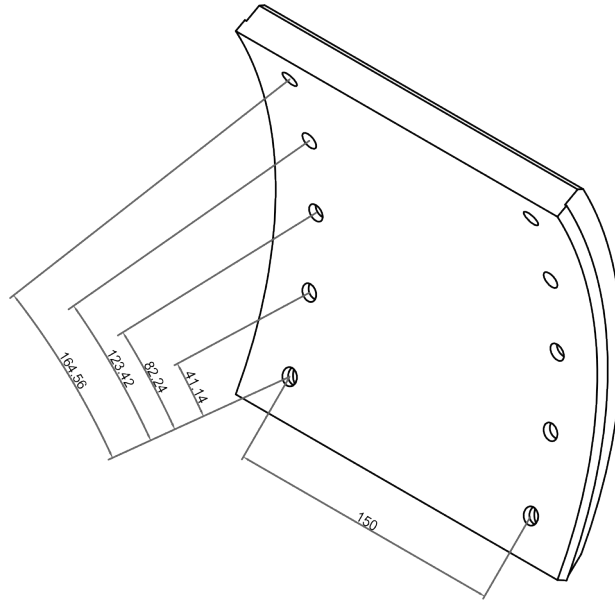
REFERENCE	WVA	\varnothing mm	 mm	 mm	< mm	> mm	
5687/1	19094	417	205.7	200	10.6	17.4	

NEW

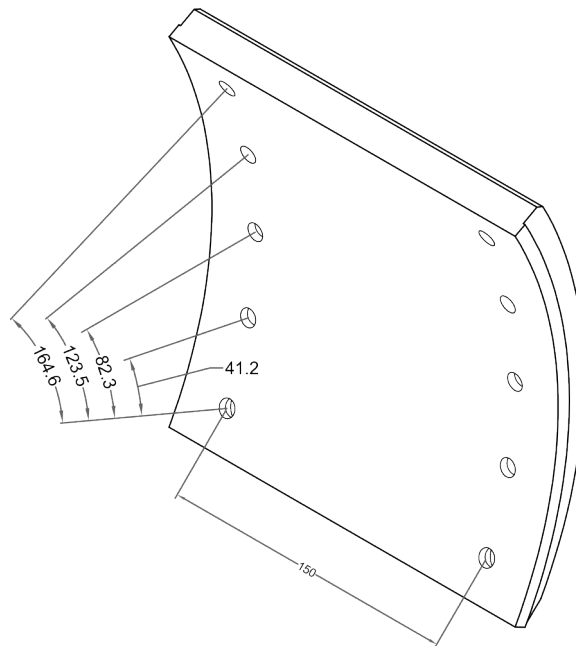


REFERENCE	WVA	∅ mm	mm	mm	< mm	> mm	
5687/2	----	420	203.94	200	11.7	17.15	

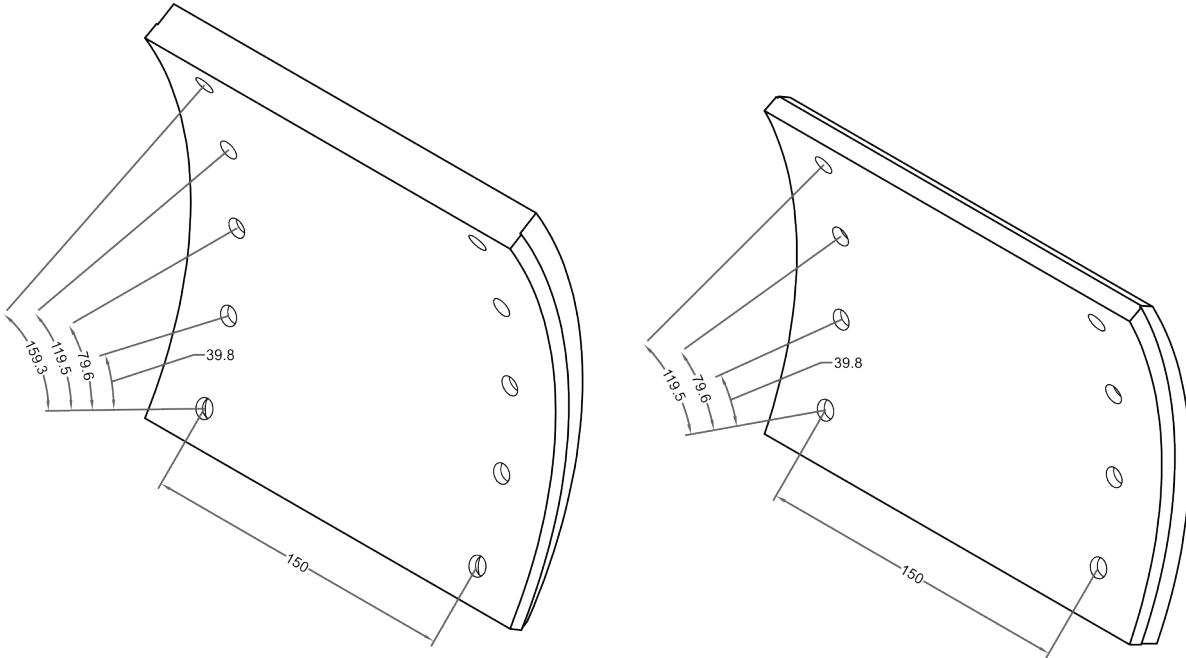
NEW



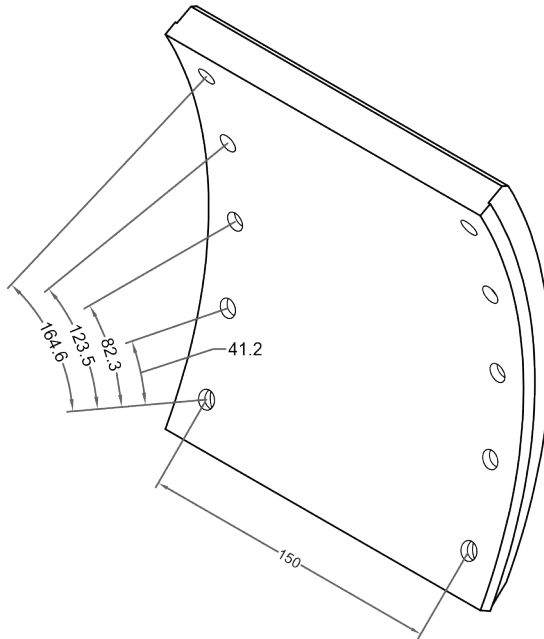
REFERENCE	WVA	∅ mm	mm	mm	< mm	> mm	
5687-220	--	420	203	220	12.0	17.7	



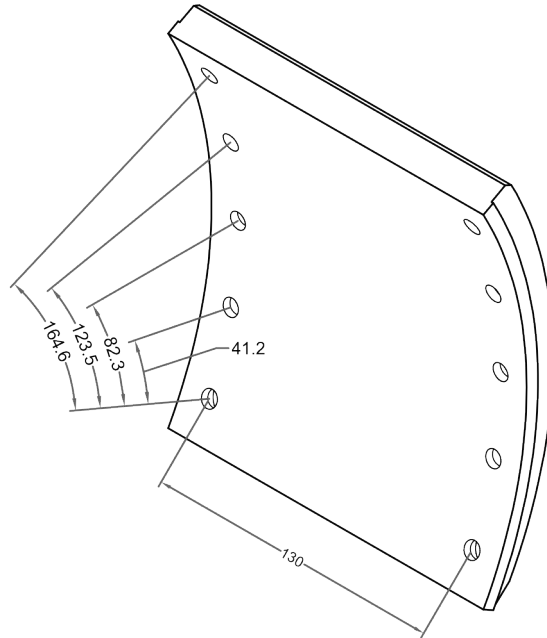
REFERENCE	WVA	\varnothing mm	 mm	 mm	< mm	> mm	
5688	19902 19903	360	189 178	200.5	11.0 13.0	17.5 17.5	



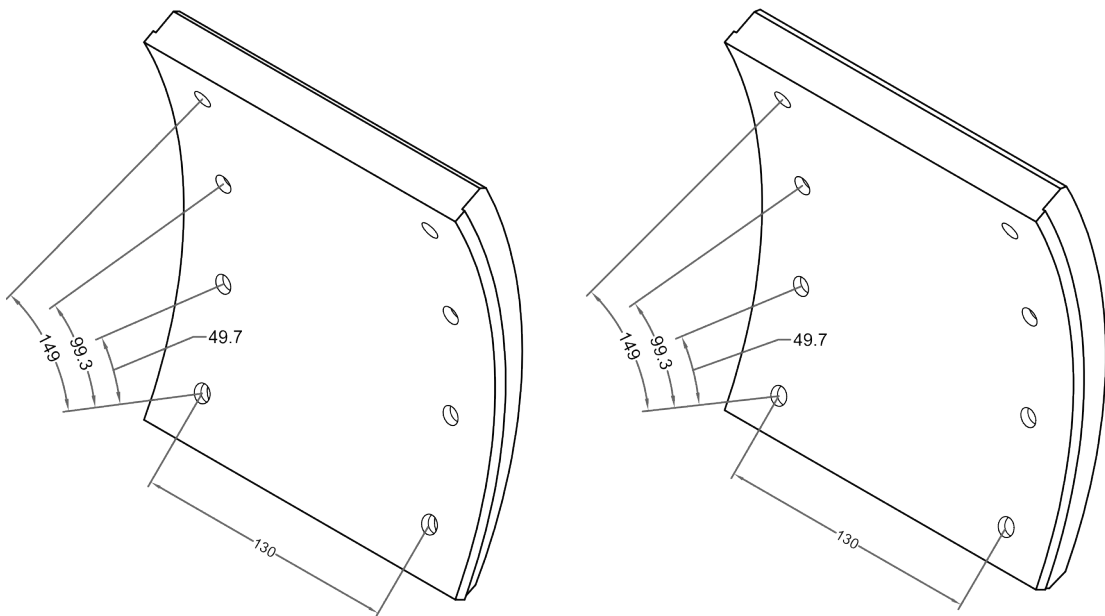
REFERENCE	WVA	\varnothing mm	 mm	 mm	< mm	> mm	
5689	19032	420	203	180	12.0	17.7	



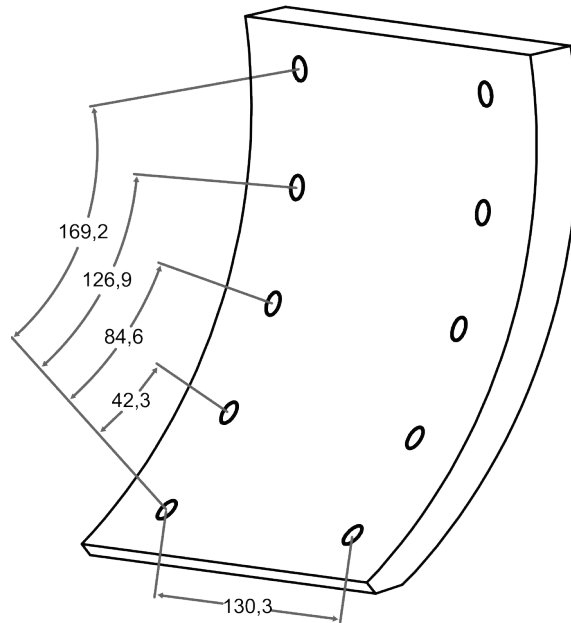
REFERENCE	WVA	∅ mm	 mm	 mm	< mm	> mm	
5689-1	--	420	203	180	12.0	17.7	



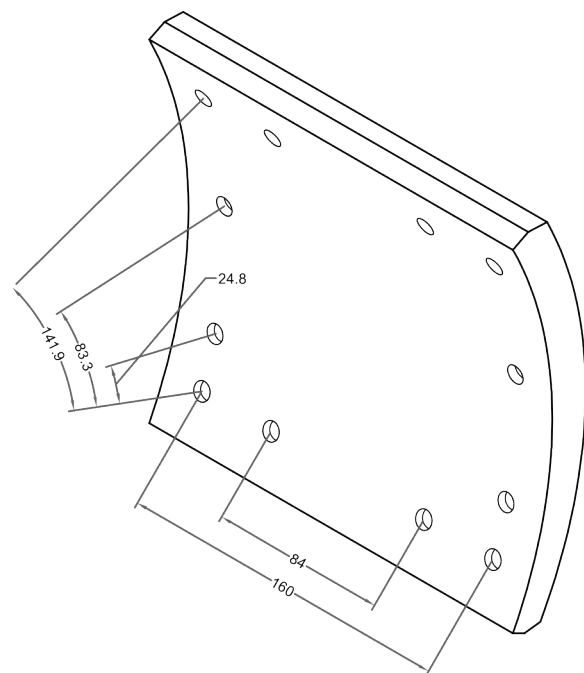
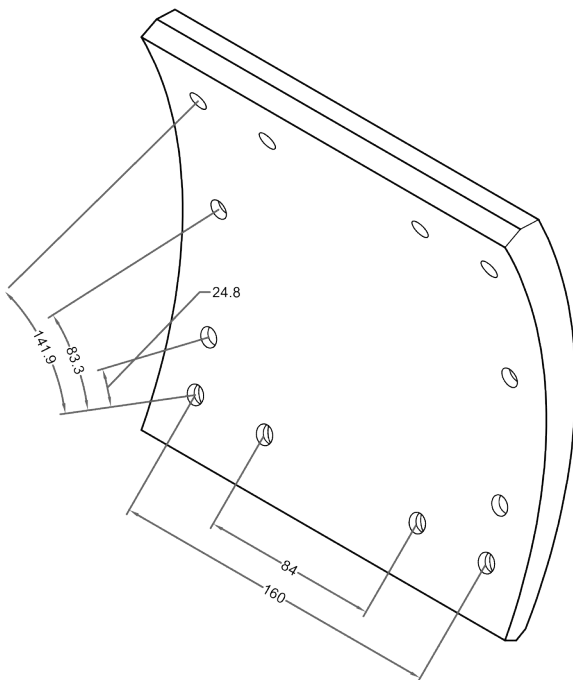
REFERENCE	WVA	∅ mm	 mm	 mm	< mm	> mm	
5690	19283 19284	420	194 189	180	12.4 17.4	19.5 20.4	



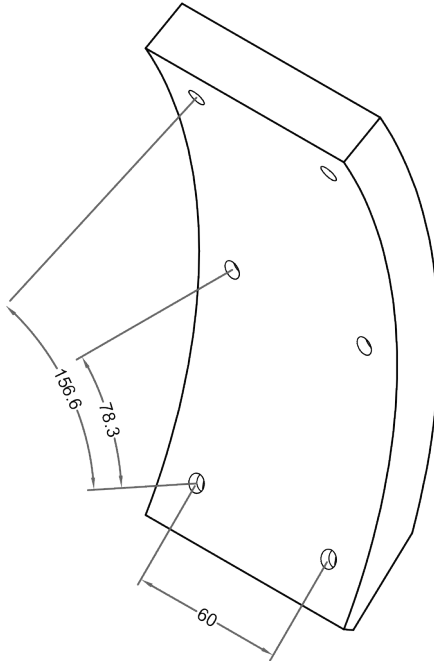
REFERENCE	WVA	\varnothing mm	 mm	 mm	< mm	> mm	
5691	--	410	204	200	10.2	16.7	



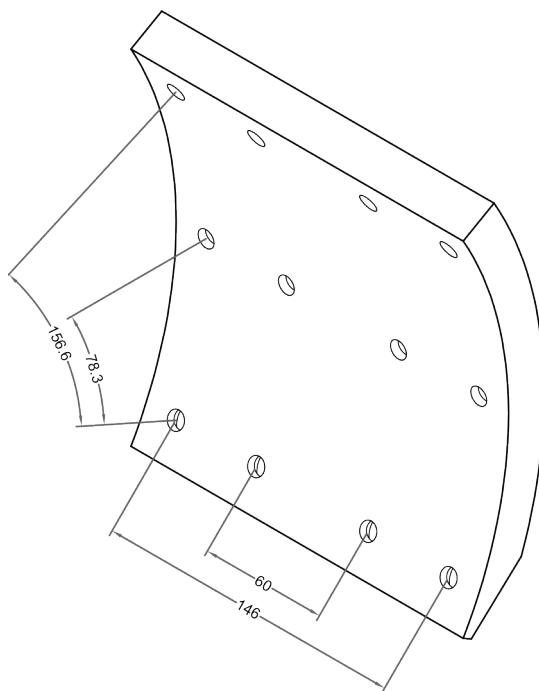
REFERENCE	WVA	\varnothing mm	 mm	 mm	< mm	> mm	
5697	RW/1/3 RW/2/3	410	194 189	200	11.2 15.2	18.1 18.7	 $\varnothing 6.5$ $\varnothing 8.5$



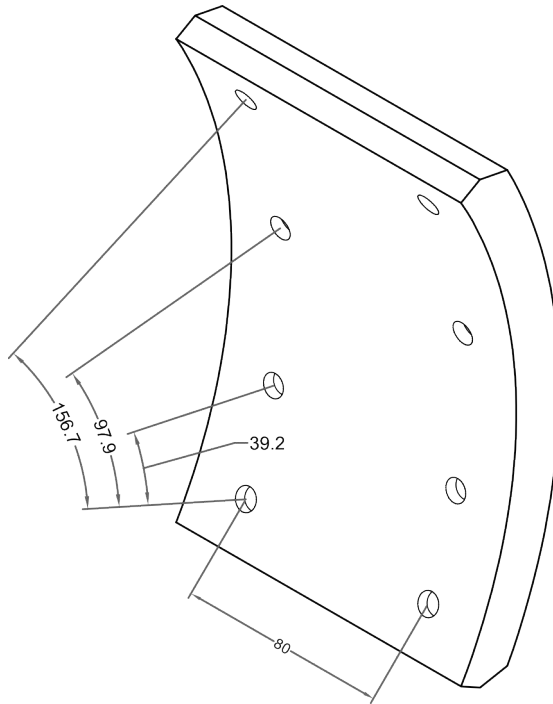
REFERENCE	WVA	∅ mm	 mm	 mm	< mm	> mm	
5703	15185	412	192	90	19.0	19.0	



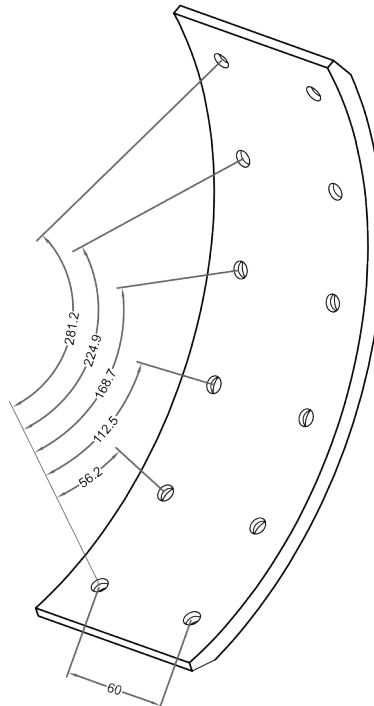
REFERENCE	WVA	∅ mm	 mm	 mm	< mm	> mm	
5704	19075	412	192	178	19.0	19.0	



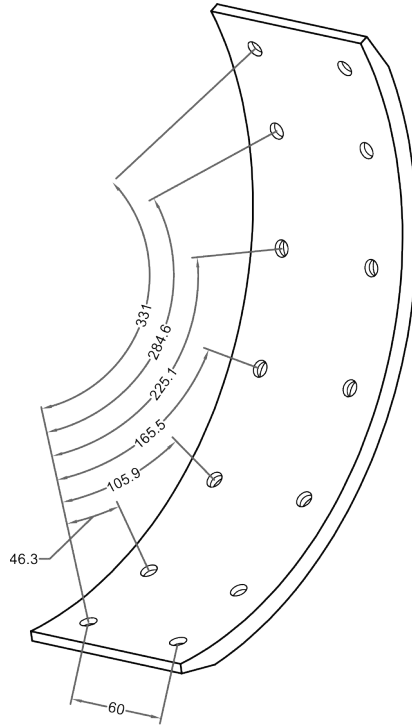
REFERENCE	WVA	\varnothing mm	 mm	 mm	< mm	> mm	
5705	17161	413	192	125	19.0	19.0	



REFERENCE	WVA	\varnothing mm	 mm	 mm	< mm	> mm	
5711	17094	400	330	100	10	10	

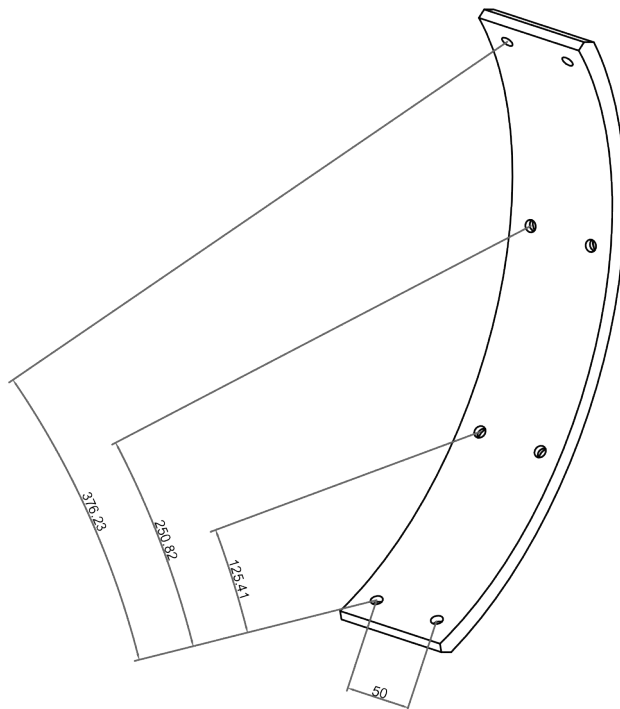


REFERENCE	WVA	∅ mm	 mm	 mm	< mm	> mm	
5712	17212	400	370	100	10.0	10.0	

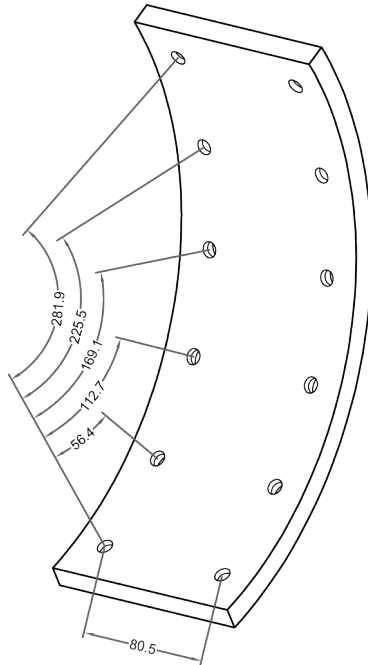


REFERENCE	WVA	∅ mm	 mm	 mm	< mm	> mm	
5714	---	399.7	414.15	80	10	10	

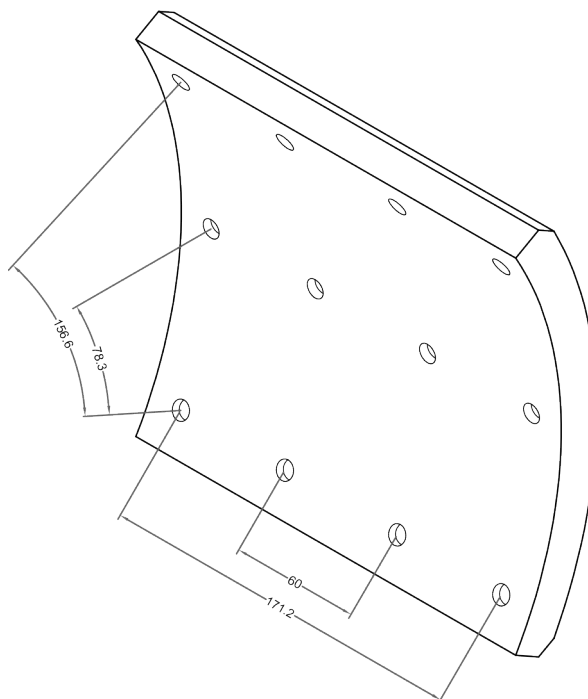
NEW



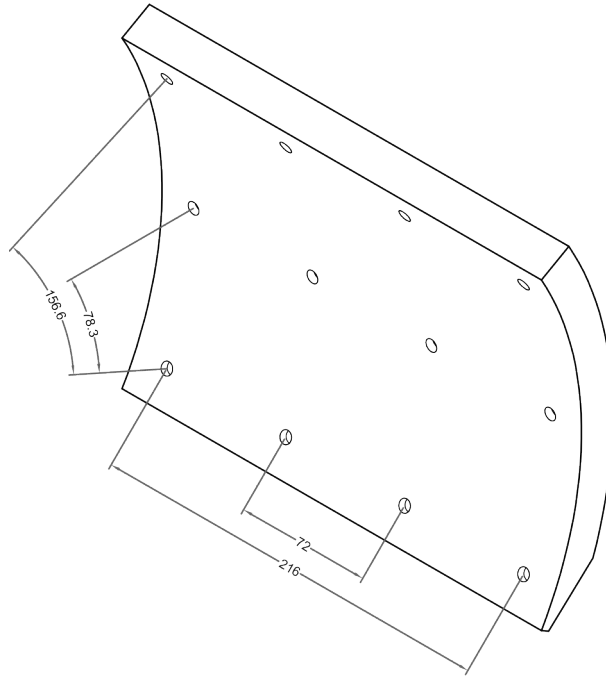
REFERENCE	WVA	∅ mm	 mm	 mm	< mm	> mm	
5719	17275	405	324	119.3	12	12	



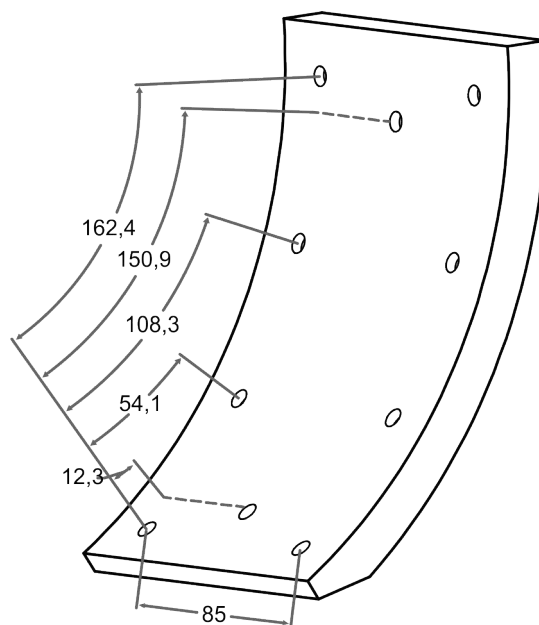
REFERENCE	WVA	∅ mm	 mm	 mm	< mm	> mm	
5720	19393	412	192	203	19.05	19.05	



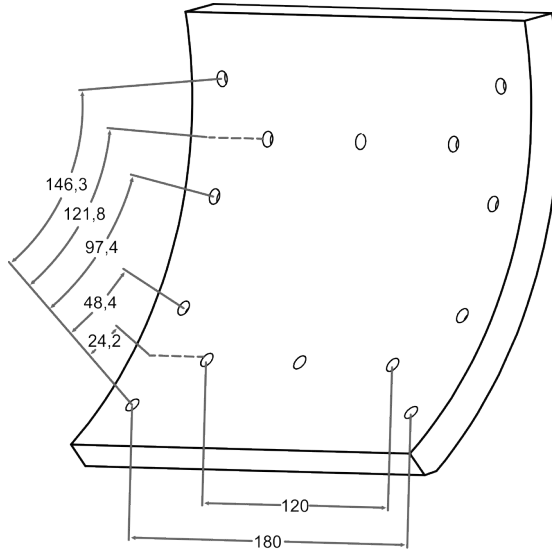
REFERENCE	WVA	∅ mm	 mm	 mm	< mm	> mm	
5722	19647	412	192	254	19	19	



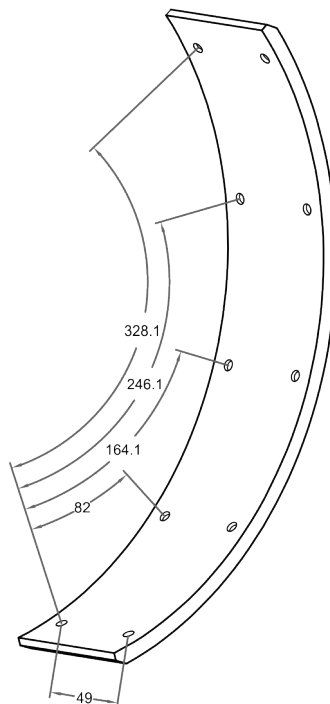
REFERENCE	WVA	∅ mm	 mm	 mm	< mm	> mm	
5724	--	406	193	123.5	15.0	15.0	



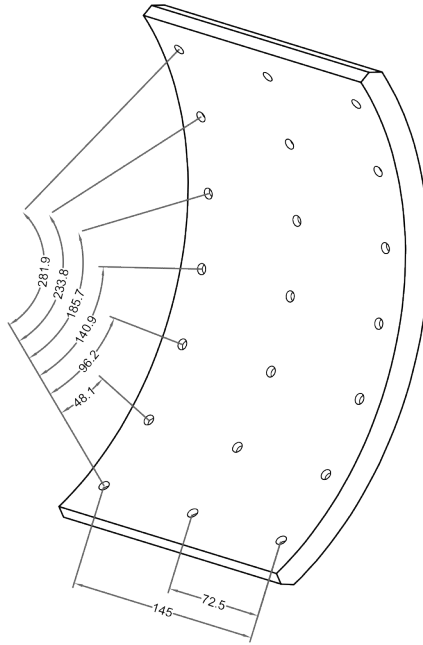
REFERENCE	WVA	\varnothing mm	 mm	 mm	< mm	> mm	
5725	--	405	199	219	15.0	15.0	



REFERENCE	WVA	\varnothing mm	 mm	 mm	< mm	> mm	
5751	15295	394	367	70	8.0	8.0	

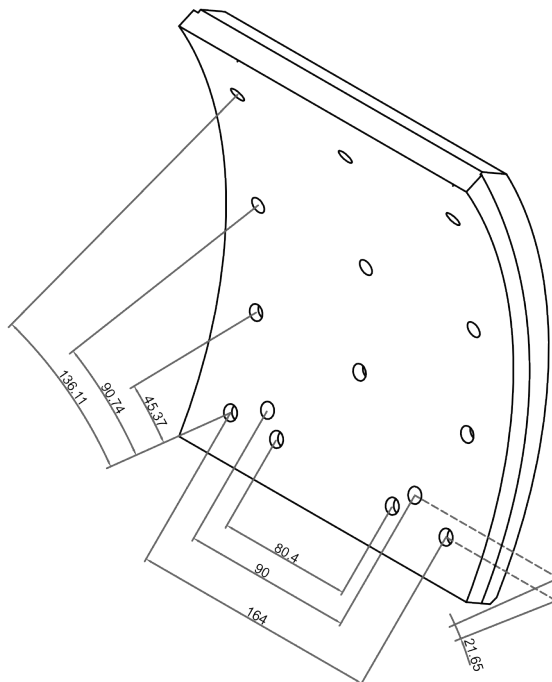


REFERENCE	WVA	∅ mm	mm	mm	< mm	> mm	
5777	19155	390	328	178	15.0	19.0	



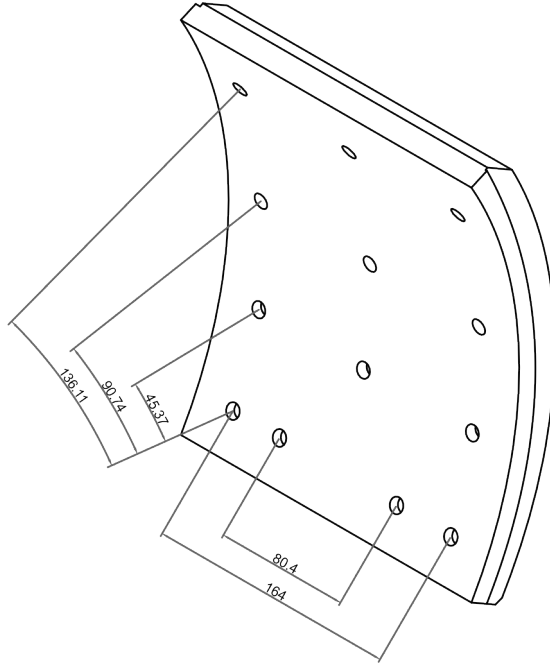
REFERENCE	WVA	∅ mm	mm	mm	< mm	> mm	
5780	----	406	177.15	197.8	13.34	18.06	

NEW

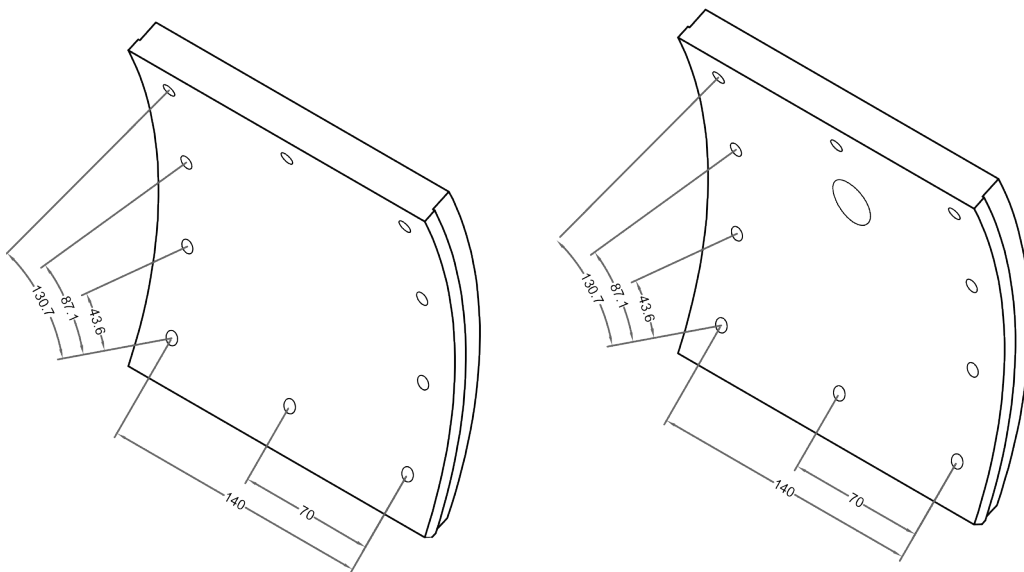


REFERENCE	WVA	∅ mm	 mm	 mm	< mm	> mm	
5780/1	---	406	177.15	197.8	13.34	18.06	

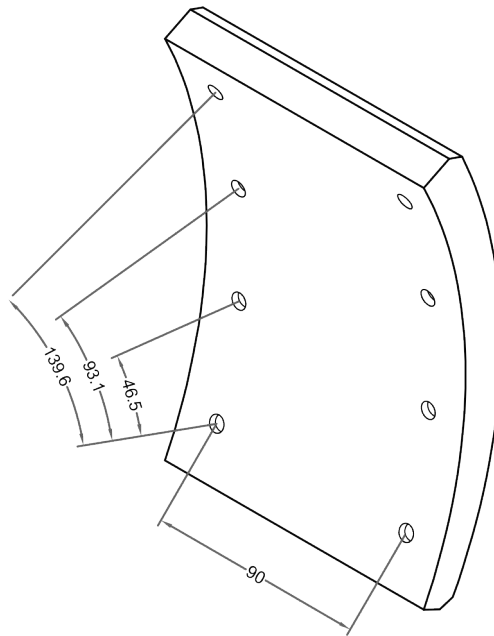
NEW



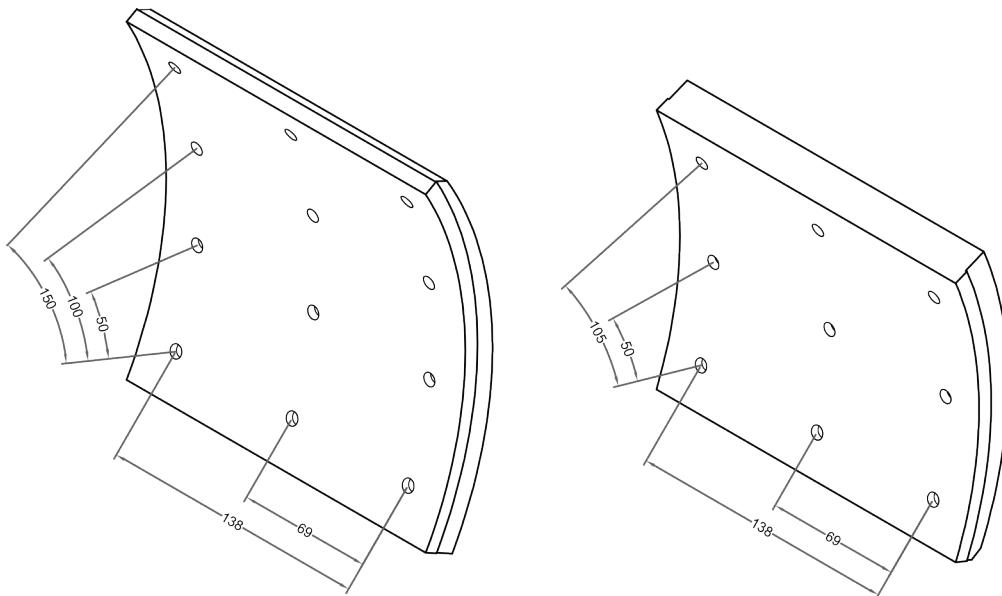
REFERENCE	WVA	∅ mm	 mm	 mm	< mm	> mm	
5781	--	390	167	176	11.9	17.0	



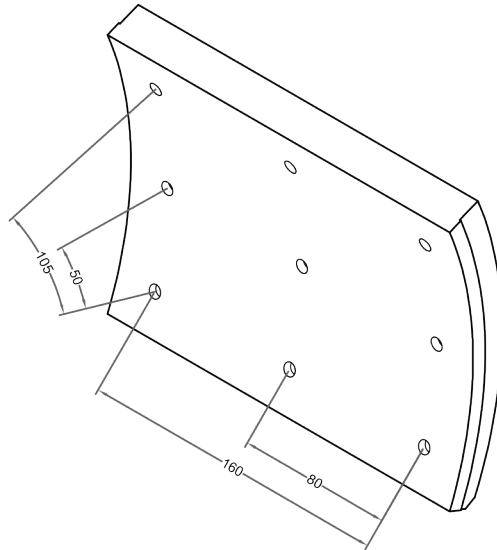
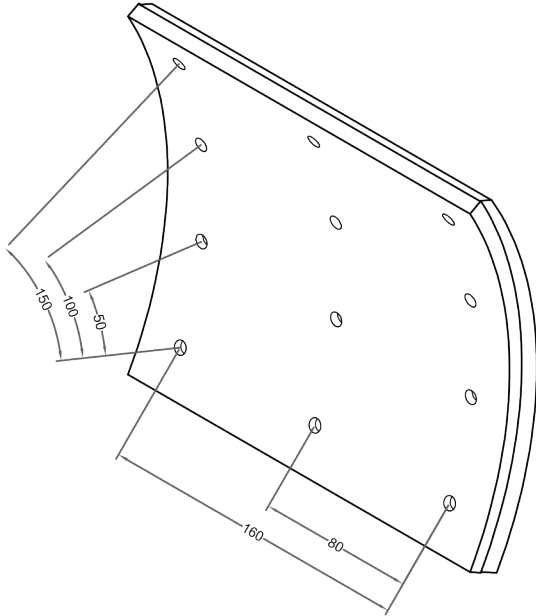
REFERENCE	WVA	∅ mm	 mm	 mm	< mm	> mm	
5783	17992	410	179	123	13.0	18.0	



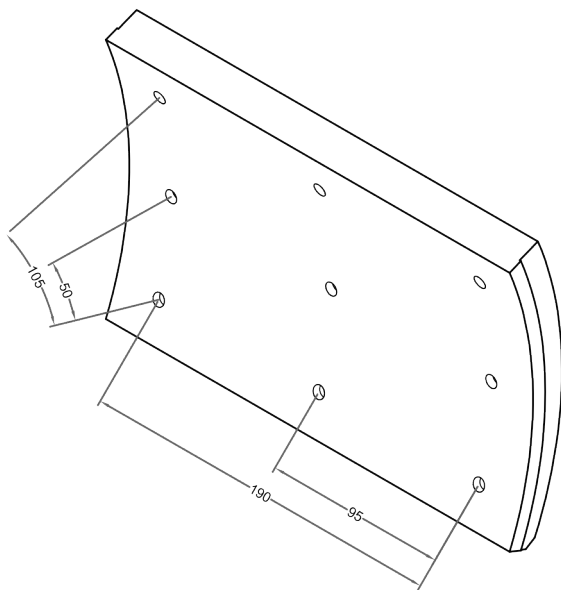
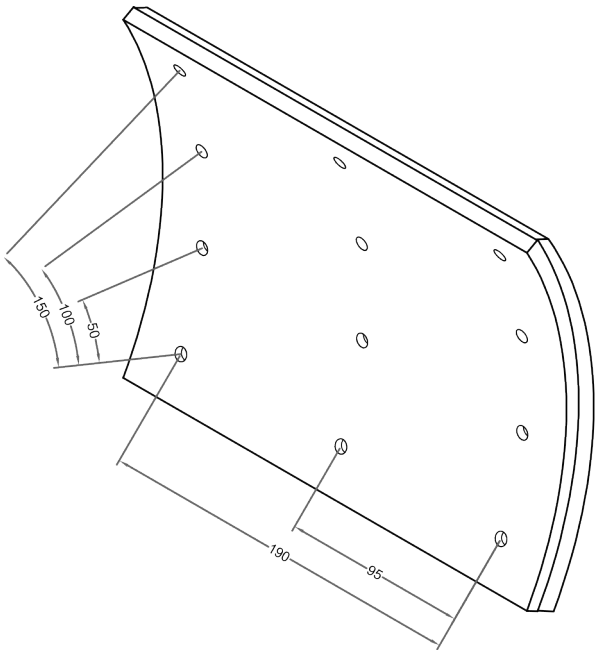
REFERENCE	WVA	∅ mm	 mm	 mm	< mm	> mm	
5784/178	19467 19468	394	192 147	177.8	12.75 15.65	18.75 18.85	



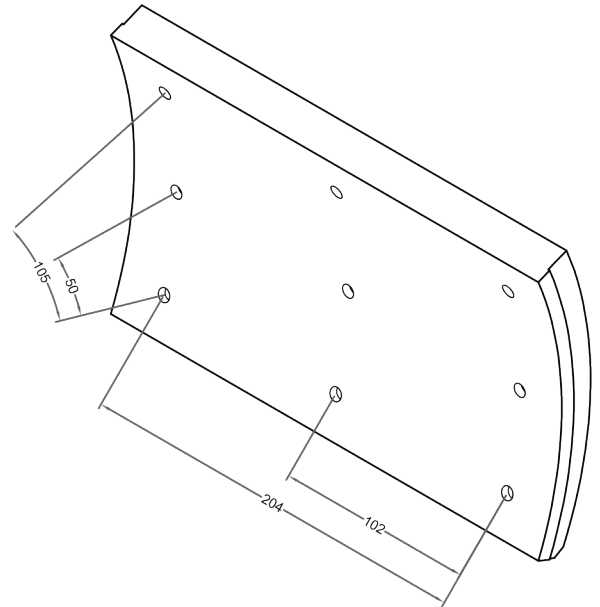
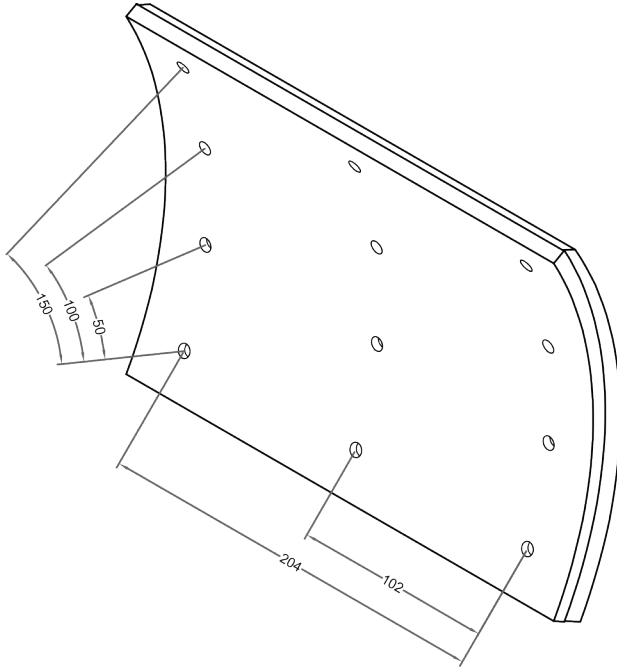
REFERENCE	WVA	\varnothing mm	 mm	 mm	< mm	> mm	
5784/203	19562 19563	394	192 147	203.2	12.75 15.65	18.75 18.85	



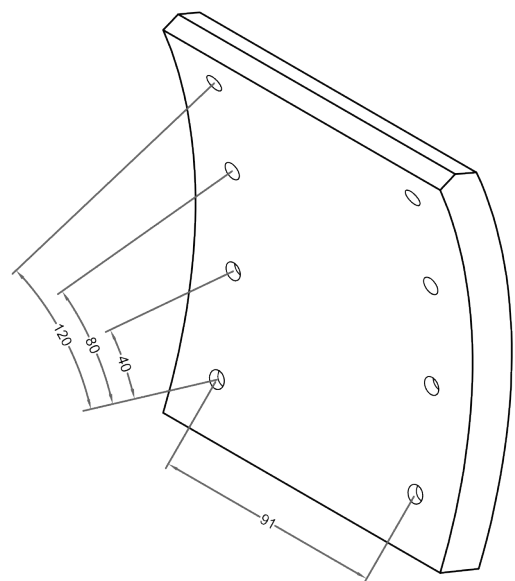
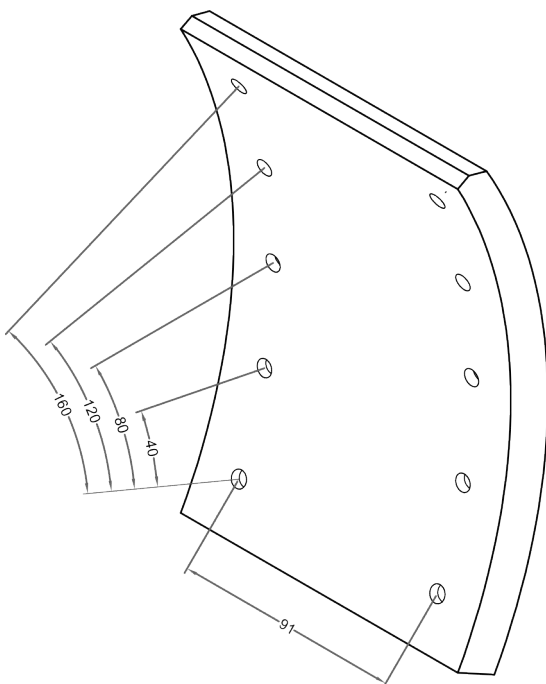
REFERENCE	WVA	\varnothing mm	 mm	 mm	< mm	> mm	
5784/240	19885 19886	394	192 147	240	12.75 15.65	18.75 18.85	



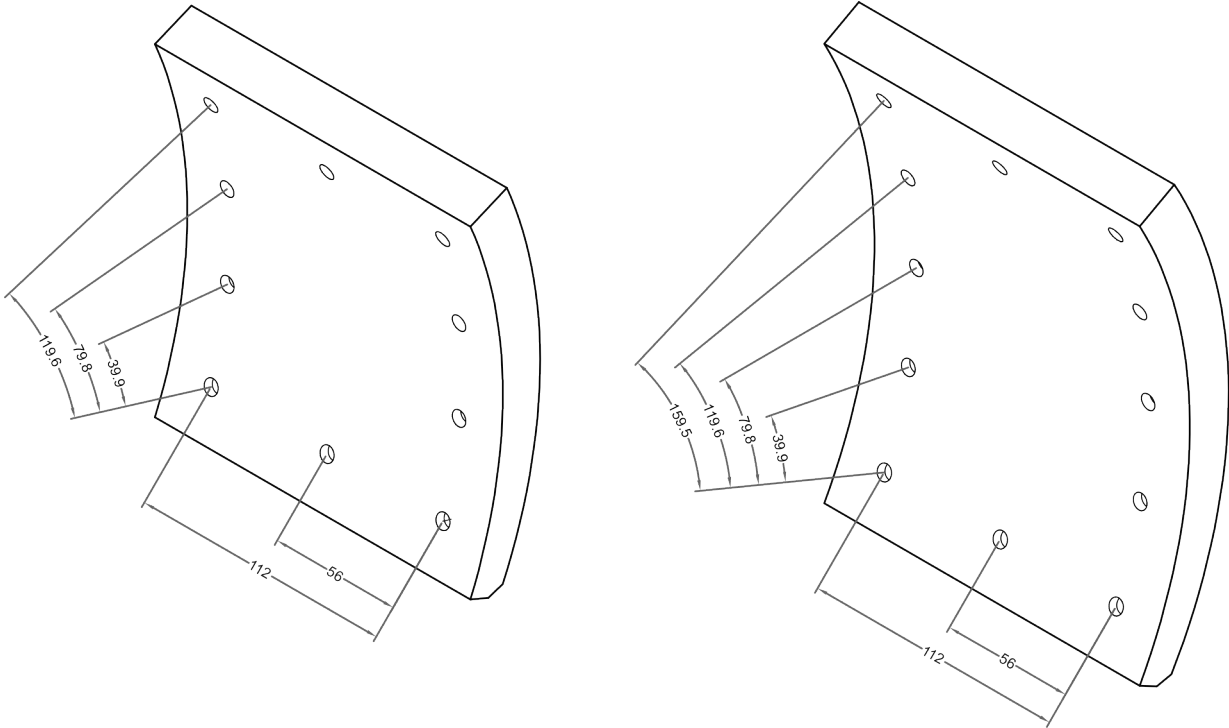
REFERENCE	WVA	∅ mm	 mm	 mm	< mm	> mm	
5784/254	19799 19800	394	192 147	254	12.75 15.65	18.75 18.85	



REFERENCE	WVA	∅ mm	 mm	 mm	< mm	> mm	
5785	17664 17665	413	199 160	127	11.65/19.05	14.75/19.05	

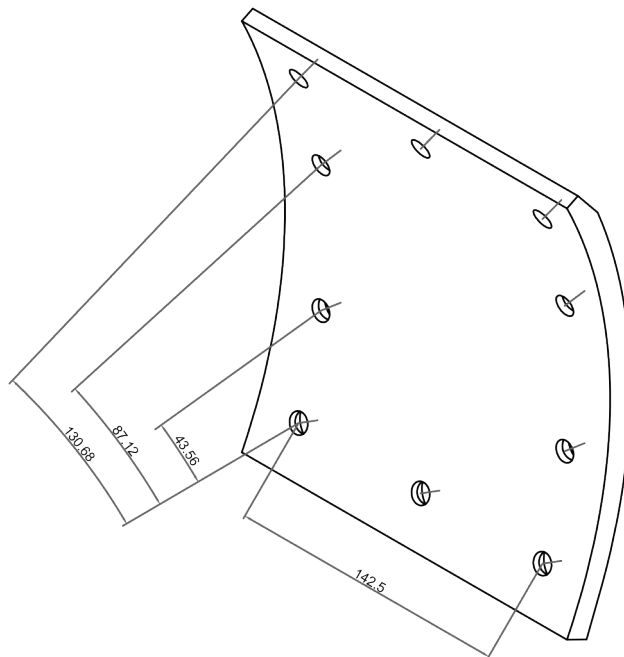


REFERENCE	WVA	\varnothing mm	 mm	 mm	< mm	> mm	
5786	19560 19561	413	160 199	152.4	14.75/19.05	11.65/19.05	

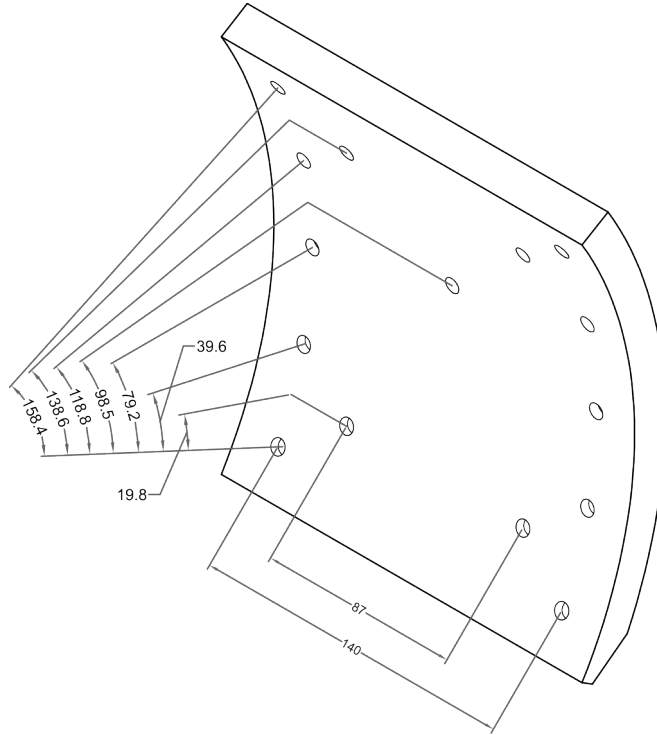


REFERENCE	WVA	\varnothing mm	 mm	 mm	< mm	> mm	
5787	----	386	195.8	175	11.8	17.2	

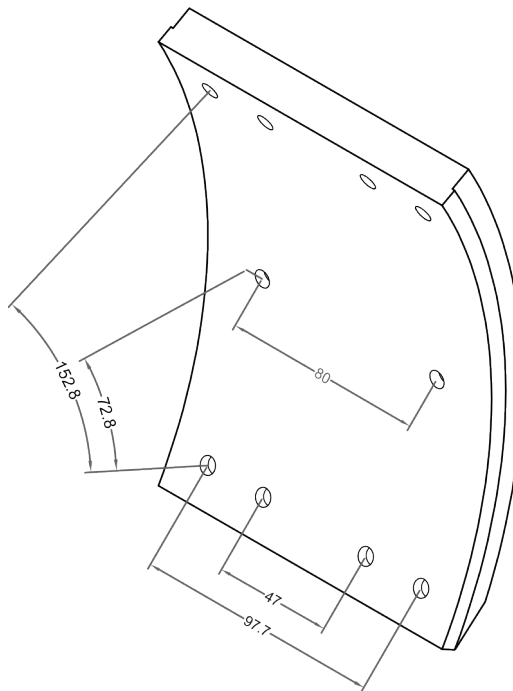
NEW



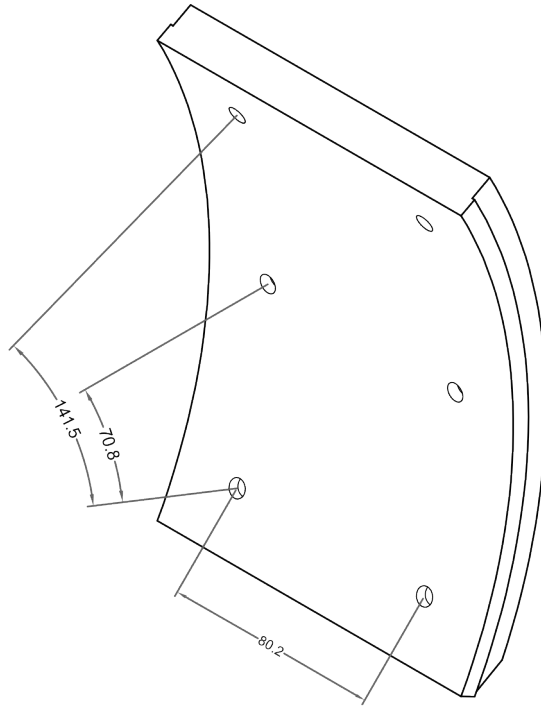
REFERENCE	WVA	∅ mm	 mm	 mm	< mm	> mm	
5789	--	394	196	178	15	15	



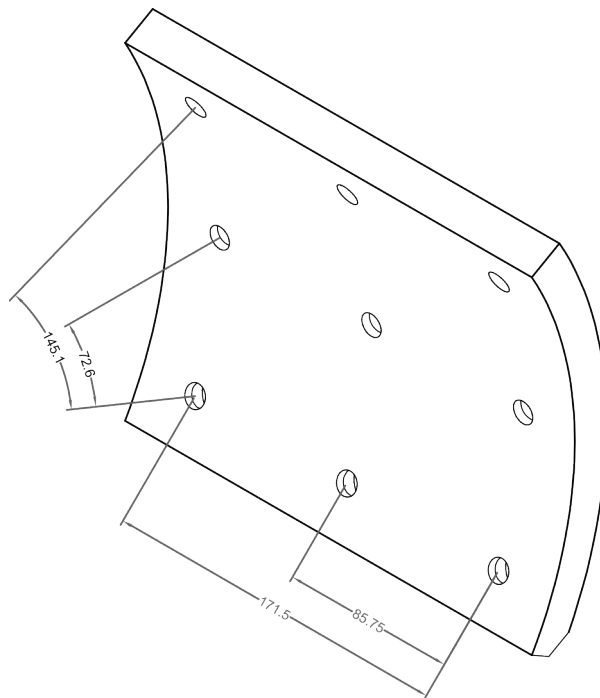
REFERENCE	WVA	∅ mm	 mm	 mm	< mm	> mm	
5790	--	400	184	130	15	15	



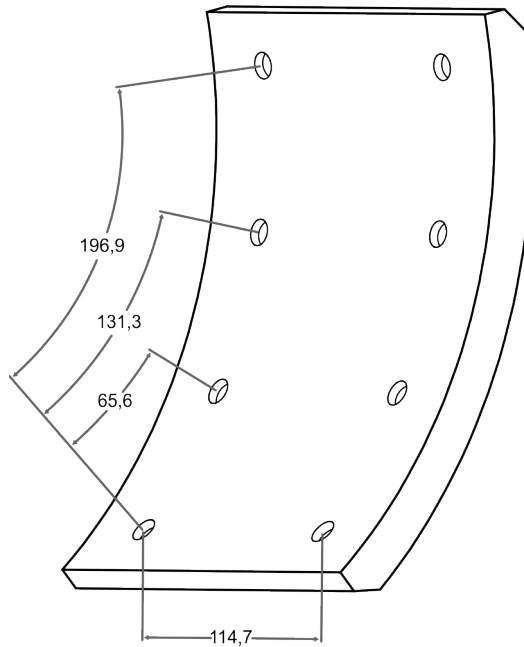
REFERENCE	WVA	\varnothing mm	 mm	 mm	< mm	> mm	
5791	--	410	185	130	15	15	



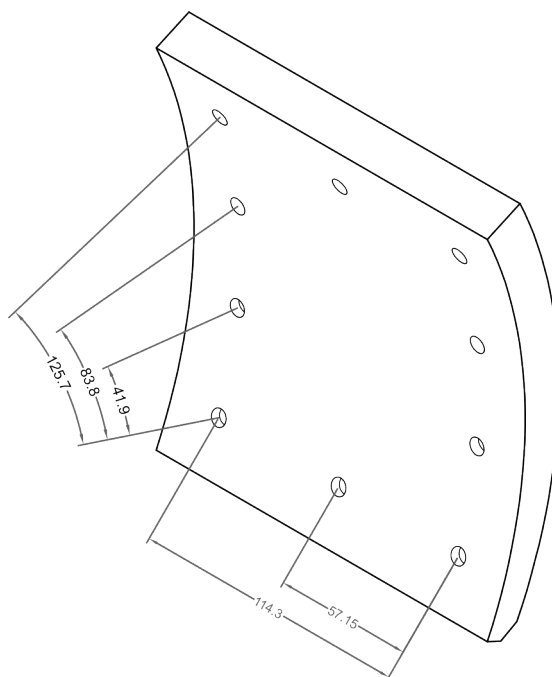
REFERENCE	WVA	\varnothing mm	 mm	 mm	< mm	> mm	
5792	--	414	193	230	18	18	



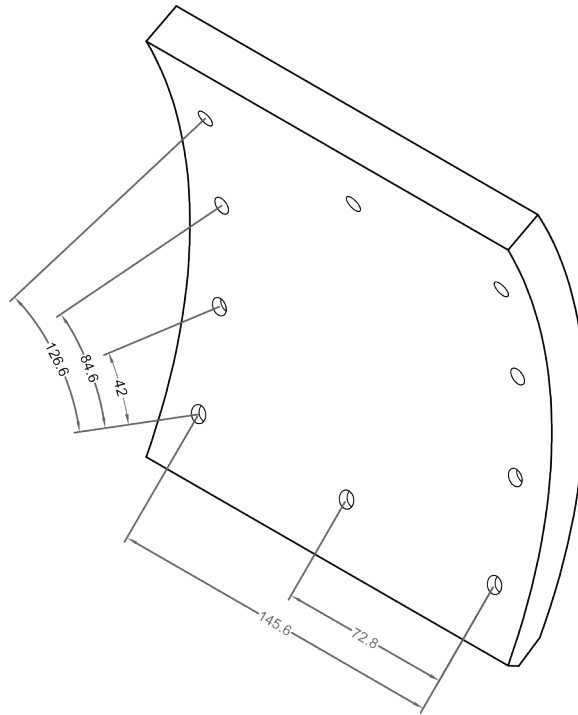
REFERENCE	WVA	∅ mm	 mm	 mm	< mm	> mm	
5793	--	500	240	178	18.5	18.5	



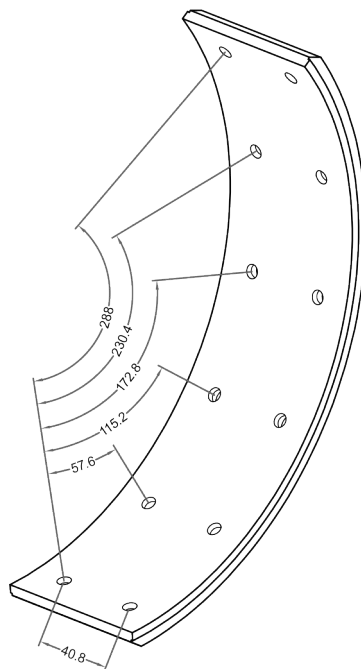
REFERENCE	WVA	∅ mm	 mm	 mm	< mm	> mm	
5794	--	400	171	158	13,1/17,1	13,1/17,1	



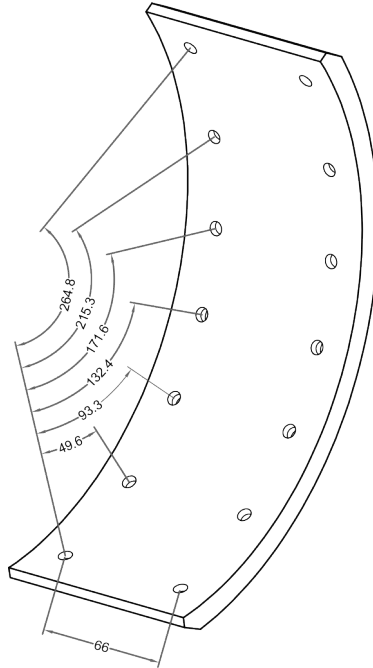
REFERENCE	WVA	\varnothing mm	 mm	 mm	< mm	> mm	
5795	--	410	171	178	12.9/16.9	12.9/16.9	



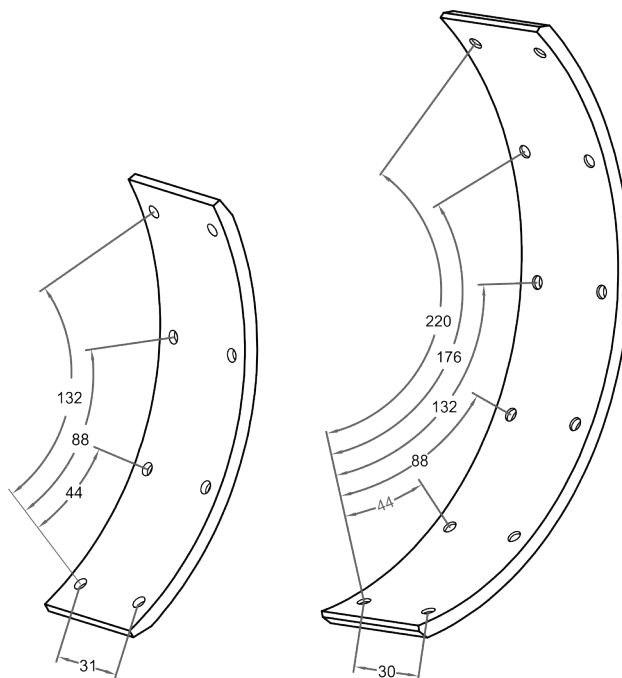
REFERENCE	WVA	\varnothing mm	 mm	 mm	< mm	> mm	
5796	--	320	320	76	9.5	9.5	



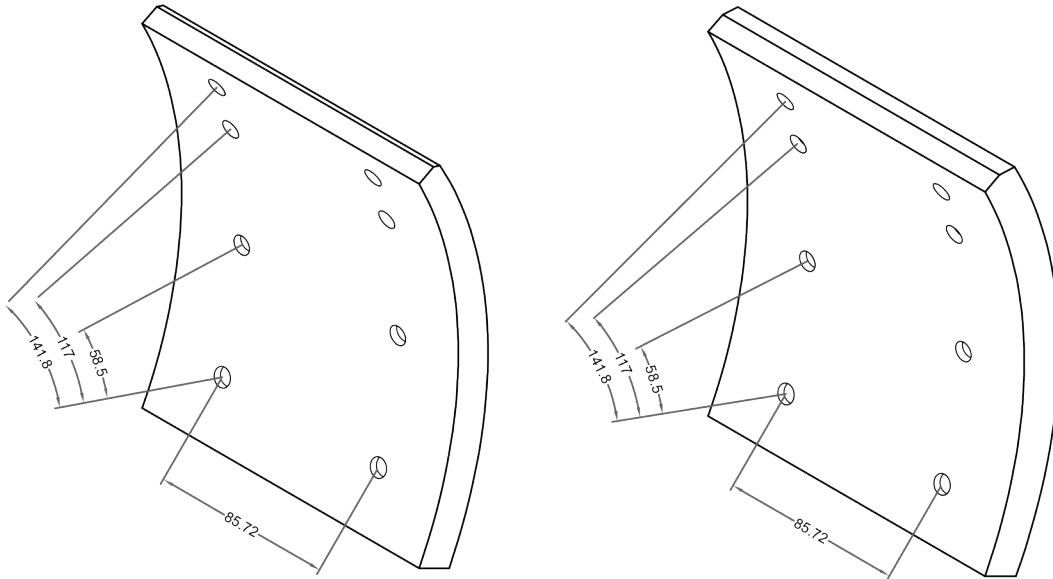
REFERENCE	WVA	\varnothing mm	 mm	 mm	< mm	> mm	
5797	--	320	302	100	11	11	



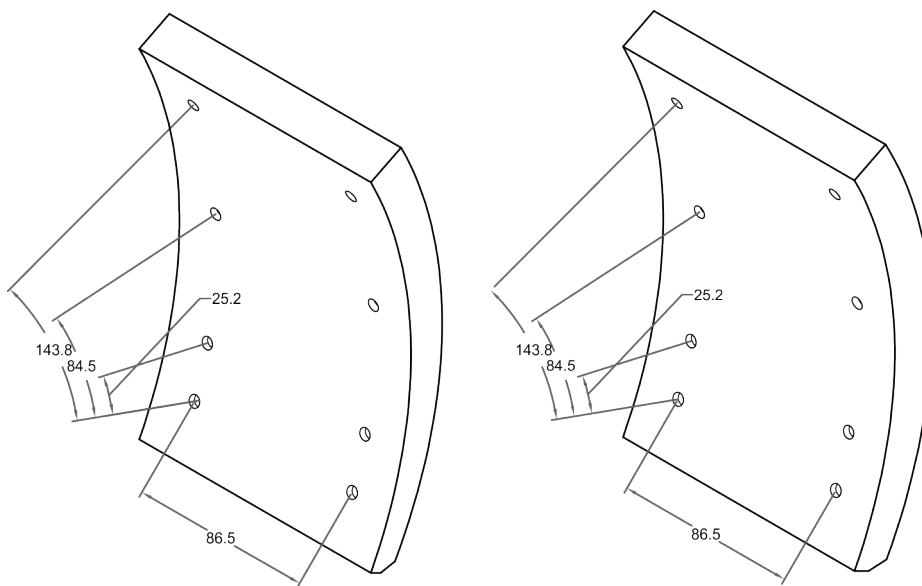
REFERENCE	WVA	\varnothing mm	 mm	 mm	< mm	> mm	
5801	--	216	154 244	45	5.0 5.0	5.0 5.0	



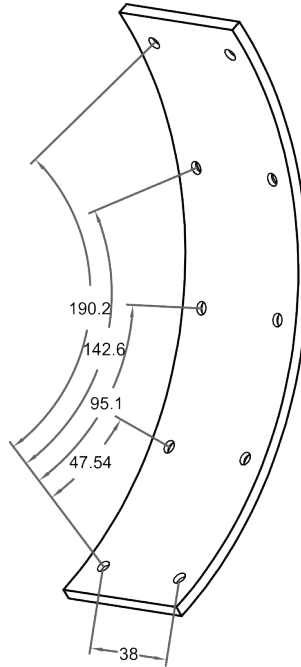
REFERENCE	WVA	\varnothing mm	 mm	 mm	< mm	> mm	
5803	17364 17365	419	170 189	152	11.5 16.0	18.5 19.0	



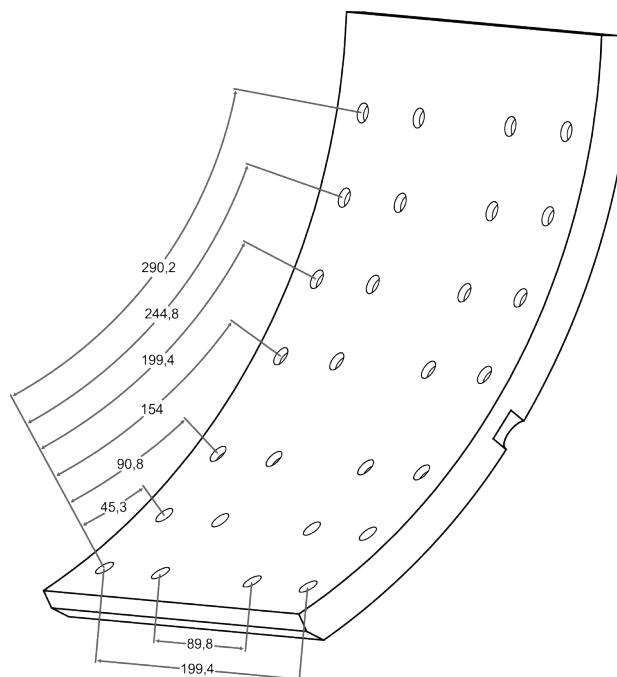
REFERENCE	WVA	\varnothing mm	 mm	 mm	< mm	> mm	
5806	--	418	192 192	127	12.0 17.0	18.5 19.0	



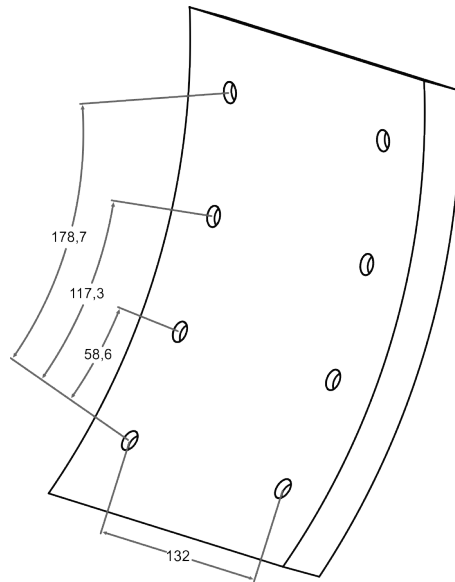
REFERENCE	WVA	\varnothing mm	mm	mm	< mm	> mm	
5808	--	270	214	56.5	4.0	4.0	



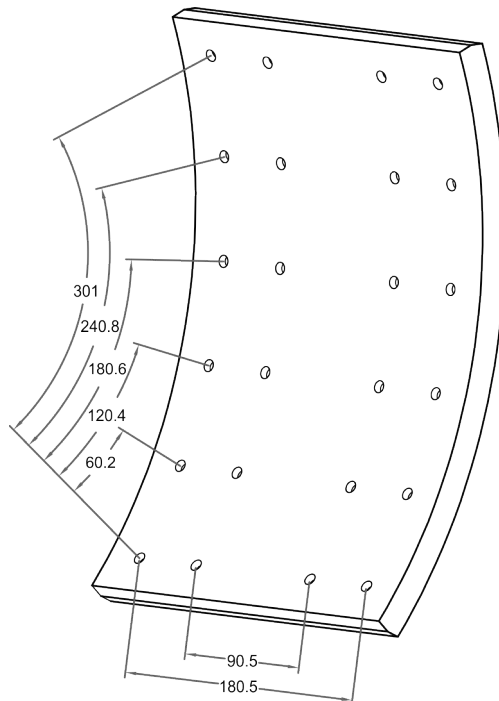
REFERENCE	WVA	\varnothing mm	mm	mm	< mm	> mm	
5813	--	750	366	250	19.8	19.8	



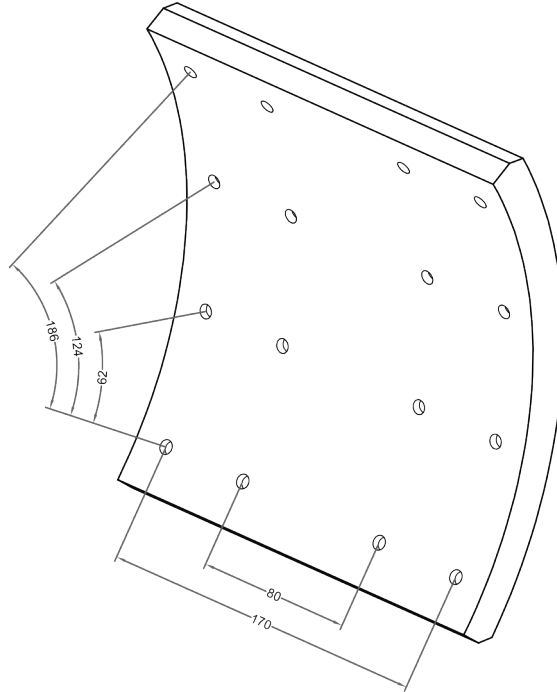
REFERENCE	WVA	\varnothing mm	 mm	 mm	< mm	> mm	
5816	--	690	253	202	21.0	21.0	



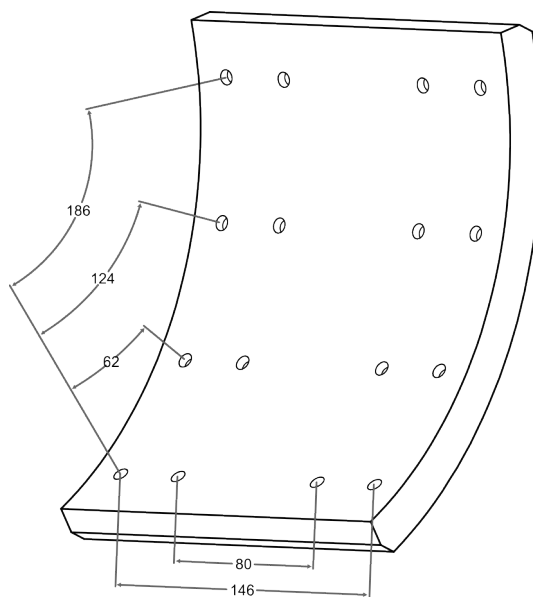
REFERENCE	WVA	\varnothing mm	 mm	 mm	< mm	> mm	
5822	--	665	344	228.2	18.5	18.5	



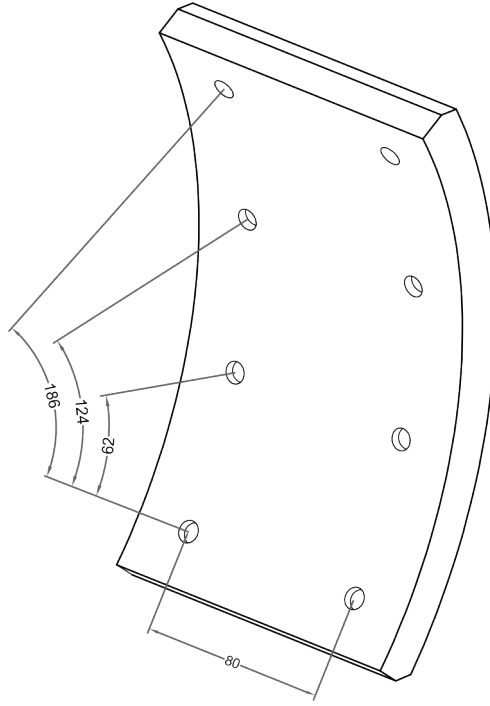
REFERENCE	WVA	∅ mm	 mm	 mm	< mm	> mm	
5823	19932	413	235	203	19	19	



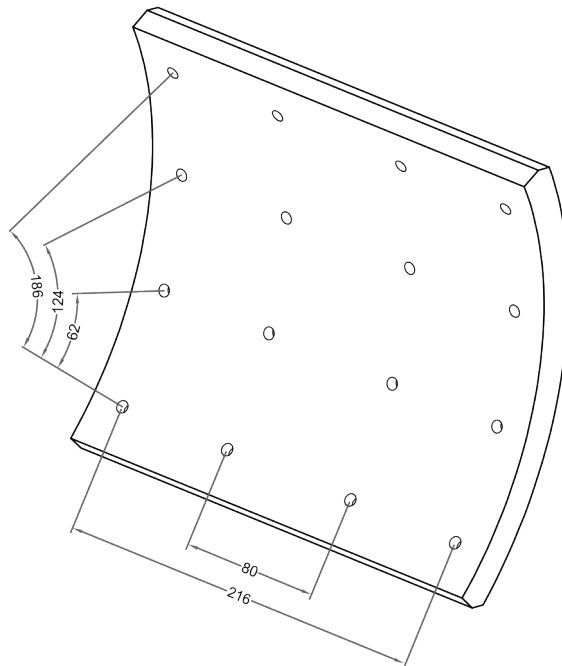
REFERENCE	WVA	∅ mm	 mm	 mm	< mm	> mm	
5824	19931	413	234	178	19.0	19.0	



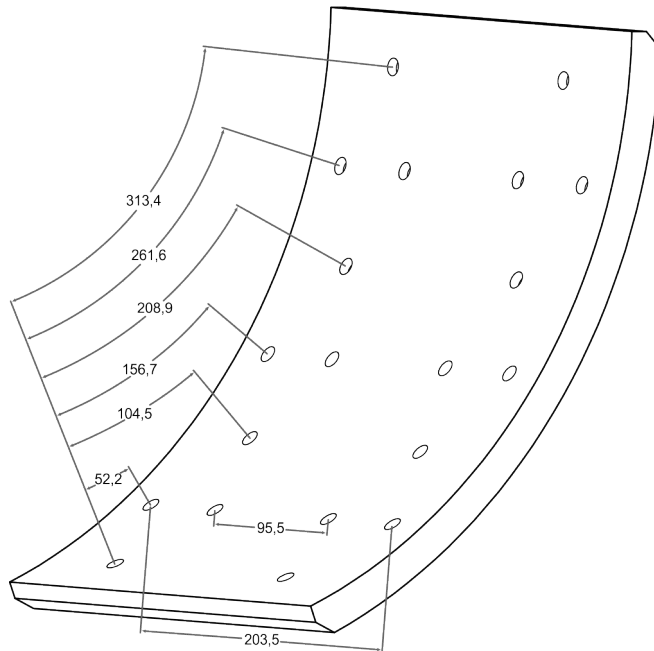
REFERENCE	WVA	\varnothing mm	 mm	 mm	< mm	> mm	
5825	17991	413	228	127	19	19	



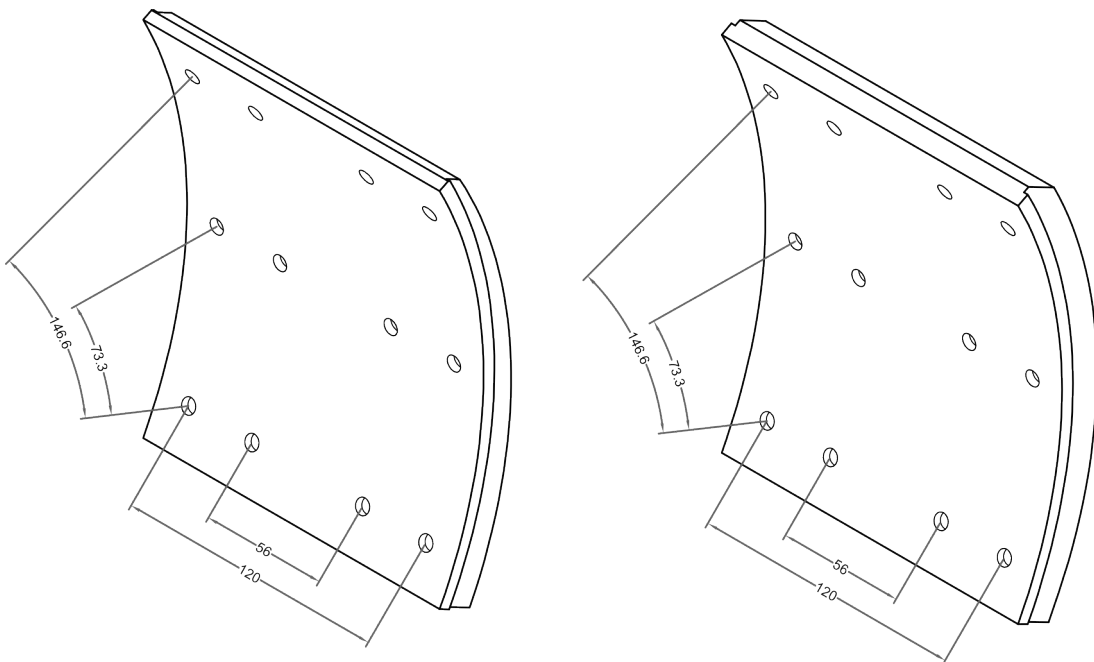
REFERENCE	WVA	\varnothing mm	 mm	 mm	< mm	> mm	
5826	19933	412	235	254	19.0	19.0	



REFERENCE	WVA	∅ mm	 mm	 mm	< mm	> mm	
5827	--	667	367	253.5	18.5	18.5	

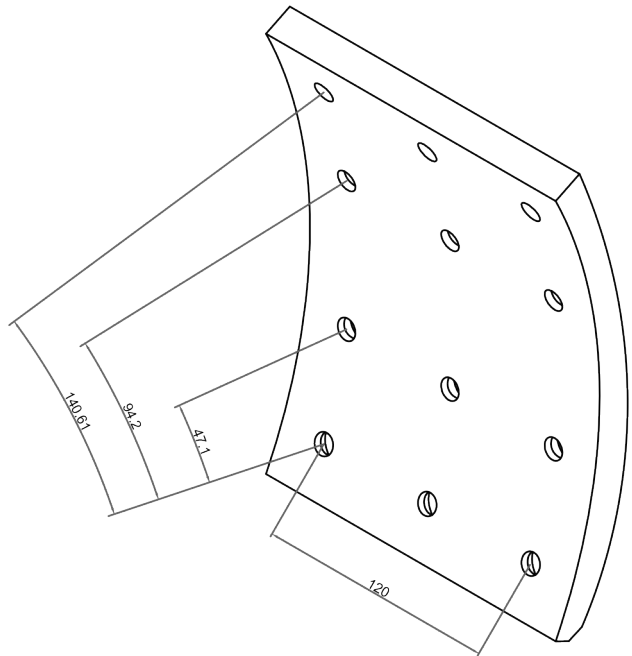
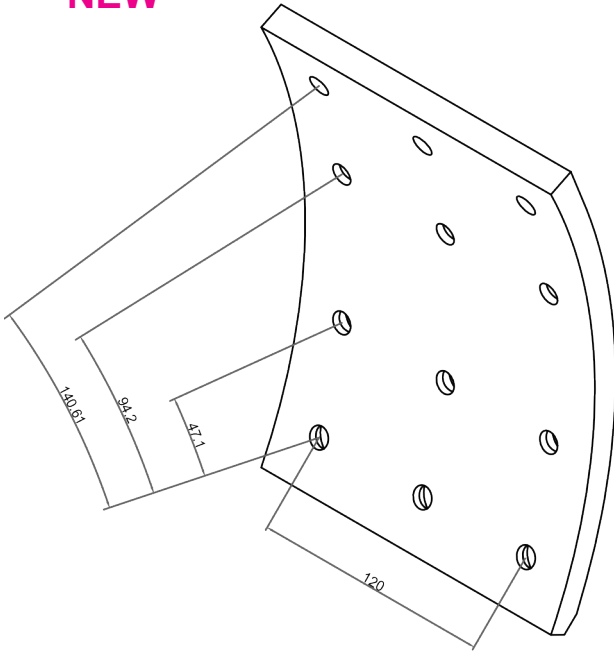


REFERENCE	WVA	∅ mm	 mm	 mm	< mm	> mm	
5828	19144 19145	410	190 190	150	17,26/19,8 10,93/18,92	17,26/19,8 10,93/18,92	



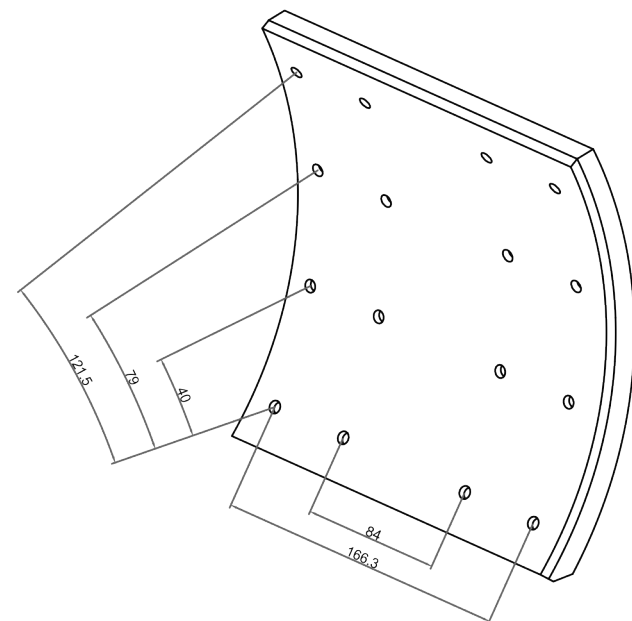
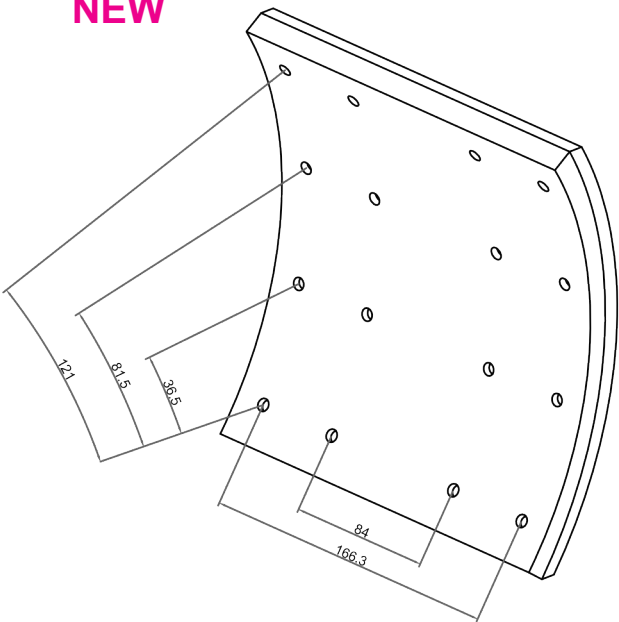
REFERENCE	WVA	\varnothing mm	 mm	 mm	< mm	> mm	
5830	19469	382	175 175	160 160	10.3 10.3	16.9 17.2	

NEW

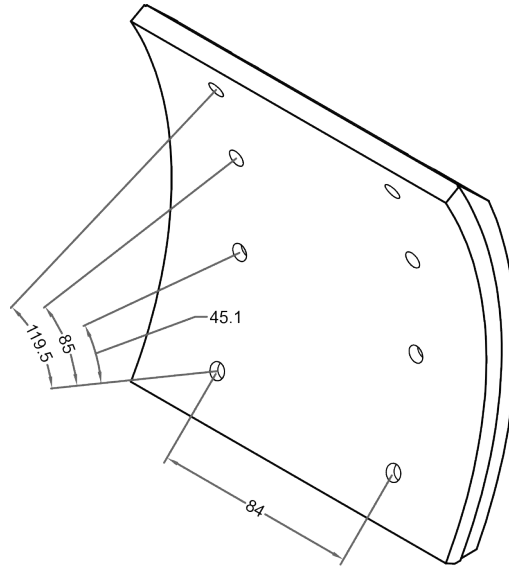


REFERENCE	WVA	\varnothing mm	 mm	 mm	< mm	> mm	
5849	---	334	158 158	209.5 209.5	11.3 15.6	18.2 18.2	

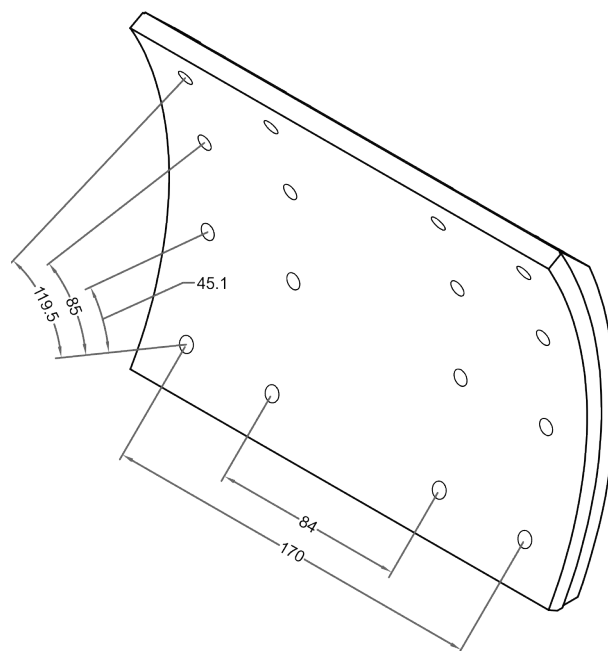
NEW



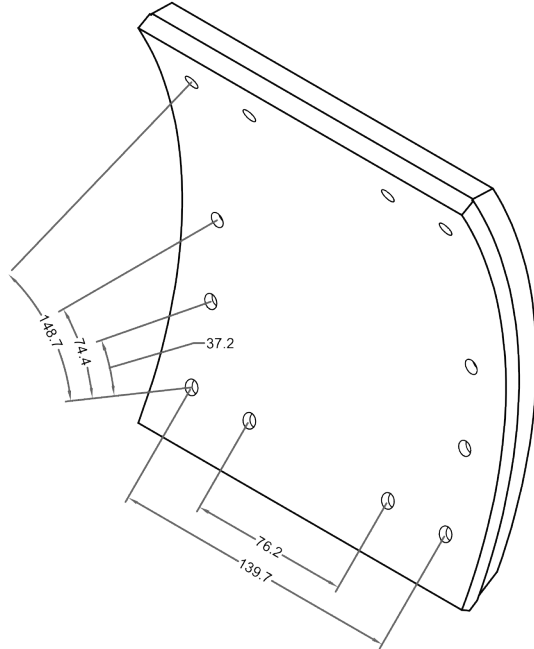
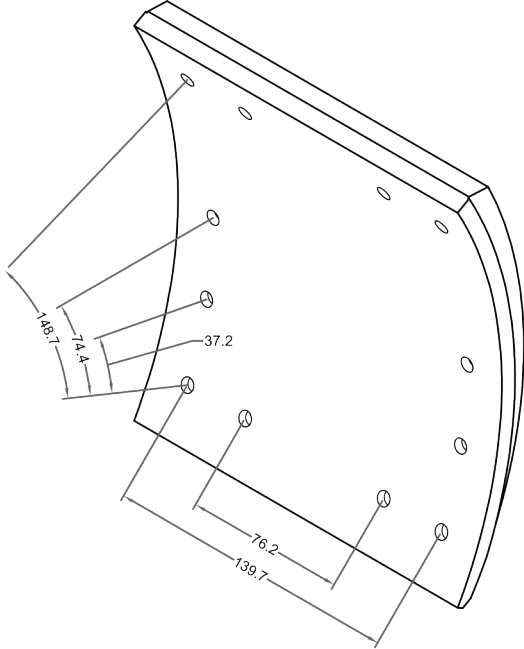
REFERENCE	WVA	\varnothing mm	 mm	 mm	< mm	> mm	
5850/150	YK/13/1	335	155	210	14.7	14.7	



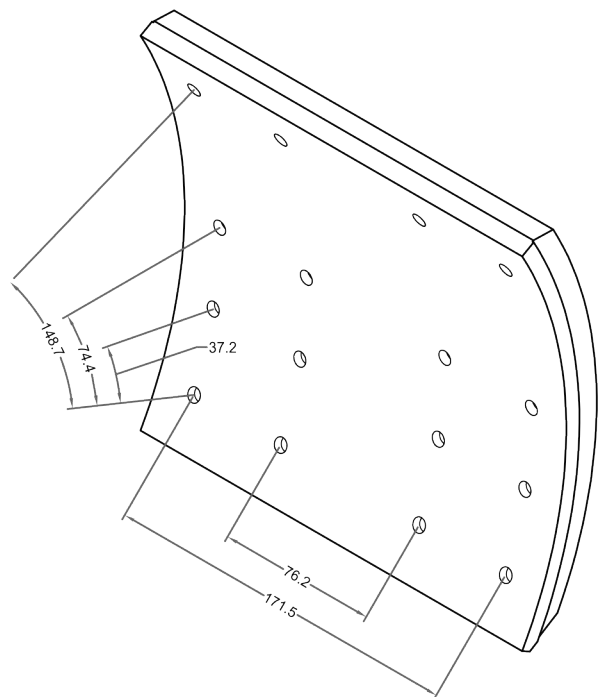
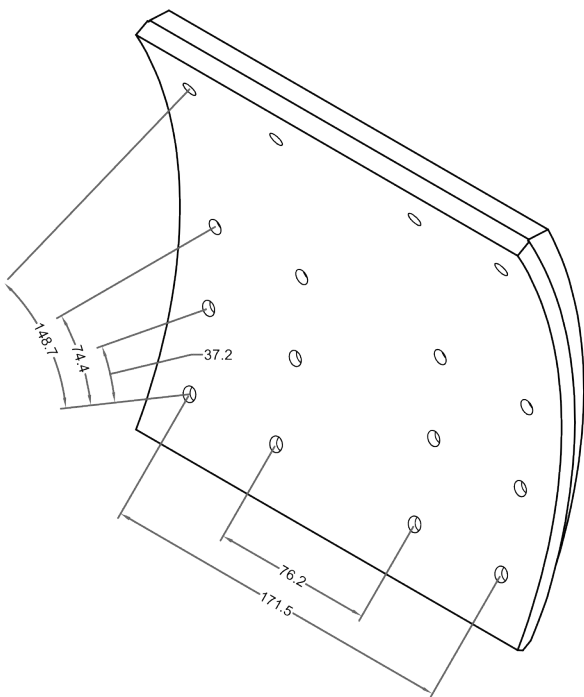
REFERENCE	WVA	\varnothing mm	 mm	 mm	< mm	> mm	
5850/210	19700	335	155	210	14.7	14.7	



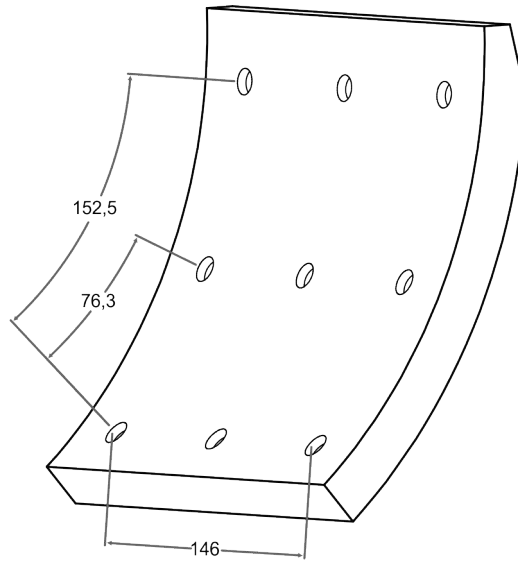
REFERENCE	WVA	\varnothing mm	 mm	 mm	< mm	> mm	
5851/178	19333 19334	394	196 196	178	7.0 14.7	16.5 17.6	



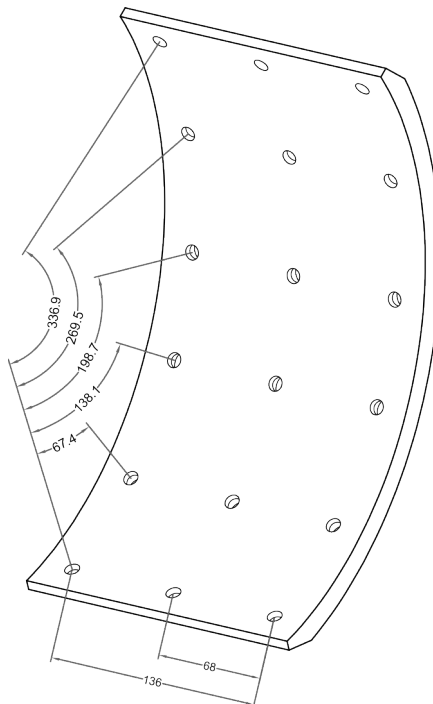
REFERENCE	WVA	\varnothing mm	 mm	 mm	< mm	> mm	
5851/210	19461 19462	394	196 196	210	7.0 14.7	16.5 17.6	



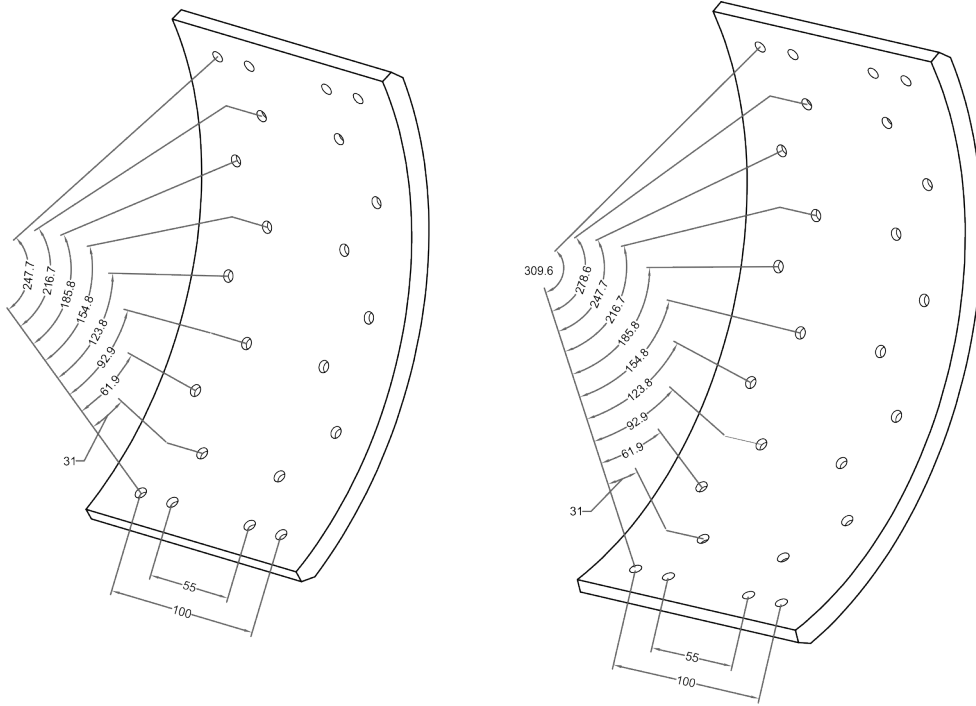
REFERENCE	WVA	∅ mm	 mm	 mm	< mm	> mm	
5853	--	500	200	203	20.0	20.0	



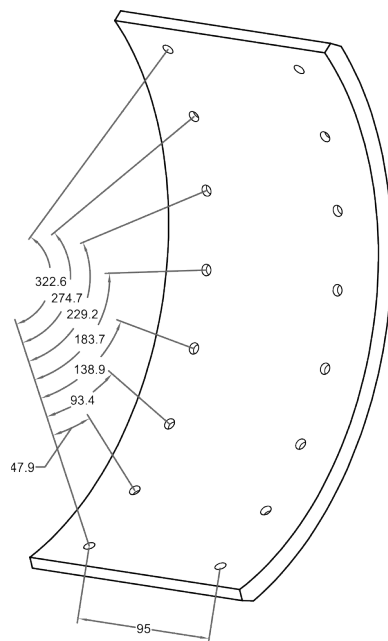
REFERENCE	WVA	∅ mm	 mm	 mm	< mm	> mm	
5854	19657	414	370	175	14	14	



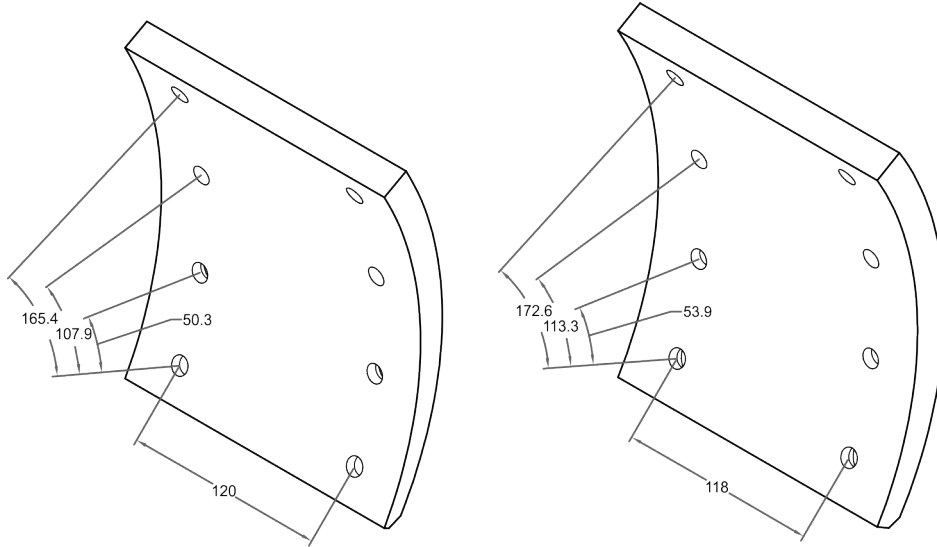
REFERENCE	WVA	\varnothing mm	 mm	 mm	< mm	> mm	
5855	19049 19199	413	284 346	149.6	13	13	



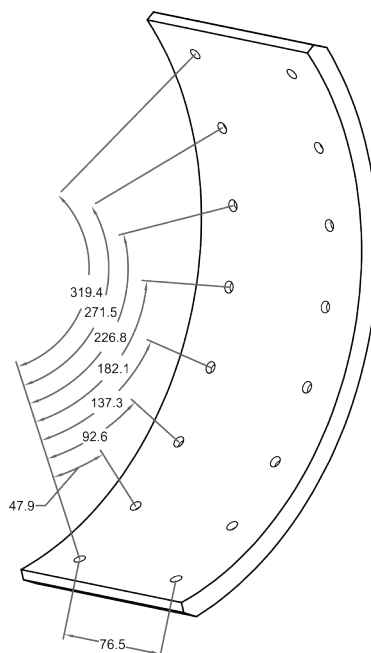
REFERENCE	WVA	\varnothing mm	 mm	 mm	< mm	> mm	
5856	--	390	360	152	12.0	12.0	



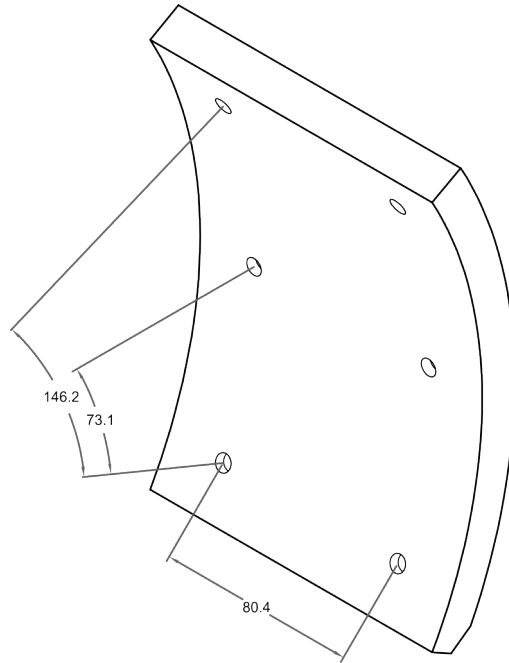
REFERENCE	WVA	∅ mm	 mm	 mm	< mm	> mm	
5856/1	--	413	204 215	178	10.0 14.0	17.0 17.5	



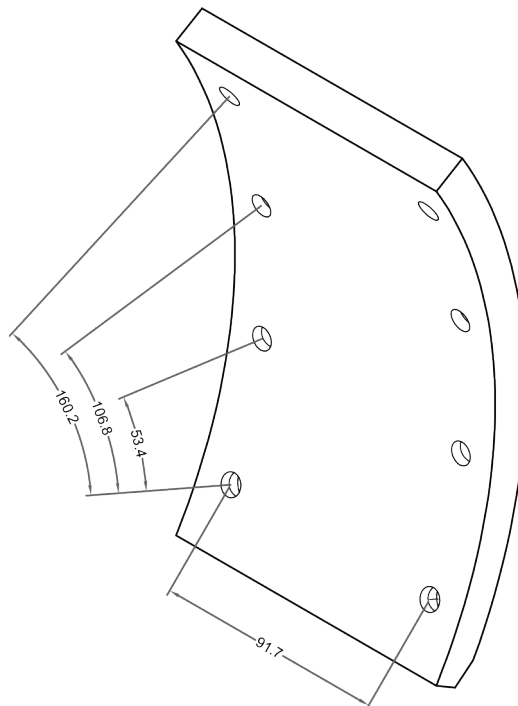
REFERENCE	WVA	∅ mm	 mm	 mm	< mm	> mm	
5857	--	390	360	127	12.0	12.0	



REFERENCE	WVA	\varnothing mm	 mm	 mm	< mm	> mm	
5860	--	405	187	130	15	15	



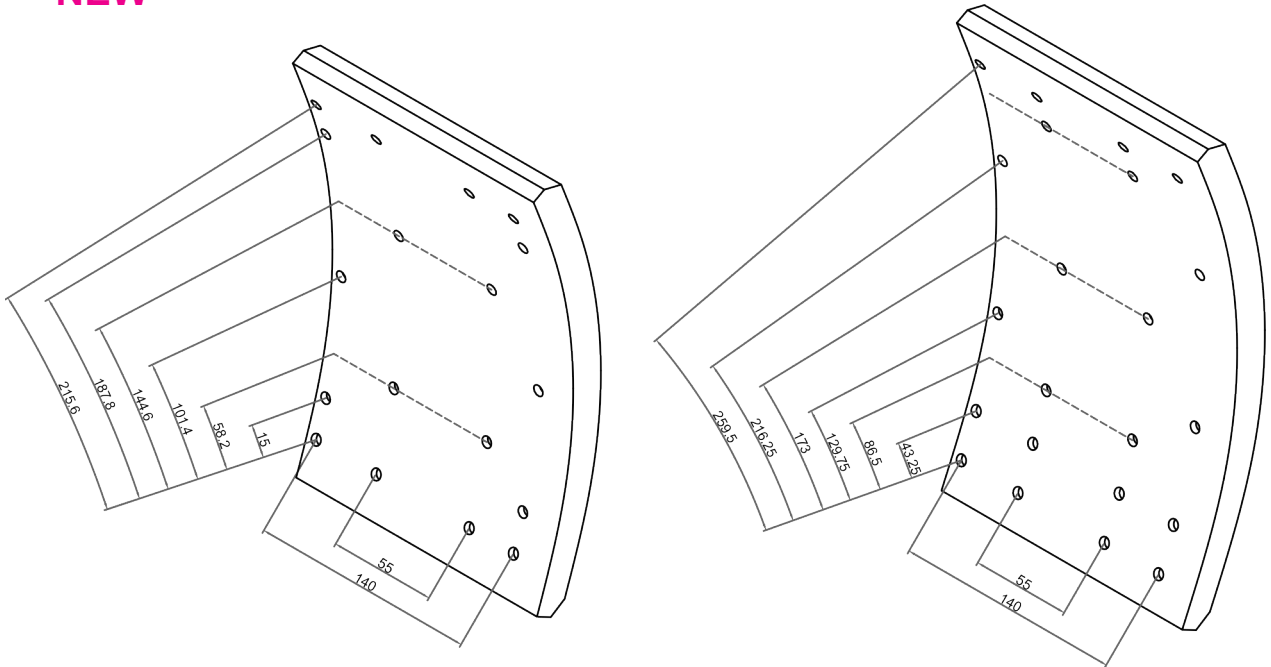
REFERENCE	WVA	\varnothing mm	 mm	 mm	< mm	> mm	
5862	--	414	207	120	14	14	





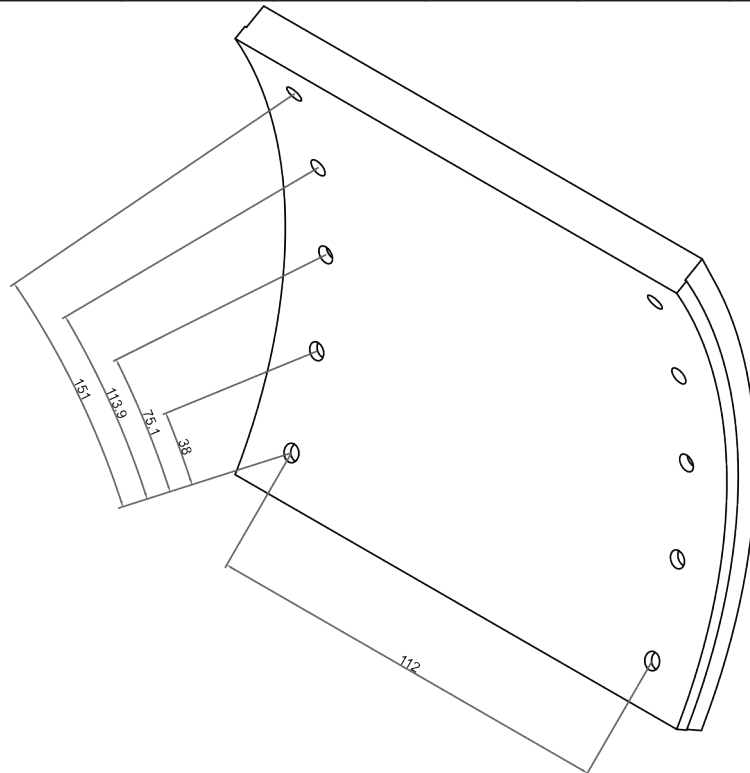
REFERENCE	WVA	∅ mm	mm	mm	< mm	> mm	
5865	----	360	246.7 333.64	170 170	12.6 10.8	15.3 12.5	

NEW

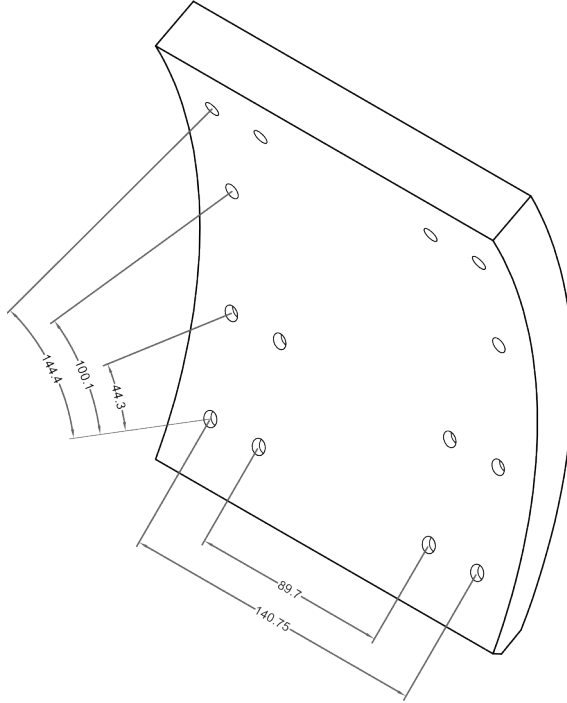


REFERENCE	WVA	∅ mm	mm	mm	< mm	> mm	
5869	----	444.6	196.8	160	19	19	

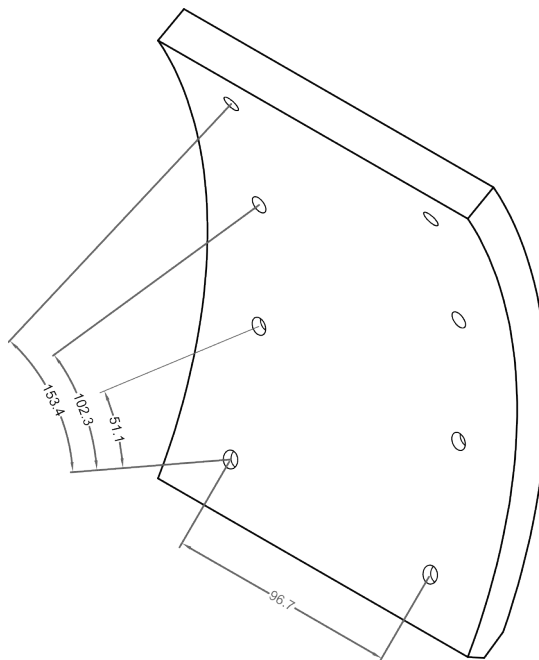
NEW



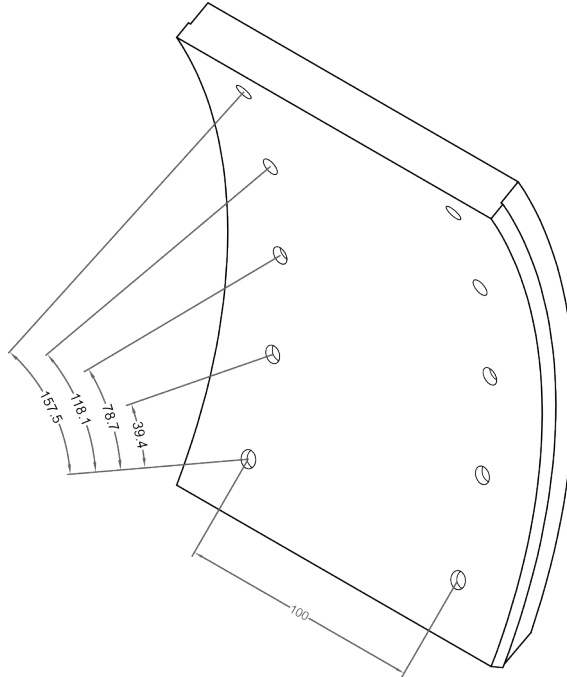
REFERENCE	WVA	\varnothing mm	 mm	 mm	< mm	> mm	
5870	--	414	196	178	12.5/22.0	12.5/22.0	



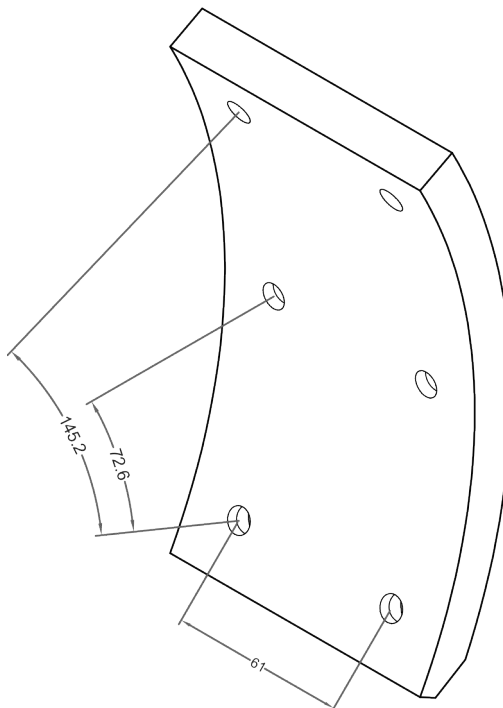
REFERENCE	WVA	\varnothing mm	 mm	 mm	< mm	> mm	
5871	--	406	192	150	14.3	14.3	



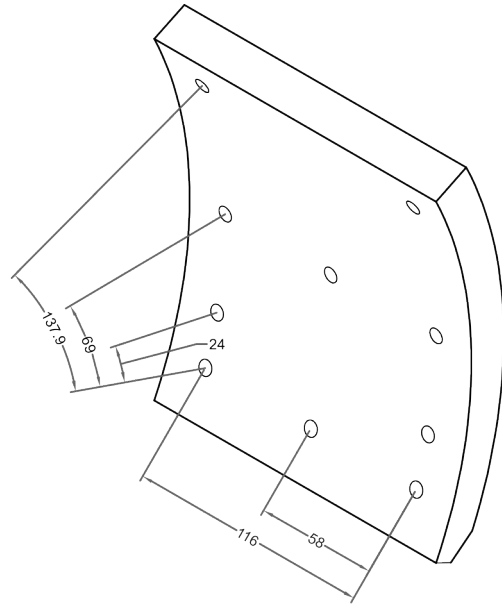
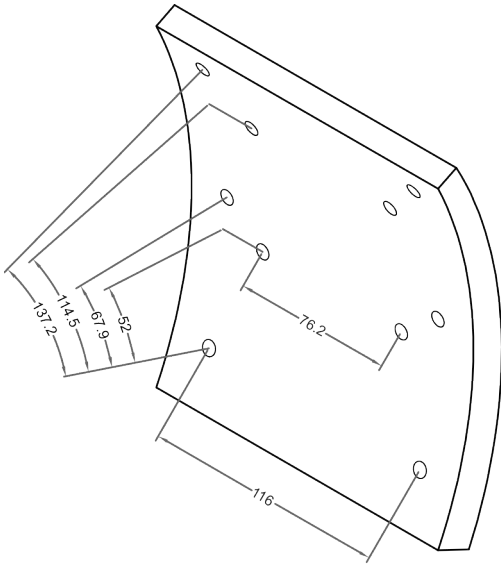
REFERENCE	WVA	∅ mm	 mm	 mm	< mm	> mm	
5872	--	410	193	150	16	16	



REFERENCE	WVA	∅ mm	 mm	 mm	< mm	> mm	
5873	--	405	182	100	14.5	14.5	

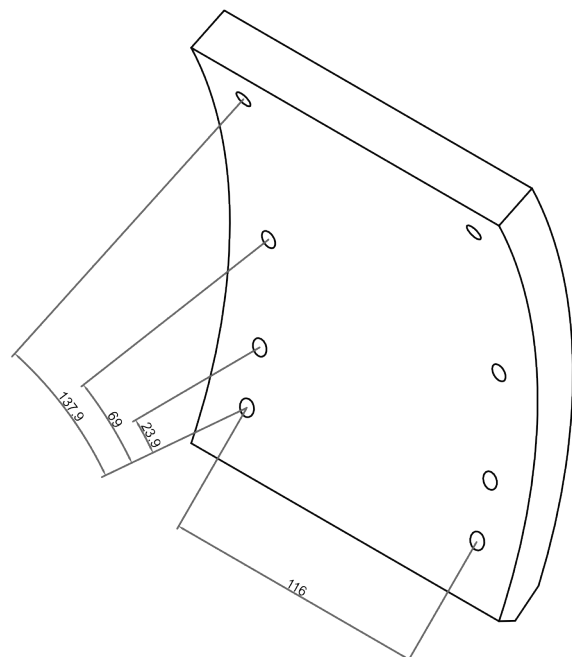
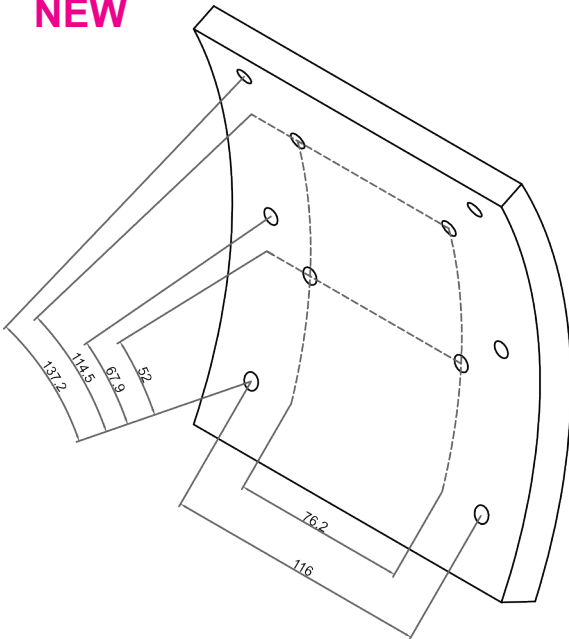


REFERENCE	WVA	\varnothing mm	 mm	 mm	< mm	> mm	
5874	--	420	178 178	155	12.2/18.2 16.2/18.4	12.2/18.2 16.2/18.4	

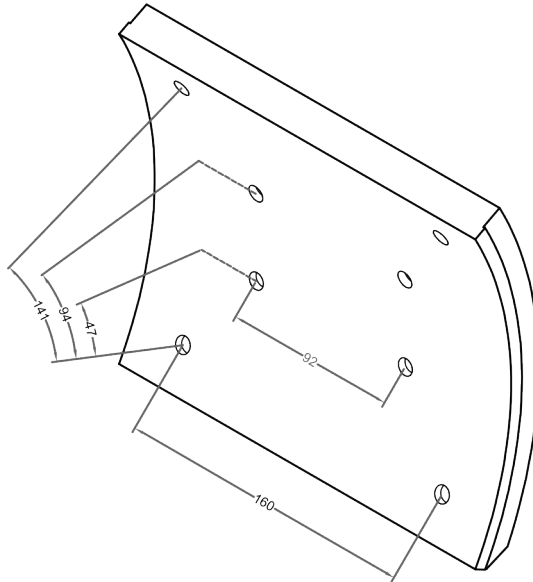


REFERENCE	WVA	\varnothing mm	 mm	 mm	< mm	> mm	
5874/1	----	424.6	178 178	155 155	12.2 16.2	18.2 18.4	

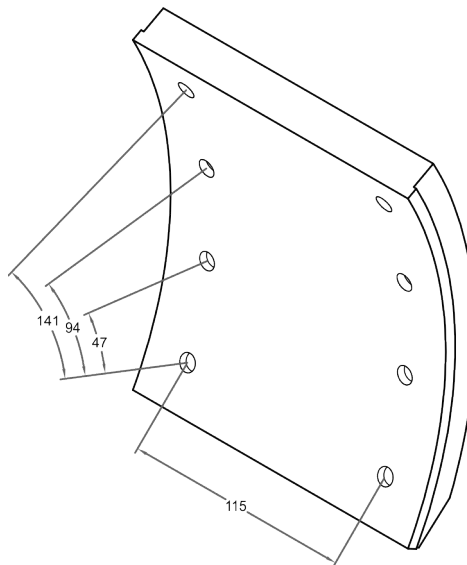
NEW



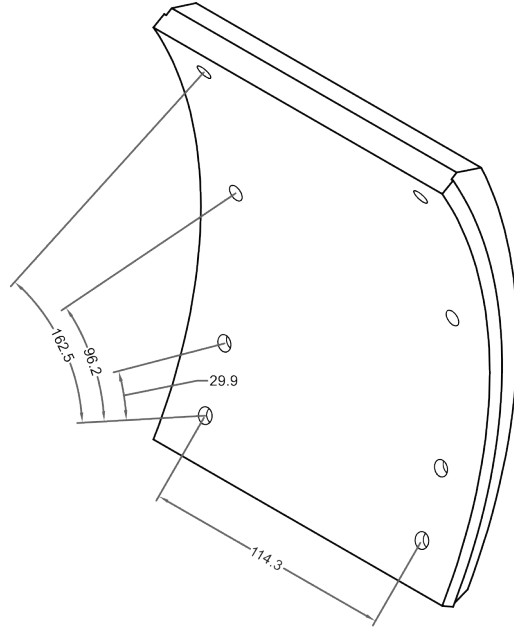
REFERENCE	WVA	∅ mm	 mm	 mm	< mm	> mm	
5875	19187	414	183	220	18.0	18.0	



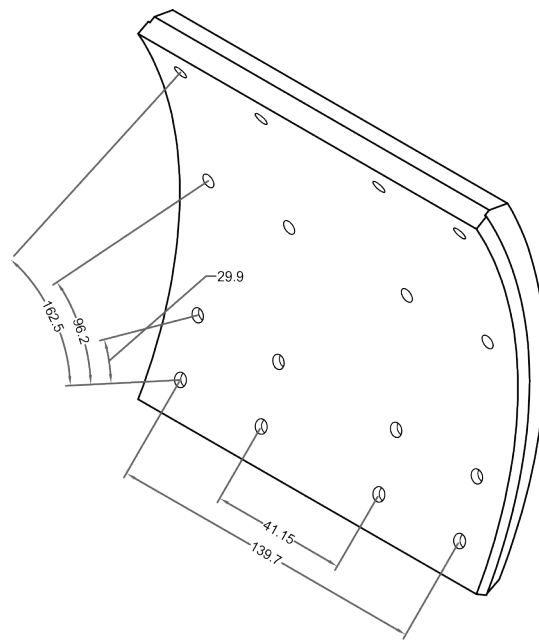
REFERENCE	WVA	∅ mm	 mm	 mm	< mm	> mm	
5876	--	413	183	160	18.5	18.5	



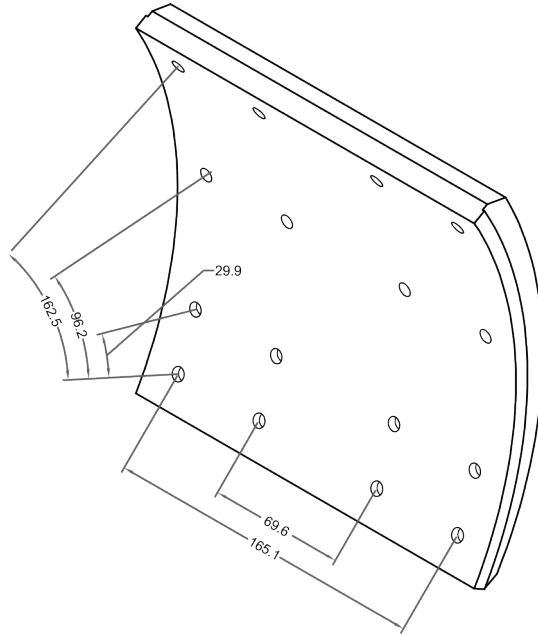
REFERENCE	WVA	\varnothing mm	 mm	 mm	< mm	> mm	
5877	19905	381	195	152.4	13.0	13.0	



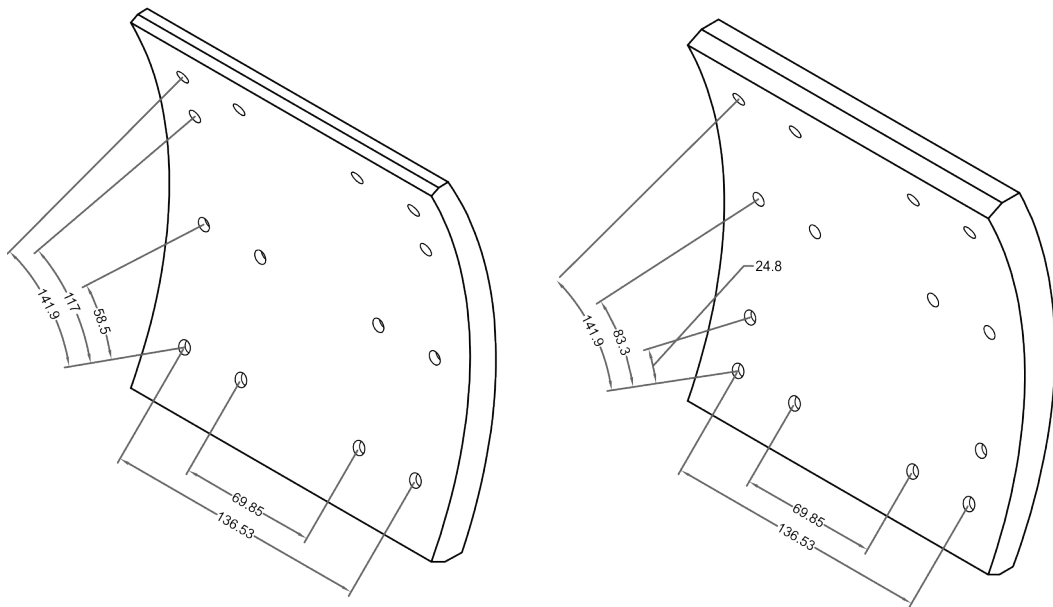
REFERENCE	WVA	\varnothing mm	 mm	 mm	< mm	> mm	
5878/178	19887	394	195	177.8	13.3	18.5	



REFERENCE	WVA	\varnothing mm	 mm	 mm	< mm	> mm	
5878/200	19921	394	195	200	13.3	18.5	

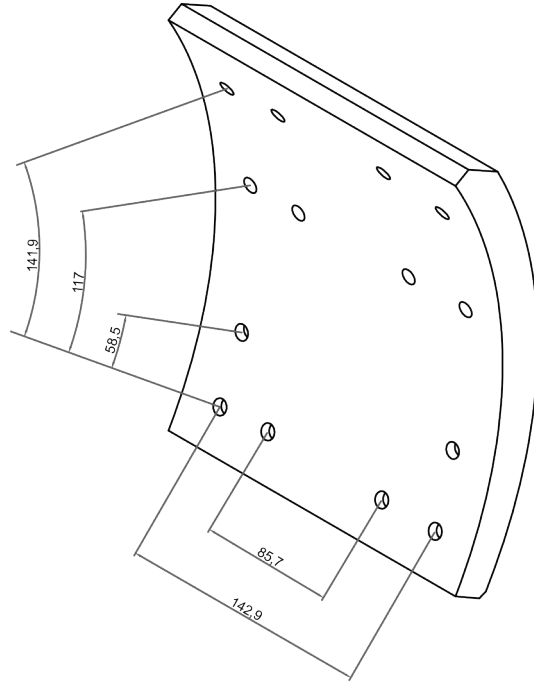
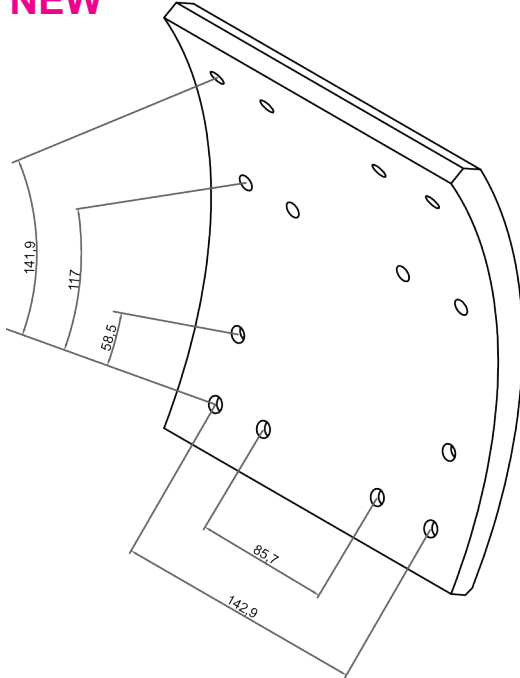


REFERENCE	WVA	\varnothing mm	 mm	 mm	< mm	> mm	
5879/178	19613 19614	420	194 189	177.8	11.22 15.44	18.1 18.2	

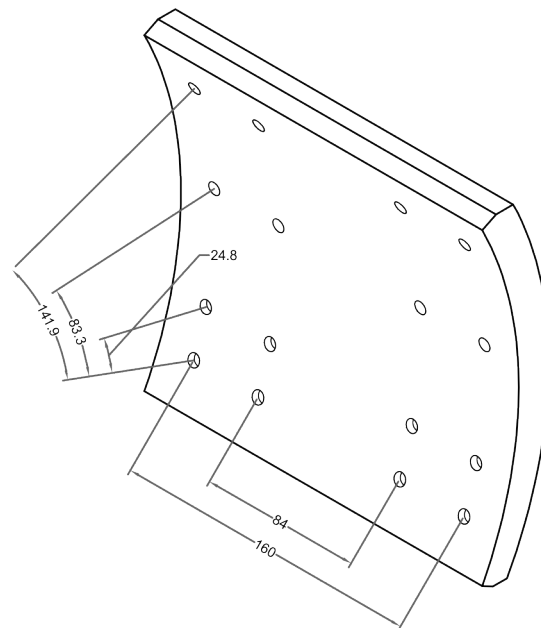
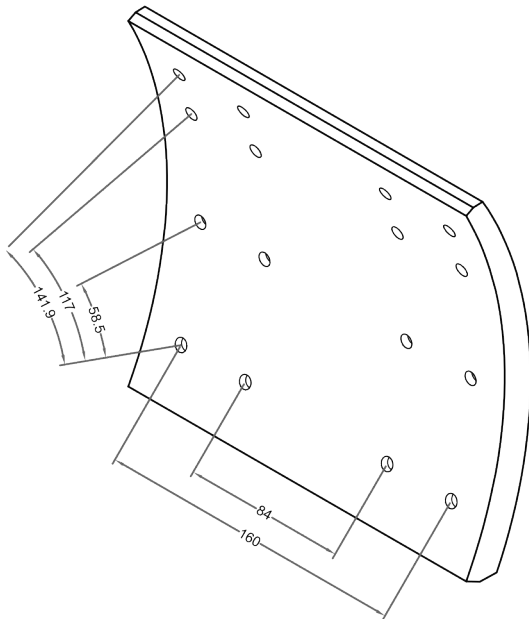


REFERENCE	WVA	\varnothing mm	 mm	 mm	< mm	> mm	
5879/178/1	---	416.9	194.6 189	200 200	12.2 17.9	20.3 21.4	

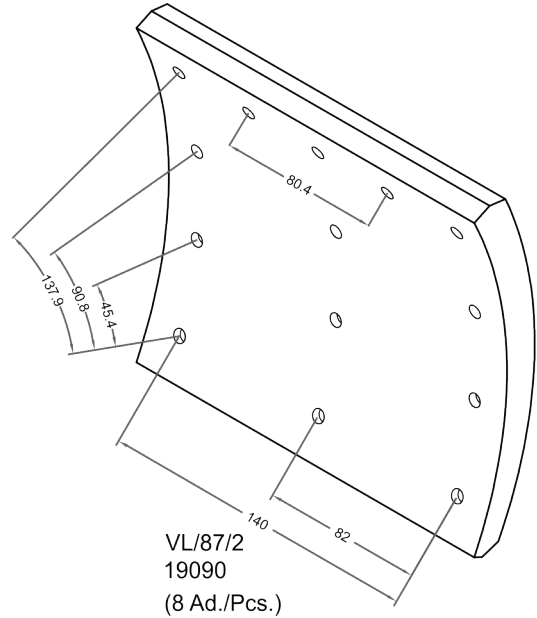
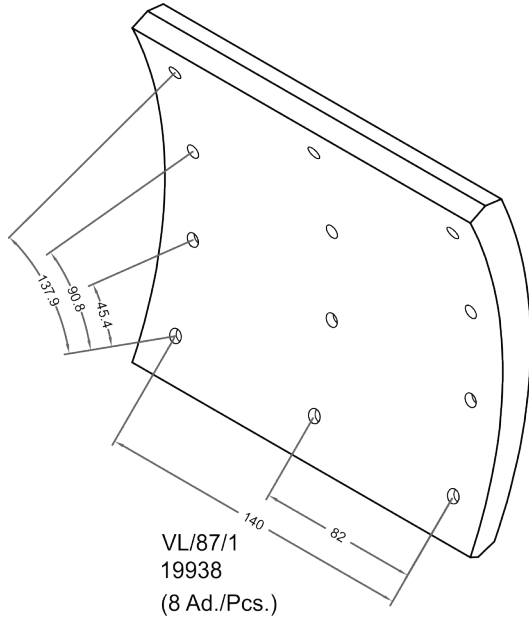
NEW



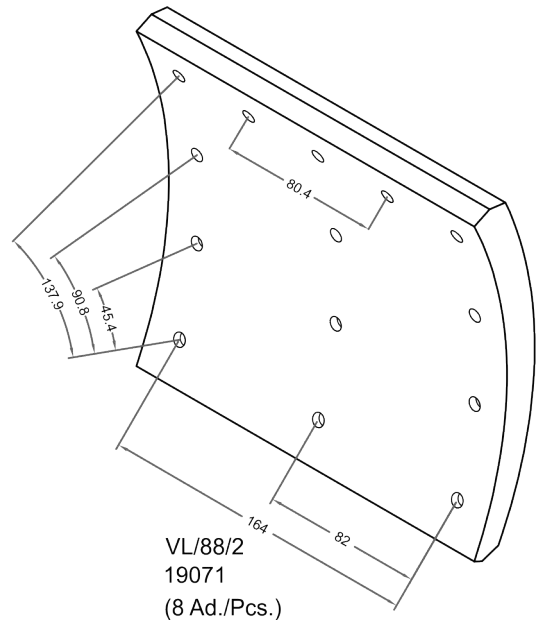
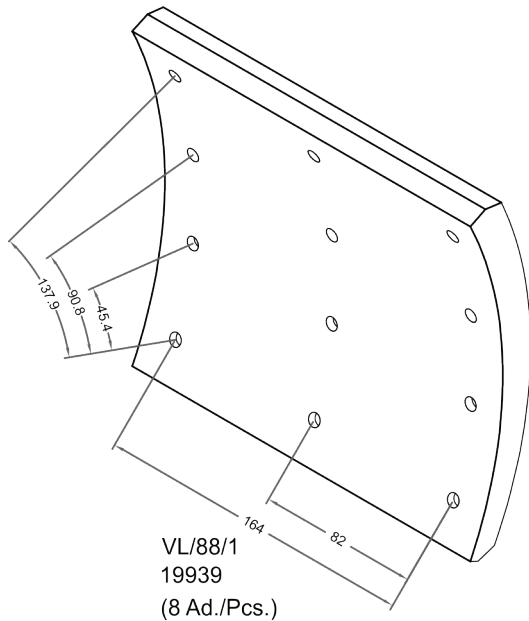
REFERENCE	WVA	\varnothing mm	 mm	 mm	< mm	> mm	
5879/200	19557 19606	420	194 189	200	11.22 15.44	18.1 18.2	



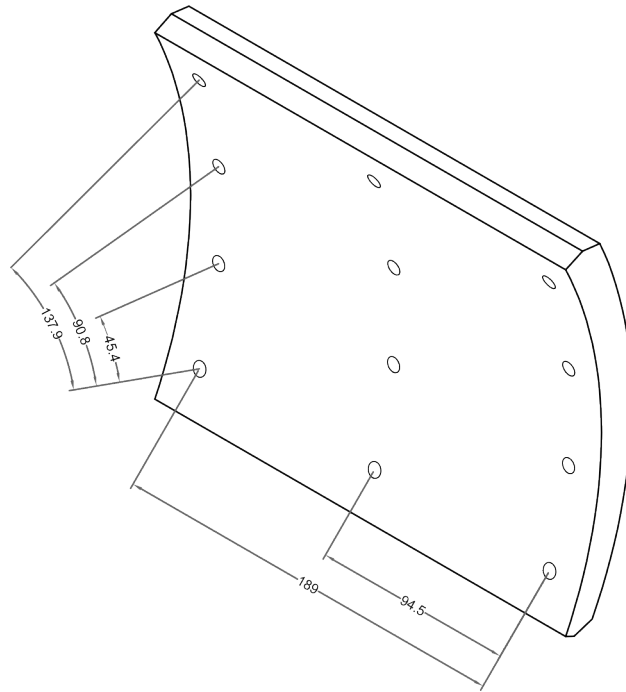
REFERENCE	WVA	∅ mm	 mm	 mm	< mm	> mm	
5880/175	19938 19090	410	177	175	13.55	18.18	



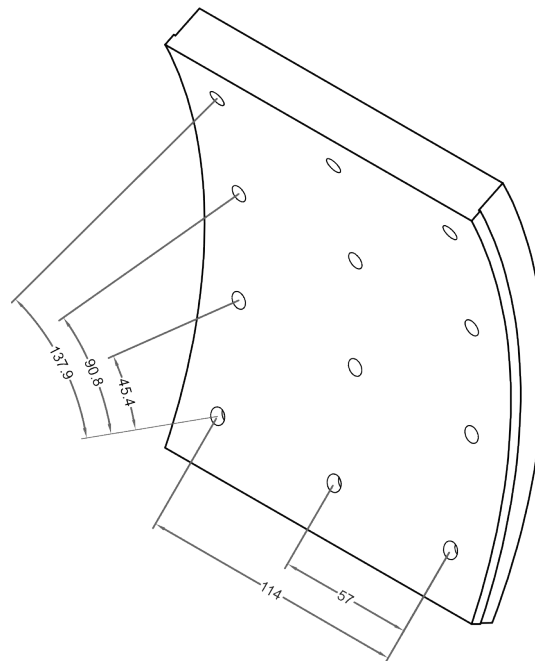
REFERENCE	WVA	∅ mm	 mm	 mm	< mm	> mm	
5880/200	19939 19071	410	177	200	13.55	18.18	



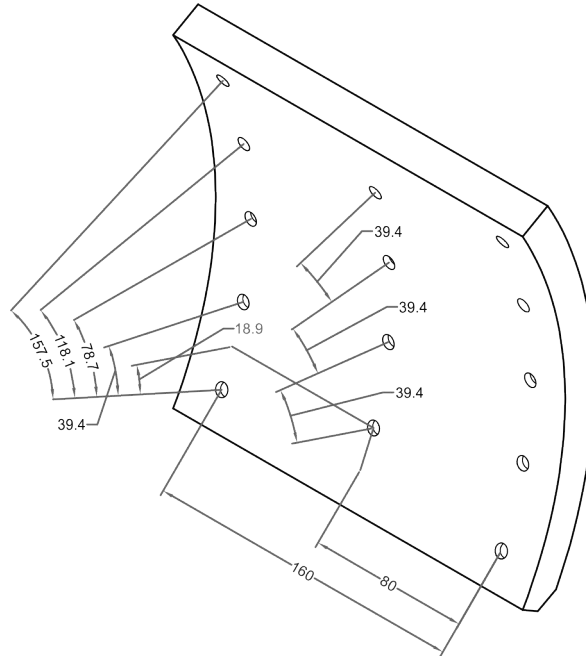
REFERENCE	WVA	\varnothing mm	 mm	 mm	< mm	> mm	
5881	19940	410	177	222	13.3	17.9	



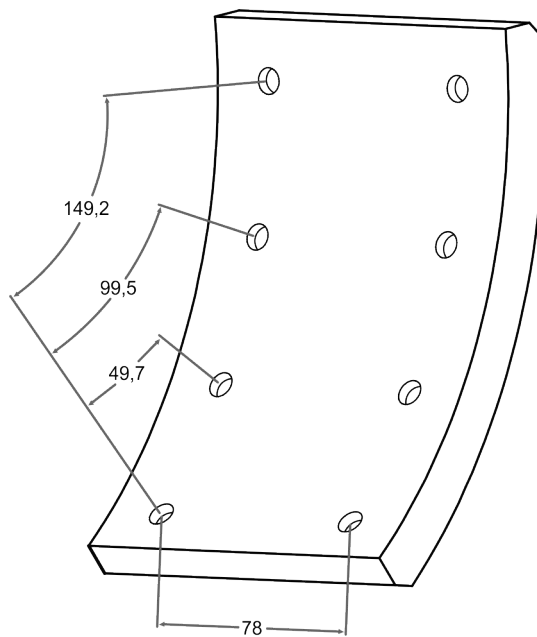
REFERENCE	WVA	\varnothing mm	 mm	 mm	< mm	> mm	
5882	19941	410	177	150	13.3	17.9	



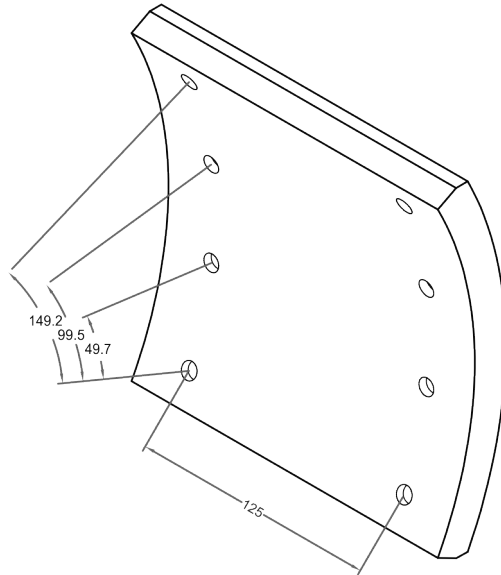
REFERENCE	WVA	∅ mm	 mm	 mm	< mm	> mm	
5883	--	410	193	200	16.5	16.5	



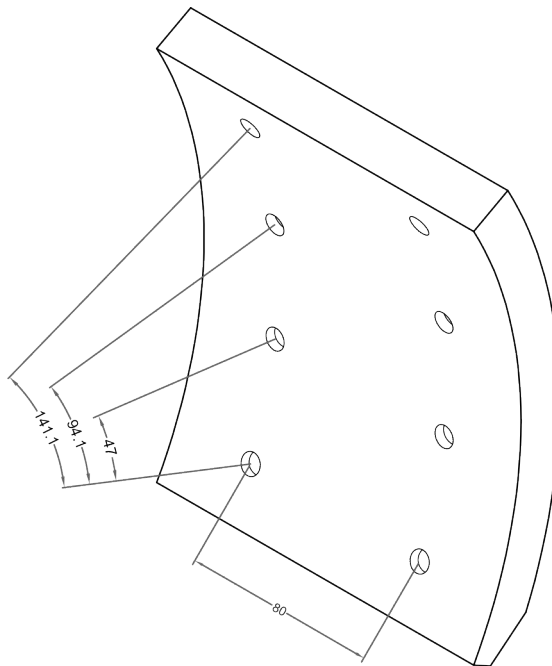
REFERENCE	WVA	∅ mm	 mm	 mm	< mm	> mm	
5884	17184	419	184	120	18.0	18.0	



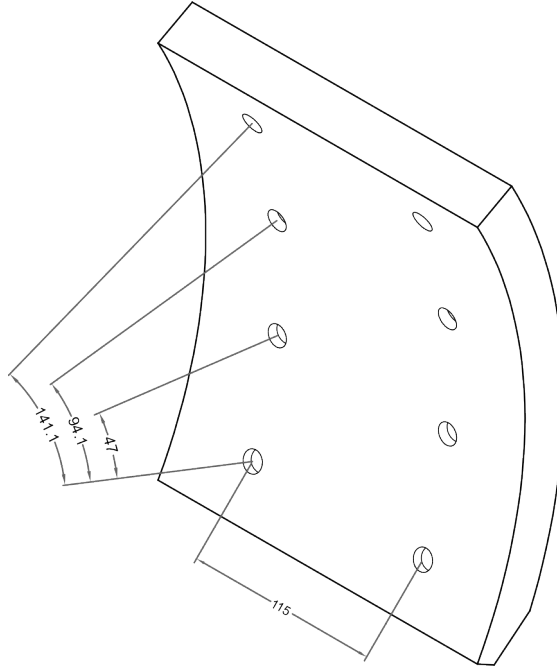
REFERENCE	WVA	\varnothing mm	 mm	 mm	< mm	> mm	
5885	19361	420	182	178	18.0	18.0	



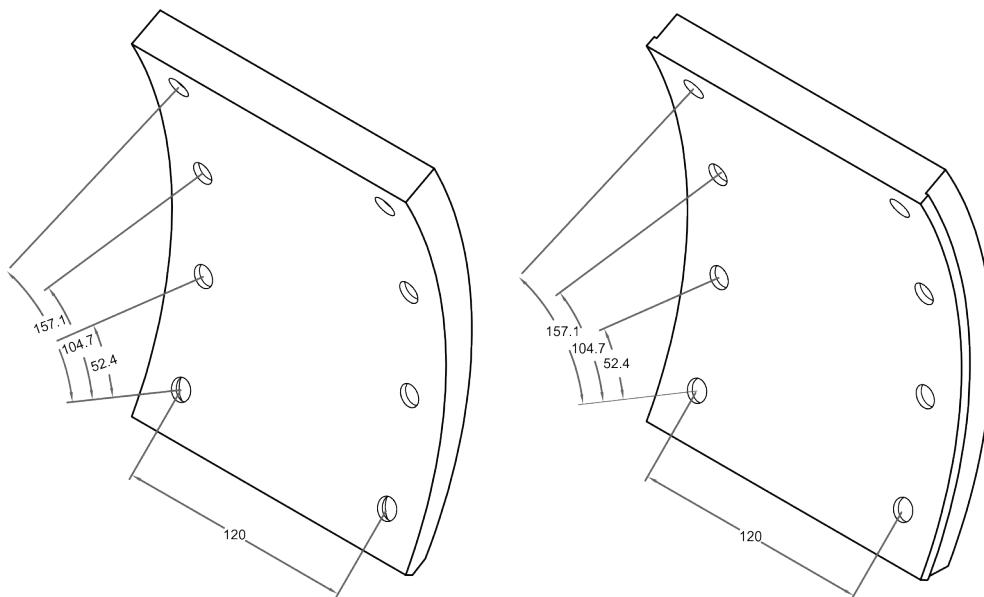
REFERENCE	WVA	\varnothing mm	 mm	 mm	< mm	> mm	
5887	19934	413	185	150	18.3	18.3	



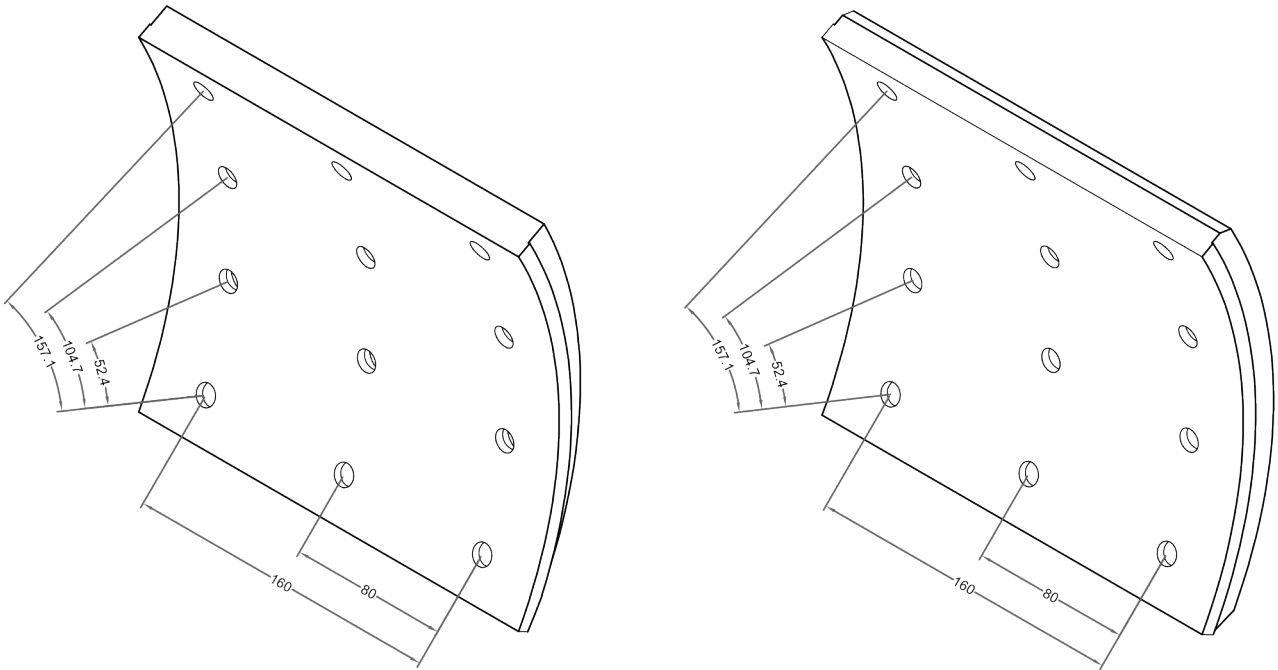
REFERENCE	WVA	∅ mm	 mm	 mm	< mm	> mm	
5888	19935	413	185	175	18.5	18.5	



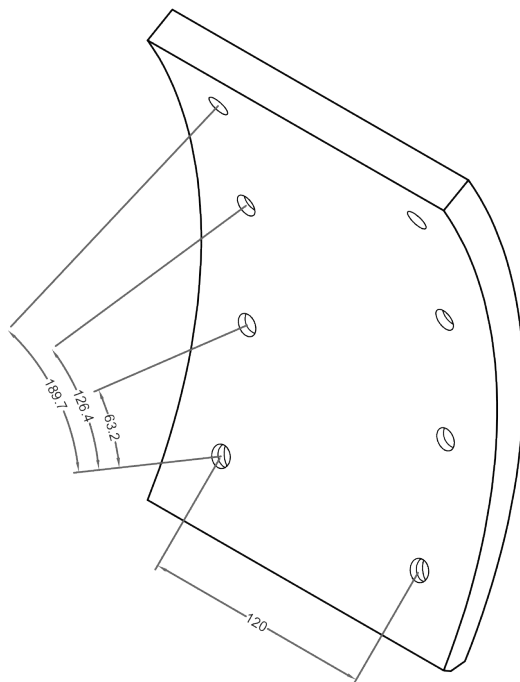
REFERENCE	WVA	∅ mm	 mm	 mm	< mm	> mm	
5889	--	410	195 198	159.5	9.8 17.3	18.2 18.7	



REFERENCE	WVA	\varnothing mm	 mm	 mm	< mm	> mm	
5890	19847 19848	410	195 197	220	7.5 16.46	16.9 18.03	



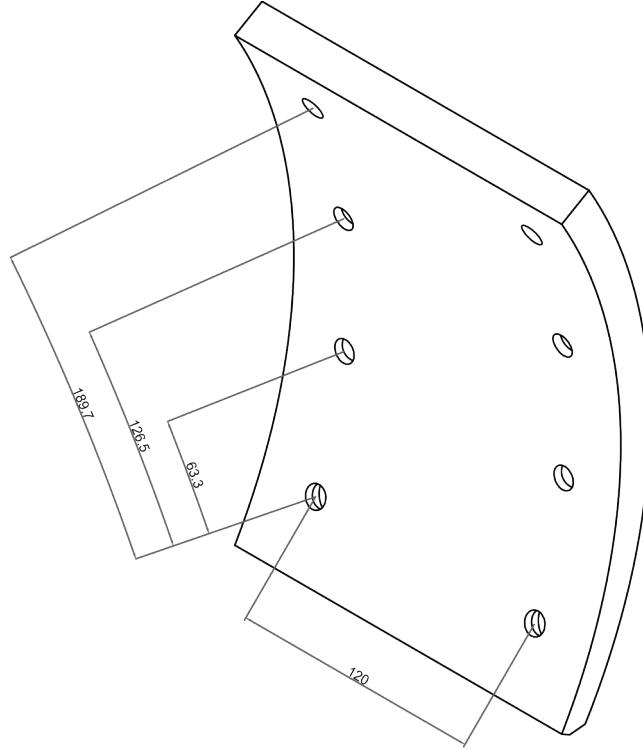
REFERENCE	WVA	\varnothing mm	 mm	 mm	< mm	> mm	
5891	19690	500	252	179	17.2	11.8	



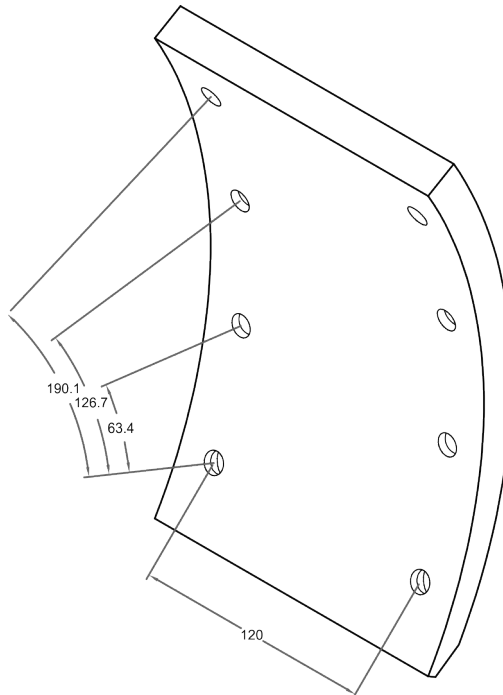


REFERENCE	WVA	∅ mm	mm	mm	< mm	> mm	
5891/1	----	497	252.9	179	11.8	17.2	

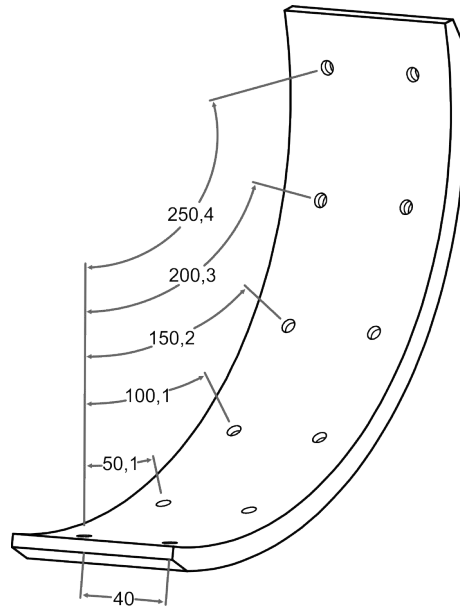
NEW



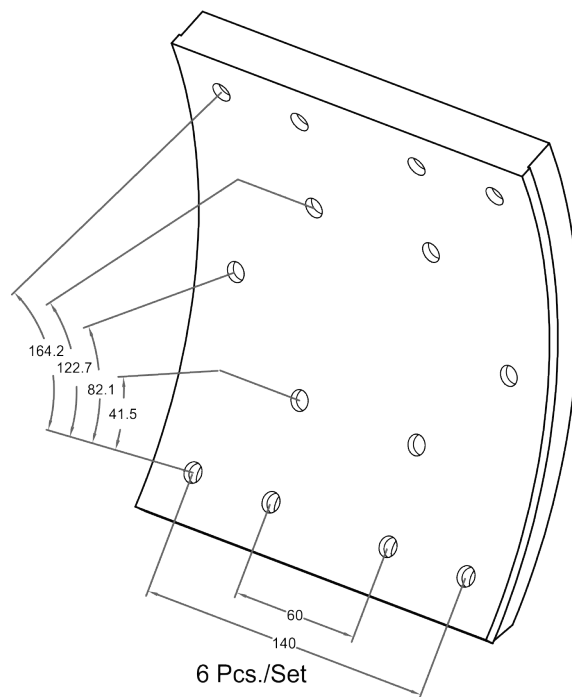
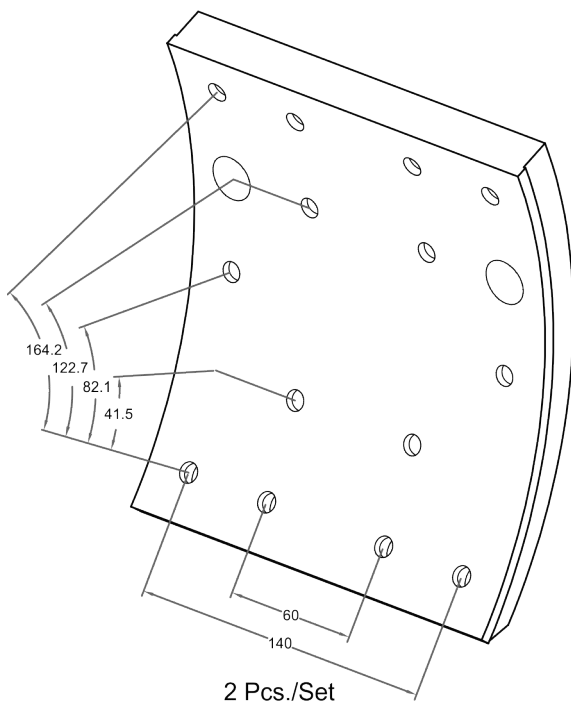
REFERENCE	WVA	∅ mm	mm	mm	< mm	> mm	
5892	19687	500	253	159	11.8	17.2	



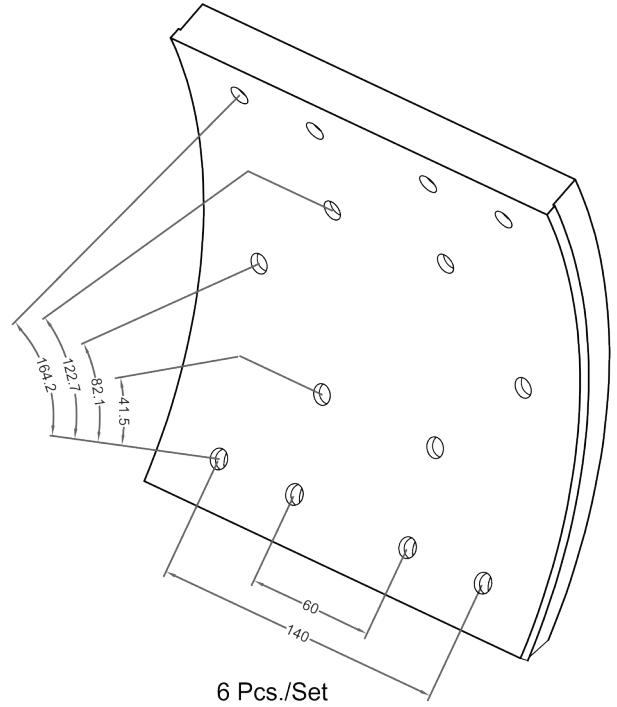
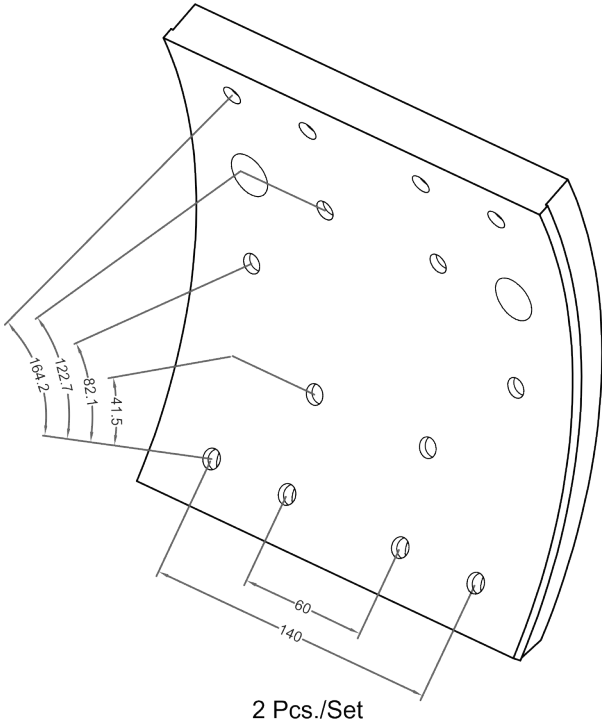
REFERENCE	WVA	\varnothing mm	 mm	 mm	< mm	> mm	
5893	--	325	292	75	10.0	10.0	



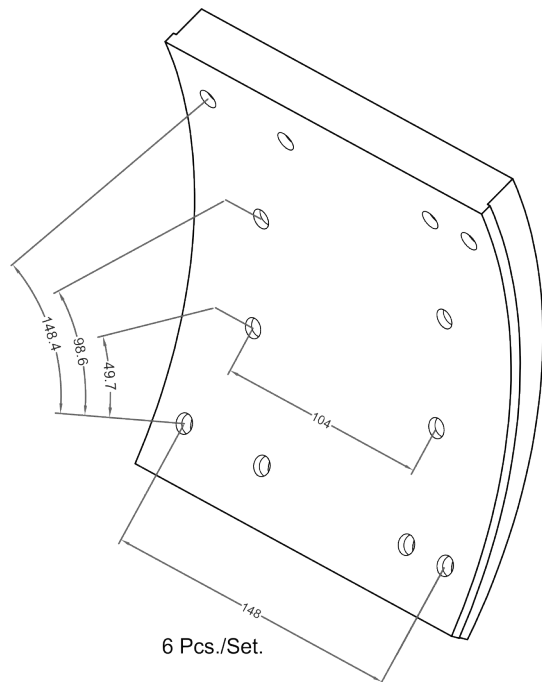
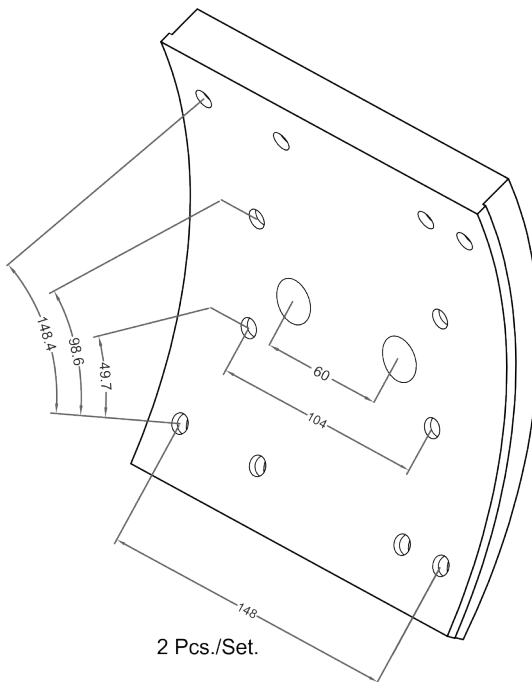
REFERENCE	WVA	\varnothing mm	 mm	 mm	< mm	> mm	
5894	19262 19342	410	203	179.8	14.4	18.9	



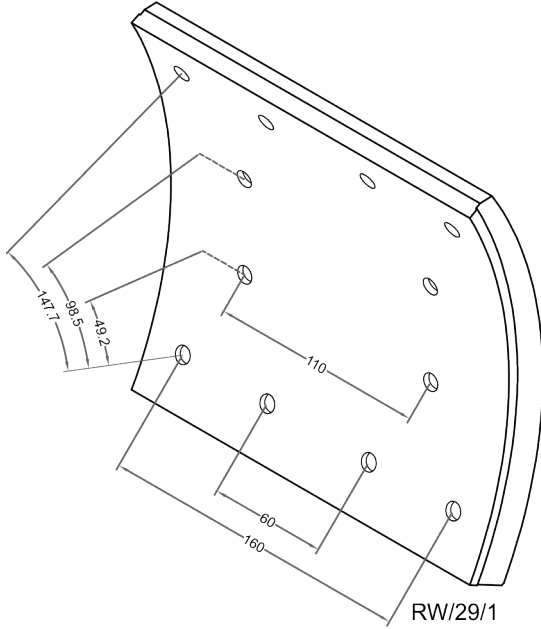
REFERENCE	WVA	∅ mm	 mm	 mm	< mm	> mm	
5895	19263 19343	410	203	199.5	14.4	18.9	



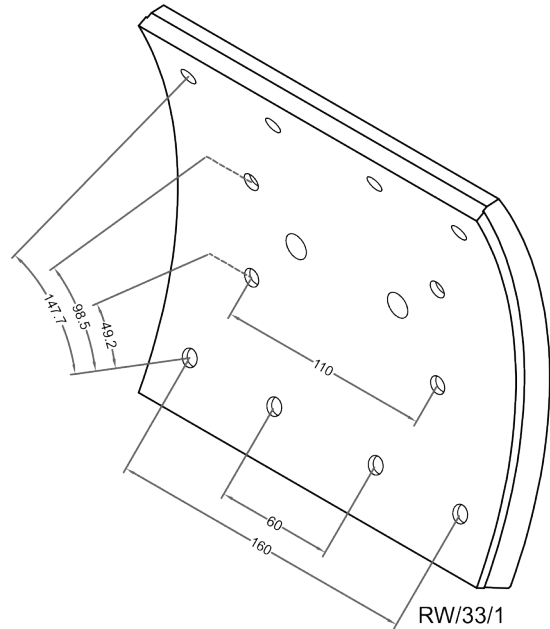
REFERENCE	WVA	∅ mm	 mm	 mm	< mm	> mm	
5896	19555 19556	405	196	179.5	13.5	20.0	



REFERENCE	WVA	∅ mm	 mm	 mm	< mm	> mm	
5897	19553 19716 19717	410	196	200	14.4 13.8 15.0	21.1 22.1 22.3	

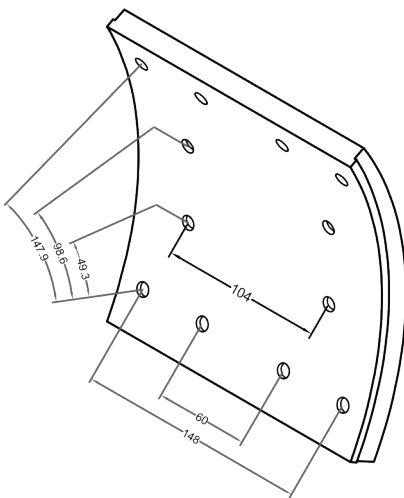


RW/29/1
4 Ad./Pcs.
RW/32/1
2 Ad./Pcs.

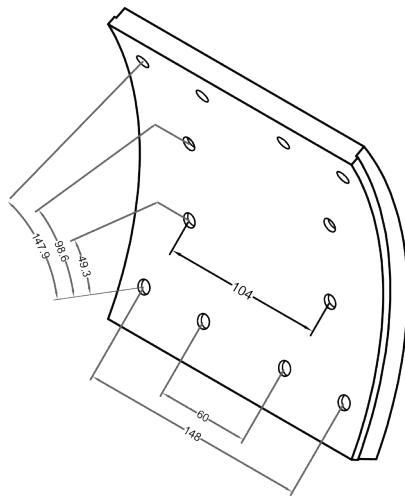


RW/33/1
2 Ad./Pcs.

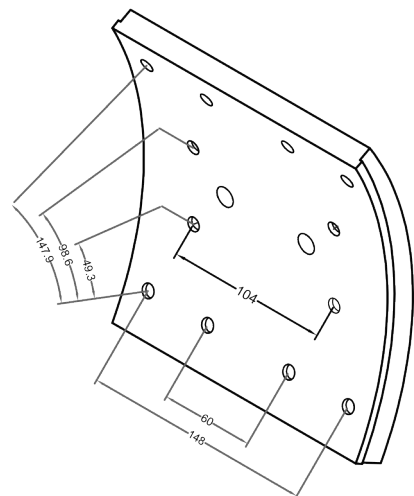
REFERENCE	WVA	∅ mm	 mm	 mm	< mm	> mm	
5897	19555- RW/28/1 19714- RW/31/1 19715- RW/30/1	410	196	180	14.3 15.1 13.7	21.2 22.4 22.1	



19555- RW/28/1
4 Ad./Set

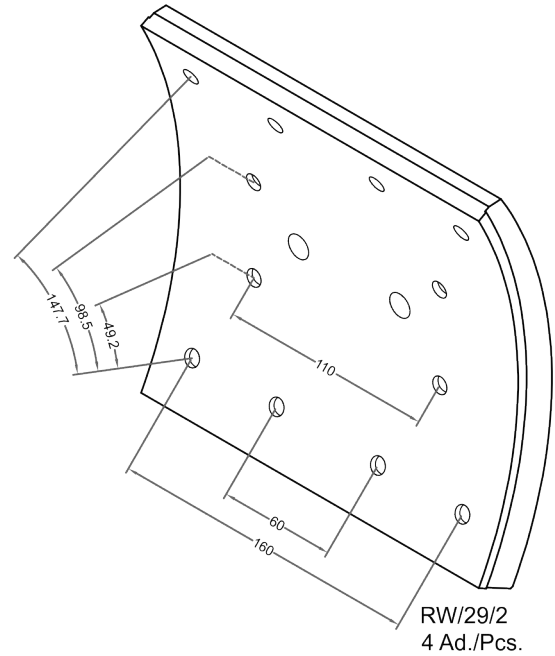
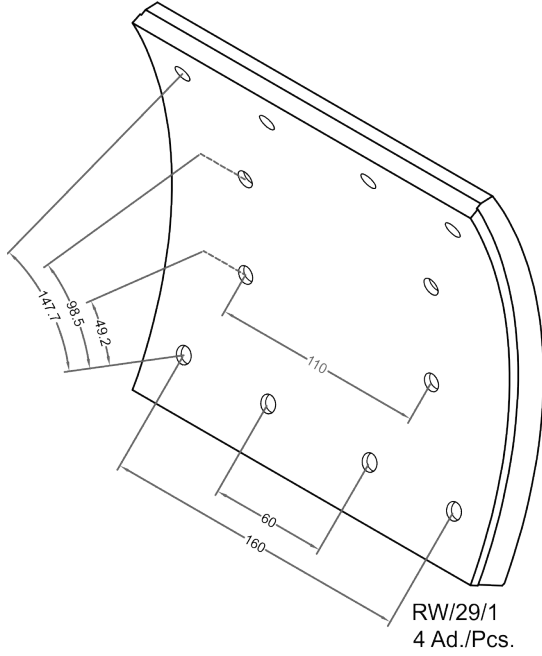


19714- RW/31/1
2 Ad./Set

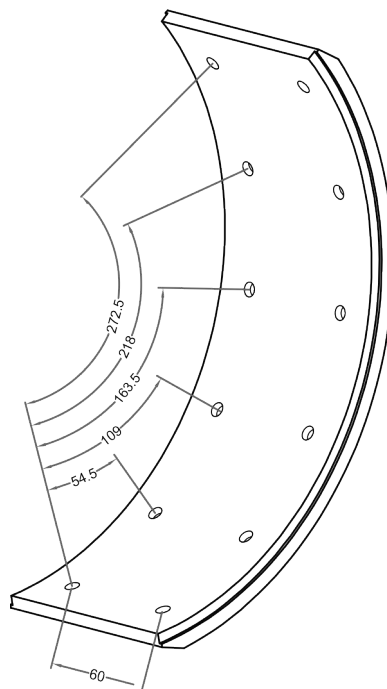


19715- RW/30/1
2 Ad./Set

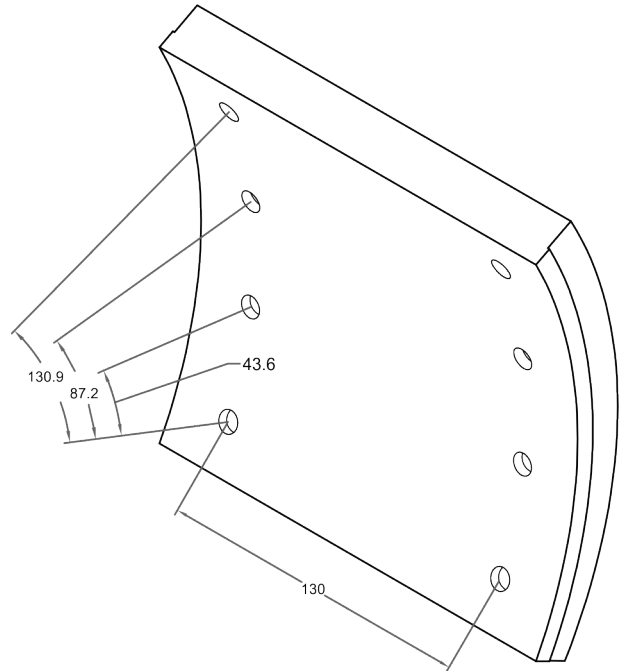
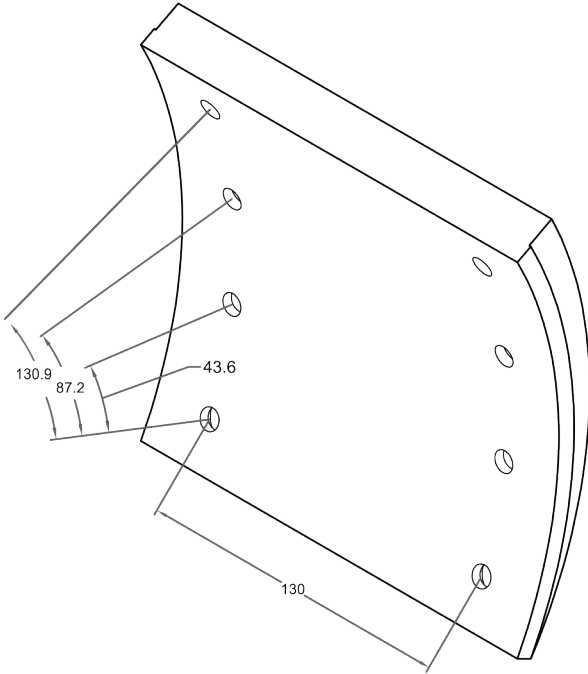
REFERENCE	WVA	∅ mm	 mm	 mm	< mm	> mm	
5897/4	19553 19554	410	196	200	14.83	21.95	



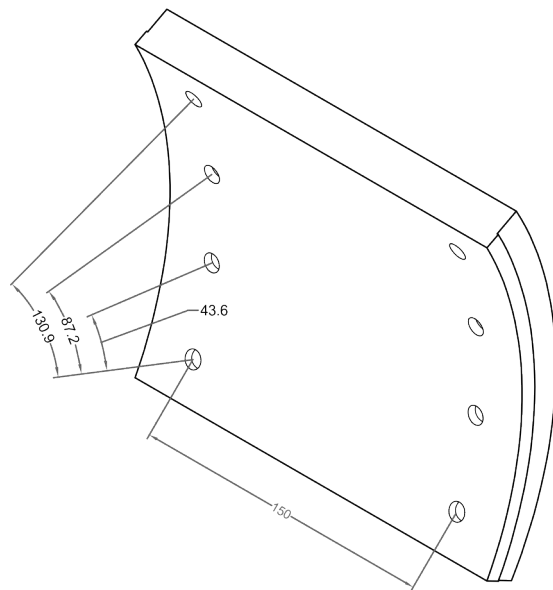
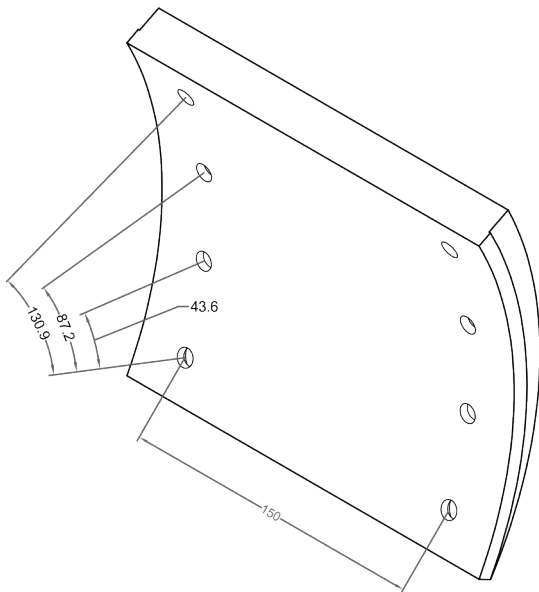
REFERENCE	WVA	∅ mm	 mm	 mm	< mm	> mm	
5898	--	320	314	100	11.0	11.0	



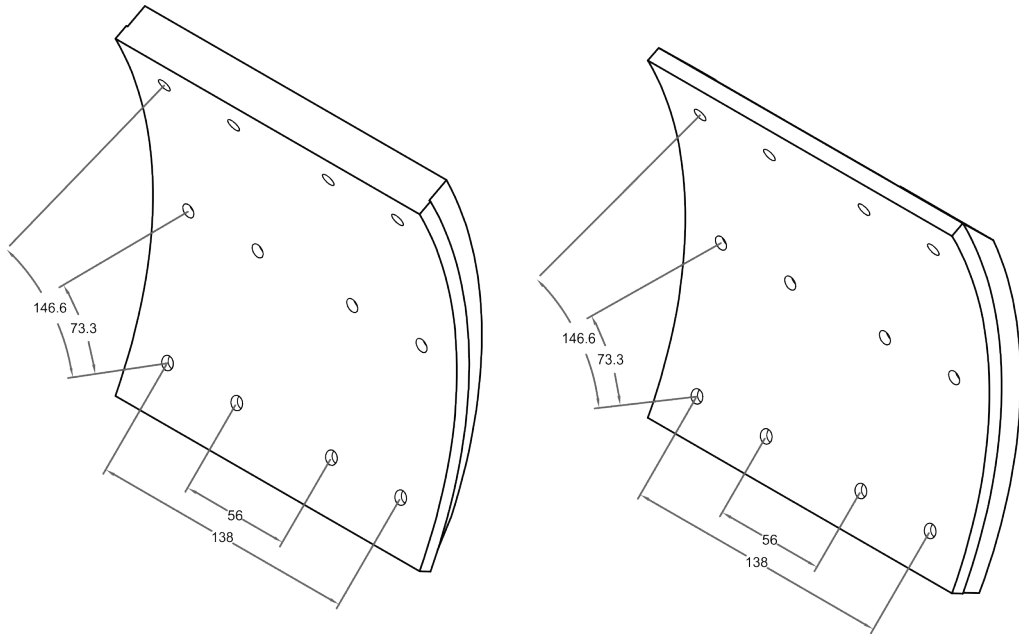
REFERENCE	WVA	\varnothing mm	 mm	 mm	< mm	> mm	
5899	19479 19480	360	170 170	180	10.0 17.5	18.7 20.0	



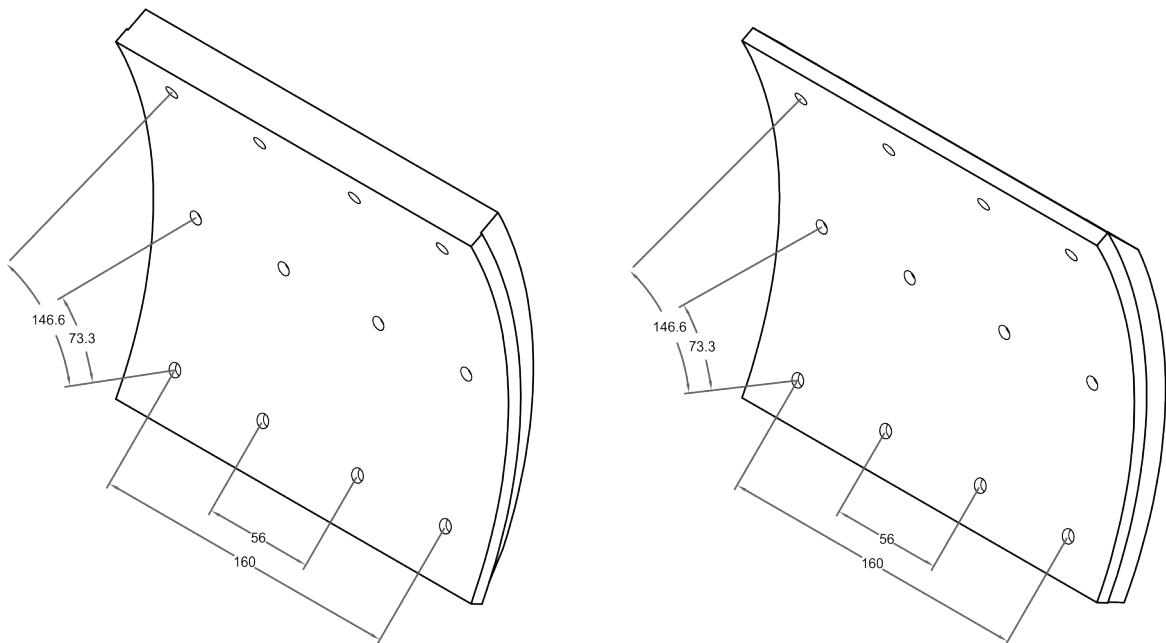
REFERENCE	WVA	\varnothing mm	 mm	 mm	< mm	> mm	
5901	--	367	170 170	200	10.0 17.5	18.7 20.0	



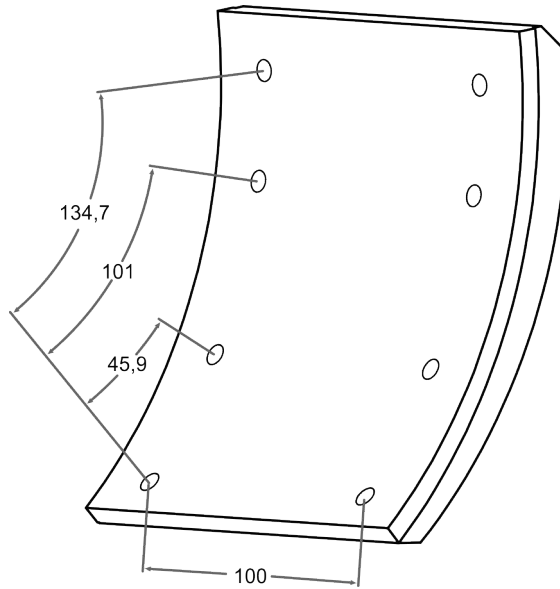
REFERENCE	WVA	\varnothing mm	 mm	 mm	< mm	> mm	
5903	19146 19147	410	190 190	180	10.8 17.0	18.41 19.30	



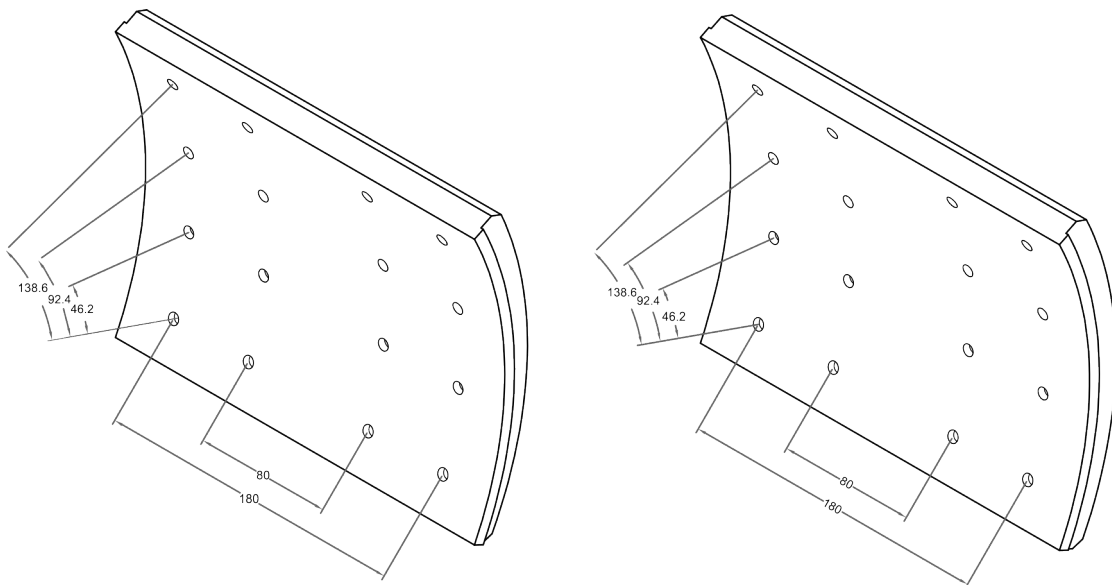
REFERENCE	WVA	\varnothing mm	 mm	 mm	< mm	> mm	
5904	19217 19218	410	190 190	210	10.8 17.0	18.41 19.30	



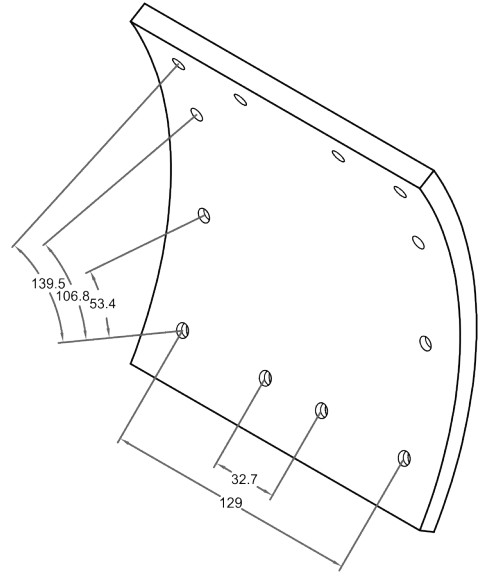
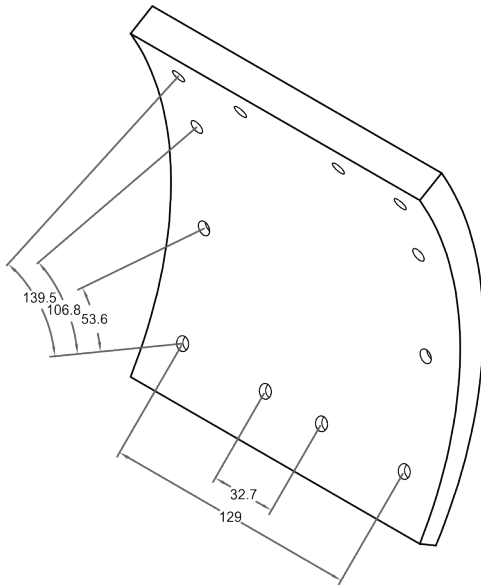
REFERENCE	WVA	\varnothing mm	 mm	 mm	< mm	> mm	
5905	--	364	162	140	12.8	18.9	



REFERENCE	WVA	\varnothing mm	 mm	 mm	< mm	> mm	
5906	19069 19077	420	183 179	240	12.1 16.38	19.22 19.33	

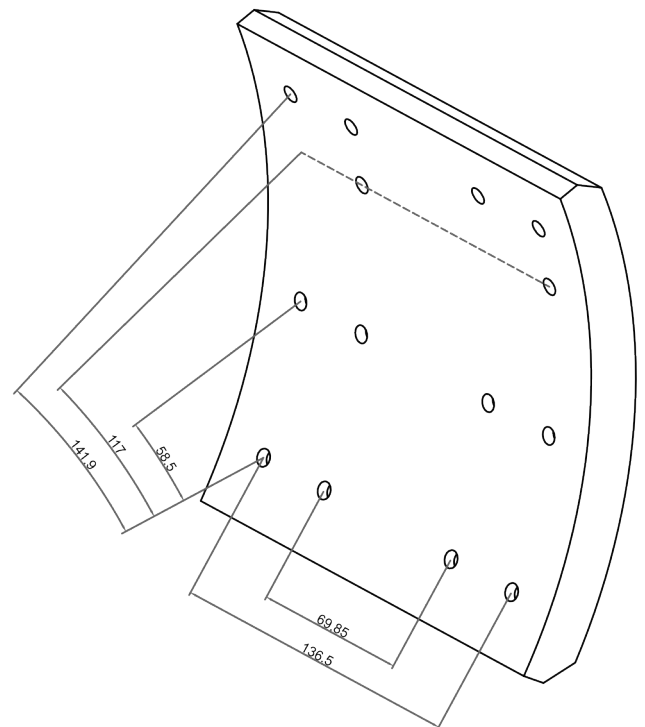
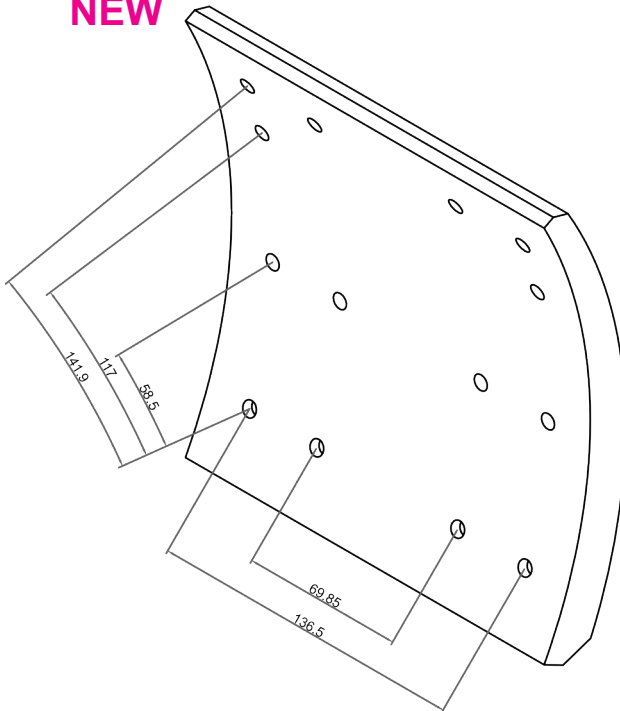


REFERENCE	WVA	∅ mm	 mm	 mm	< mm	> mm	
5907	19552 19543	360	181 181	168	10.9 9.6	11.8 9.6	



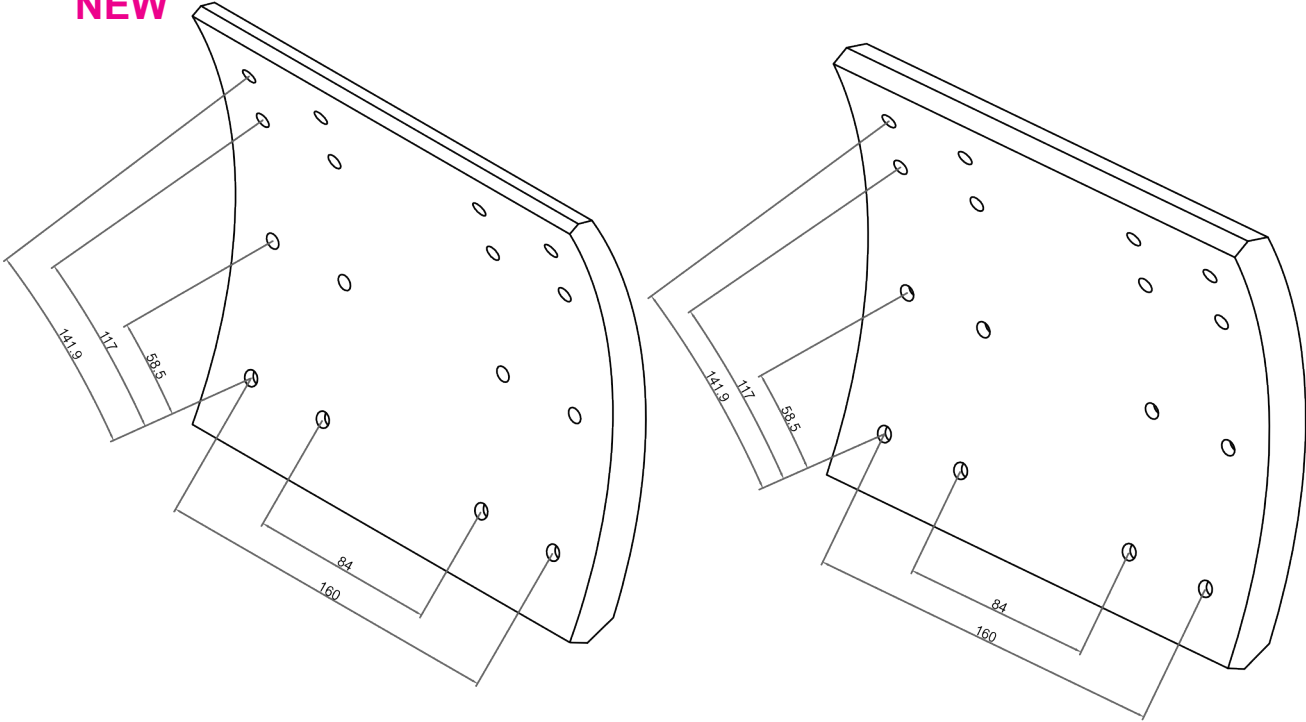
REFERENCE	WVA	∅ mm	 mm	 mm	< mm	> mm	
5908/177.8	---	416.9	194.6 189	177.8 177.8	12.2 17.9	20.3 21.4	

NEW

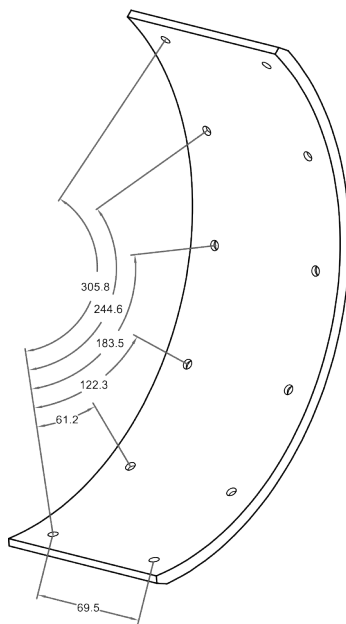


REFERENCE	WVA	\varnothing mm	 mm	 mm	< mm	> mm	
5908/200	---	416.9	194.6 189	177.8 177.8	12.2 17.9	20.3 21.4	

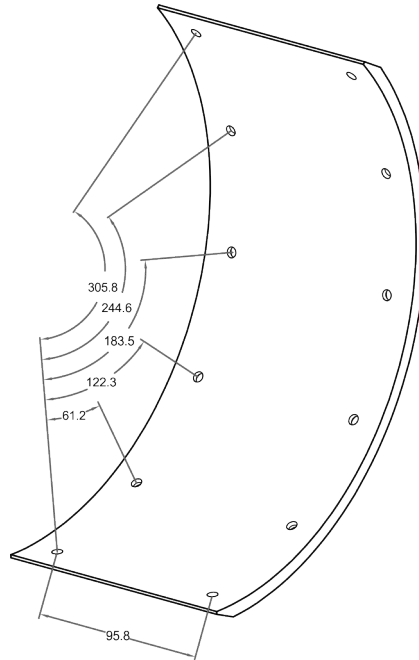
NEW



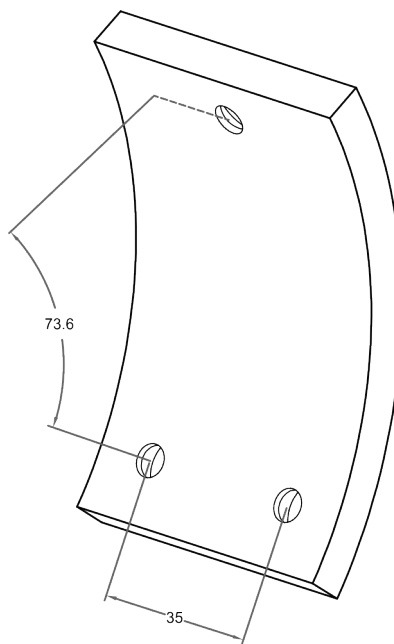
REFERENCE	WVA	\varnothing mm	 mm	 mm	< mm	> mm	
5910	--	308	336	101.6	6.5	6.5	



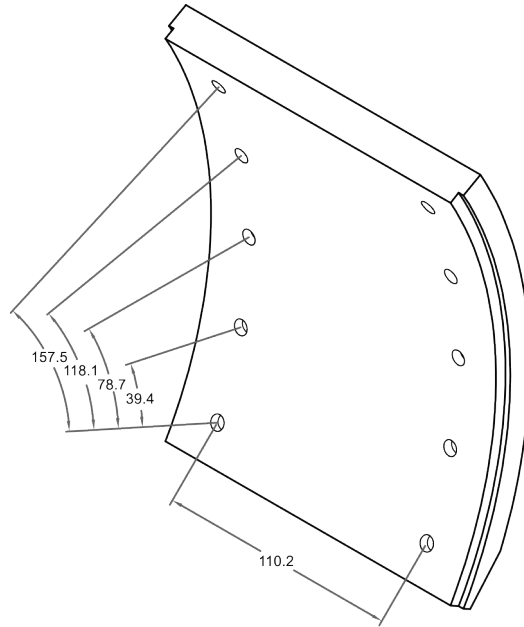
REFERENCE	WVA	∅ mm	 mm	 mm	< mm	> mm	
5911	--	308	336	127	6.5	6.5	



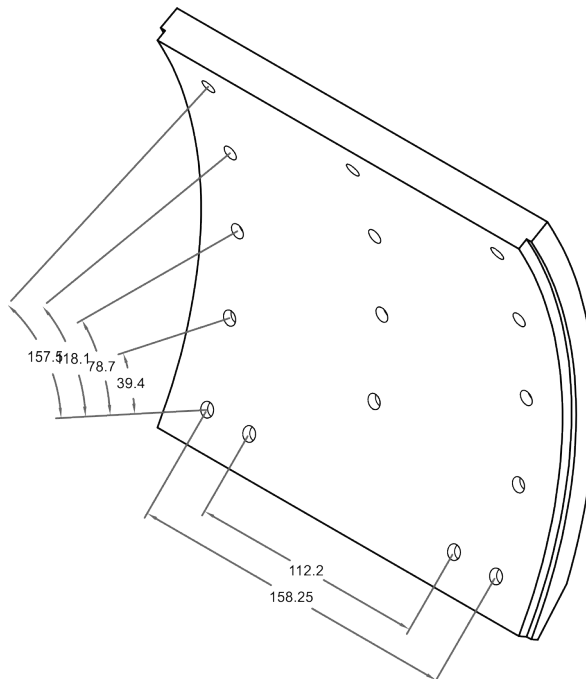
REFERENCE	WVA	∅ mm	 mm	 mm	< mm	> mm	
5913	--	185	91	60	8.2	8.2	



REFERENCE	WVA	\varnothing mm	 mm	 mm	< mm	> mm	
5914	--	406	191	155	15.2	15.2	

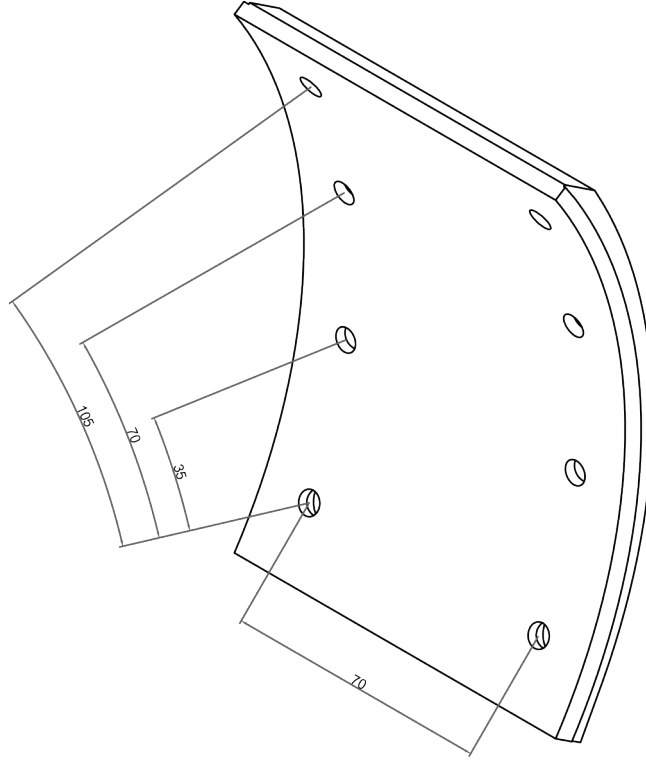


REFERENCE	WVA	\varnothing mm	 mm	 mm	< mm	> mm	
5915	--	406	191	203	15.2	15.2	



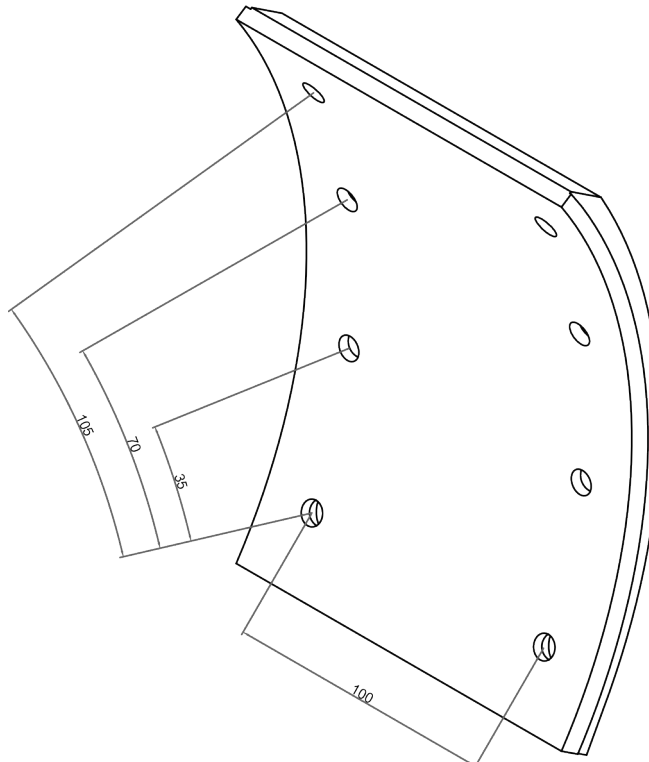
REFERENCE	WVA	∅ mm	 mm	 mm	< mm	> mm	
5916	----	326	143	120	12	12	

NEW



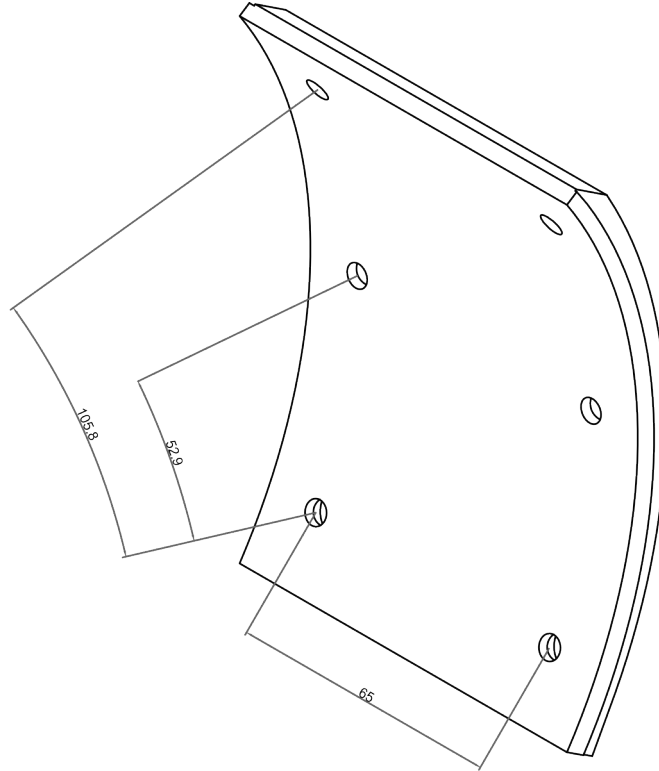
REFERENCE	WVA	∅ mm	 mm	 mm	< mm	> mm	
5917	----	326	143	150	12	12	

NEW

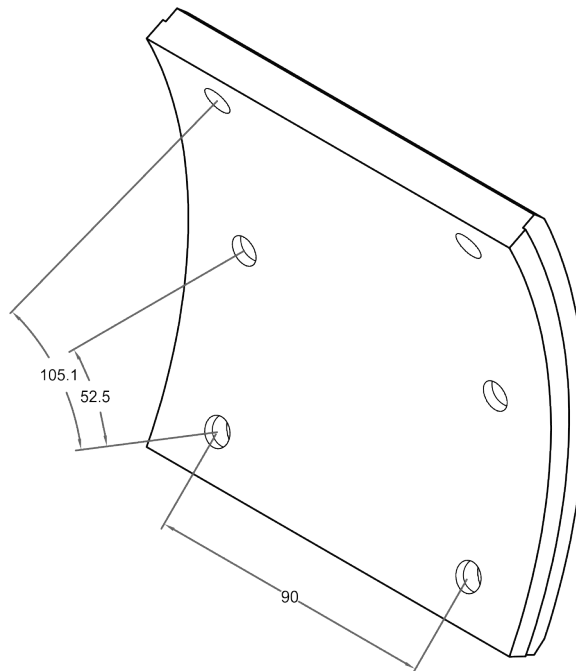


REFERENCE	WVA	∅ mm	 mm	 mm	< mm	> mm	
5918	----	313	139.5	100	12.5	12.5	

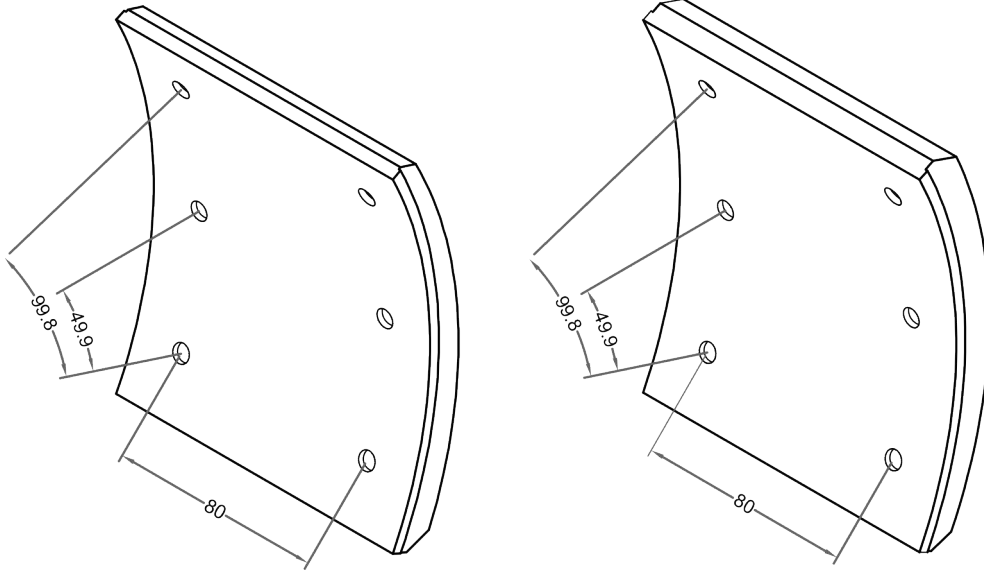
NEW



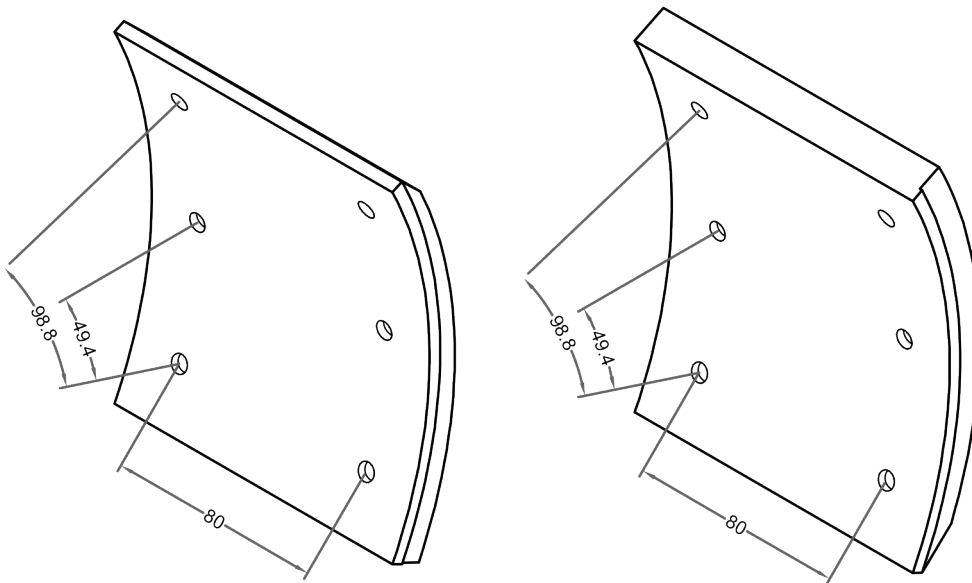
REFERENCE	WVA	∅ mm	 mm	 mm	< mm	> mm	
5919	--	325	134	130	13.0	13.0	



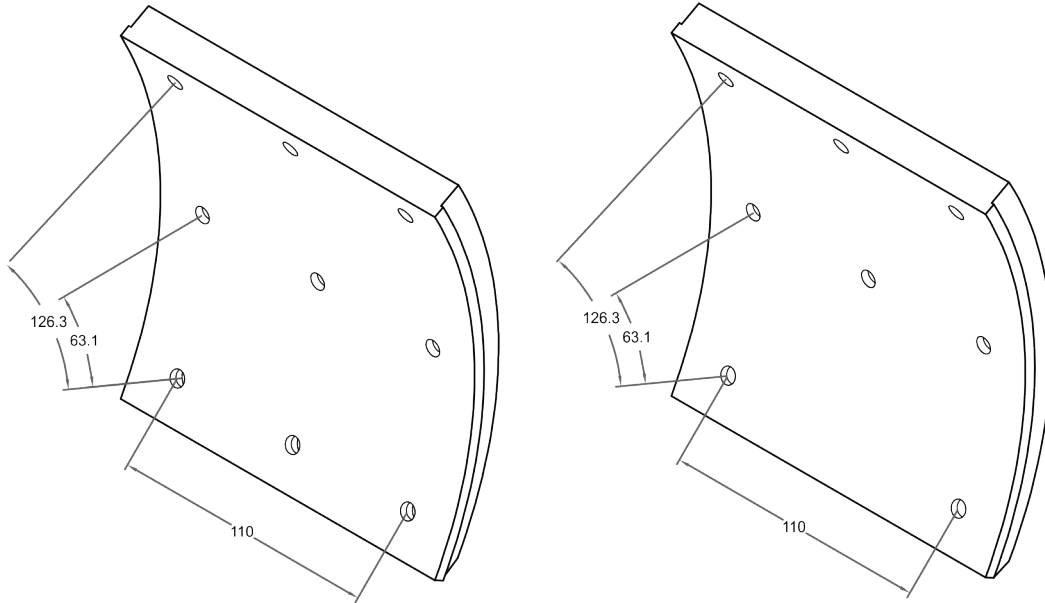
REFERENCE	WVA	∅ mm	 mm	 mm	< mm	> mm	
5920	--	320	144 143	119	9.41 12.84	14.95 15.03	



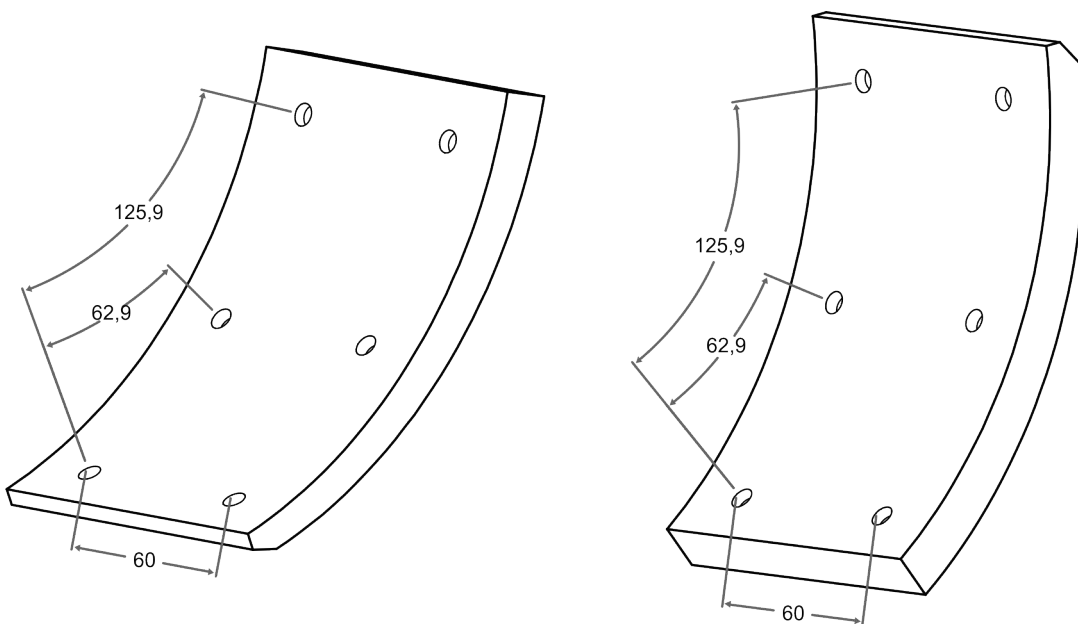
REFERENCE	WVA	∅ mm	 mm	 mm	< mm	> mm	
5920/1	--		144 143	119	9.49 12.63	13.60 13.70	



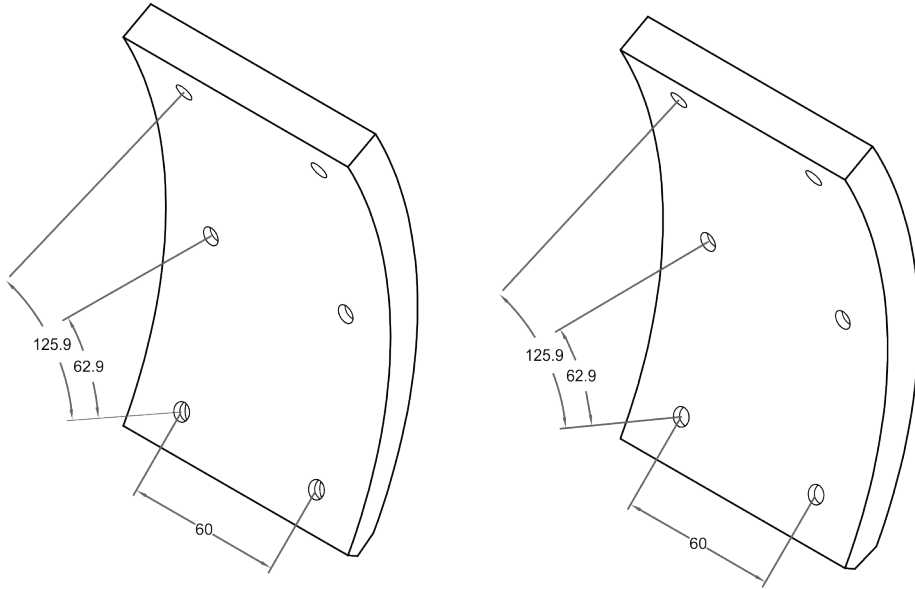
REFERENCE	WVA	\varnothing mm	 mm	 mm	< mm	> mm	
5921	--	325	156 156	150	9.9 11.3	13.8 14	



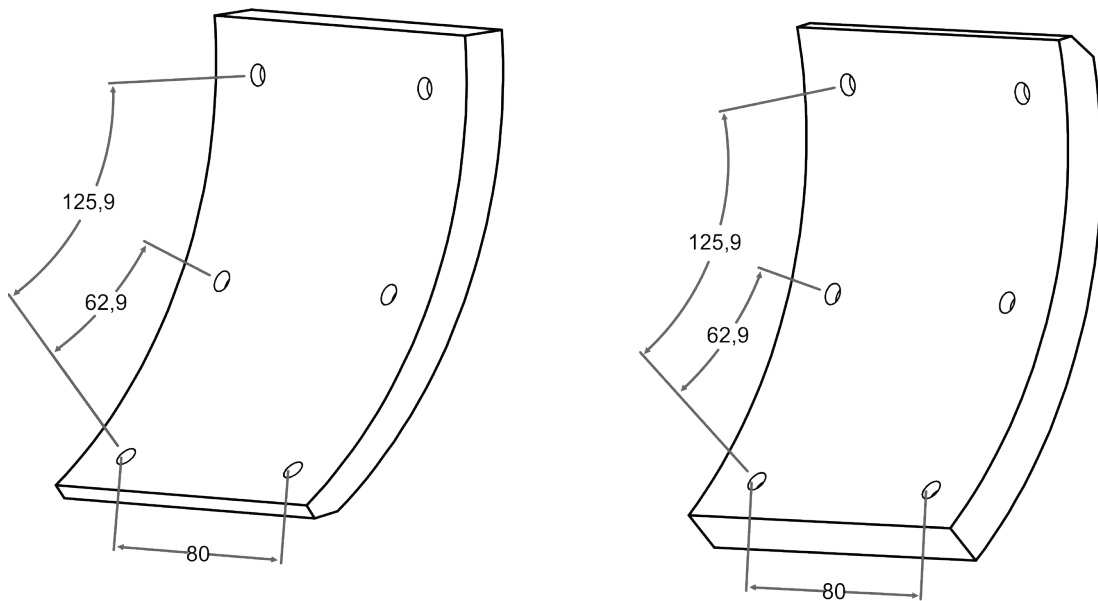
REFERENCE	WVA	\varnothing mm	 mm	 mm	< mm	> mm	
5927	--	325	156 156	100	8.8 11.8	14.0 14.0	



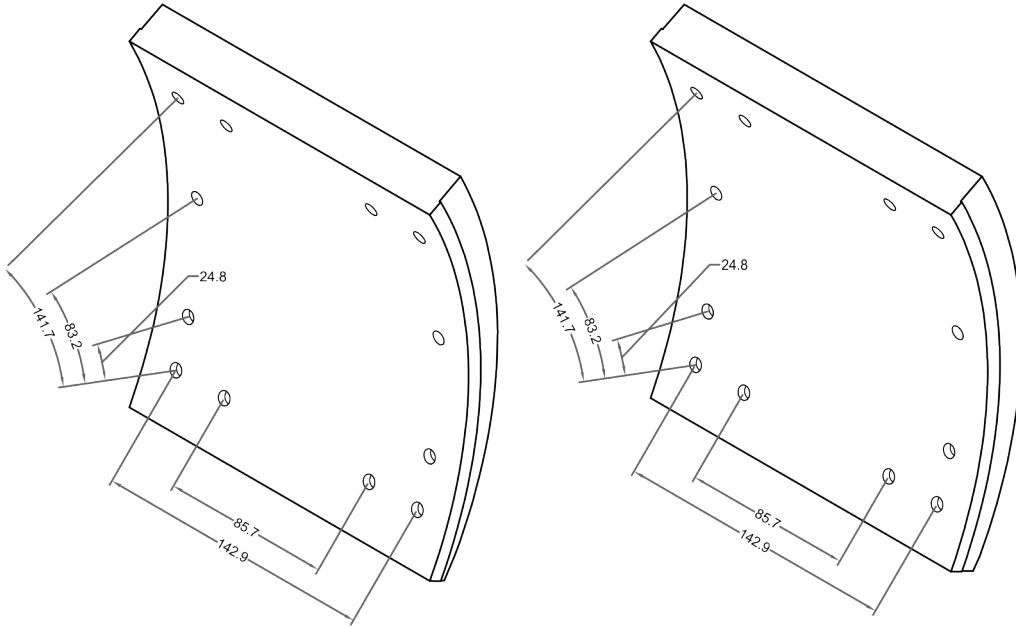
REFERENCE	WVA	∅ mm	 mm	 mm	< mm	> mm	
5927/1	--	325	144 144	99.5	7.7 12.2	13.3 14.1	



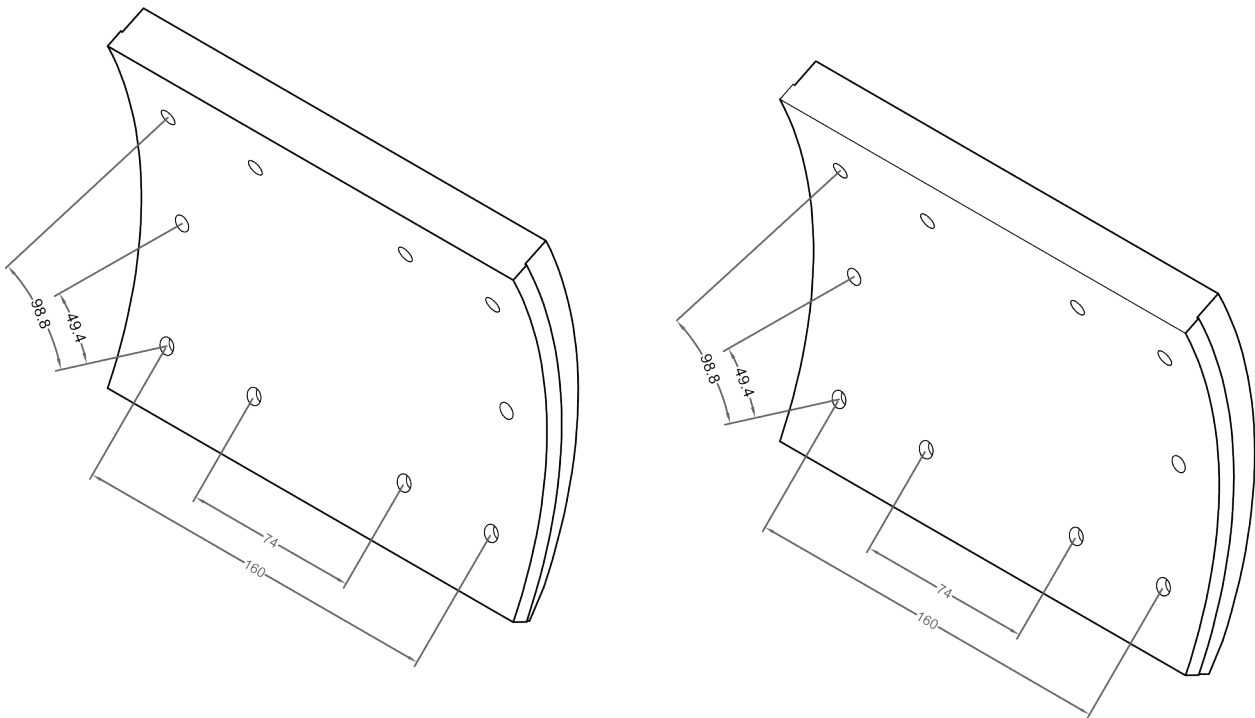
REFERENCE	WVA	∅ mm	 mm	 mm	< mm	> mm	
5928	--	325	156 156	120	8.8 11.8	13.9 14.0	



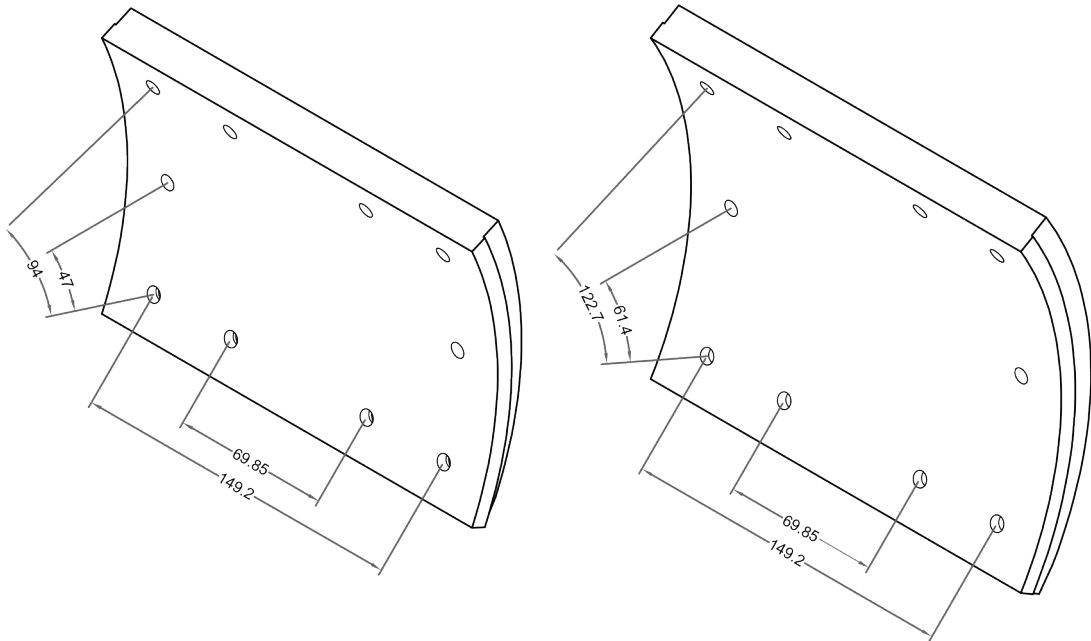
REFERENCE	WVA	\varnothing mm	 mm	 mm	< mm	> mm	
5929	19033 19030	419	195 189	177.8	12.55 17.0	20.88 21.6	



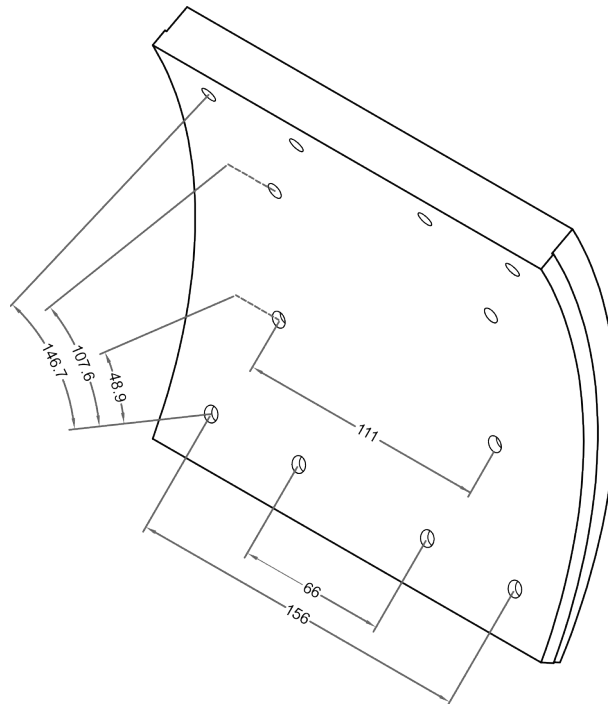
REFERENCE	WVA	\varnothing mm	 mm	 mm	< mm	> mm	
5930	19908 19909	350	151 151	200	12.2 15.9	18.25 18.95	



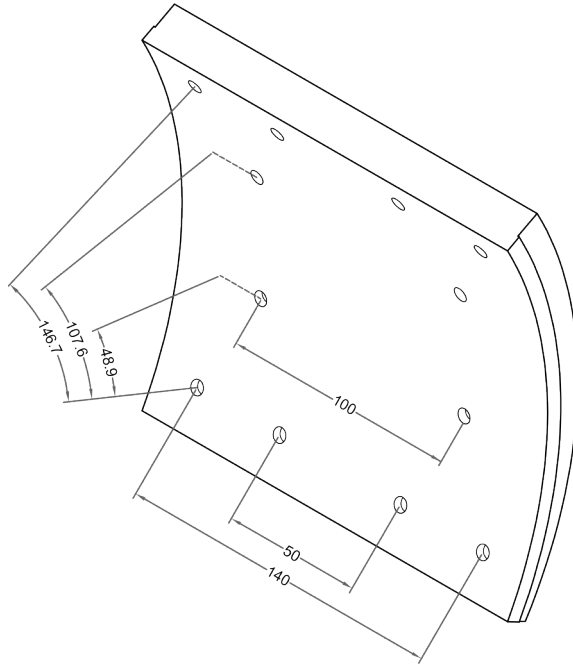
REFERENCE	WVA	∅ mm	 mm	 mm	< mm	> mm	
5931	19605 19604	311	126 159	190.5	8.3 12.5	15.5 15.8	



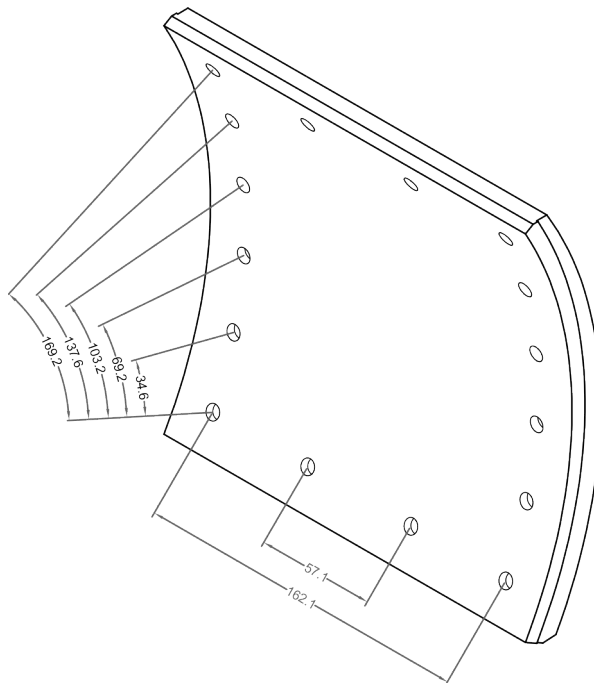
REFERENCE	WVA	∅ mm	 mm	 mm	< mm	> mm	
5932	19542 RW/25/1	381	182	199.5	11.88	19.11	



REFERENCE	WVA	\varnothing mm	 mm	 mm	< mm	> mm	
5932/180	19492 RW/24/1	381	182	179.5	11.88	19.11	

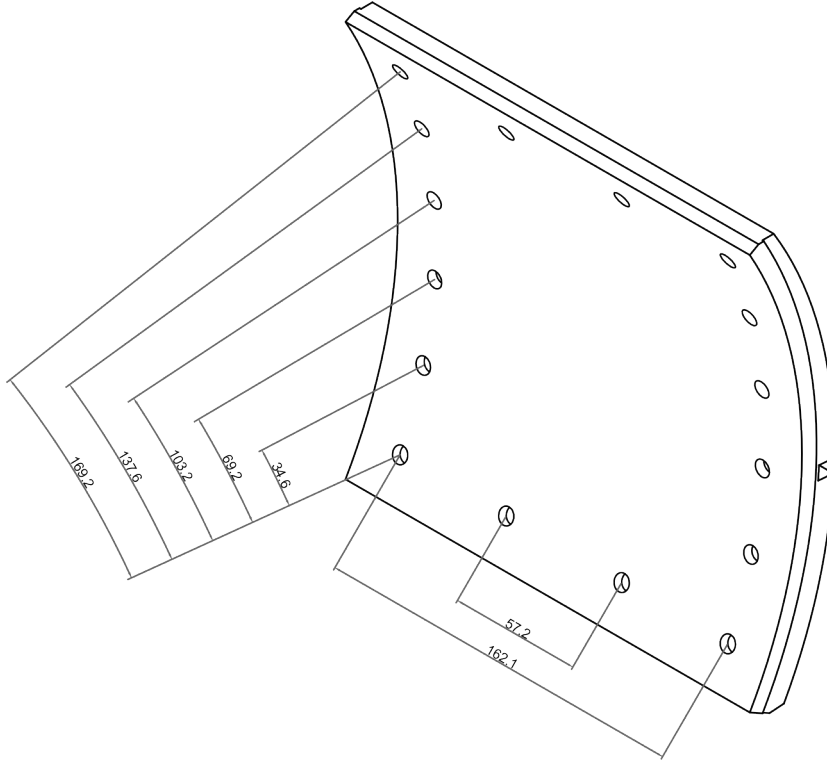


REFERENCE	WVA	\varnothing mm	 mm	 mm	< mm	> mm	
5933	19786	410	205	200	13.0	18.0	

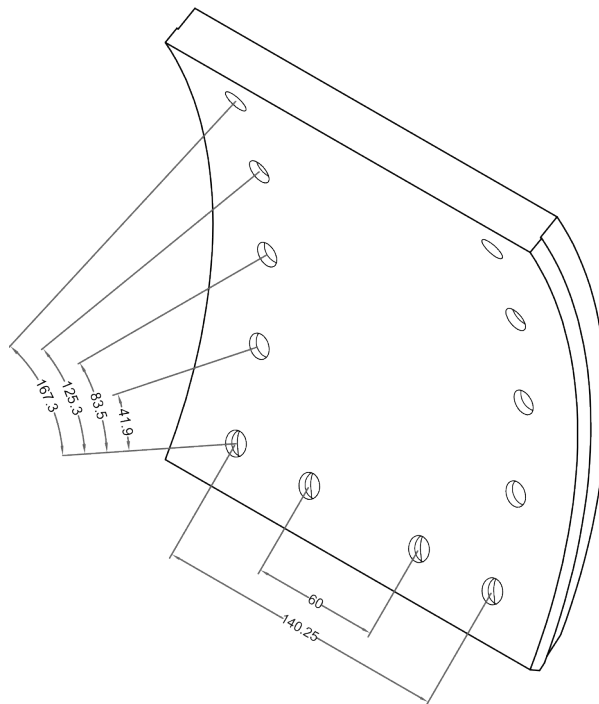


REFERENCE	WVA	∅ mm	 mm	 mm	< mm	> mm	
5933/1	----	412	205.03	200	12.9	17.5	

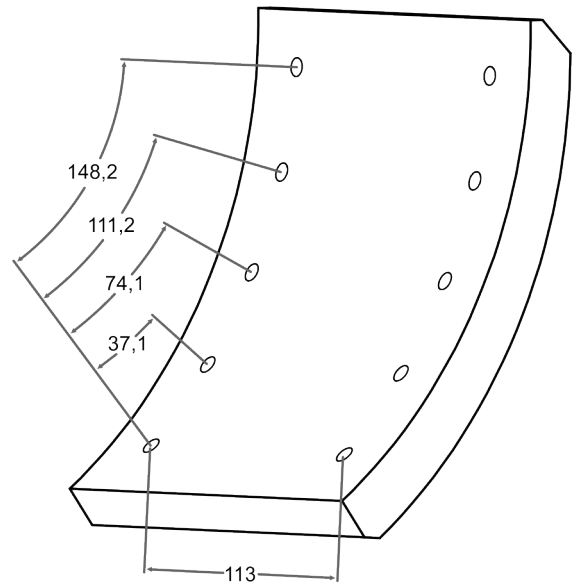
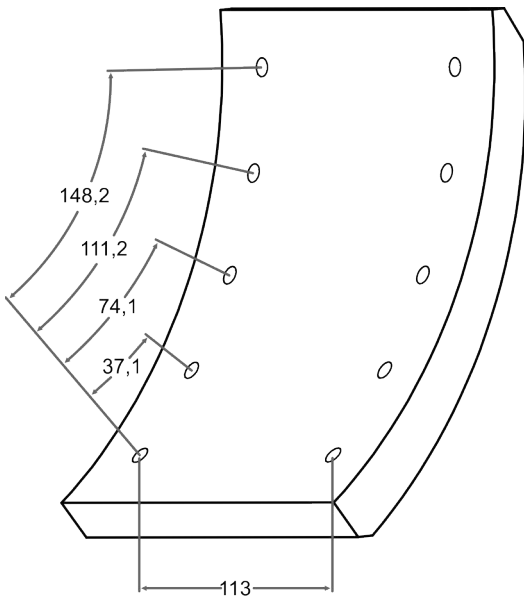
NEW



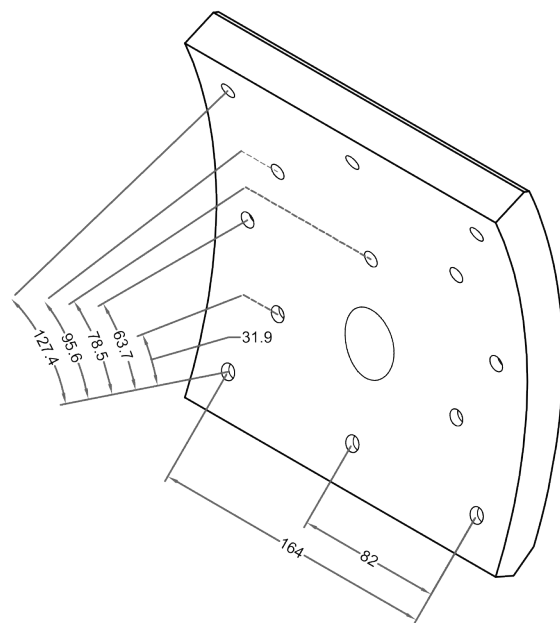
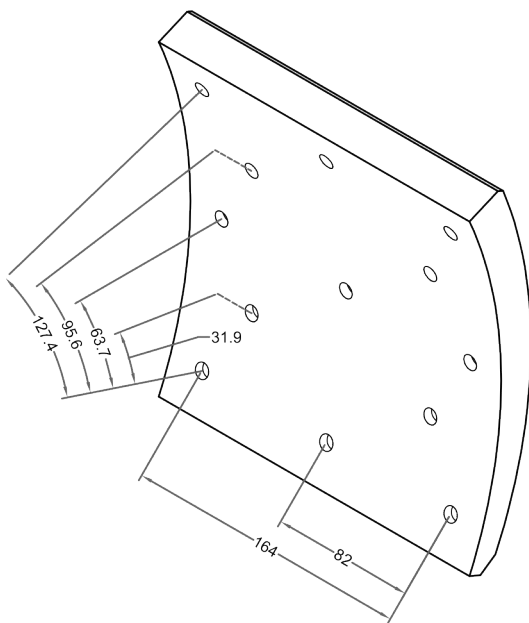
REFERENCE	WVA	∅ mm	 mm	 mm	< mm	> mm	
5934	19754	410	207	199.5	12.45	17.8	



REFERENCE	WVA	∅ mm	 mm	 mm	< mm	> mm	
5935	--	400	190 190	160	12.0 16.6	19.6 20.6	

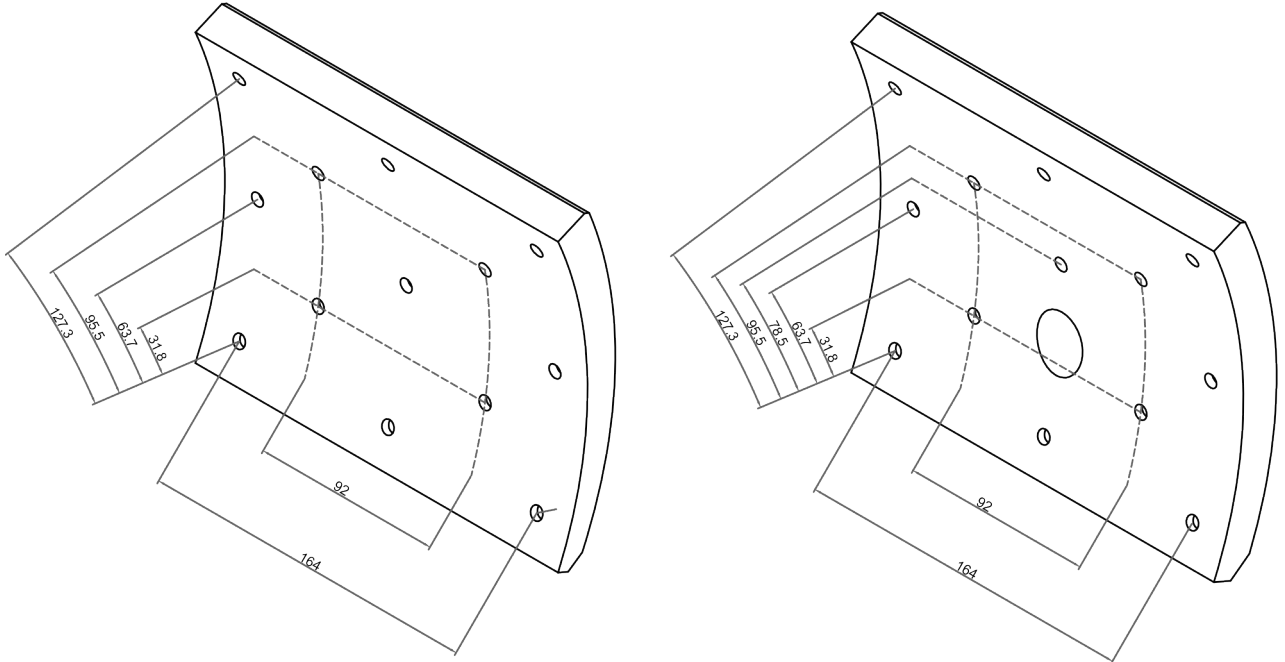


REFERENCE	WVA	∅ mm	 mm	 mm	< mm	> mm	
5937	19881 19879	410	162 162	200	10.74 16.43	17.87 17.93	

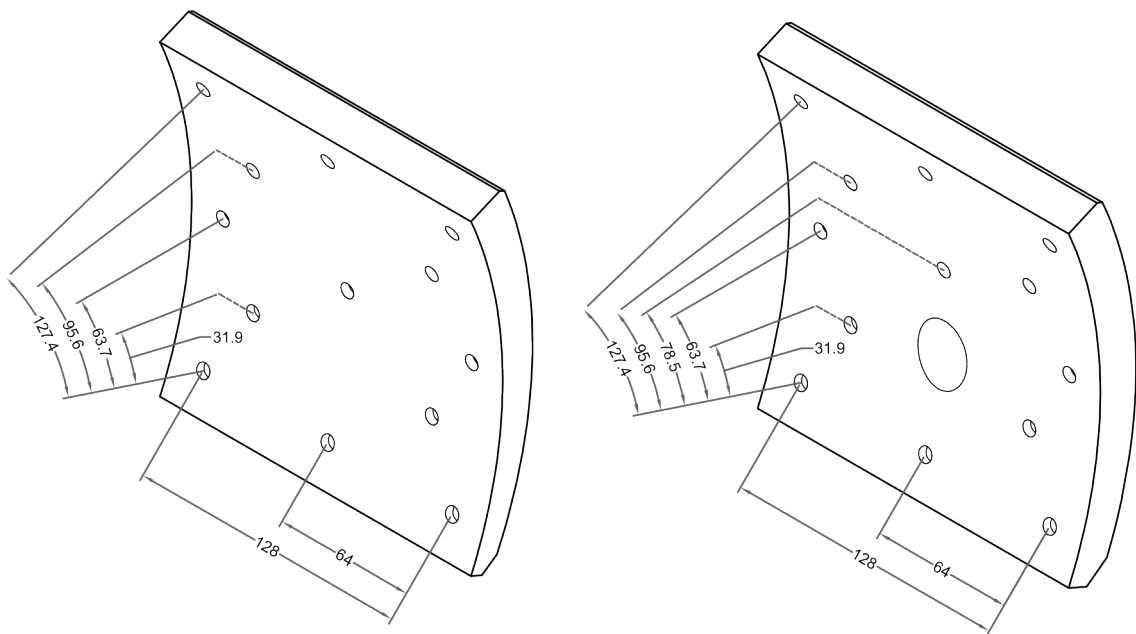


REFERENCE	WVA	∅ mm	 mm	 mm	< mm	> mm	
5937/1	---	412	162.3 162.3	200 200	8.85 16.3	15.8 16.7	

NEW

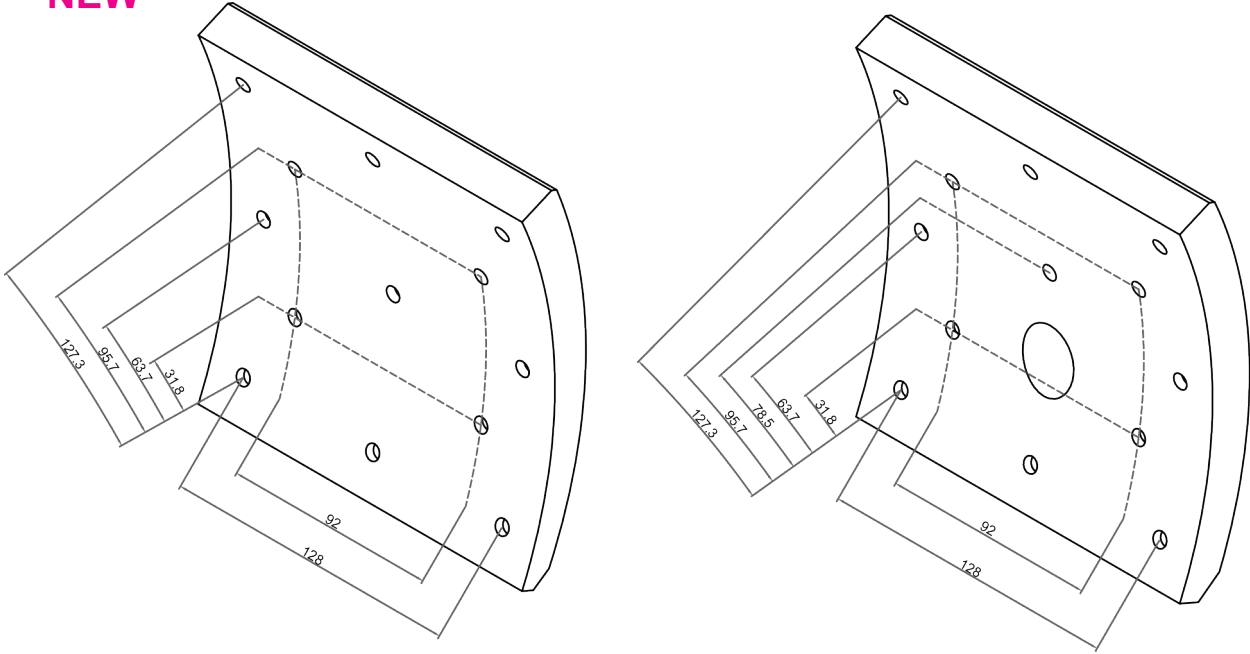


REFERENCE	WVA	∅ mm	 mm	 mm	< mm	> mm	
5938	19877 19878	410	162 162	160	10.74 16.43	17.87 17.93	

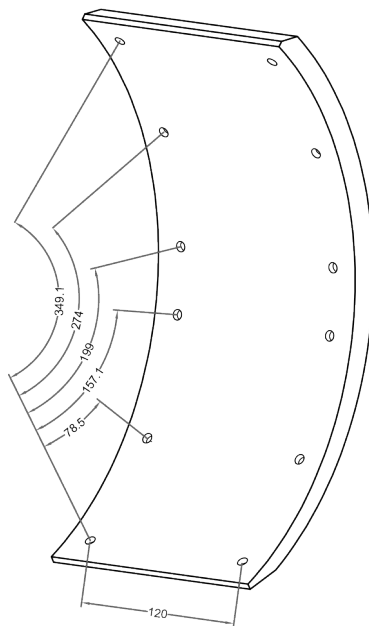


REFERENCE	WVA	∅ mm	 mm	 mm	< mm	> mm	
5938/1	---	412	162.3 162.3	160 160	8.85 16.3	15.8 16.7	

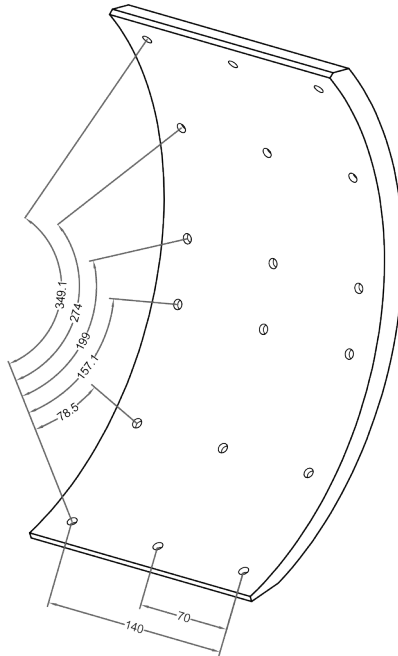
NEW



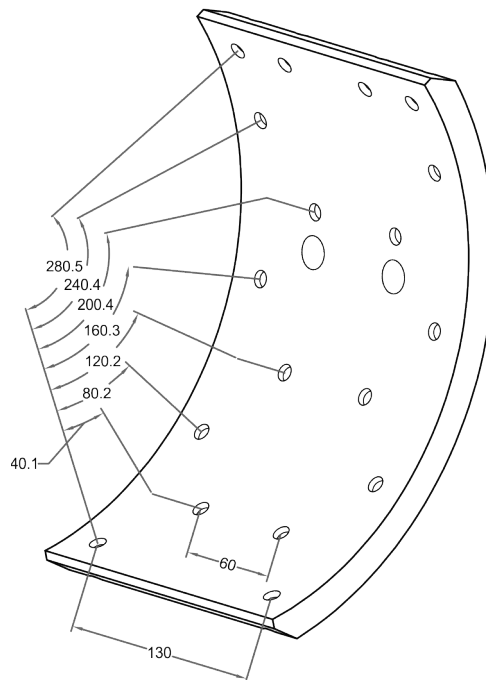
REFERENCE	WVA	∅ mm	 mm	 mm	< mm	> mm	
5939	59184	410	387	155	8.35 / 16.9 / 14.15		



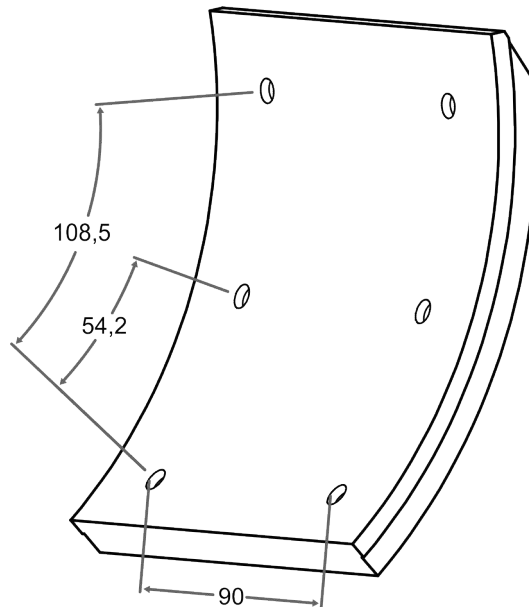
REFERENCE	WVA	∅ mm	 mm	 mm	< mm	> mm	
5940	59185	410	387	180	8.35 / 16.9 / 14.15		



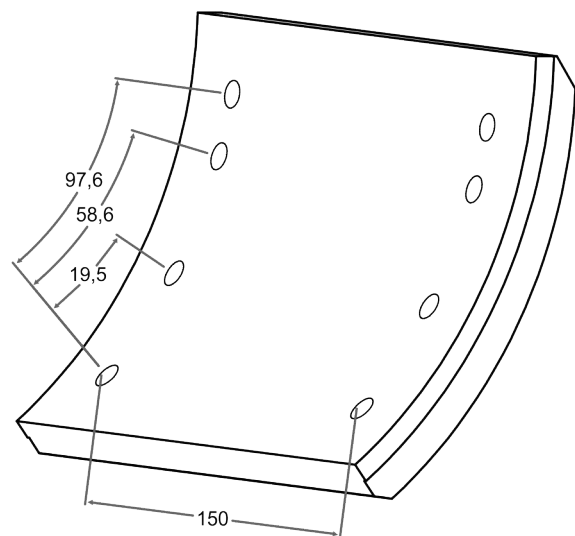
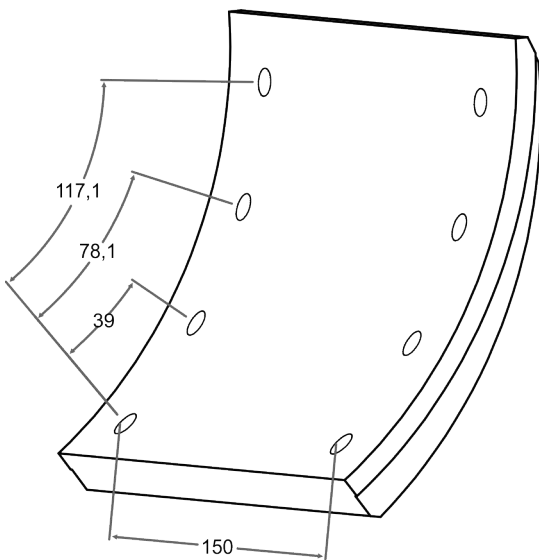
REFERENCE	WVA	∅ mm	 mm	 mm	< mm	> mm	
5941	19503	360	314	170	16.0	16.0	



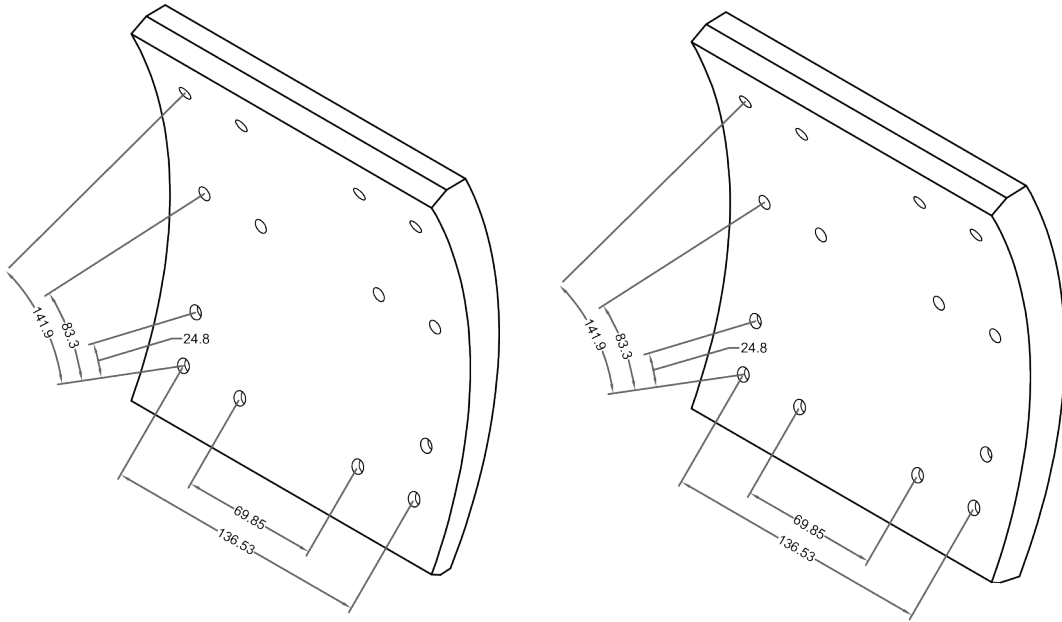
REFERENCE	WVA	\varnothing mm	 mm	 mm	< mm	> mm	
5942	--	325	144	140	12.0	12.0	



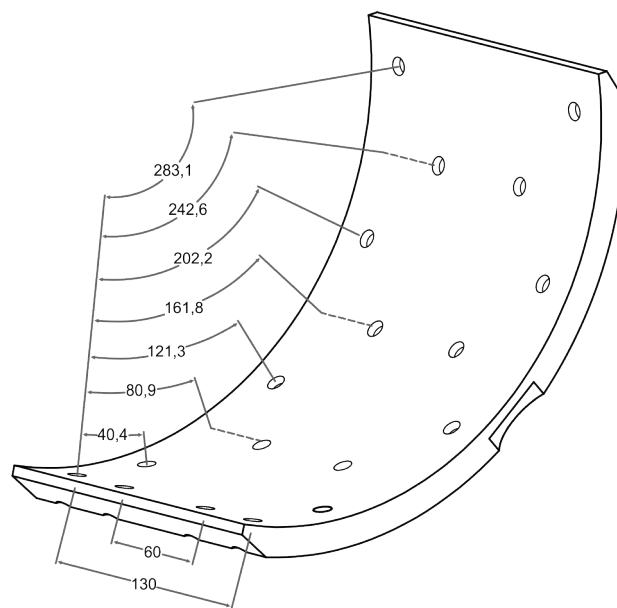
REFERENCE	WVA	\varnothing mm	 mm	 mm	< mm	> mm	
5943	--	325	151 142	199	9.0 15.9	16.5 117.5	



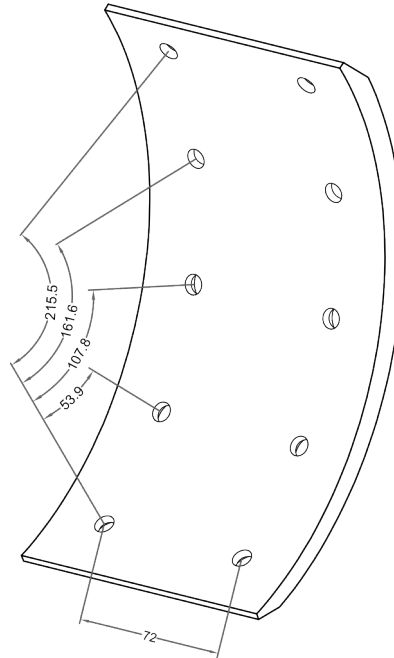
REFERENCE	WVA	∅ mm	mm	mm	< mm	> mm	
5944	FMSI-4515	420	195 195	177.8	11.0 17.0	20.1 20.6	



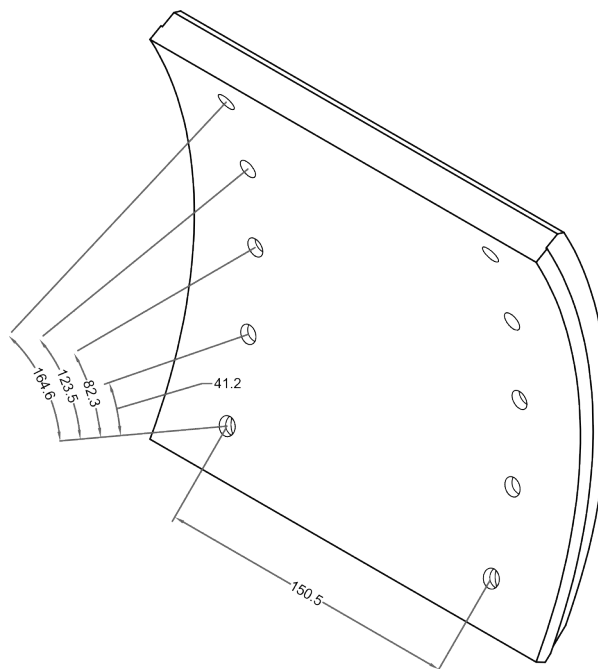
REFERENCE	WVA	∅ mm	mm	mm	< mm	> mm	
5945	19918	360	325	170	14.0	14.0	



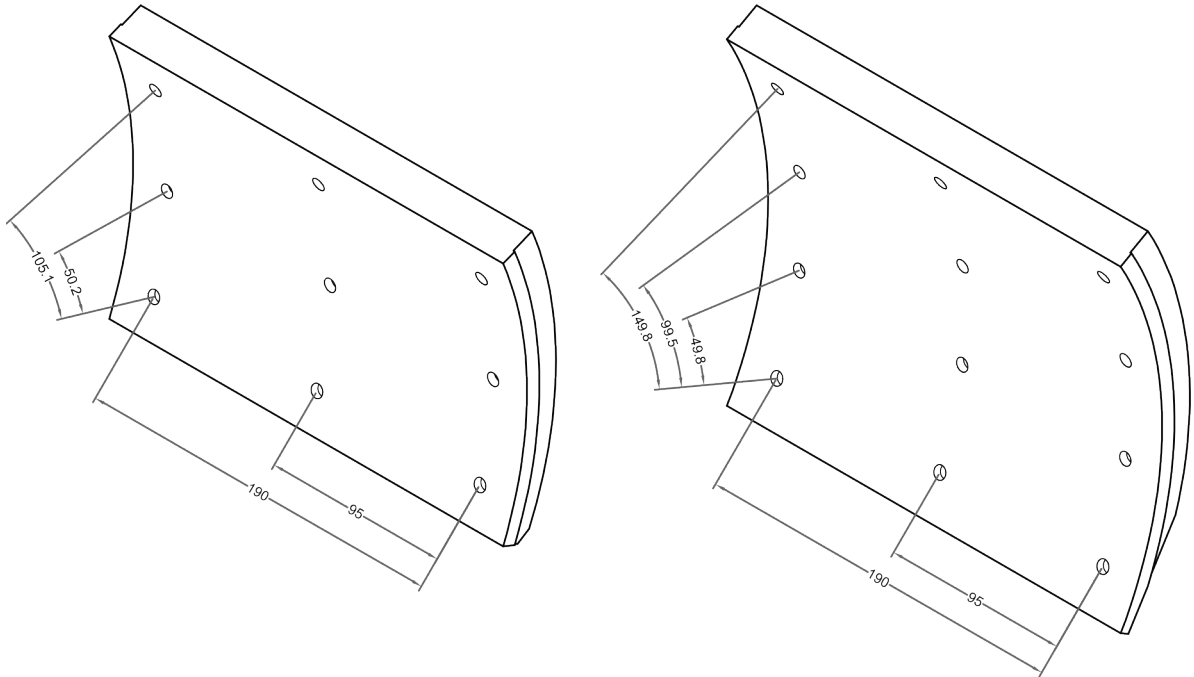
REFERENCE	WVA	\varnothing mm	 mm	 mm	< mm	> mm	
5946	17280 17928	304	259	123	7.2 / 11.48 / 110.18		



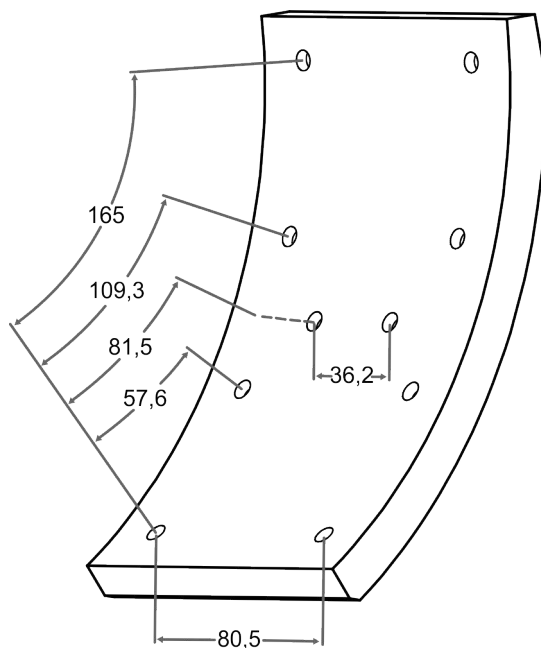
REFERENCE	WVA	\varnothing mm	 mm	 mm	< mm	> mm	
5947	19591	420	205	220	12.0	17.5	



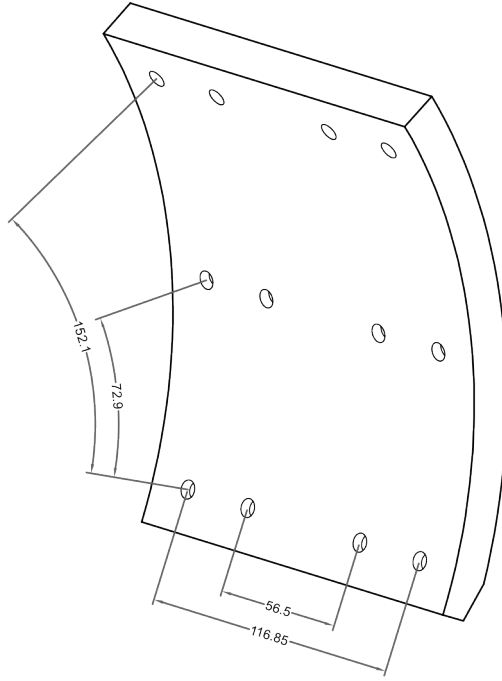
REFERENCE	WVA	∅ mm	 mm	 mm	< mm	> mm	
5948	19975 19976	394	193 146	229.5	11.94 14.33	19.02 19.06	



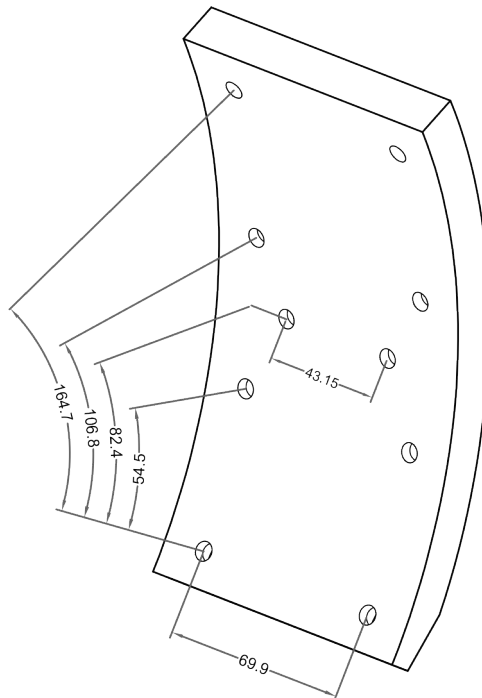
REFERENCE	WVA	∅ mm	 mm	 mm	< mm	> mm	
5949	--	406	195	117.5	14.8	14.8	



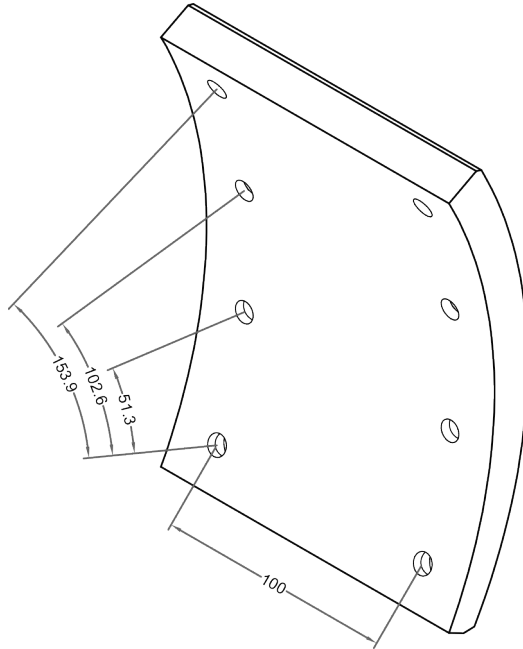
REFERENCE	WVA	\varnothing mm	 mm	 mm	< mm	> mm	
5950	--	400	183	151.85	14.8	14.8	



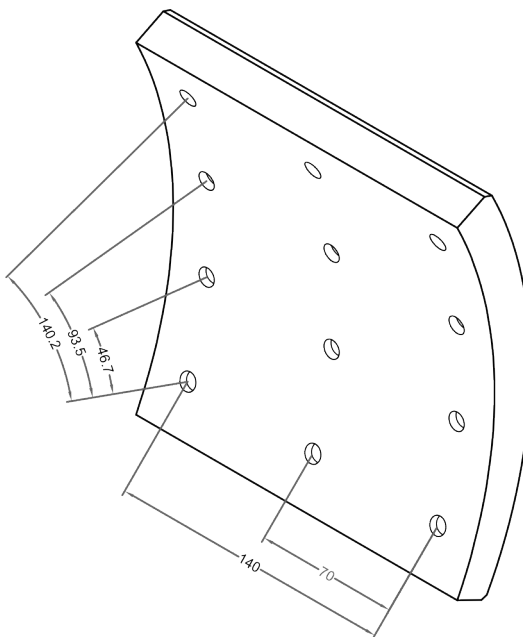
REFERENCE	WVA	\varnothing mm	 mm	 mm	< mm	> mm	
5951	--	410	193	102	14.9	14.9	



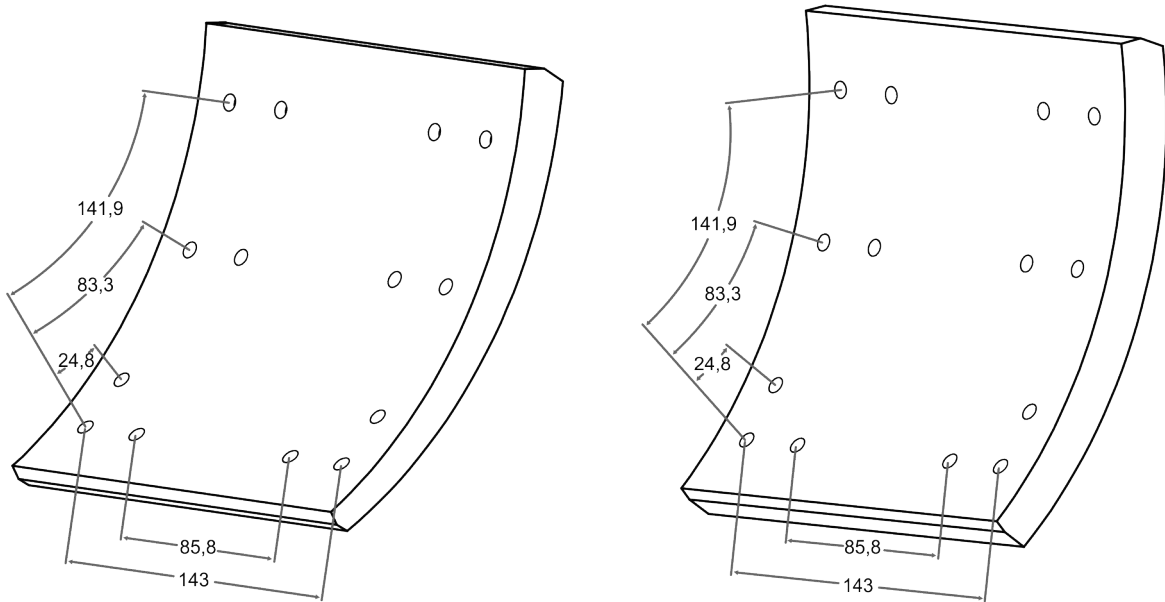
REFERENCE	WVA	\varnothing mm	mm	mm	< mm	> mm	
5952	--	400	188	140	13.5	18.5	



REFERENCE	WVA	\varnothing mm	mm	mm	< mm	> mm	
5953	--	420	186	180	17.15	20.0	

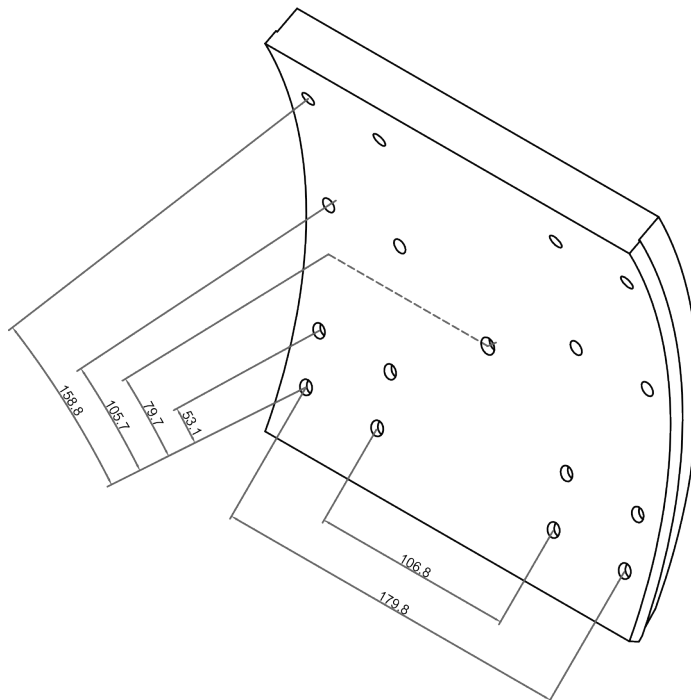


REFERENCE	WVA	\varnothing mm	 mm	 mm	< mm	> mm	
5954	FMSI4707	420	195 195	177.6	11.0 17.0	20.1 20.6	

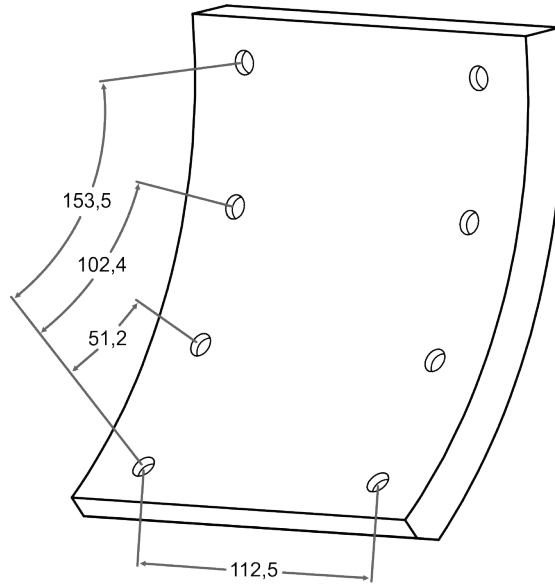


REFERENCE	WVA	\varnothing mm	 mm	 mm	< mm	> mm	
5955	---	409.6	192.7	220	15.5	15.5	

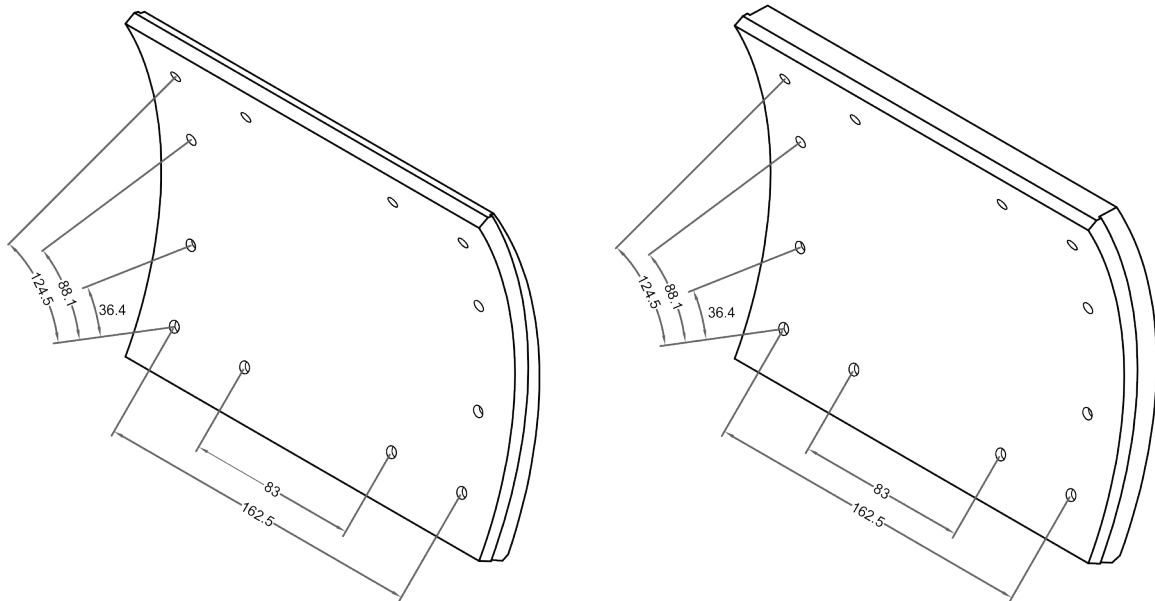
NEW



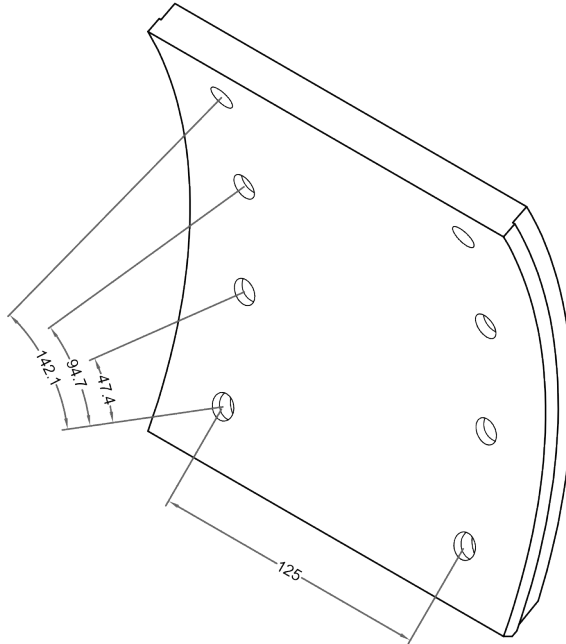
REFERENCE	WVA	∅ mm	 mm	 mm	< mm	> mm	
5956	--	418	185	160	17.8	17.8	



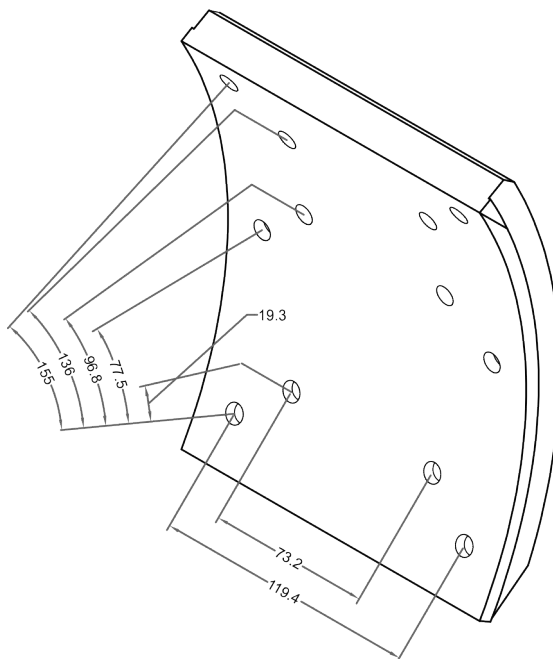
REFERENCE	WVA	∅ mm	 mm	 mm	< mm	> mm	
5957	19718 19719	360	169 169	200	9.0 16.0	18.7 20.6	



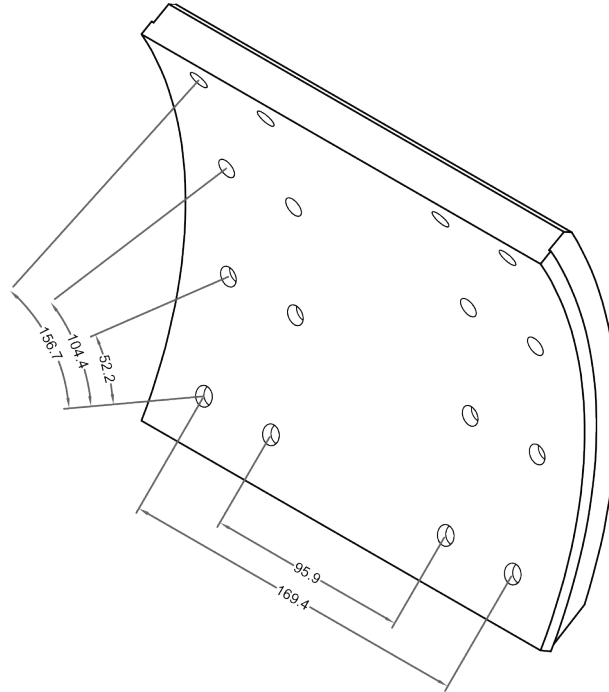
REFERENCE	WVA	∅ mm	 mm	 mm	< mm	> mm	
5958	19246	420	186	184	14.5	14.5	



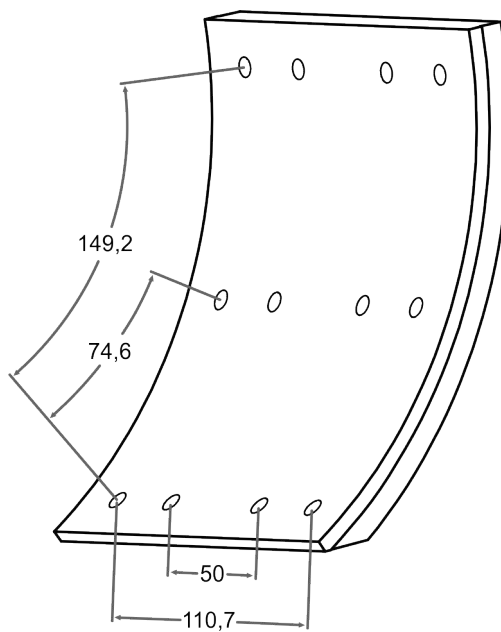
REFERENCE	WVA	∅ mm	 mm	 mm	< mm	> mm	
5959	--	413	192	155	18.5	18.5	



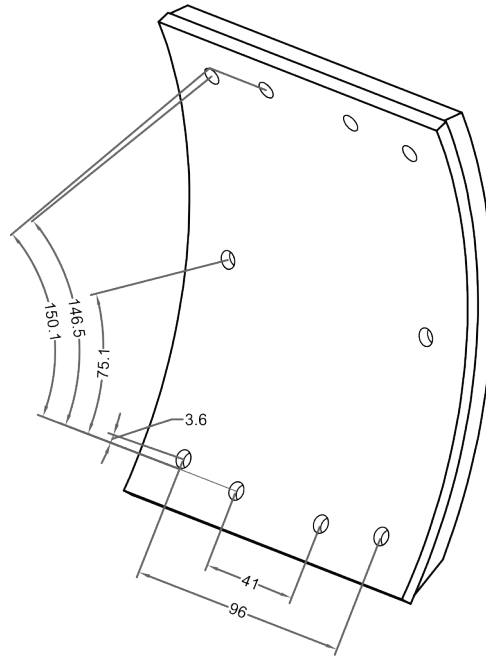
REFERENCE	WVA	∅ mm	 mm	 mm	< mm	> mm	
5960	--	413	192	219	18.5	18.5	



REFERENCE	WVA	∅ mm	 mm	 mm	< mm	> mm	
5963	--	350	179	150	13.0	13.0	

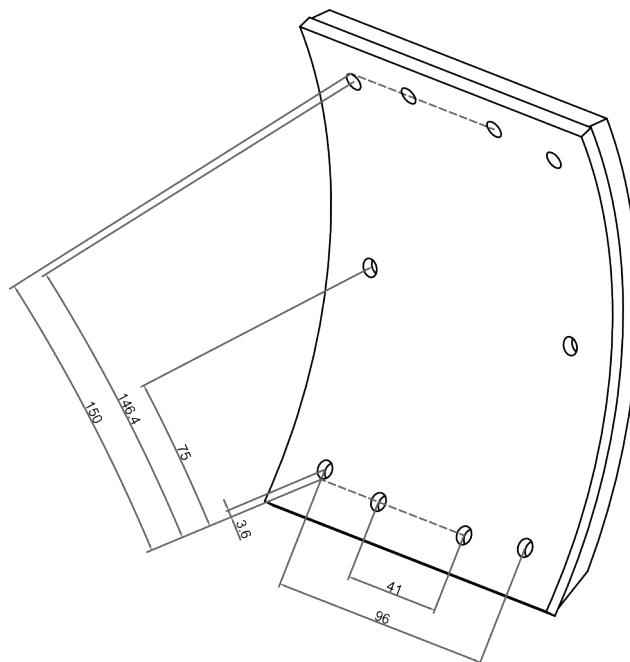


REFERENCE	WVA	\varnothing mm	 mm	 mm	< mm	> mm	
5964	--	370	177	135	13.0	13.0	

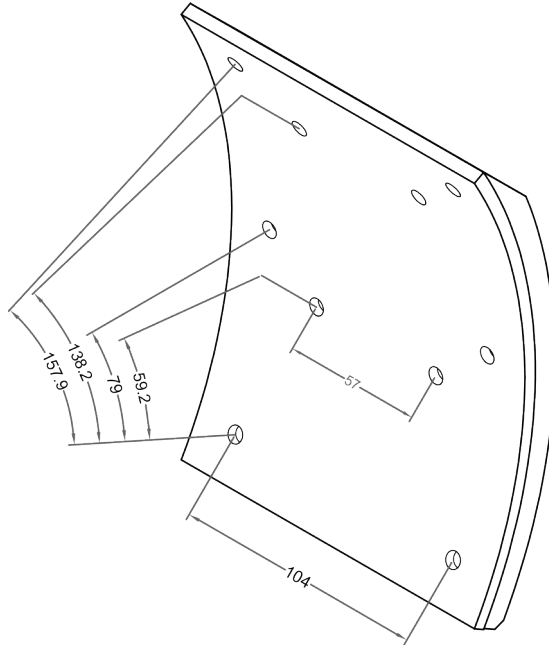


REFERENCE	WVA	\varnothing mm	 mm	 mm	< mm	> mm	
5964/120	----	372	177	120	13	13	

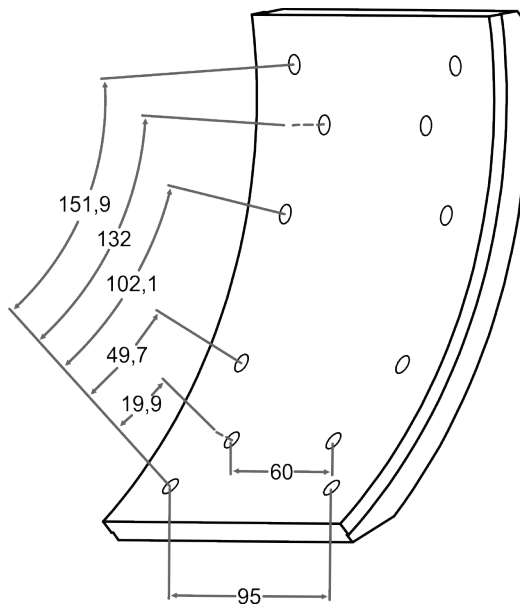
NEW



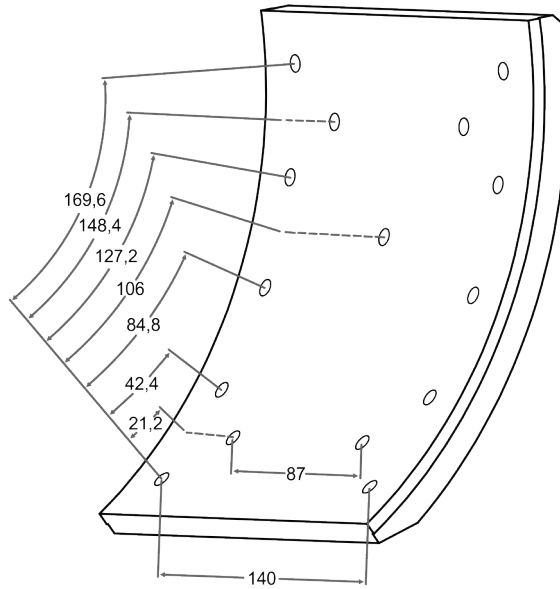
REFERENCE	WVA	∅ mm	 mm	 mm	< mm	> mm	
5965	--	410	192	140	15.3	15.3	



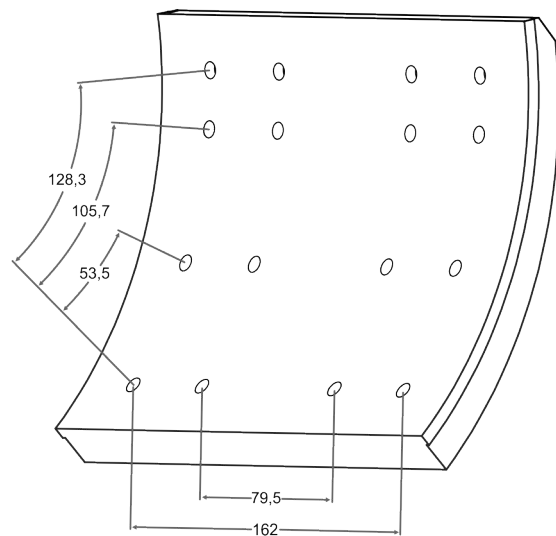
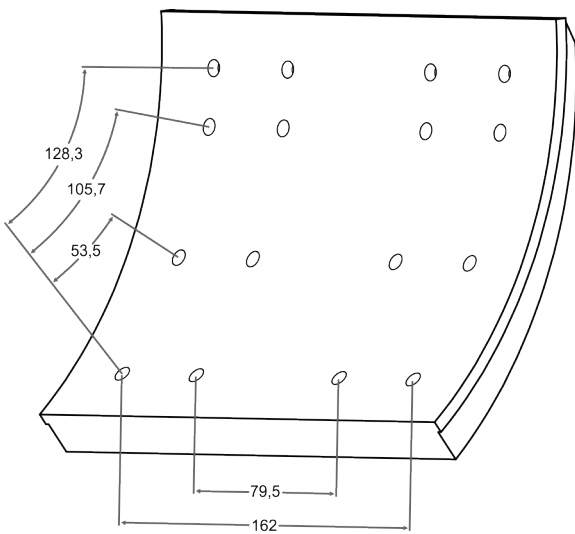
REFERENCE	WVA	∅ mm	 mm	 mm	< mm	> mm	
5966	--	410	185	140	14.0	14.0	



REFERENCE	WVA	\varnothing mm	 mm	 mm	< mm	> mm	
5967	--	410	193	180	15.5	15.5	

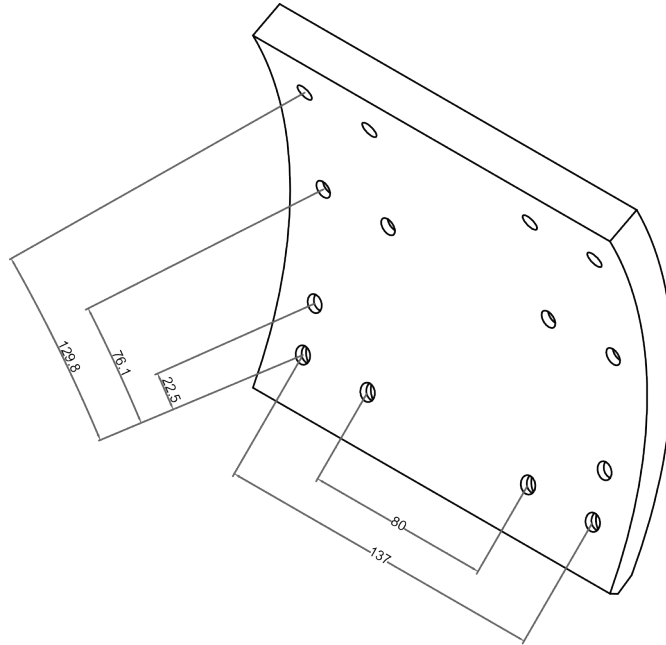


REFERENCE	WVA	\varnothing mm	 mm	 mm	< mm	> mm	
5968	--	394	171 171	220	11.8 16.0	18.5 18.6	

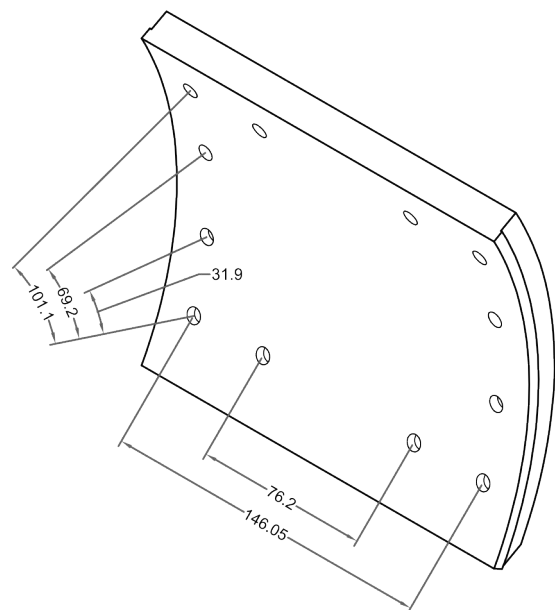
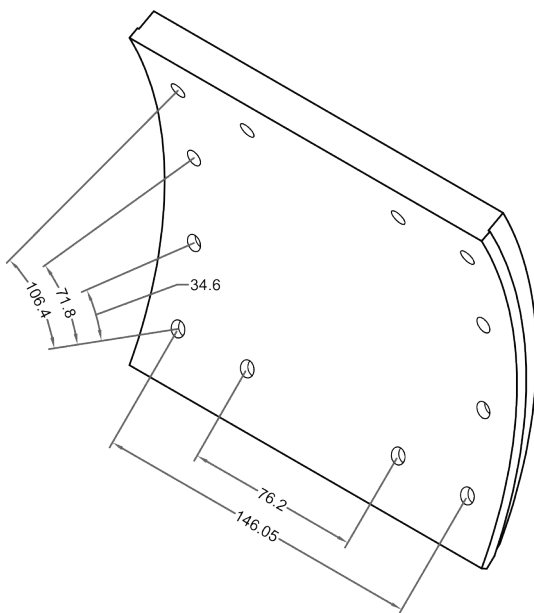


REFERENCE	WVA	∅ mm	 mm	 mm	< mm	> mm	
5969	----	397	173.75	174	16.3	18.4	

NEW

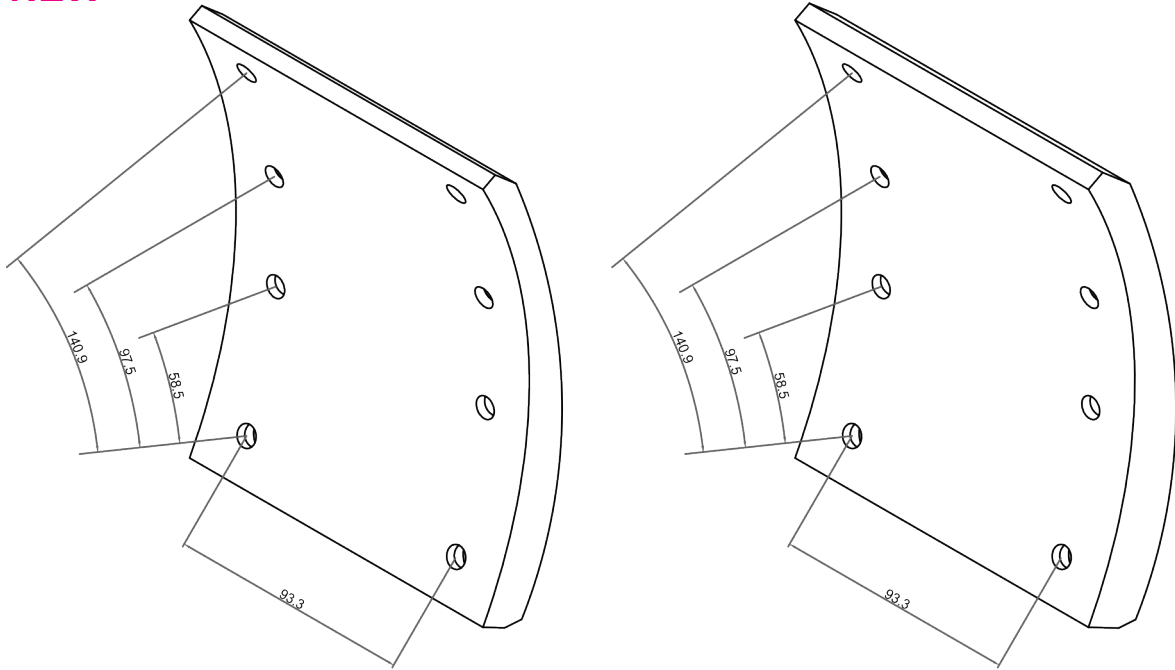


REFERENCE	WVA	∅ mm	 mm	 mm	< mm	> mm	
5970	19783 19784	312	149 149	177.8	7.15 11.90	12.7 13.65	

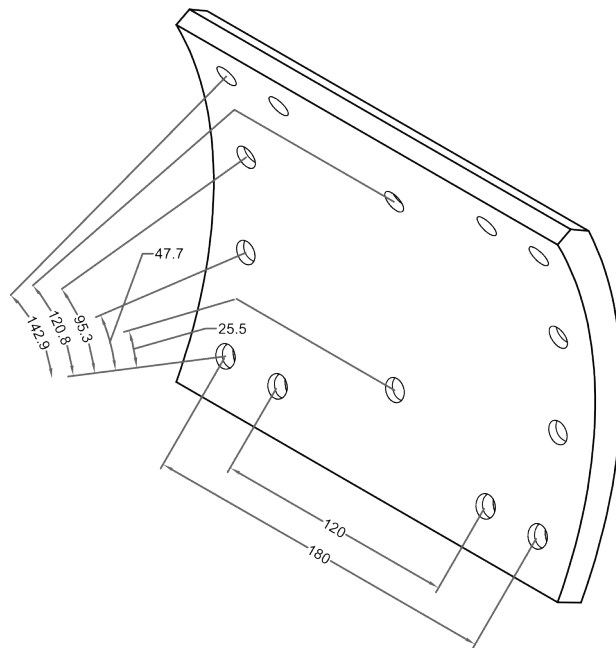


REFERENCE	WVA	∅ mm	 mm	 mm	< mm	> mm	
5971	---	416	190.4 190.4	125 125	12.6 15.8	19.3 19.3	

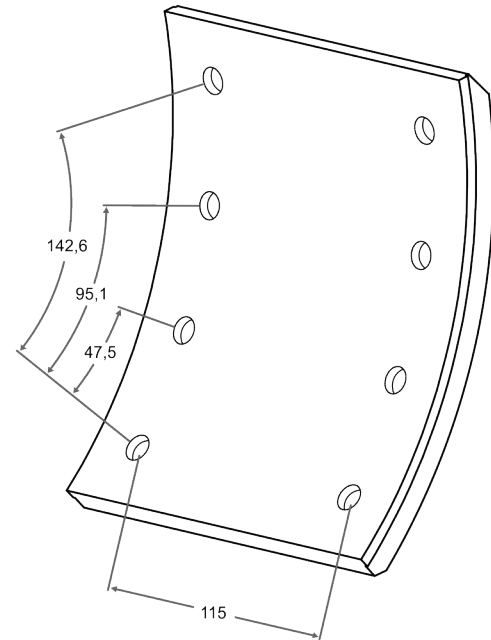
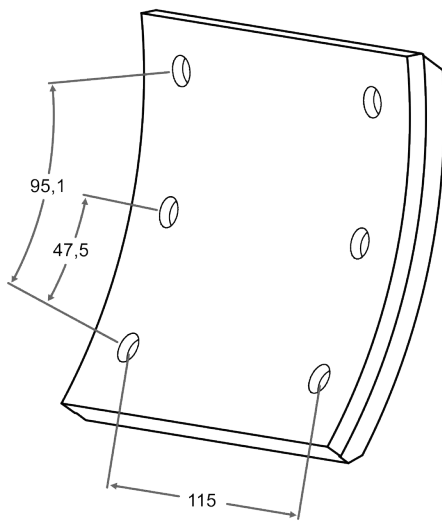
NEW



REFERENCE	WVA	∅ mm	 mm	 mm	< mm	> mm	
5972	--	420	185	220	15.2	15.2	

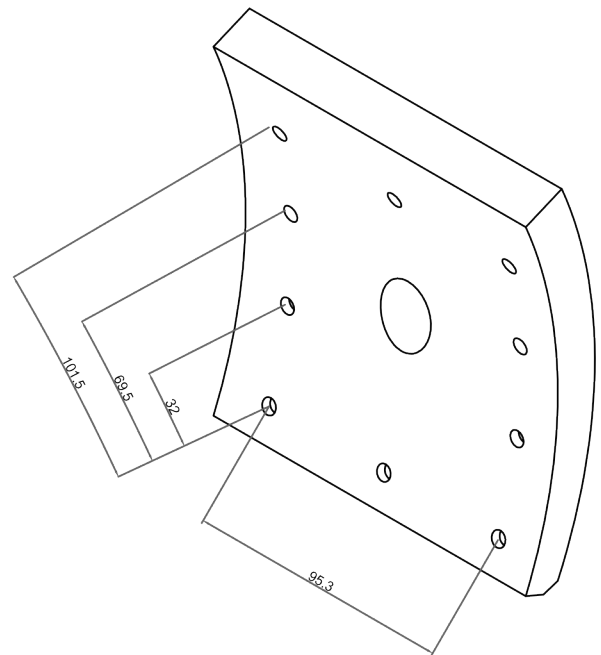
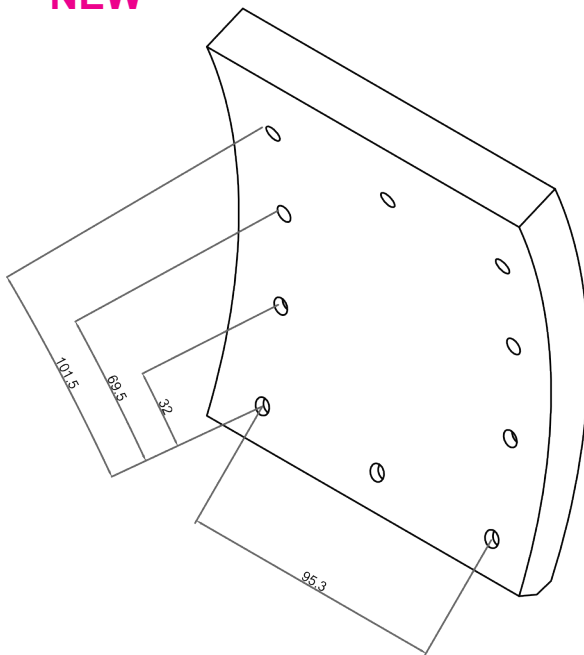


REFERENCE	WVA	∅ mm	 mm	 mm	< mm	> mm	
5973	19245 19246	418	133 187	160	10.2	10.2	



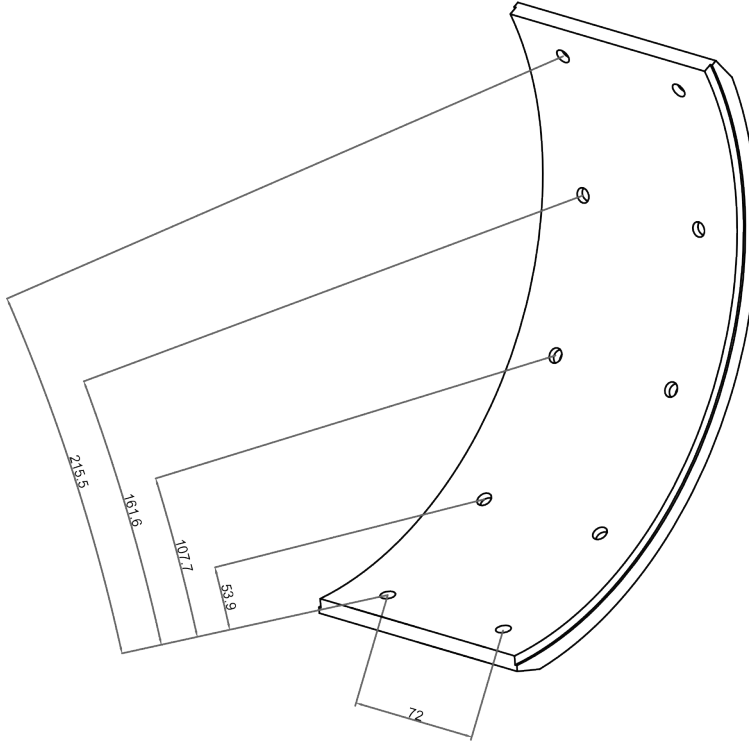
REFERENCE	WVA	∅ mm	 mm	 mm	< mm	> mm	
5976	17942-17943	308	147 149	127.5 127.5	7.6 12	13.3 14	

NEW



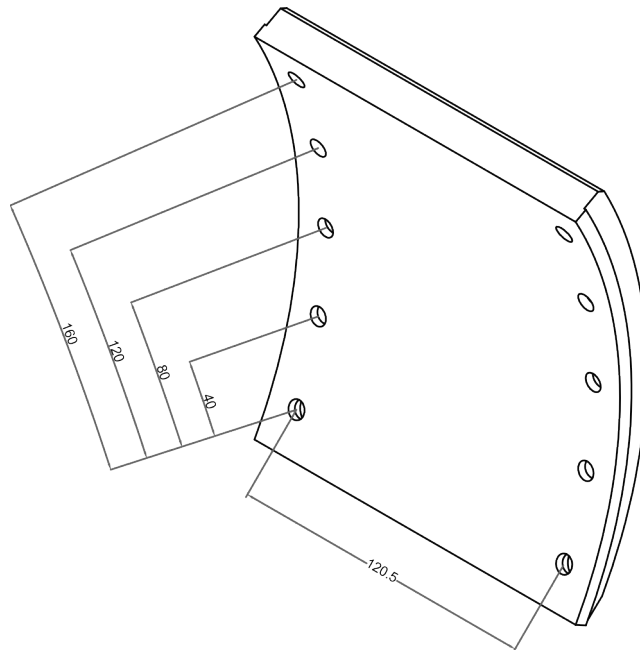
REFERENCE	WVA	\varnothing mm	 mm	 mm	< mm	> mm	
5977	17287	311.3	259.1	135	11.2	13	

NEW



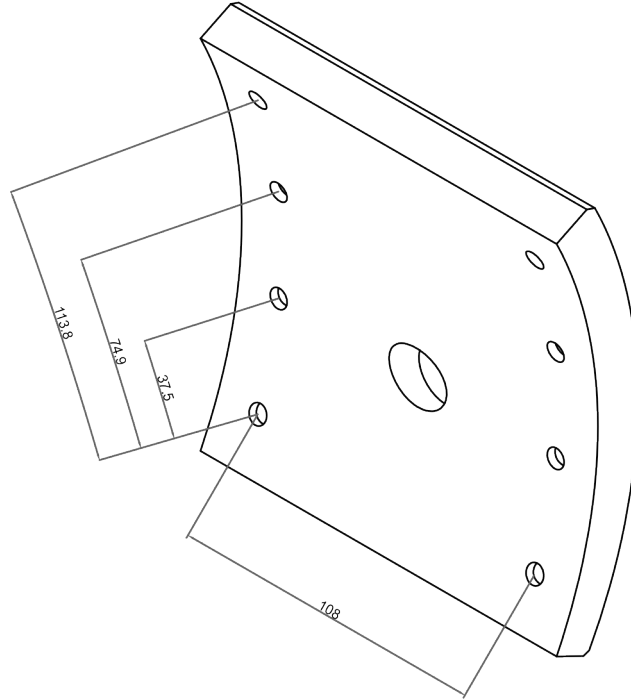
REFERENCE	WVA	\varnothing mm	 mm	 mm	< mm	> mm	
5980	---	410	190	160	16	16	

NEW



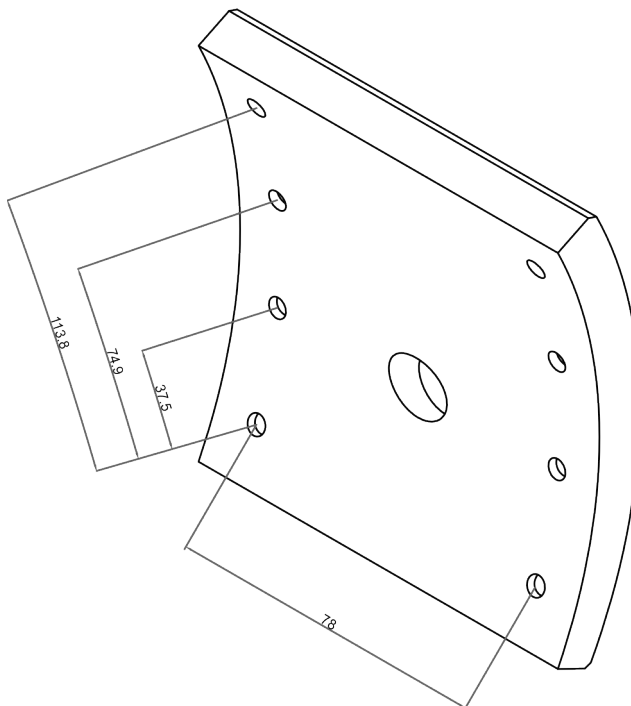
REFERENCE	WVA	∅ mm	 mm	 mm	< mm	> mm	
5982	---	345	142.9	150	12.5	12.5	

NEW



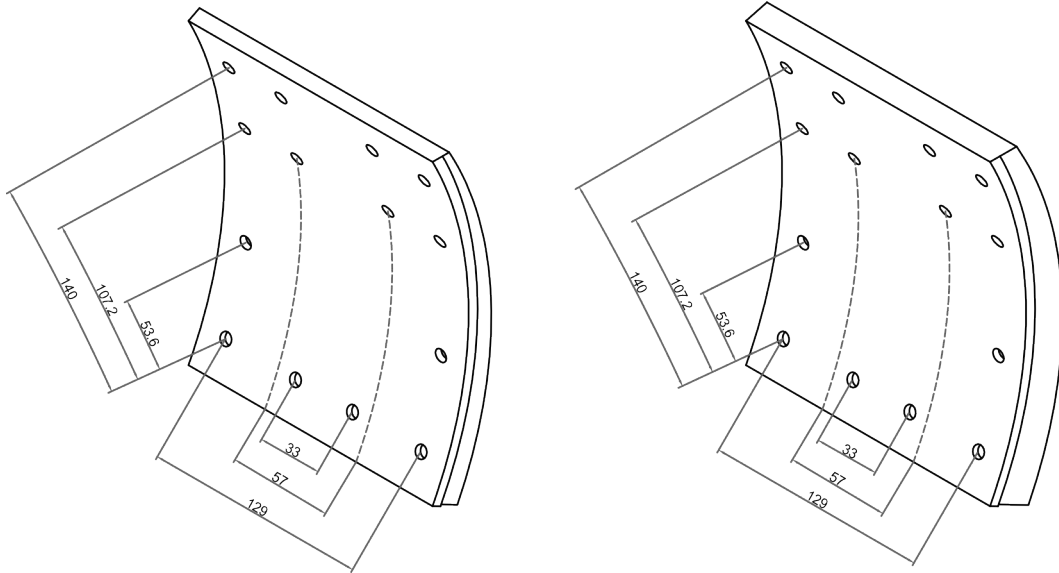
REFERENCE	WVA	∅ mm	 mm	 mm	< mm	> mm	
5983	---	345	142.9	121	12.5	12.5	

NEW



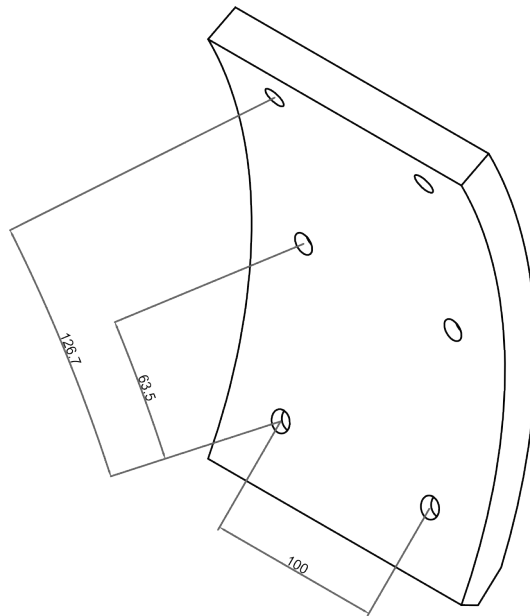
REFERENCE	WVA	∅ mm	 mm	 mm	< mm	> mm	
5984	19758-19759	350.2	174.2 174.2	169.5 169.5	8.3 12.2	9.7 14.9	

NEW

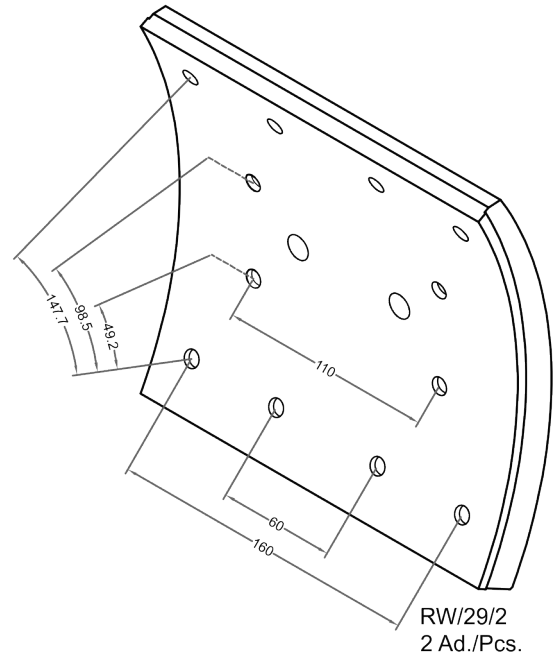
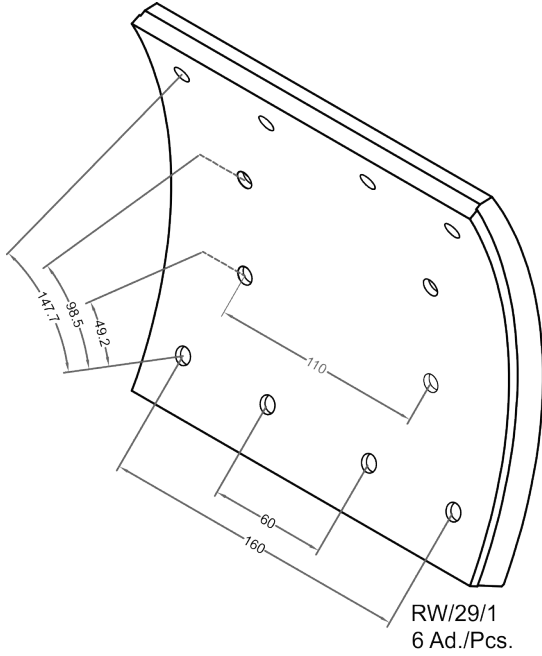


REFERENCE	WVA	∅ mm	 mm	 mm	< mm	> mm	
5996	---	362	160	158	14	14	

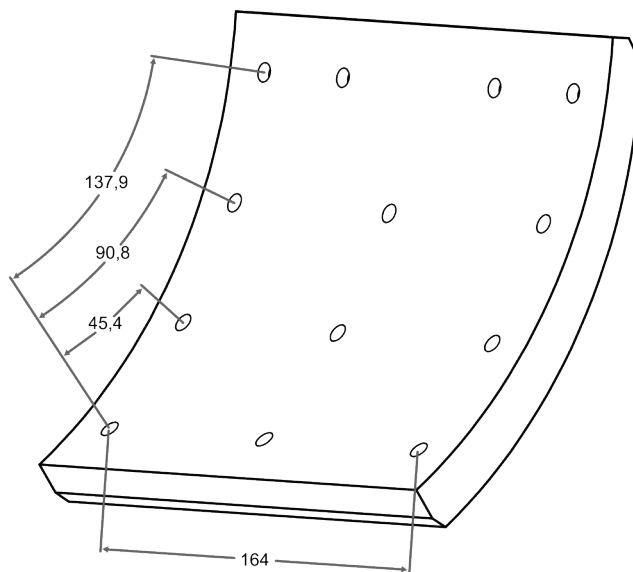
NEW



REFERENCE	WVA	\varnothing mm	 mm	 mm	< mm	> mm	
5997	19553 19554	410	196	200	14.4	21.1	

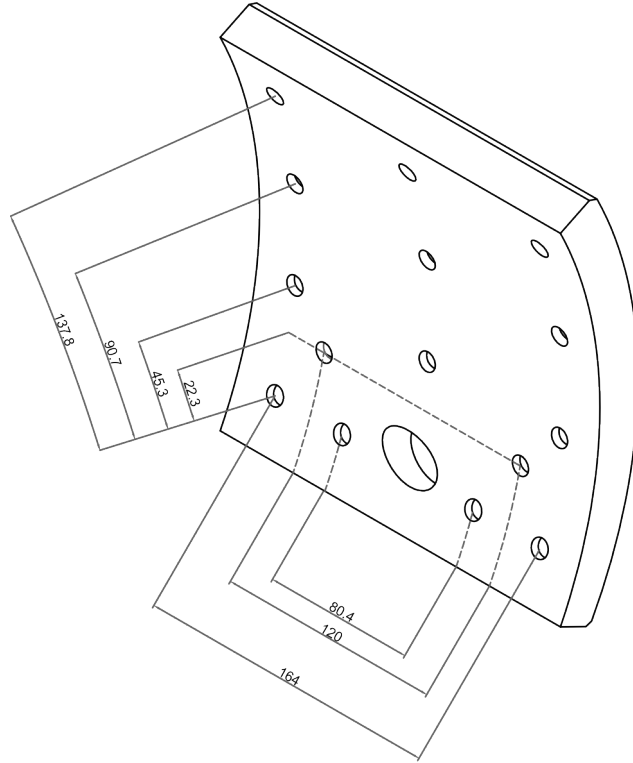


REFERENCE	WVA	\varnothing mm	 mm	 mm	< mm	> mm	
5998	---	410	176	200	12.8	17.7	



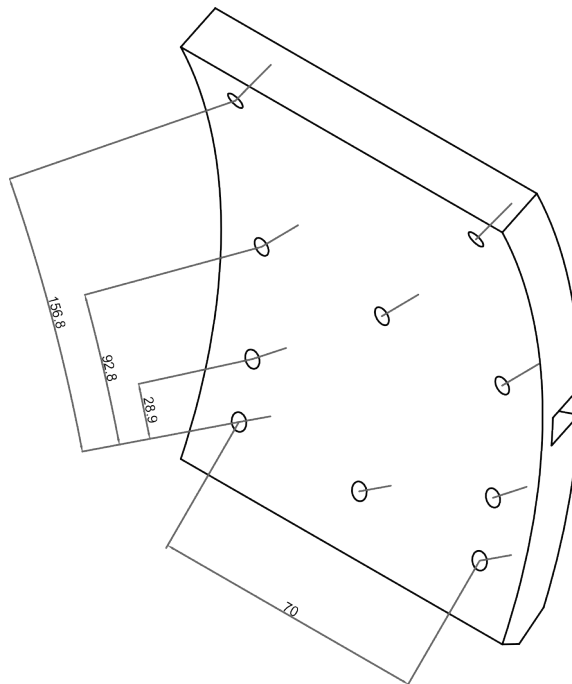
REFERENCE	WVA	\varnothing mm	 mm	 mm	< mm	> mm	
5998/1	---	411	176.3	200	13.75	17.65	

NEW

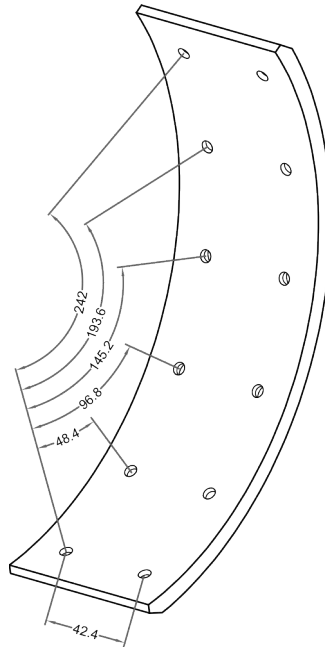


REFERENCE	WVA	\varnothing mm	 mm	 mm	< mm	> mm	
5999	---	382	189	100	13.5	18.5	

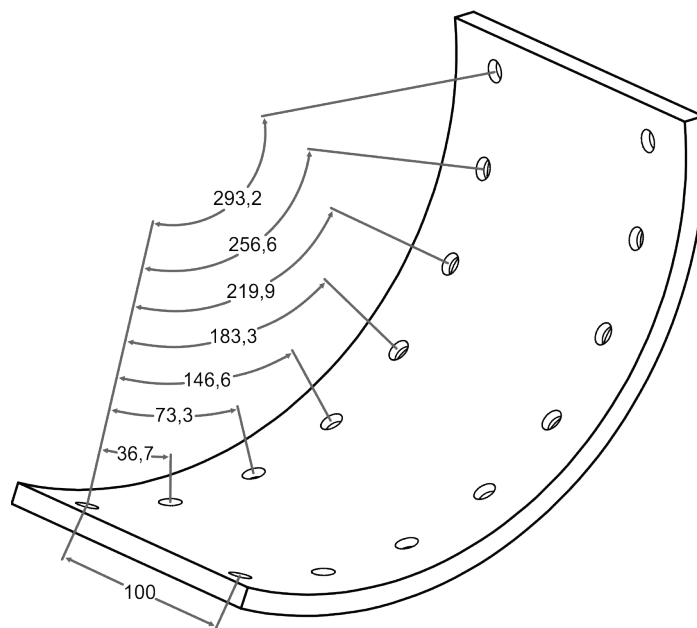
NEW




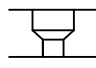


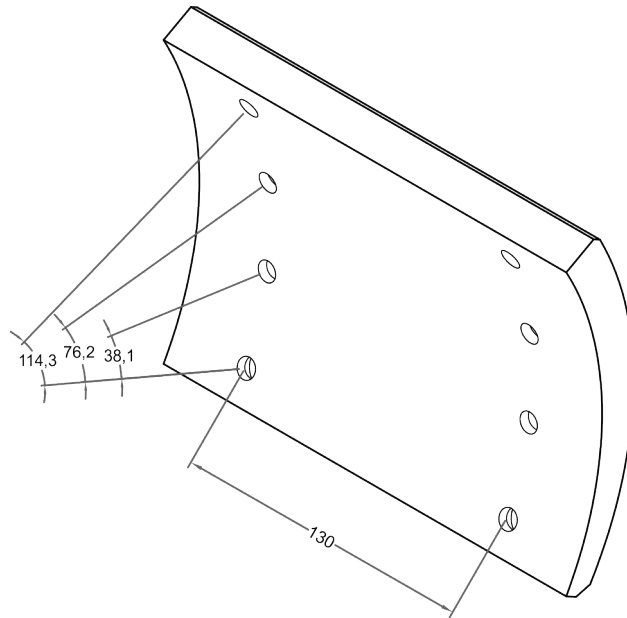
REFERENCE	WVA	∅ mm	 mm	 mm	< mm	> mm	
51012	--	300	280	75	8.0	8.0	




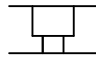


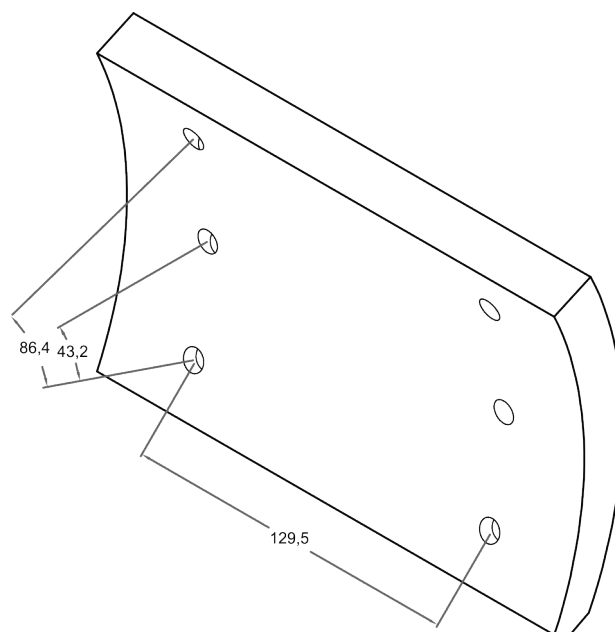
REFERENCE	WVA	∅ mm	 mm	 mm	< mm	> mm	
51013	19102	300	284	150	10.0	10.0	



REFERENCE	WVA	∅ mm	 mm	 mm	< mm	> mm	
51016	19574	300	153	200	12.0	17.3	

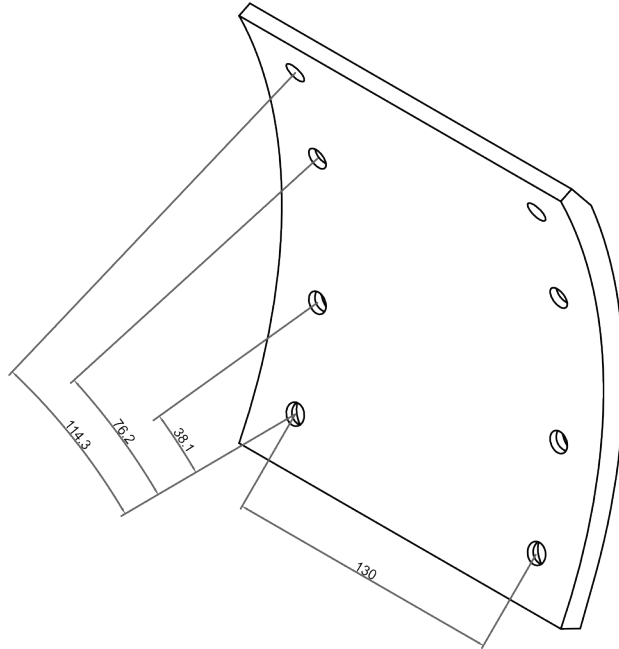


REFERENCE	WVA	∅ mm	 mm	 mm	< mm	> mm	
51016/1	--	300	124	200	13.0	17.5	

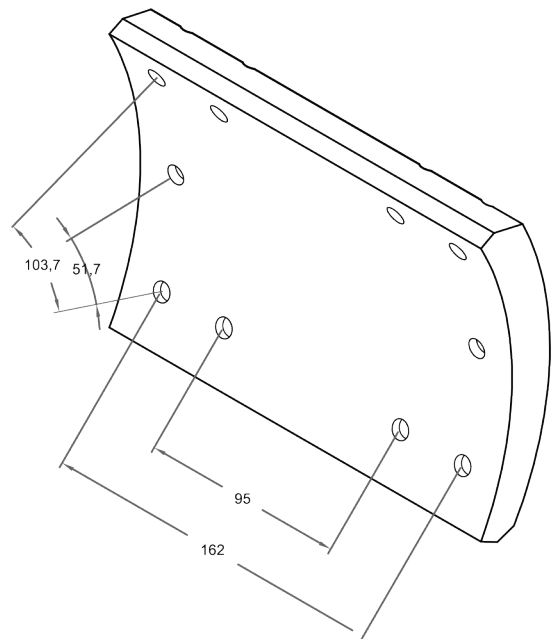
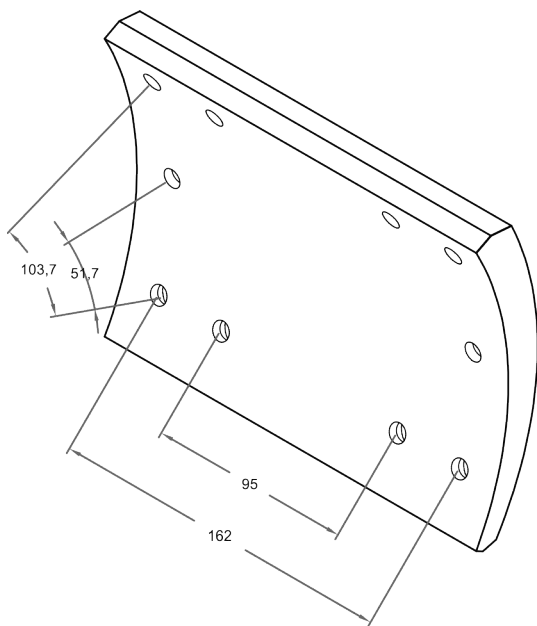


REFERENCE	WVA	∅ mm	 mm	 mm	< mm	> mm	
51016/3	19574	301.4	145.4	200	12	17.3	

NEW

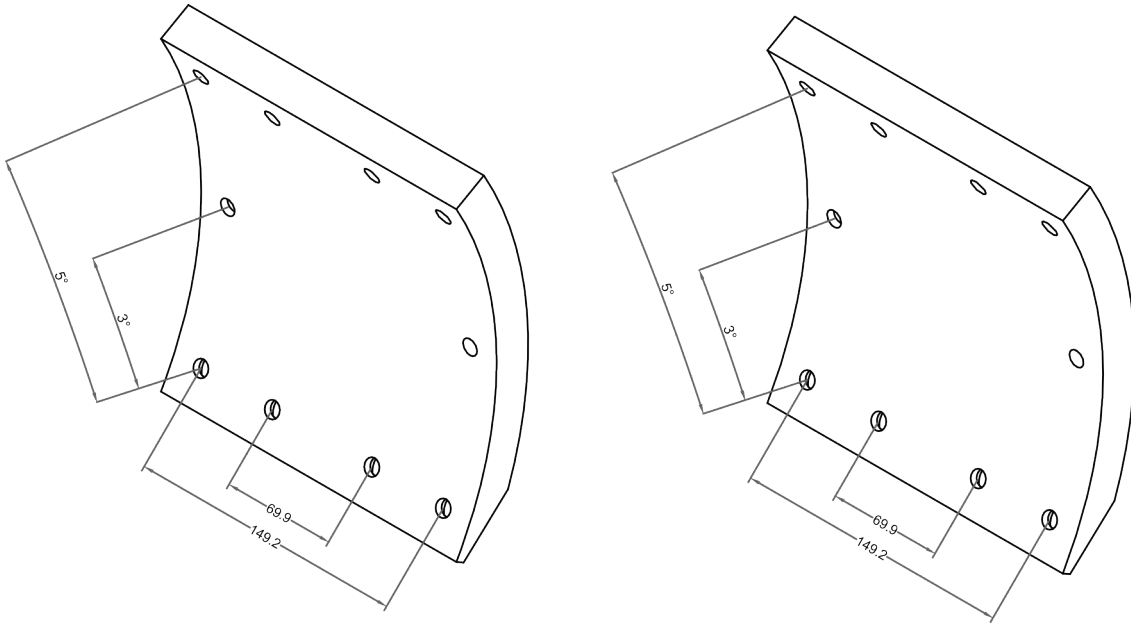


REFERENCE	WVA	∅ mm	 mm	 mm	< mm	> mm	
51017	--	310	142 139	204	9.3 16.7	19.2 18.9	



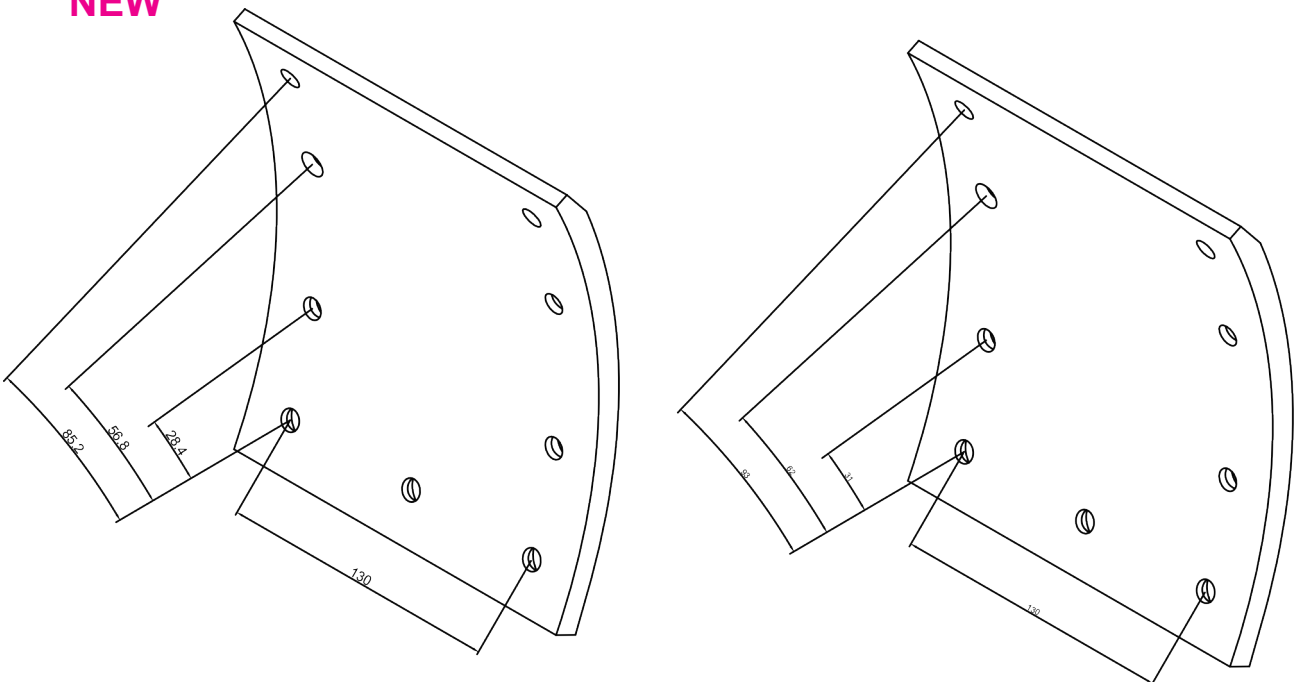
REFERENCE	WVA	\varnothing mm	 mm	 mm	< mm	> mm	
51017/1	---	309.8	126.6 126.6	190.6 190.6	9.75 13.6	14.9 16.1	

NEW

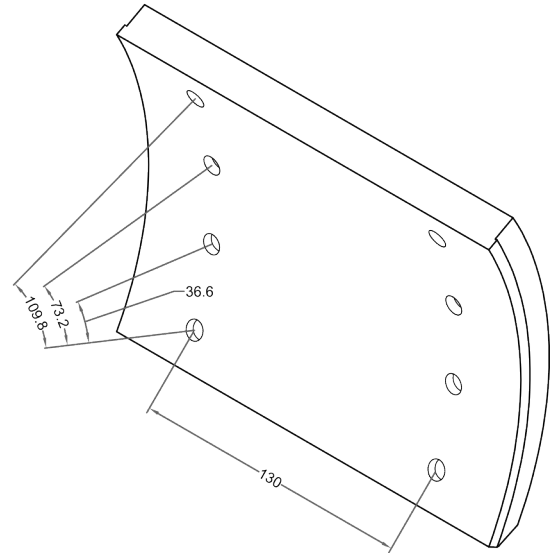
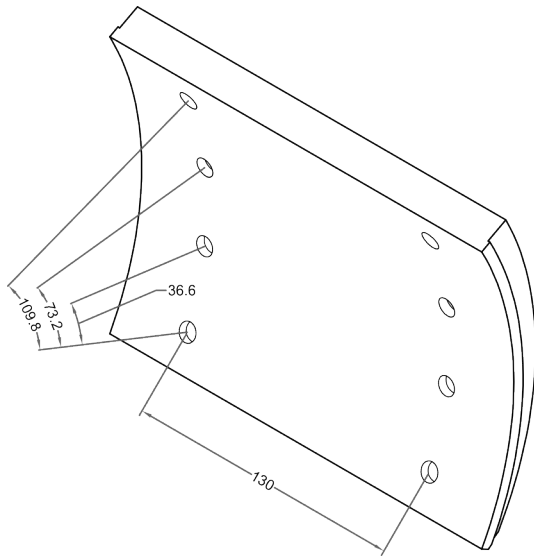


REFERENCE	WVA	\varnothing mm	 mm	 mm	< mm	> mm	
51017/2	---	302	129.15 131.7	200 200	10 13.5	15 15.3	

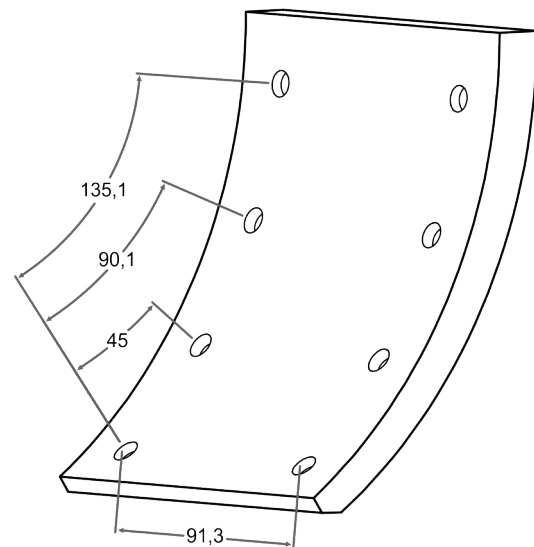
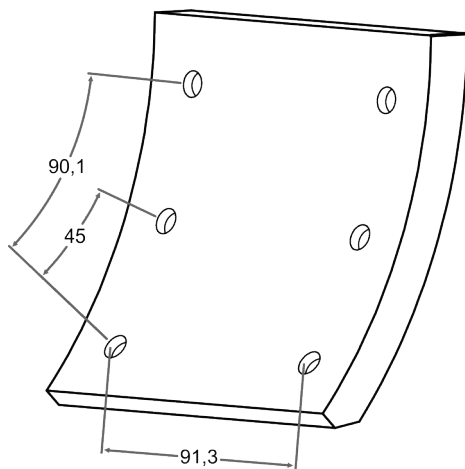
NEW



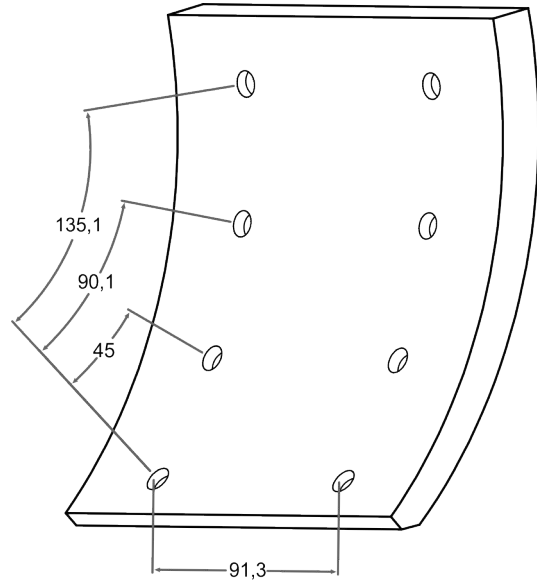
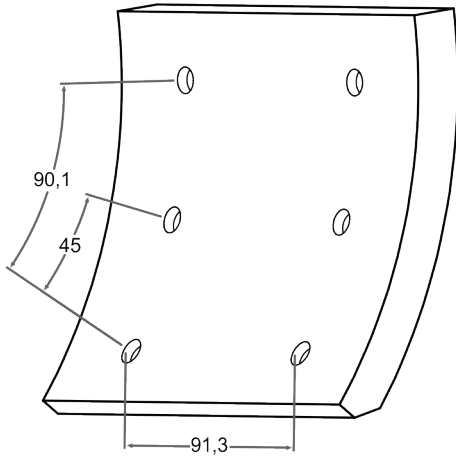
REFERENCE	WVA	∅ mm	 mm	 mm	< mm	> mm	
51019	19762 19763	304	143 143	200	7.1 13.7	15.8 15.9	



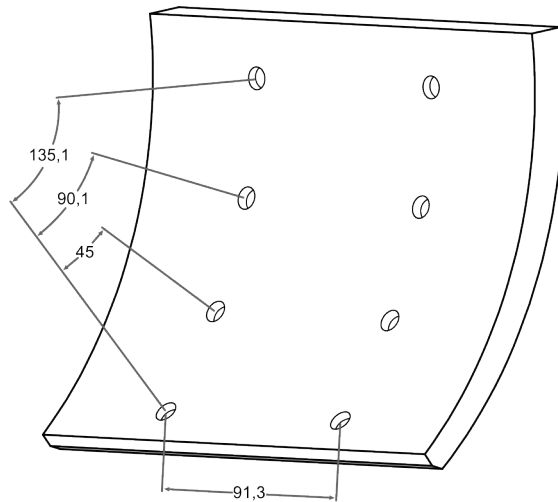
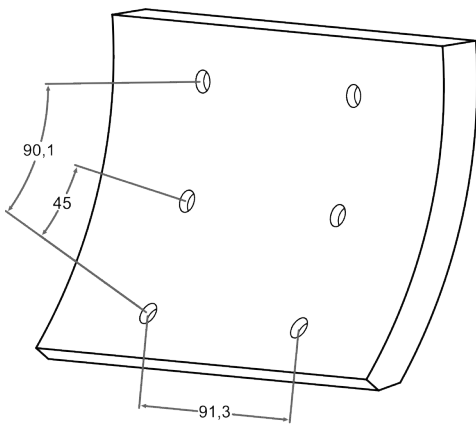
REFERENCE	WVA	∅ mm	 mm	 mm	< mm	> mm	
51020/130	--	364	172 133	130	11.2 14.3	15.2 15.1	



REFERENCE	WVA	\varnothing mm	 mm	 mm	< mm	> mm	
51020/160	--	364	172 133	160	11.2 14.3	15.2 15.1	

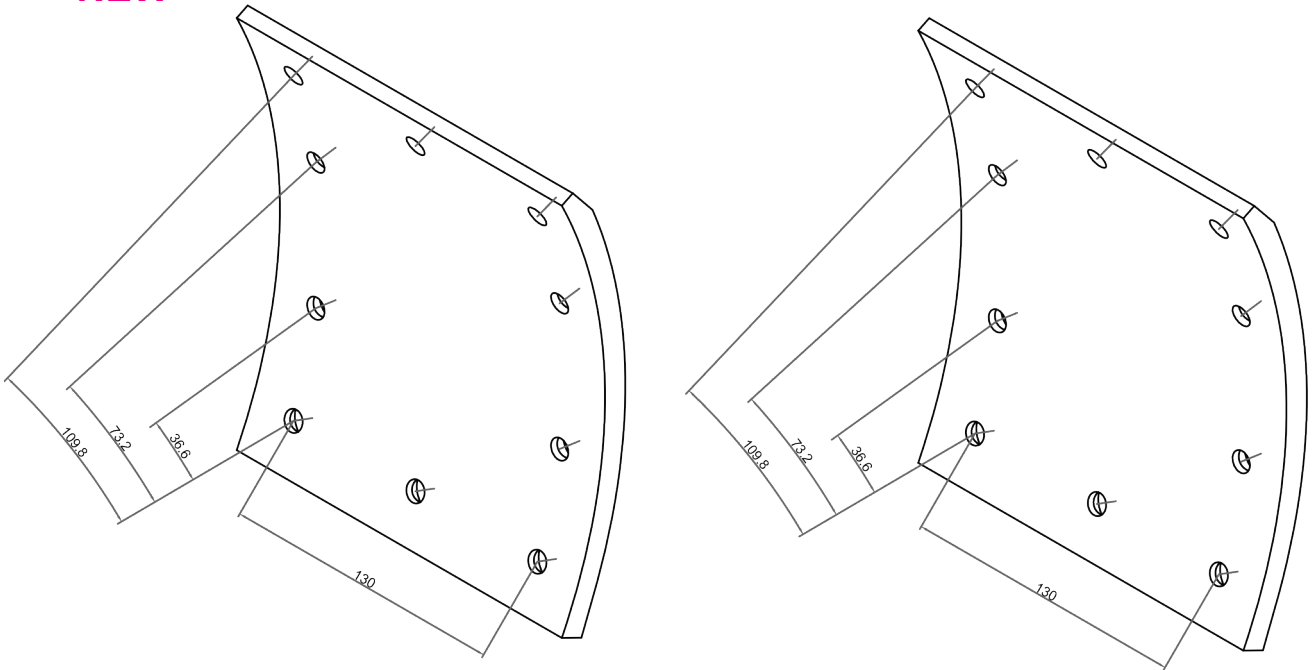


REFERENCE	WVA	\varnothing mm	 mm	 mm	< mm	> mm	
51020/200	--	364	172 133	200	11.2 14.3	15.2 15.1	

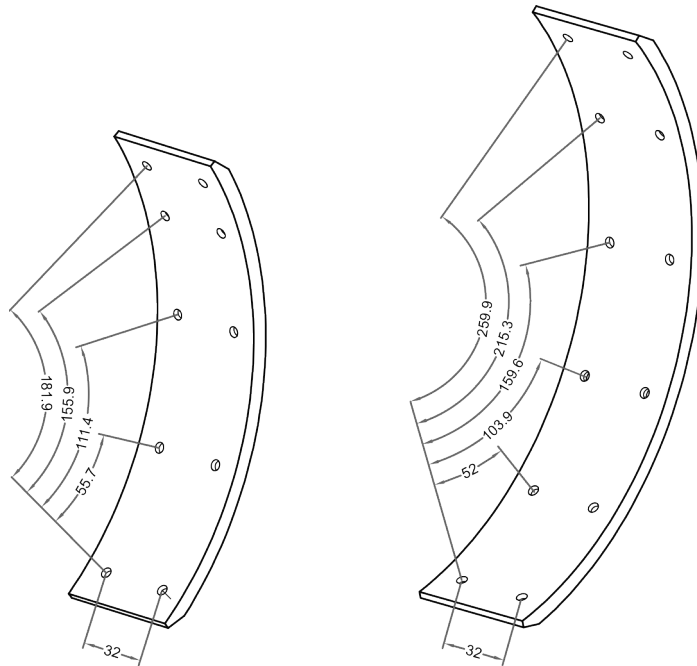


REFERENCE	WVA	∅ mm	 mm	 mm	< mm	> mm	
51027	---	305	143.67 143.67	200 200	8.5 14.5	15.2 15.2	

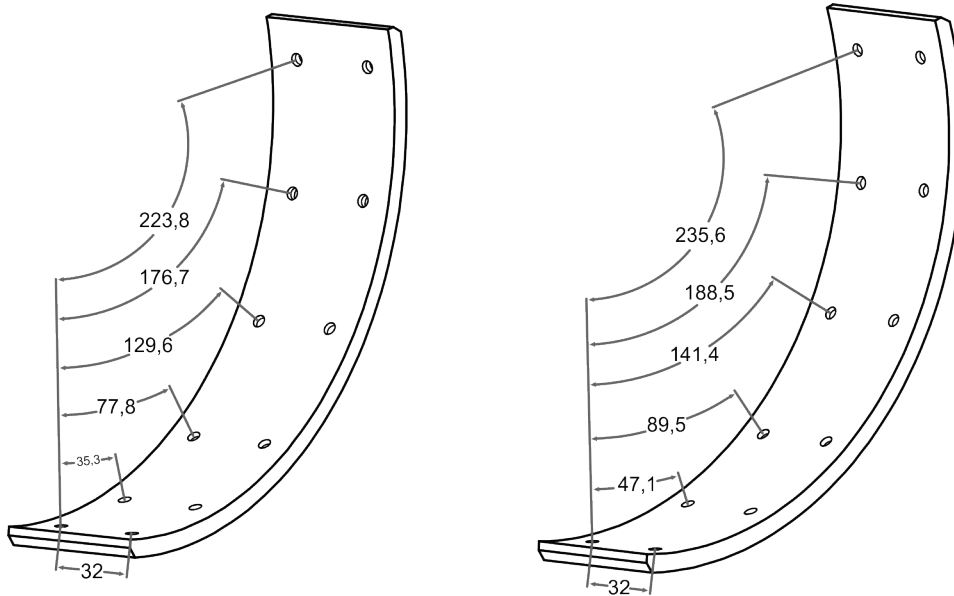
NEW



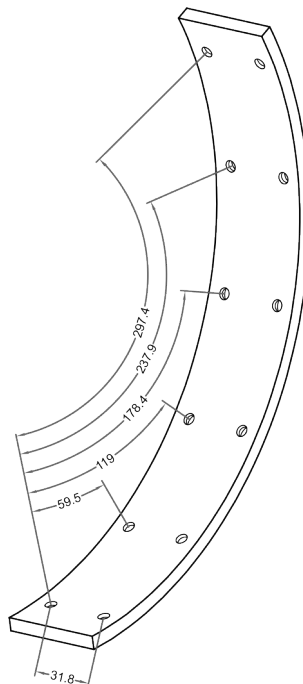
REFERENCE	WVA	∅ mm	 mm	 mm	< mm	> mm	
51029	LF/106/1 LF/107/1	300	209 287	55	6.9	6.9	



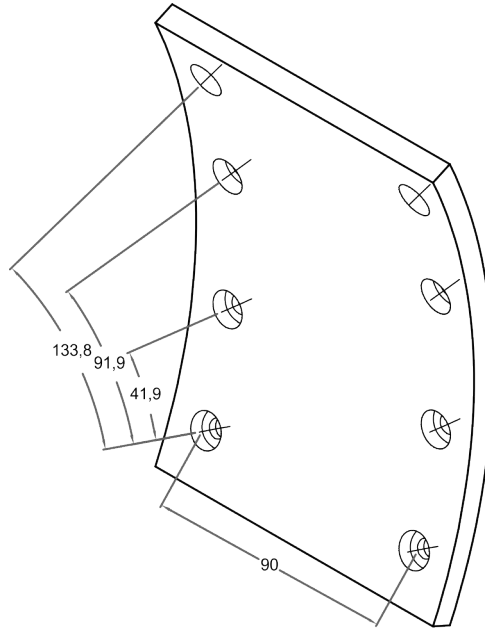
REFERENCE	WVA	\varnothing mm	 mm	 mm	< mm	> mm	
51030	--	280	253 265	55	6.5	6.5	



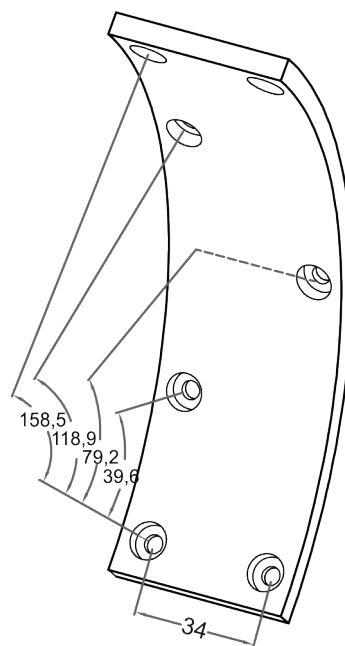
REFERENCE	WVA	\varnothing mm	 mm	 mm	< mm	> mm	
51051	13282	356	334	50	6.5	6.5	



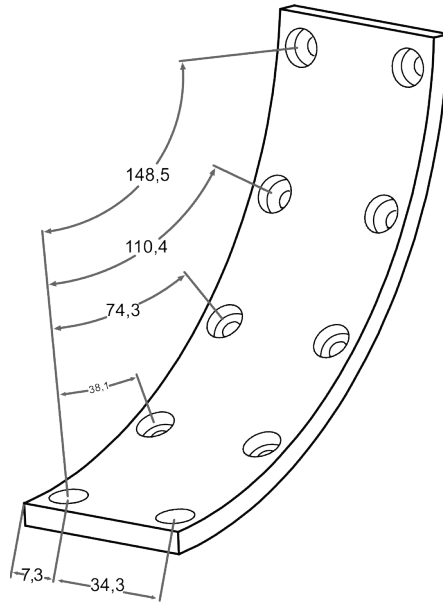
REFERENCE	WVA	∅ mm	 mm	 mm	< mm	> mm	
51057	--	420	170	120	8.0	8.0	



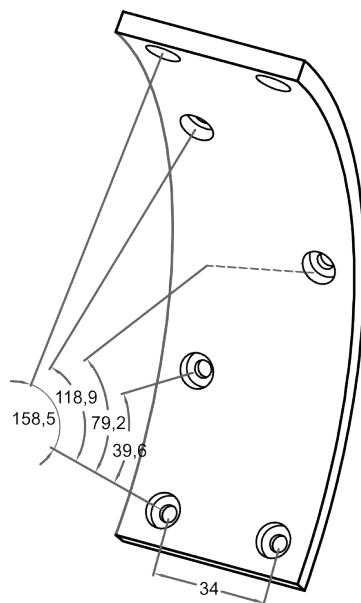
REFERENCE	WVA	∅ mm	 mm	 mm	< mm	> mm	
51058	--	230	178	50	6.0	6.0	



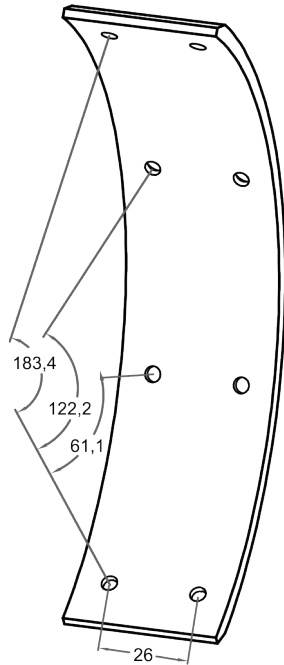
REFERENCE	WVA	\varnothing mm	 mm	 mm	< mm	> mm	
51060	--	240	166	49.5	6.0	6.0	



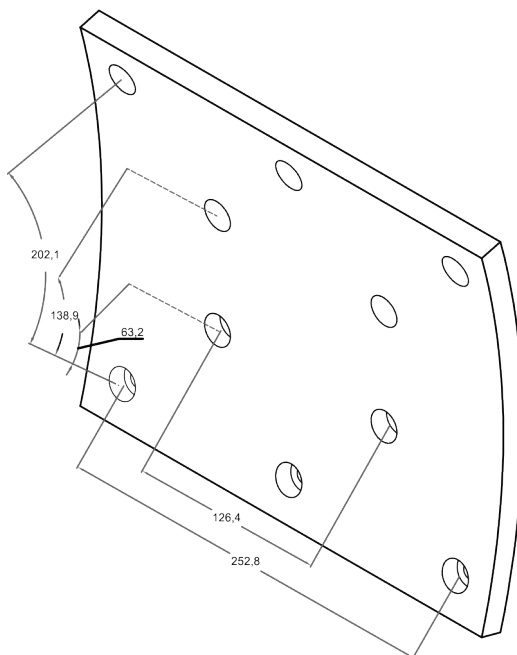
REFERENCE	WVA	\varnothing mm	 mm	 mm	< mm	> mm	
51062	--	230	178	56	6.0	6.0	



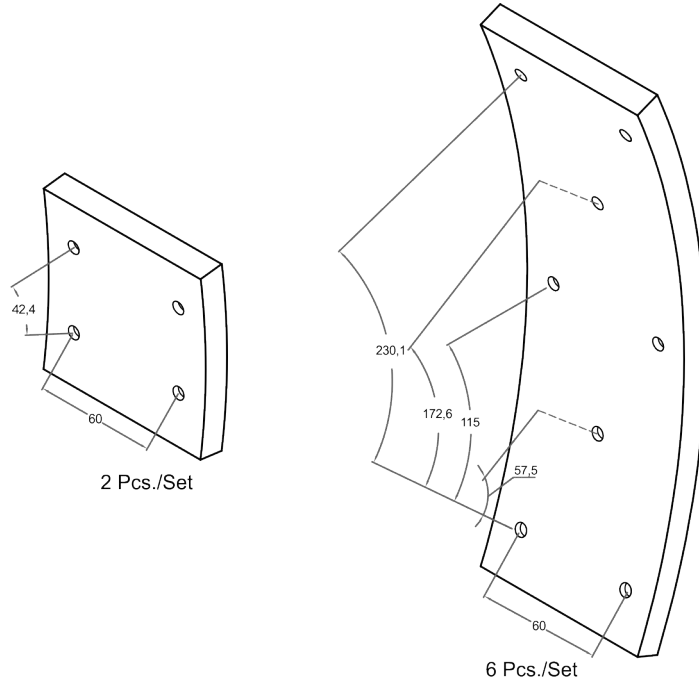
REFERENCE	WVA	∅ mm	 mm	 mm	< mm	> mm	
51070	--	230	210	45	4.8	4.8	



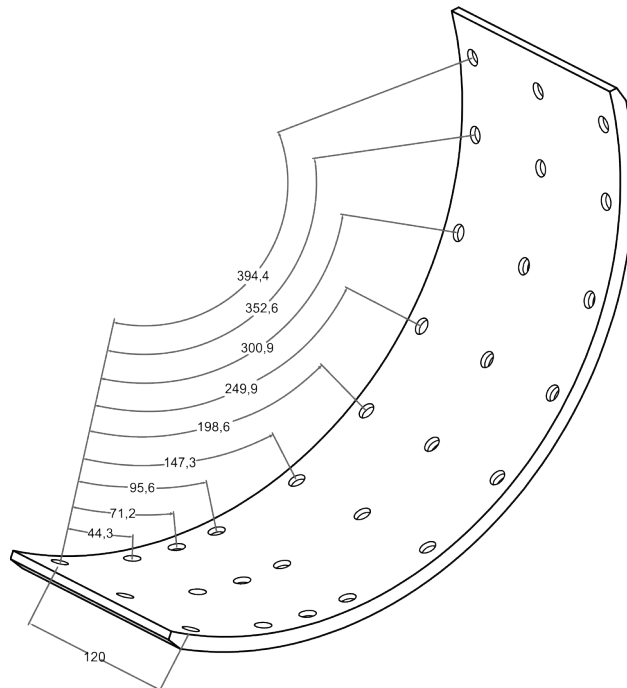
REFERENCE	WVA	∅ mm	 mm	 mm	< mm	> mm	
51072	--	500	252	304.8	14.7	14.7	



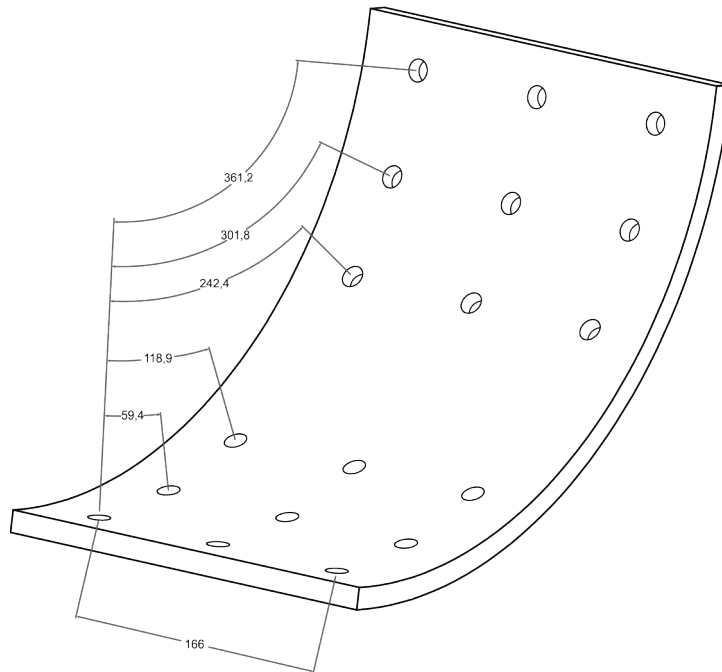
REFERENCE	WVA	\varnothing mm	 mm	 mm	< mm	> mm	
51526	--	730	89 275	90.2	12.2	12.2	



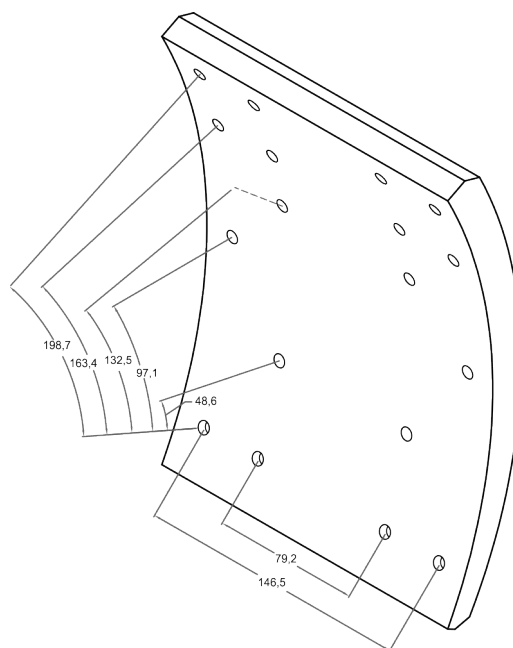
REFERENCE	WVA	\varnothing mm	 mm	 mm	< mm	> mm	
51687	--	420	437	145	8.0	8.0	



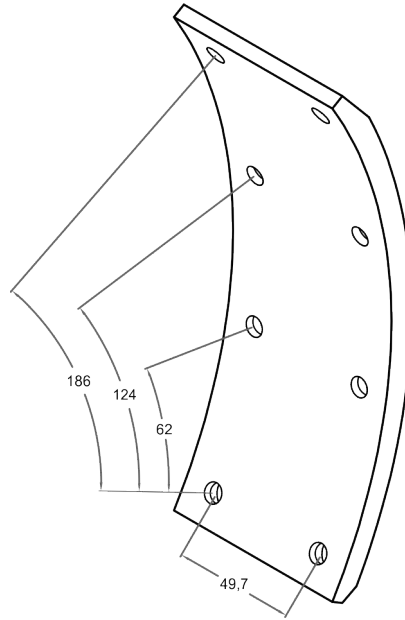
REFERENCE	WVA	∅ mm	 mm	 mm	< mm	> mm	
51864	--	550	415	242	12.3	12.3	



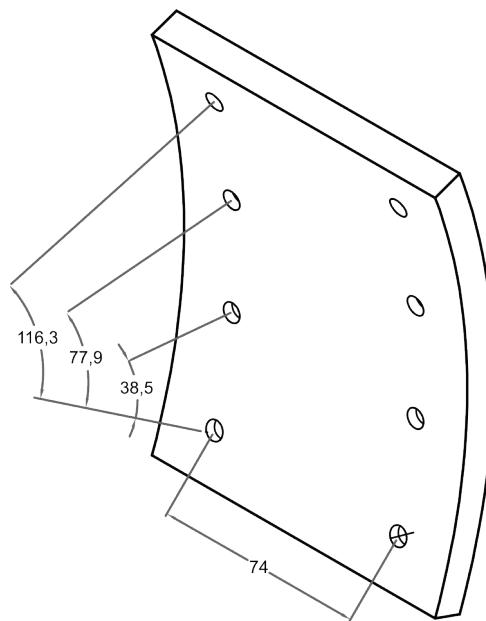
REFERENCE	WVA	∅ mm	 mm	 mm	< mm	> mm	
51867	--	500	240	178	12.0	12.0	



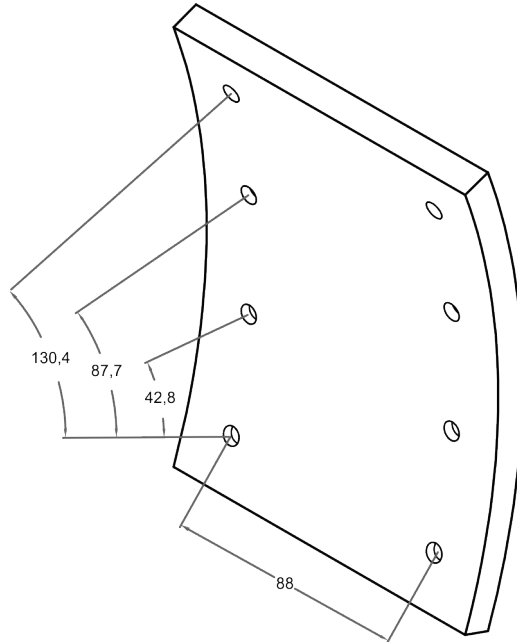
REFERENCE	WVA	\varnothing mm	 mm	 mm	< mm	> mm	
51870	--	413	212	75	9.5	9.5	



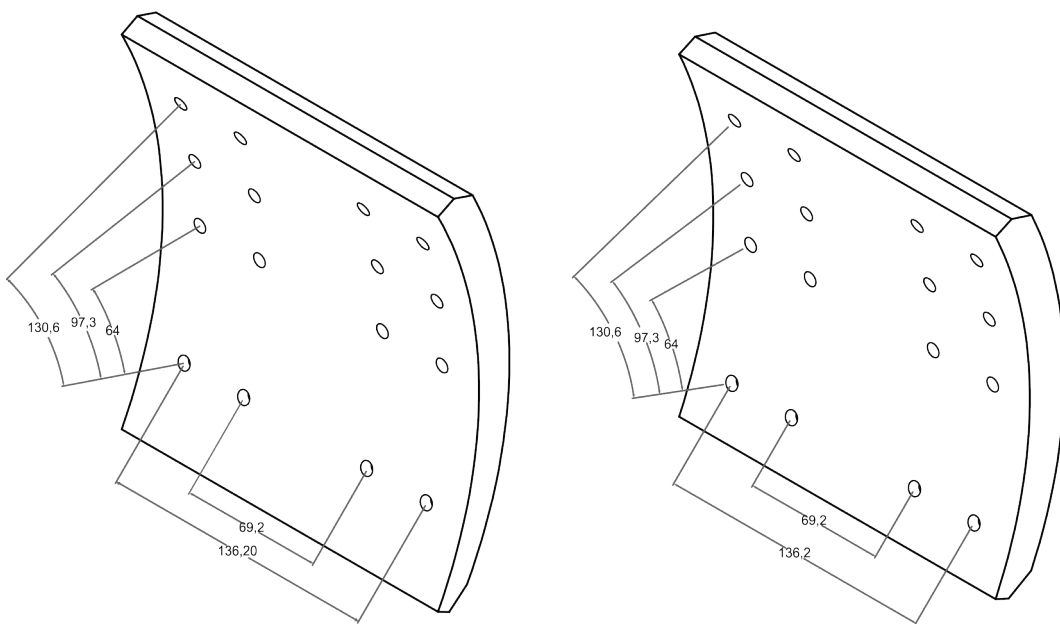
REFERENCE	WVA	\varnothing mm	 mm	 mm	< mm	> mm	
51975	--	430	150	114	10.5	10.5	



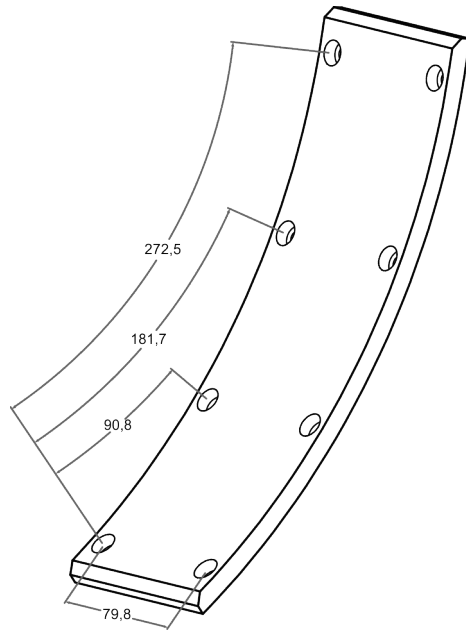
REFERENCE	WVA	∅ mm	 mm	 mm	< mm	> mm	
51975/1	--	500	168	126.5	10.0	10.0	



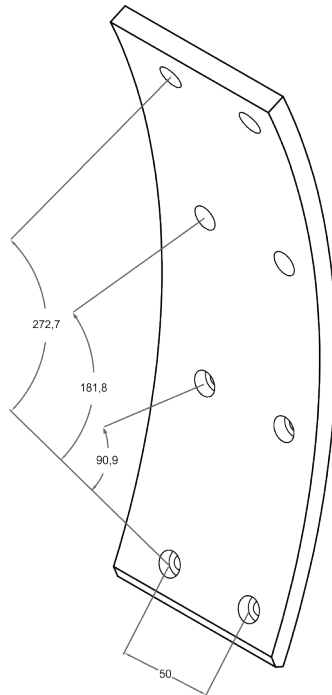
REFERENCE	WVA	∅ mm	 mm	 mm	< mm	> mm	
51980	--	420	199	178	13.5 17.0	20.0 20.0	



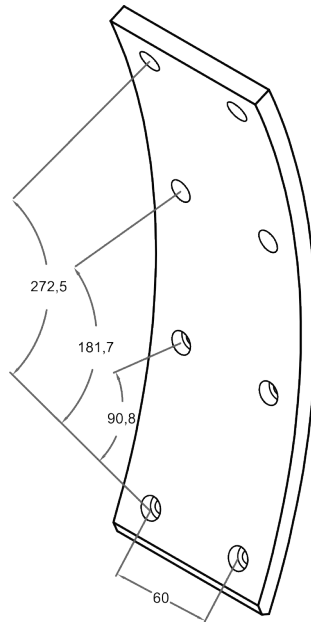
REFERENCE	WVA	\varnothing mm	 mm	 mm	< mm	> mm	
51982	--	800	307	99.6	10.2	10.2	



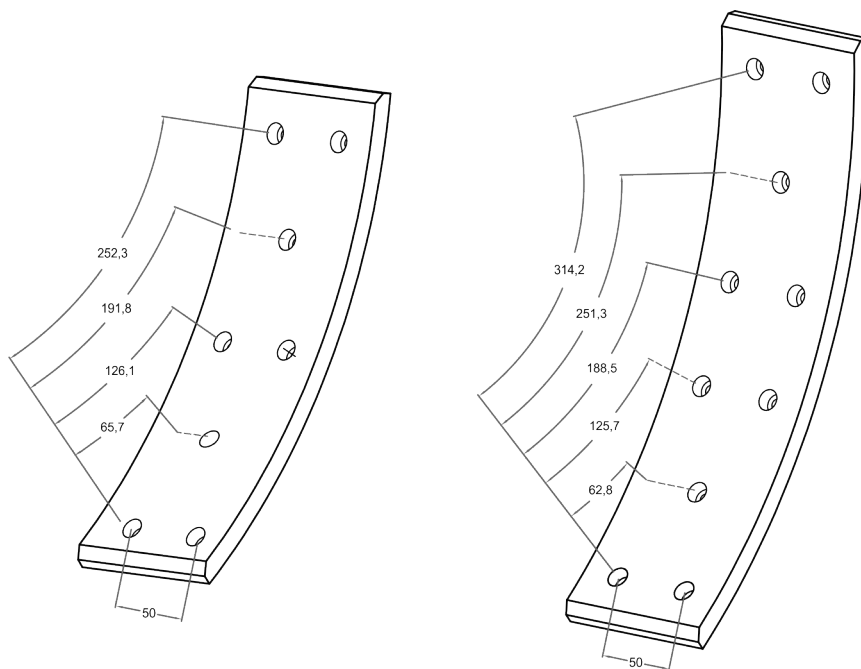
REFERENCE	WVA	\varnothing mm	 mm	 mm	< mm	> mm	
51982/1	--	750	308	99.6	10.2	10.2	



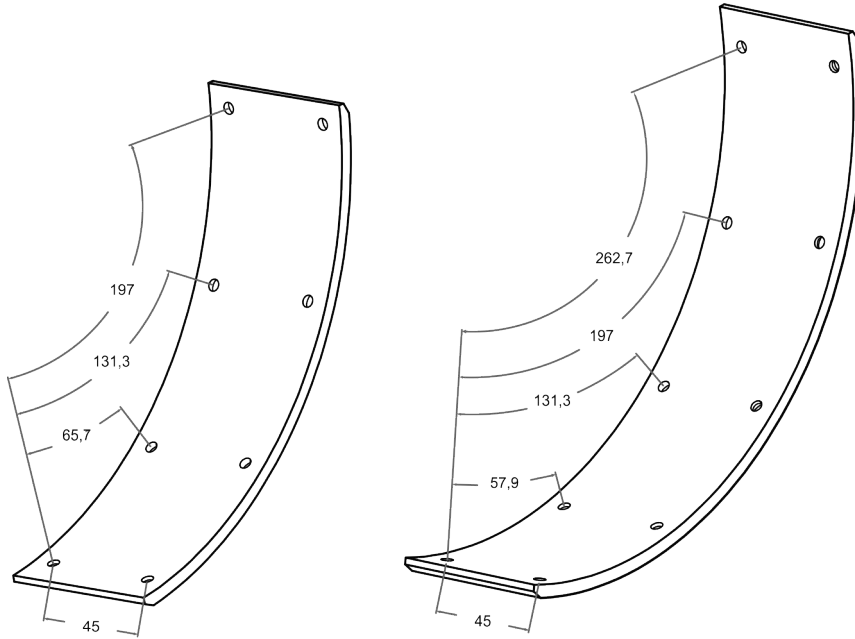
REFERENCE	WVA	∅ mm	 mm	 mm	< mm	> mm	
51982/2	--	800	318	99.0	10.0	10.0	



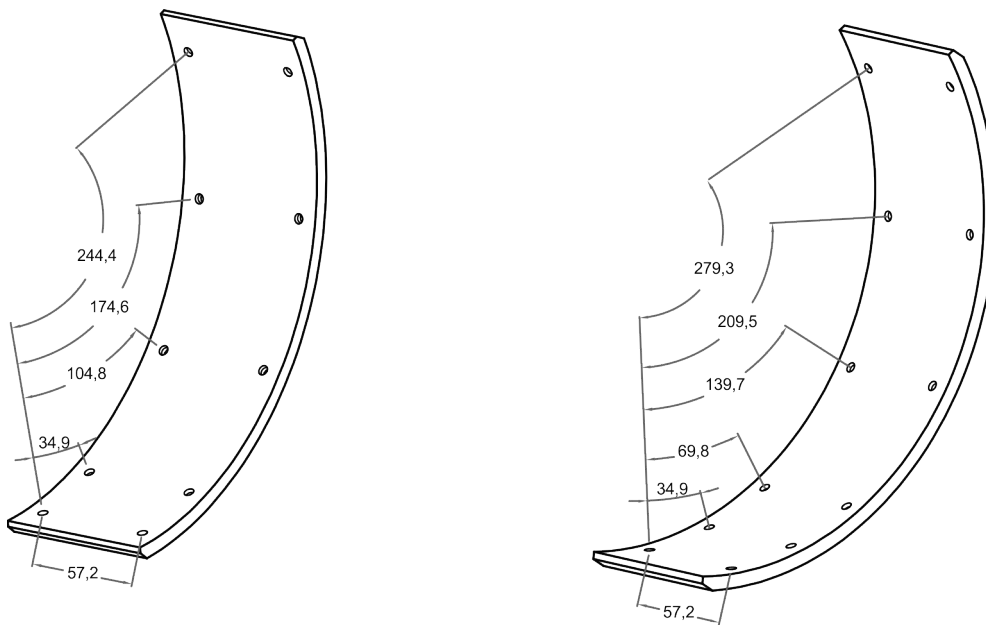
REFERENCE	WVA	∅ mm	 mm	 mm	< mm	> mm	
51983	--	800	298	99.8	12.3	12.3	



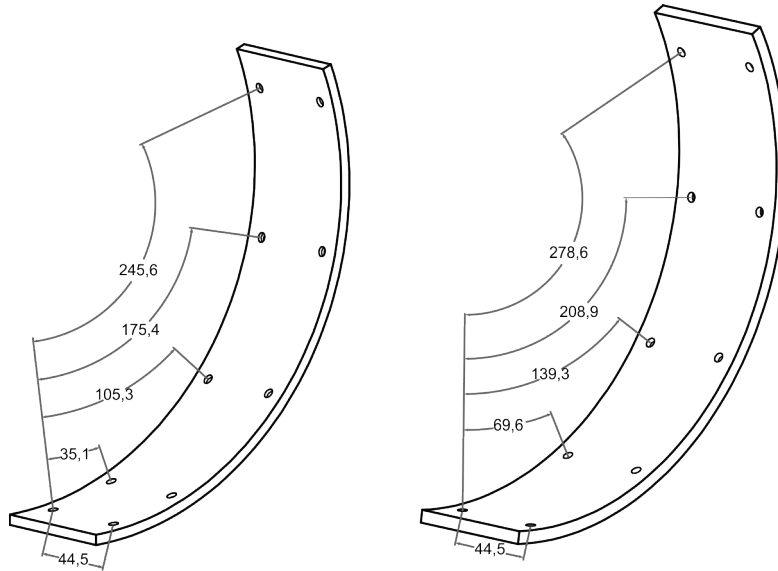
REFERENCE	WVA	\varnothing mm	 mm	 mm	< mm	> mm	
52025	--	305	218 289	62.5	5.0	5.0	



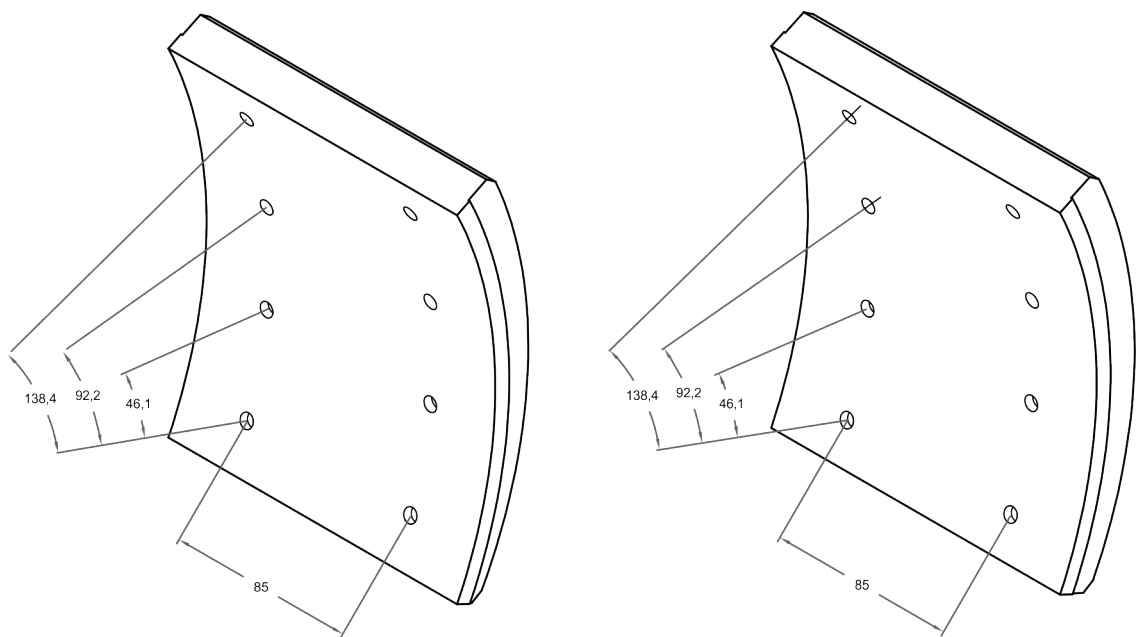
REFERENCE	WVA	\varnothing mm	 mm	 mm	< mm	> mm	
52026	--	304	277 322	76.2	5.5 6.5	5.5 6.5	



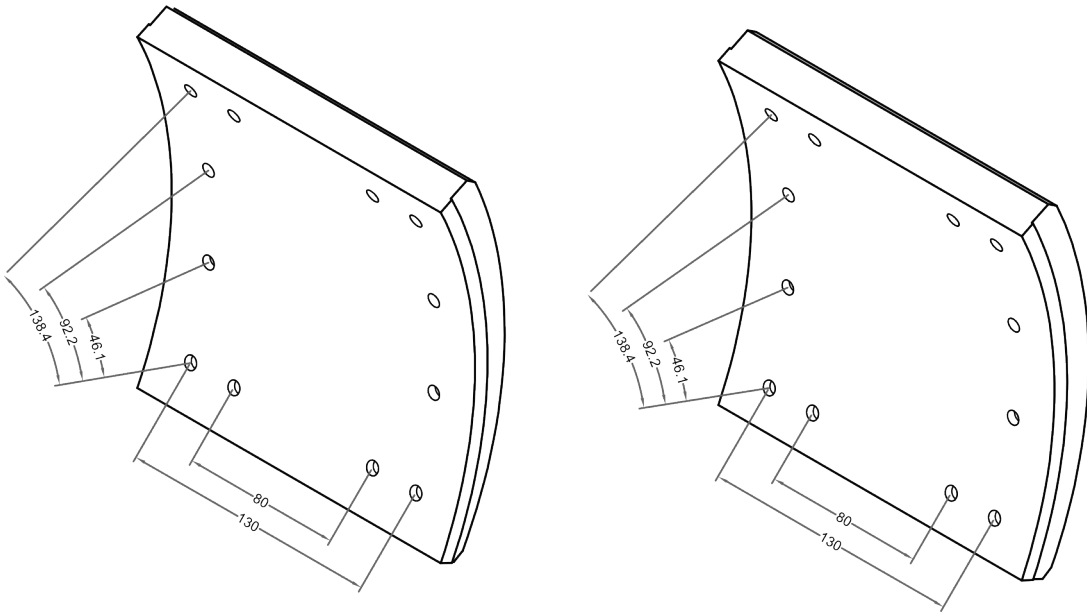
REFERENCE	WVA	\varnothing mm	 mm	 mm	< mm	> mm	
52027	--	300	282 315	63.5	4.8 5.9	4.8 5.9	



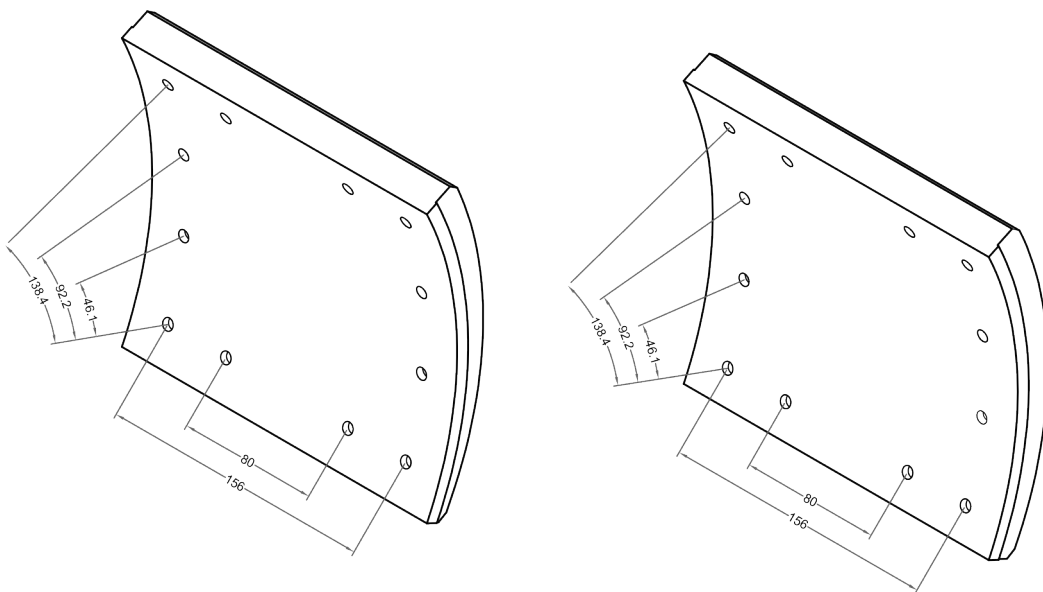
REFERENCE	WVA	\varnothing mm	 mm	 mm	< mm	> mm	
54008	19010 19011	419	180 177	150	14.1 18.3	20.3 21.0	



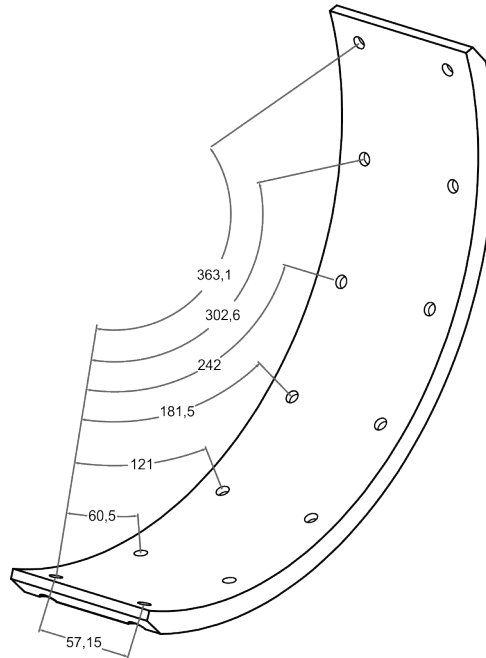
REFERENCE	WVA	\varnothing mm	 mm	 mm	< mm	> mm	
54009	19052 19055	420	180 177	175	14.1 18.35	20.3 21.0	



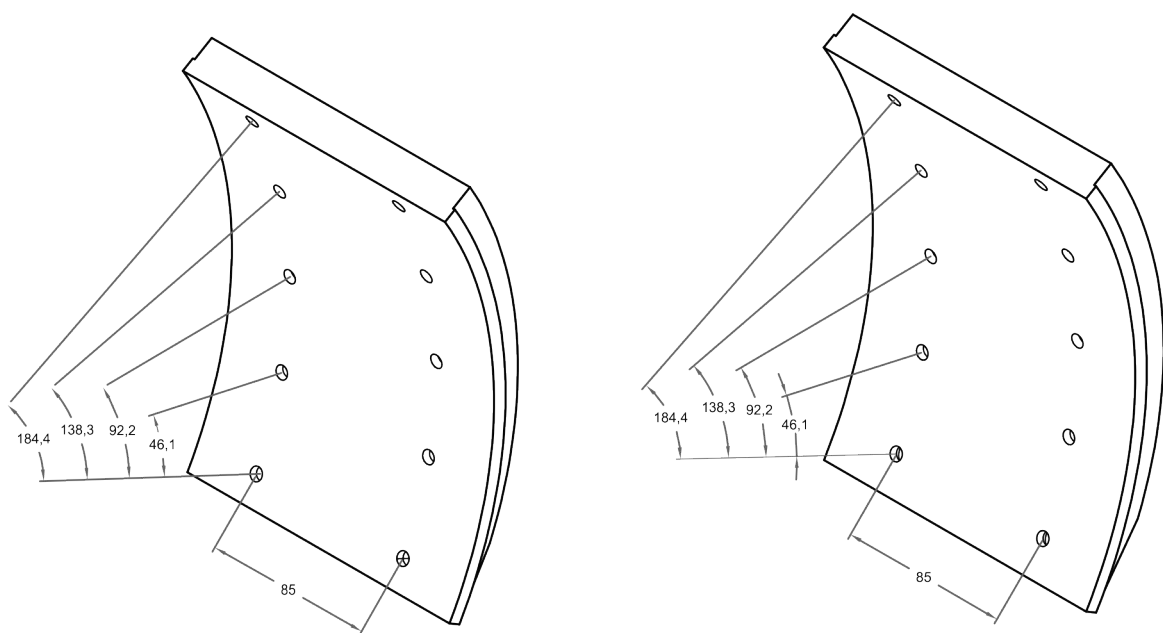
REFERENCE	WVA	\varnothing mm	 mm	 mm	< mm	> mm	
54010	19063 19064	420	180 177	200	14.1 18.35	20.3 21.0	



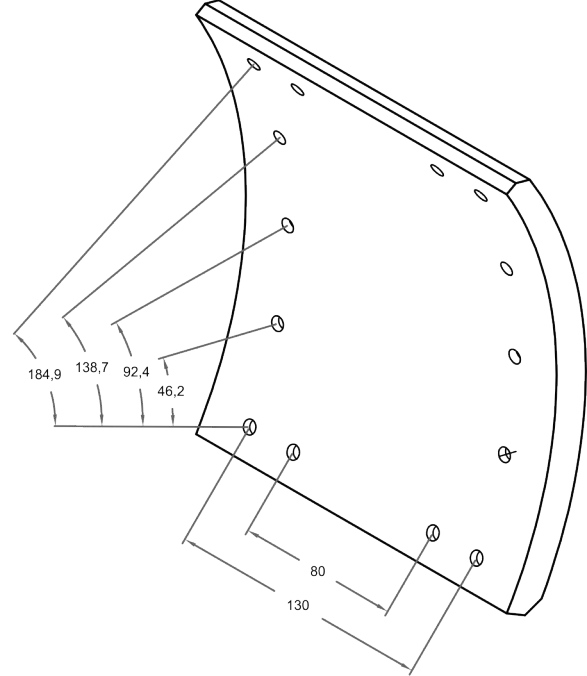
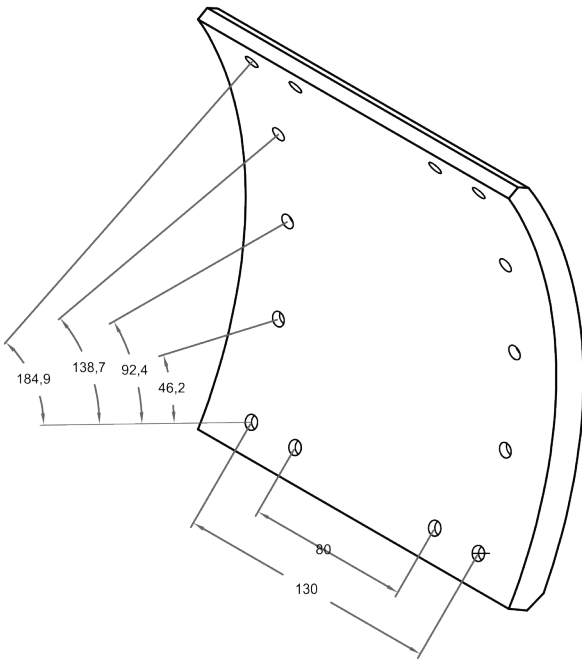
REFERENCE	WVA	∅ mm	 mm	 mm	< mm	> mm	
54012	--	381	390	88	11.0	11.0	



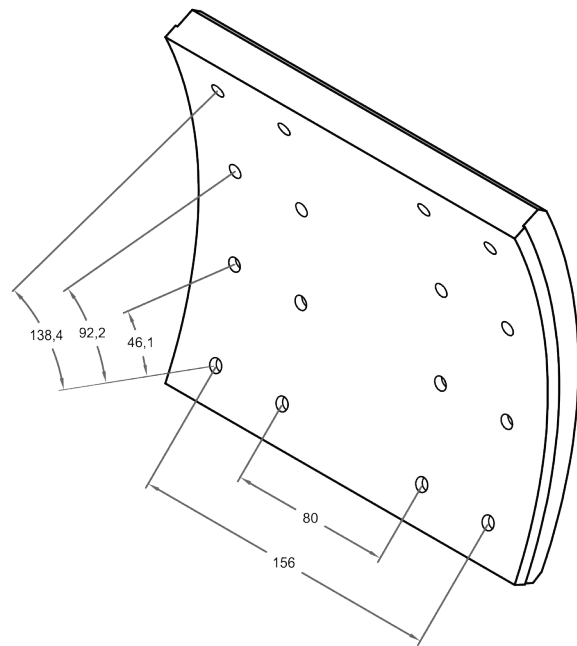
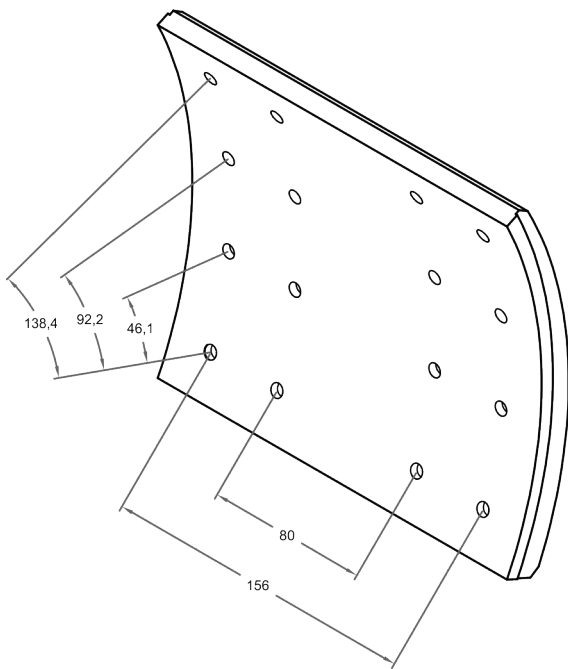
REFERENCE	WVA	∅ mm	 mm	 mm	< mm	> mm	
54013	19150 19151	419	212 217	152	10.1 14.4	18.2 18.8	



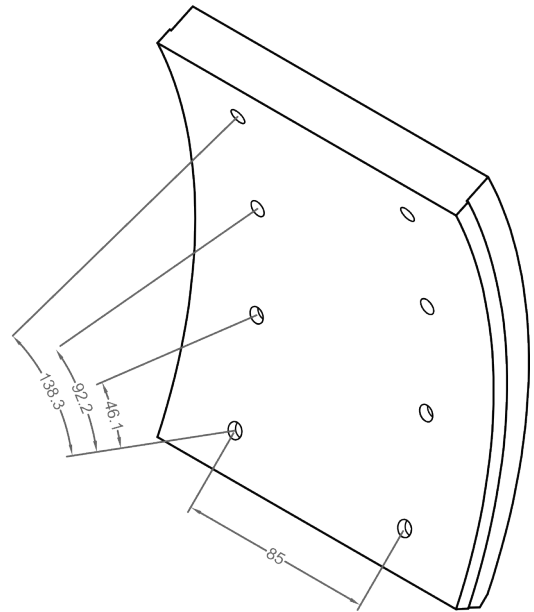
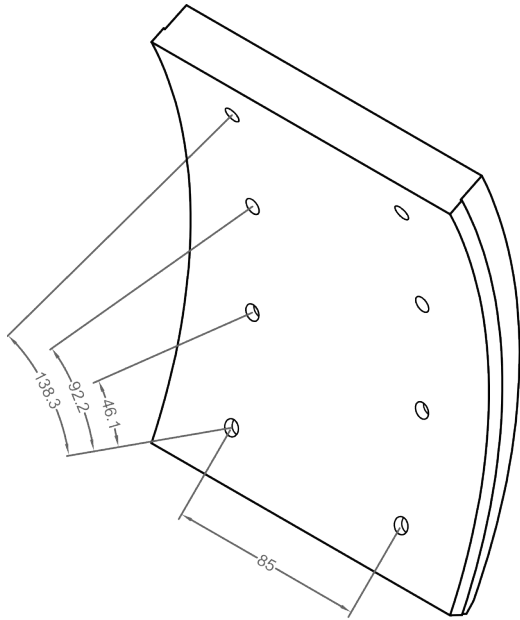
REFERENCE	WVA	\varnothing mm	 mm	 mm	< mm	> mm	
54014	19256 19260	419	212 217	178	10.1 14.4	18.2 18.8	



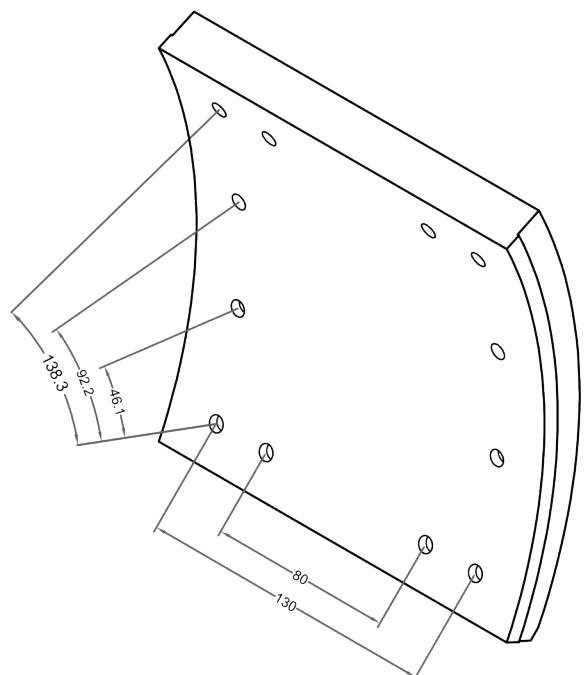
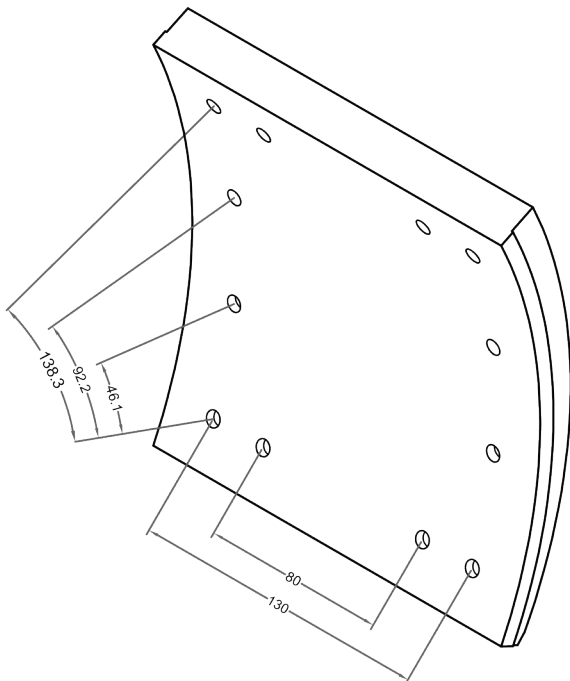
REFERENCE	WVA	\varnothing mm	 mm	 mm	< mm	> mm	
54015	19890 19891	419	181 177	200	12.9 16.6	18.6 19.1	



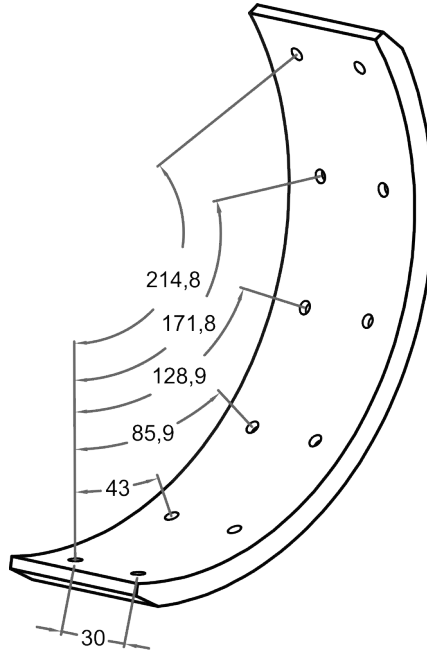
REFERENCE	WVA	∅ mm	 mm	 mm	< mm	> mm	
54016	19900 19901	420	180 176	149.6	11.32 15.74	18.46 18.58	



REFERENCE	WVA	∅ mm	 mm	 mm	< mm	> mm	
54017	19888 19889	420	180 176	174.6	11.32 15.74	18.46 18.58	

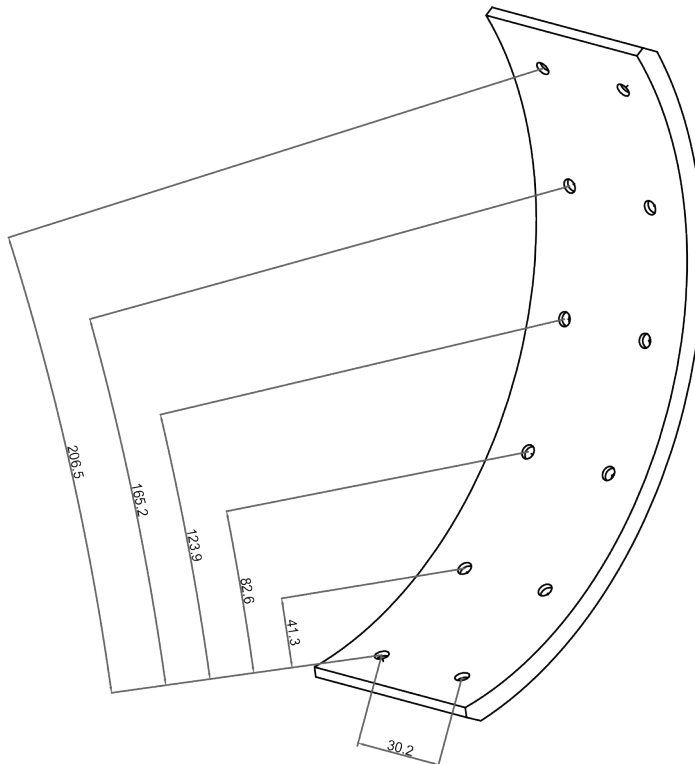


REFERENCE	WVA	\varnothing mm	 mm	 mm	< mm	> mm	
54018	--	230	242	60	8.0	8.0	



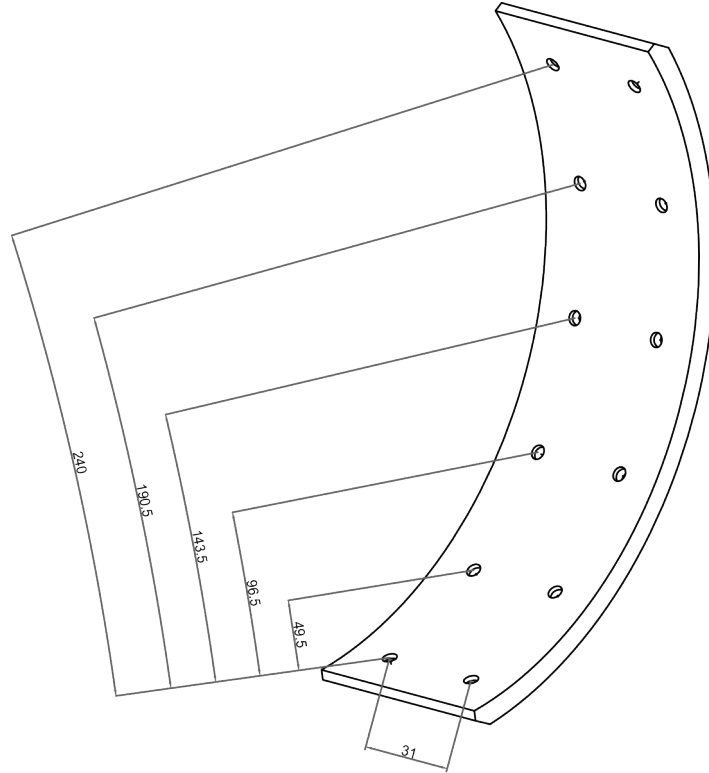
REFERENCE	WVA	\varnothing mm	 mm	 mm	< mm	> mm	
54018/4	----	202.6	230	50	7.5	7.5	

NEW



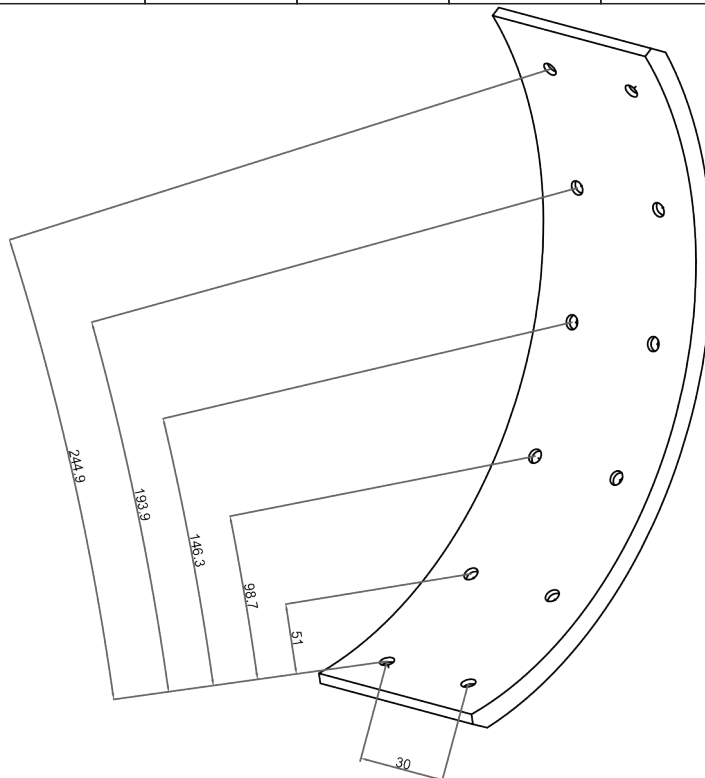
REFERENCE	WVA	∅ mm	 mm	 mm	< mm	> mm	
54018/8	---	232	272	60	8	8	

NEW

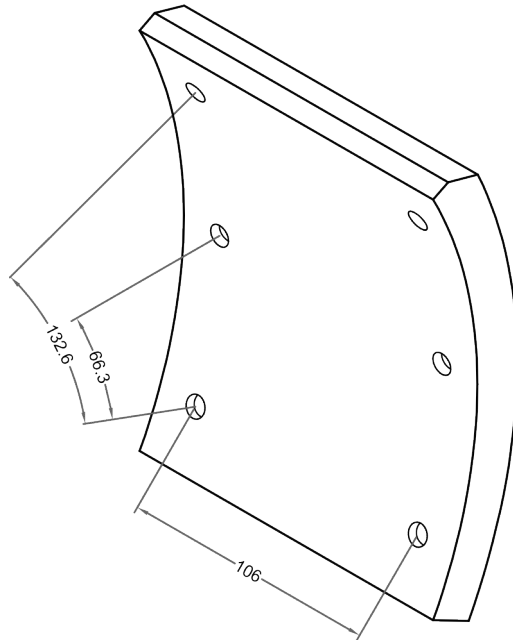


REFERENCE	WVA	∅ mm	 mm	 mm	< mm	> mm	
54018/10	---	236	285	60	10	10	

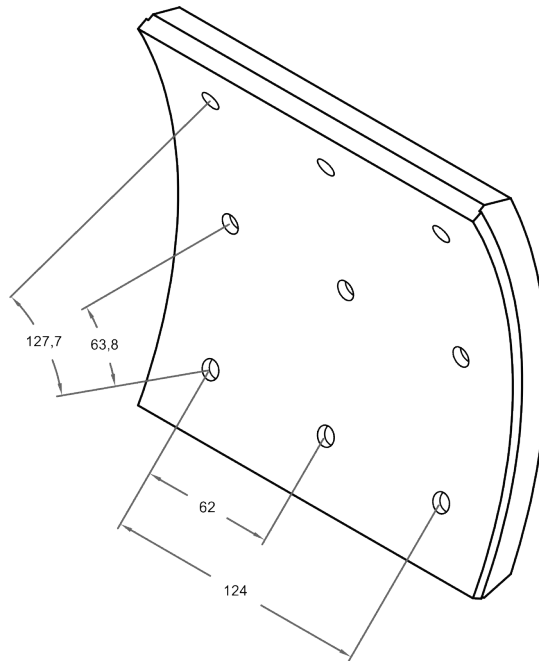
NEW



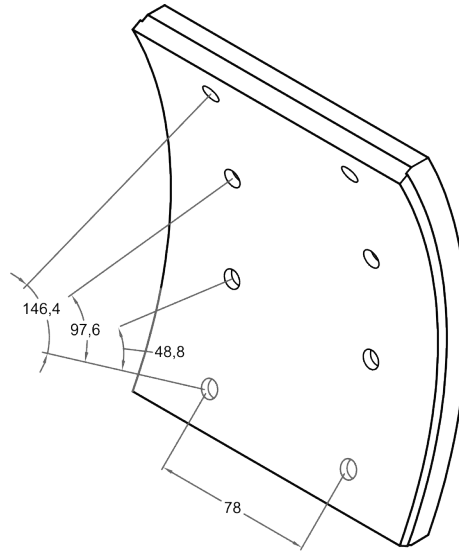
REFERENCE	WVA	\varnothing mm	 mm	 mm	< mm	> mm	
54019	17888	420	180	140	19.0	19.0	



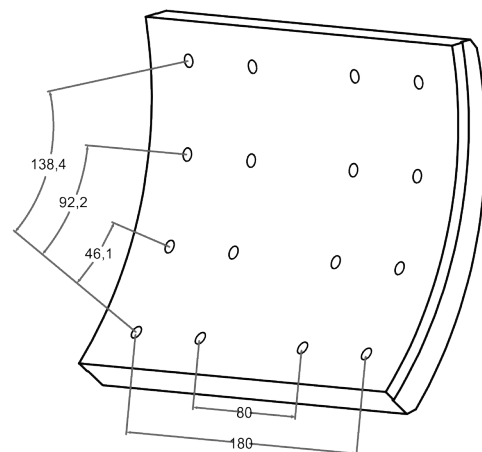
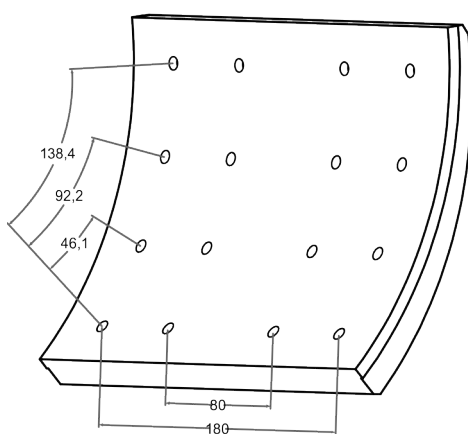
REFERENCE	WVA	\varnothing mm	 mm	 mm	< mm	> mm	
54020	19235	419	182	180	19.0	19.0	



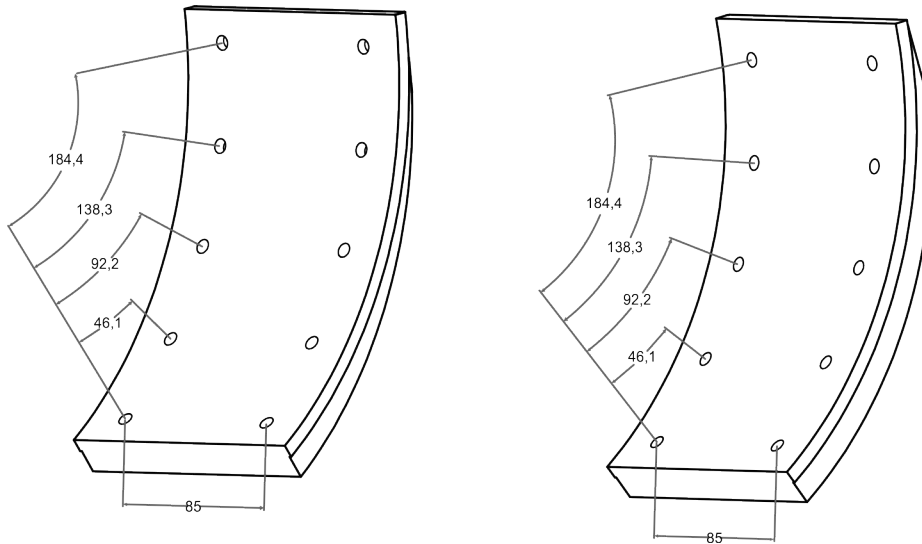
REFERENCE	WVA	∅ mm	 mm	 mm	< mm	> mm	
54021	19410	414	182	150	17.0	17.0	



REFERENCE	WVA	∅ mm	 mm	 mm	< mm	> mm	
54022	19069 19077	420	180 177	240	14.1 16.3	20.3 21.0	

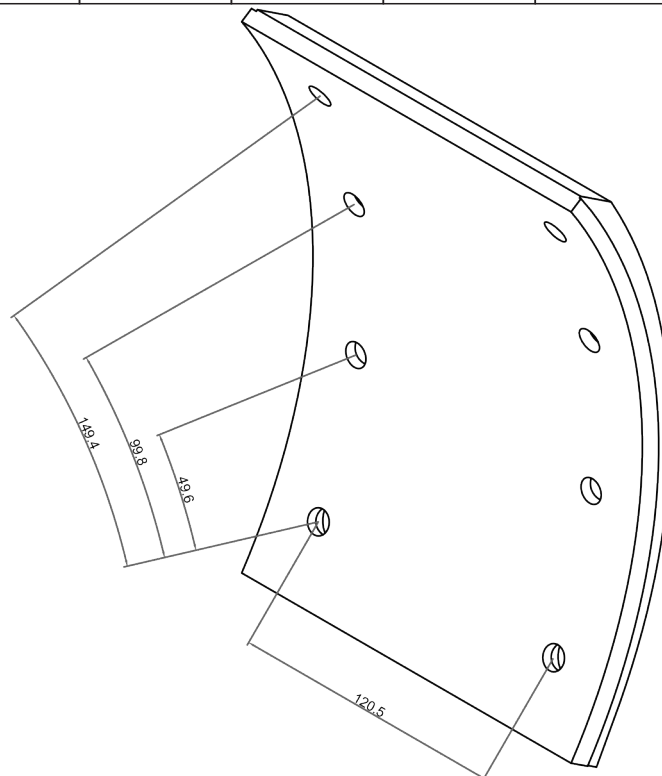


REFERENCE	WVA	\varnothing mm	 mm	 mm	< mm	> mm	
54023	17263 17264	419	212 217	127	8.9 13.5	18.2 18.2	



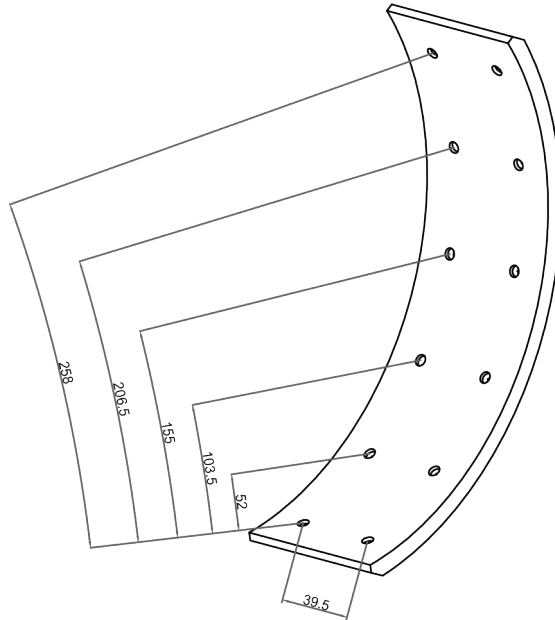
REFERENCE	WVA	\varnothing mm	 mm	 mm	< mm	> mm	
54030	----	412	194	180	15	15	

NEW



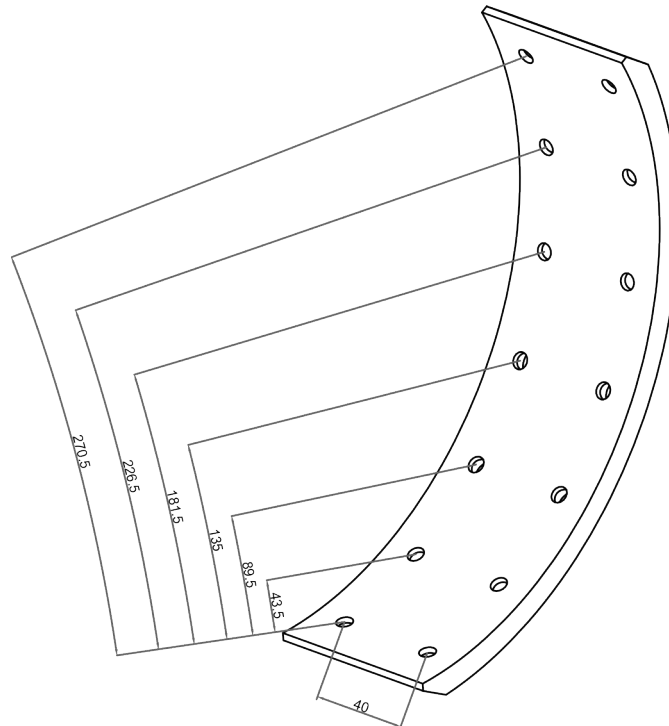
REFERENCE	WVA	∅ mm	mm	mm	< mm	> mm	
54313	----	322	300	75	8	8	

NEW

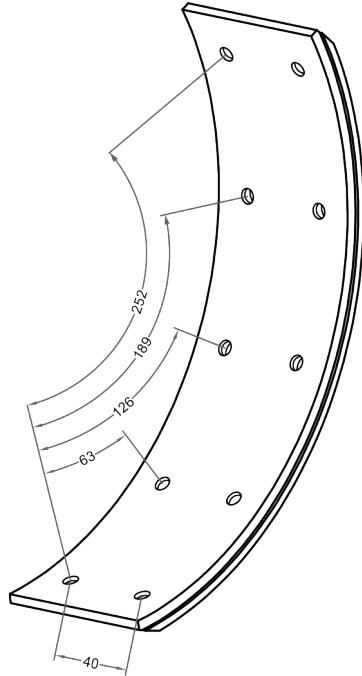


REFERENCE	WVA	∅ mm	mm	mm	< mm	> mm	
54314	----	322	300	75	8	8	

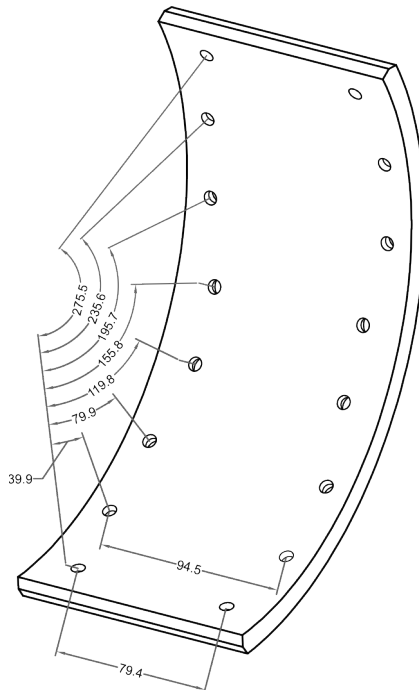
NEW



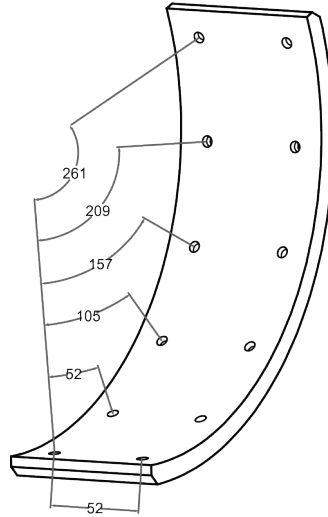
REFERENCE	WVA	\varnothing mm	 mm	 mm	< mm	> mm	
54315	15543	320	291	75	8.0	8.0	



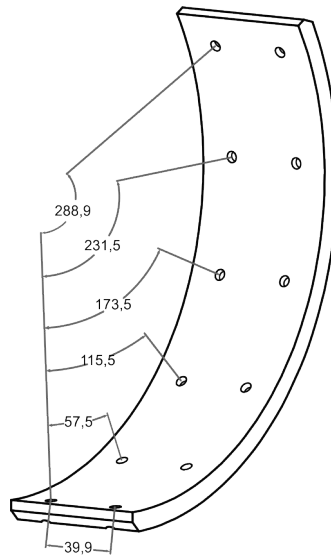
REFERENCE	WVA	\varnothing mm	 mm	 mm	< mm	> mm	
54317	--	325	311	120	11.0	11.0	



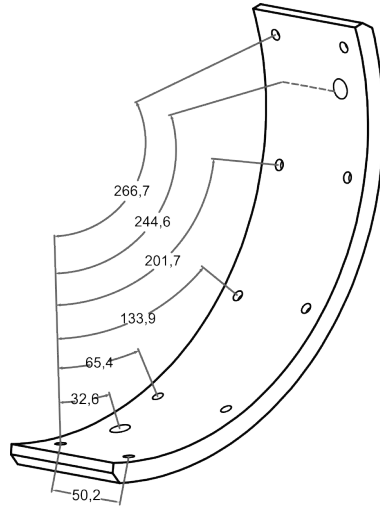
REFERENCE	WVA	∅ mm	 mm	 mm	< mm	> mm	
54318	--	325	290	83	10.0	10.0	



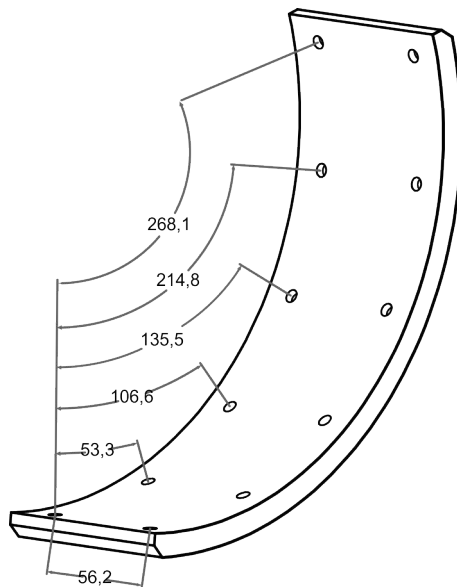
REFERENCE	WVA	∅ mm	 mm	 mm	< mm	> mm	
54319	--	325	315	75	10.0	10.0	



REFERENCE	WVA	\varnothing mm	 mm	 mm	< mm	> mm	
54320	--	325	299	75	10.0	10.0	

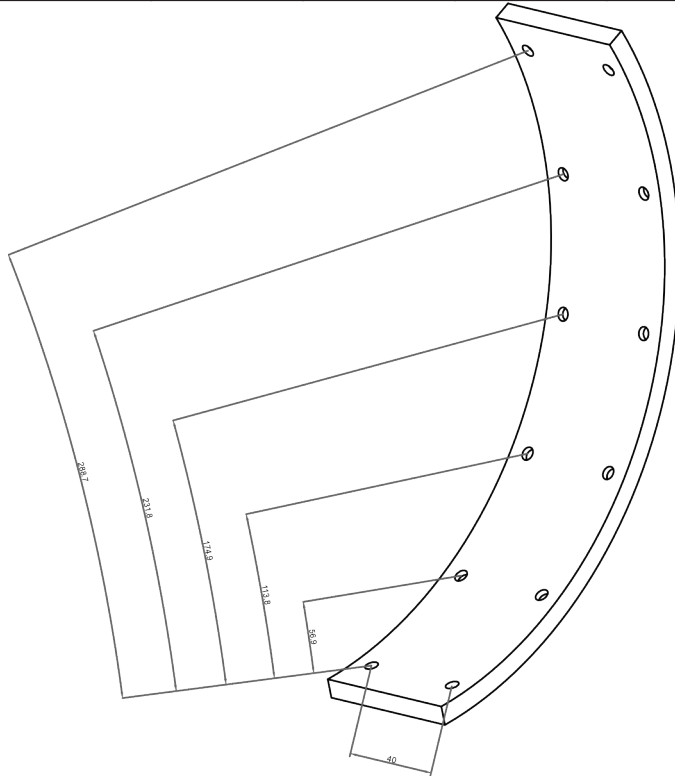


REFERENCE	WVA	\varnothing mm	 mm	 mm	< mm	> mm	
54321	--	325	290	85	10.0	10.0	

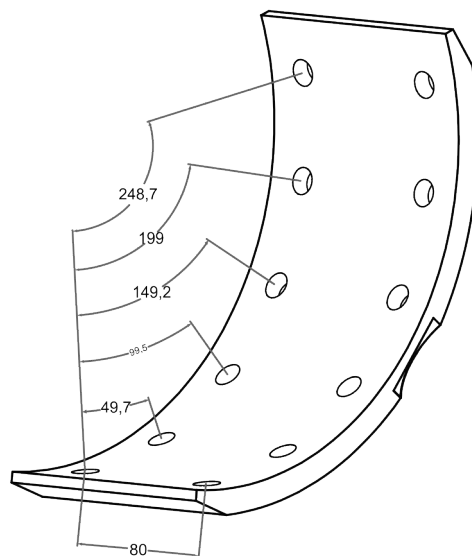
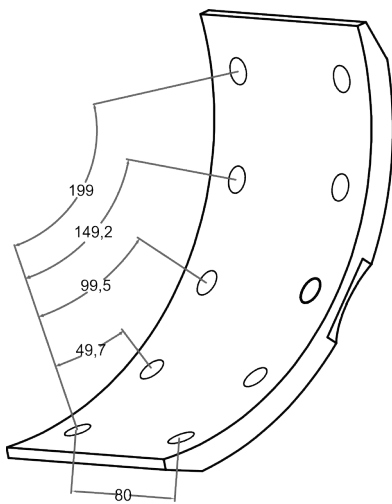


REFERENCE	WVA	∅ mm	 mm	 mm	< mm	> mm	
54329	----	321	328.1	74	9.5	9.5	

NEW

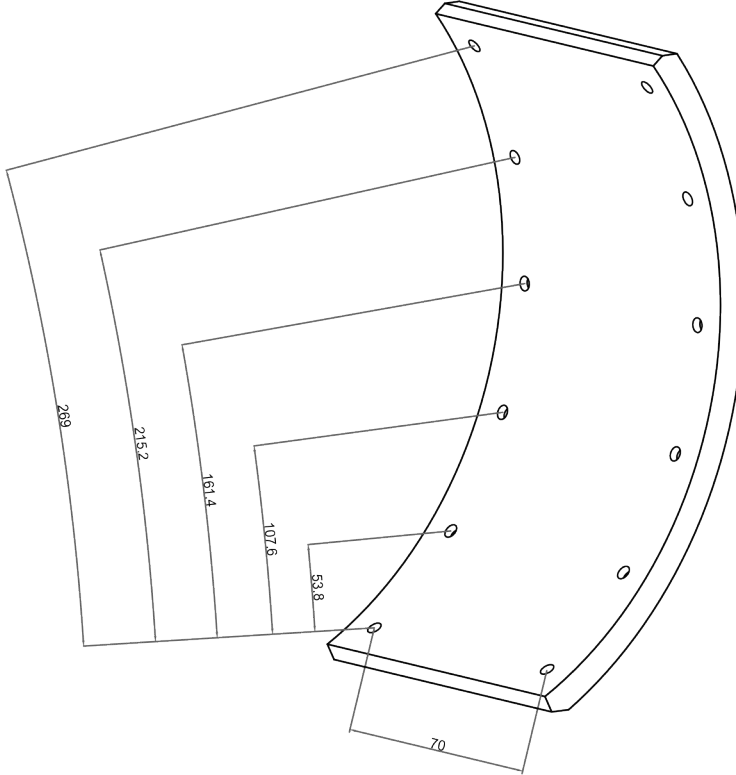


REFERENCE	WVA	∅ mm	 mm	 mm	< mm	> mm	
54533	--	325	224 247	121.5	12.0	12.0	



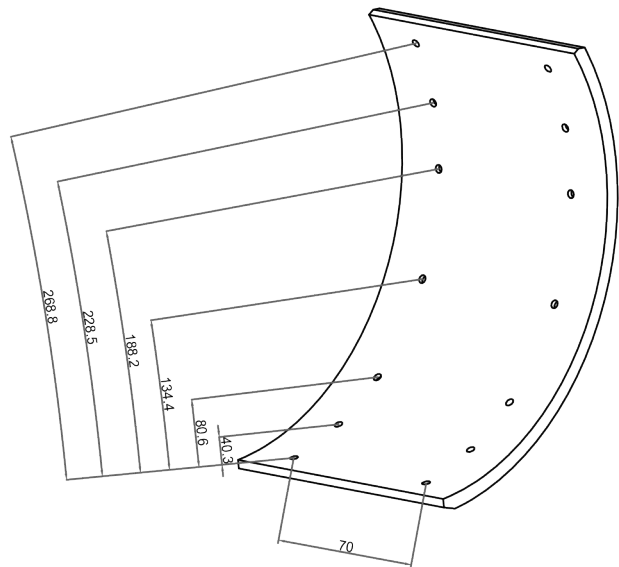
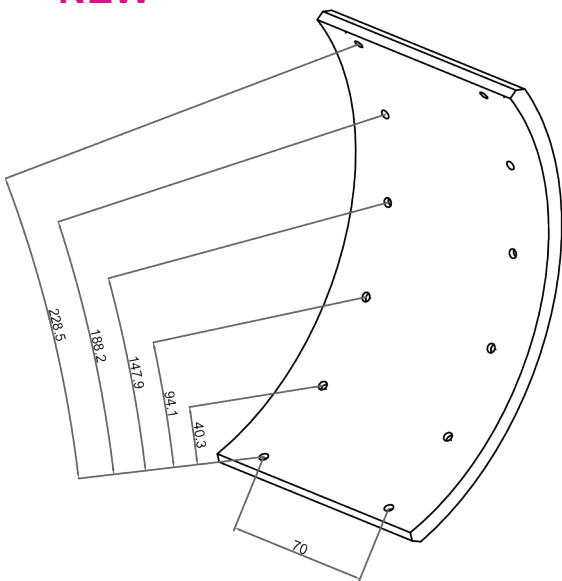
REFERENCE	WVA	∅ mm	 mm	 mm	< mm	> mm	
54540	---	328	296.5	102	10	10	

NEW



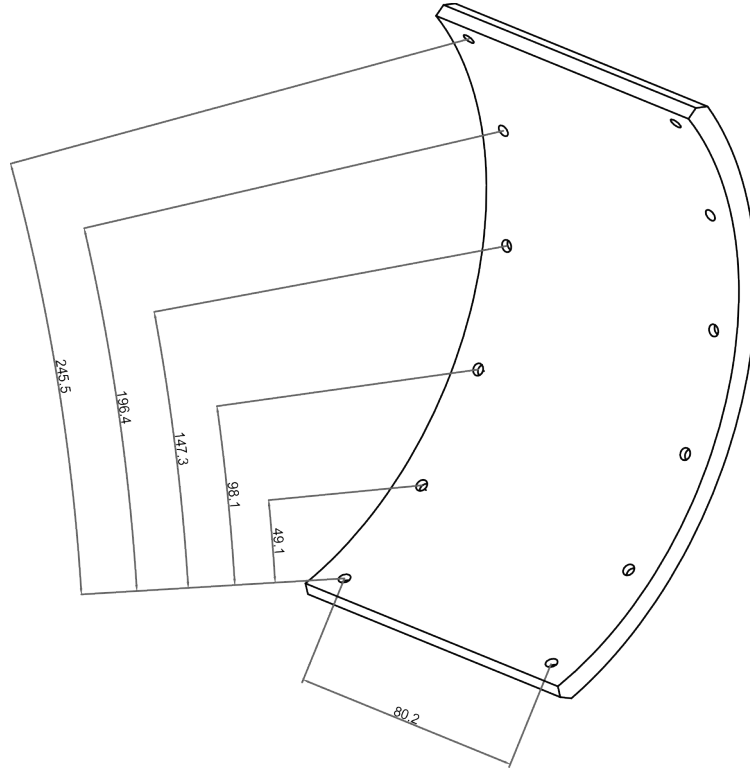
REFERENCE	WVA	∅ mm	 mm	 mm	< mm	> mm	
54550	---	328	296.5 296.5	102 102	10 10	10 10	

NEW

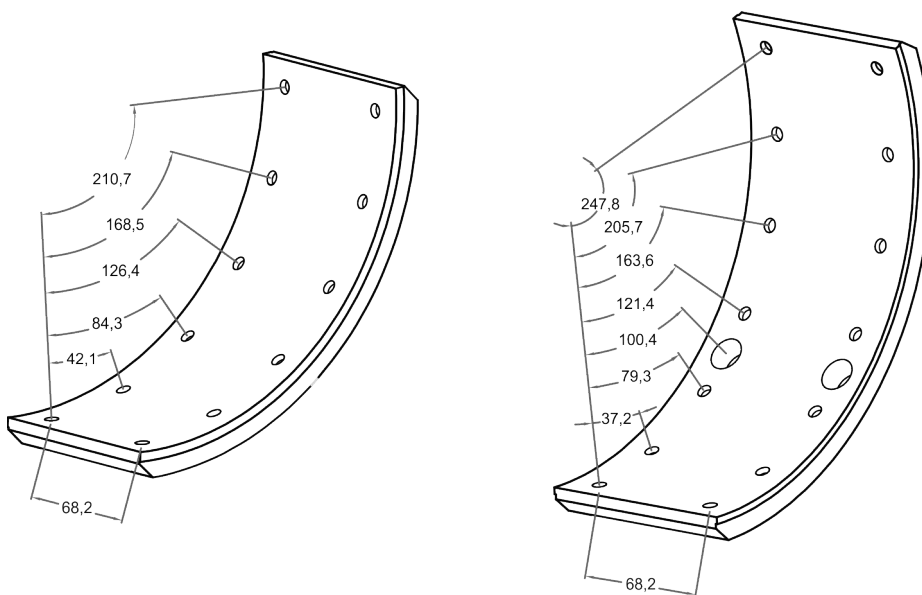


REFERENCE	WVA	∅ mm	 mm	 mm	< mm	> mm	
54553	----	324	276.9	121	12	12	

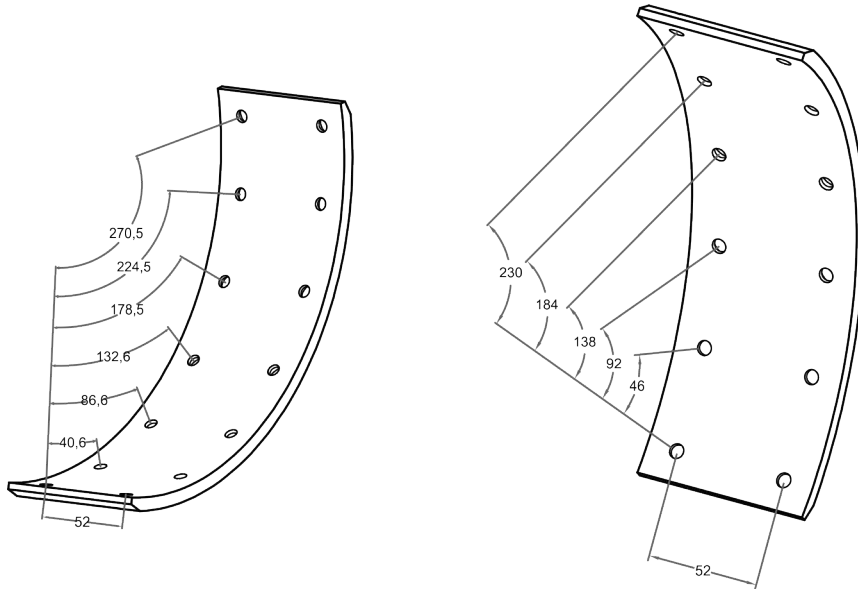
NEW



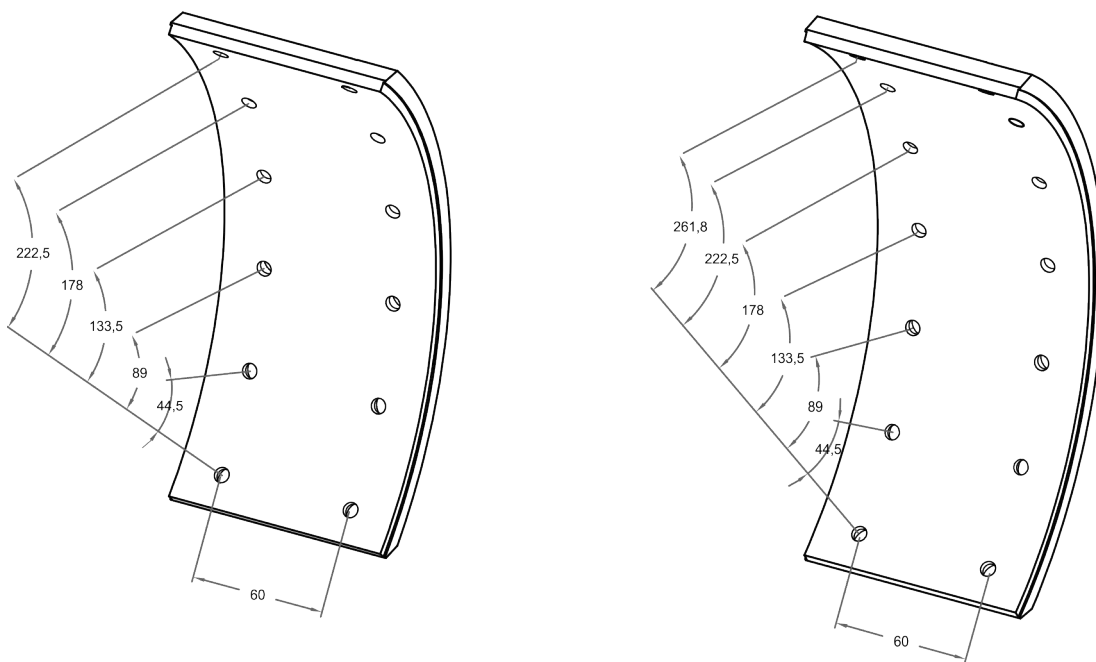
REFERENCE	WVA	∅ mm	 mm	 mm	< mm	> mm	
54558	17313 17318	310	236 273	100	12.7	12.7	



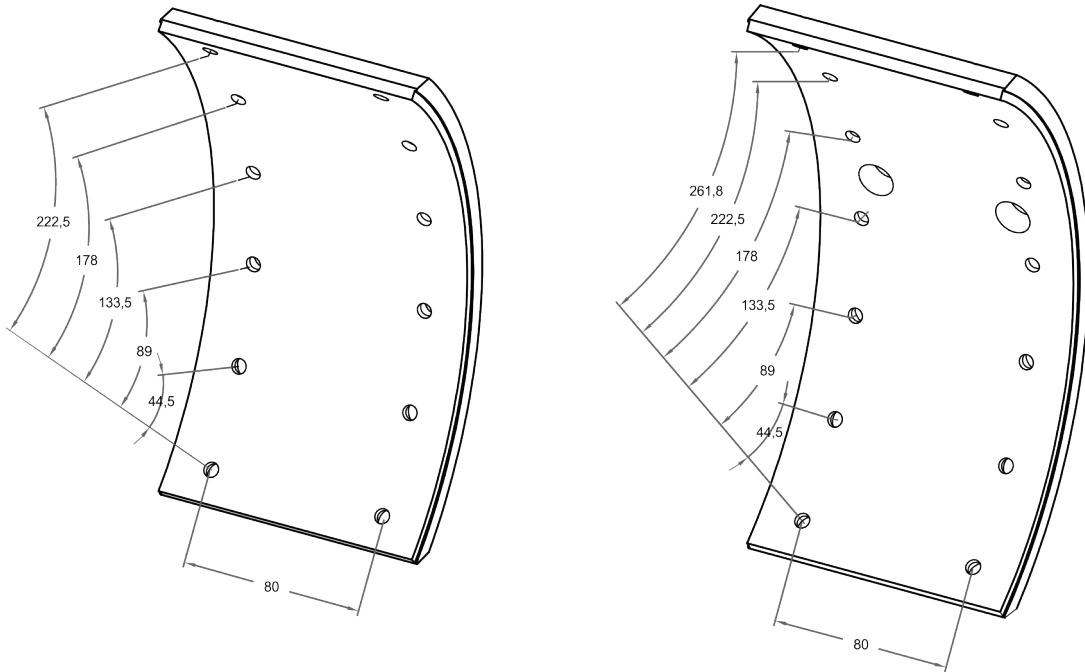
REFERENCE	WVA	\varnothing mm	 mm	 mm	< mm	> mm	
54560	15732 15733	325	256 297	80	7.0	7.0	



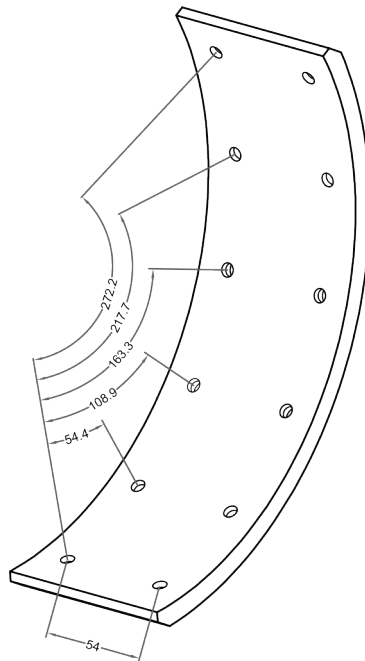
REFERENCE	WVA	\varnothing mm	 mm	 mm	< mm	> mm	
54561	17924 17925	325	250 290	100	11.6	11.6	



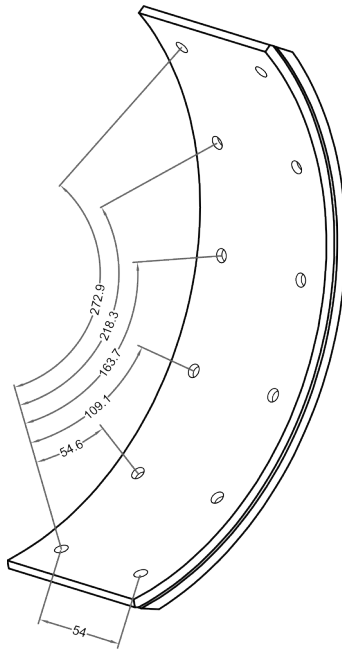
REFERENCE	WVA	∅ mm	mm	mm	< mm	> mm	
54563	17635 17636	325	250 290	120	12.0	12.0	



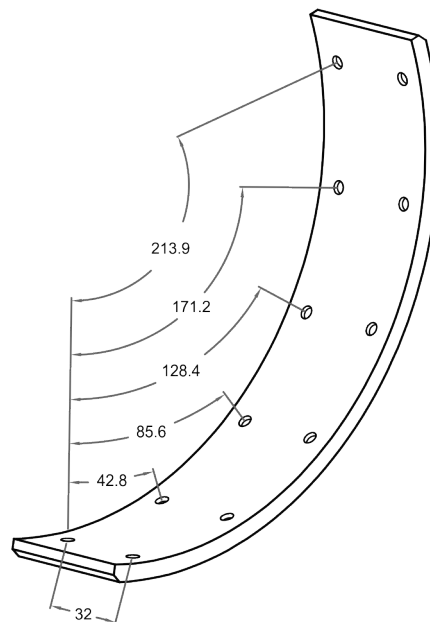
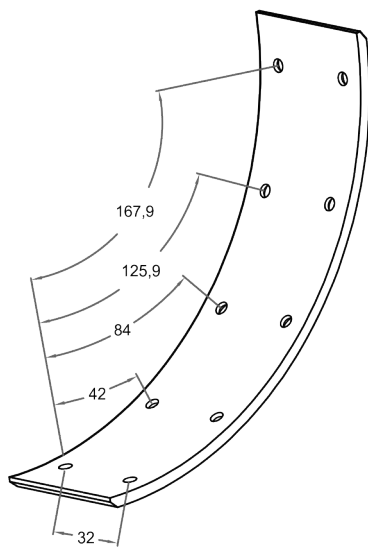
REFERENCE	WVA	∅ mm	mm	mm	< mm	> mm	
54564	--	325	312	86	10.0	10.0	



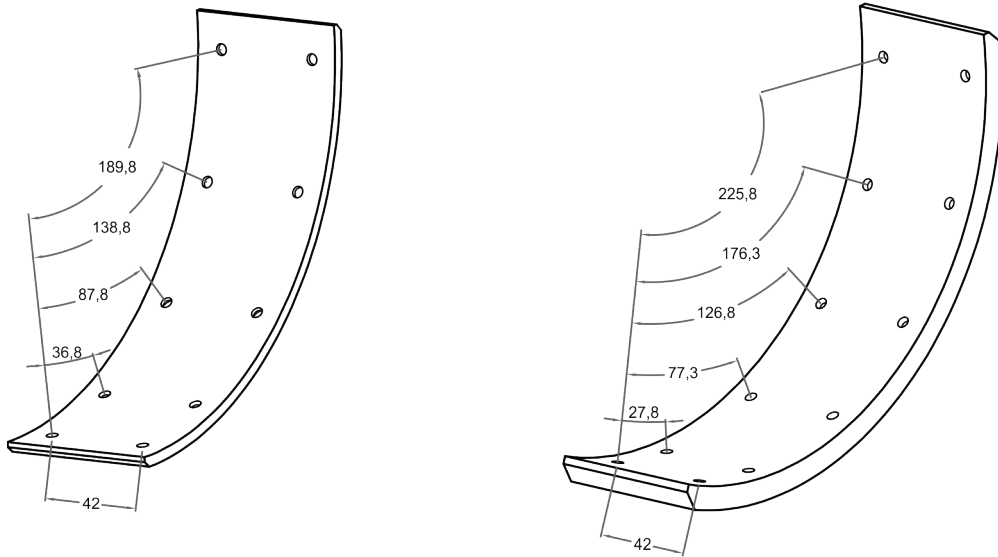
REFERENCE	WVA	\varnothing mm	 mm	 mm	< mm	> mm	
54565	--	320	311	90	10.0	10.0	



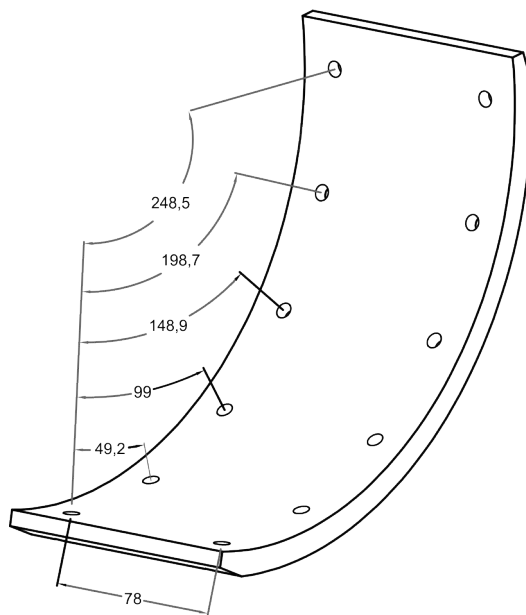
REFERENCE	WVA	\varnothing mm	 mm	 mm	< mm	> mm	
54567	--	280	201 245	49.8	3.9 5.9	3.9 5.9	



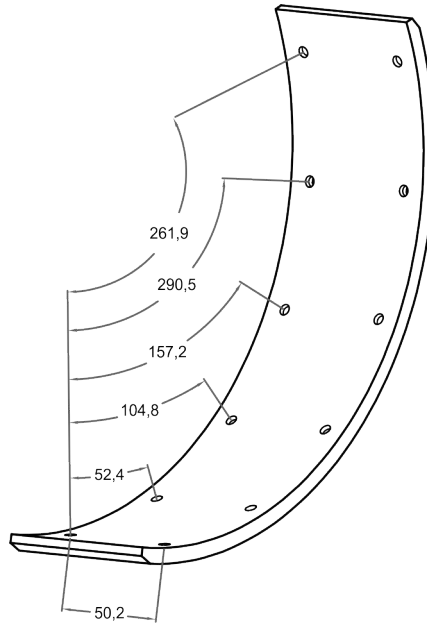
REFERENCE	WVA	∅ mm	 mm	 mm	< mm	> mm	
54568	--	280	218 262	63.5	4.3 9.3	4.3 9.3	



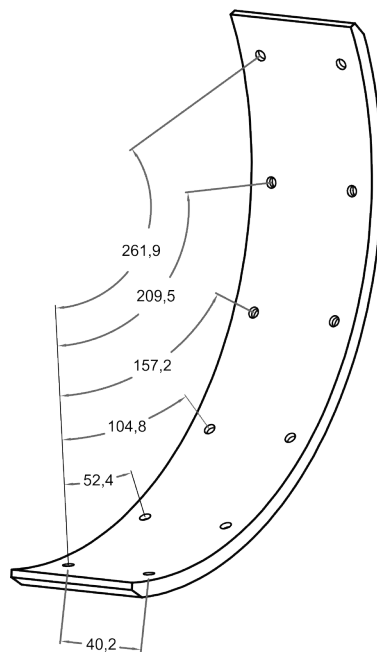
REFERENCE	WVA	∅ mm	 mm	 mm	< mm	> mm	
54569	MK/54/1	325	286	109	10.4	10.4	



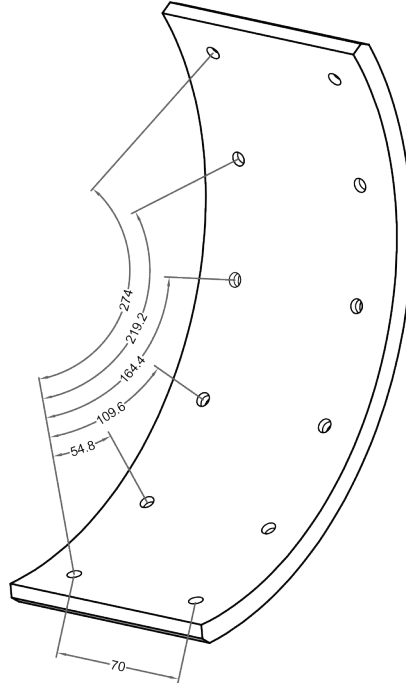
REFERENCE	WVA	\varnothing mm	 mm	 mm	< mm	> mm	
54570	--	304	303	70	6.3	6.3	



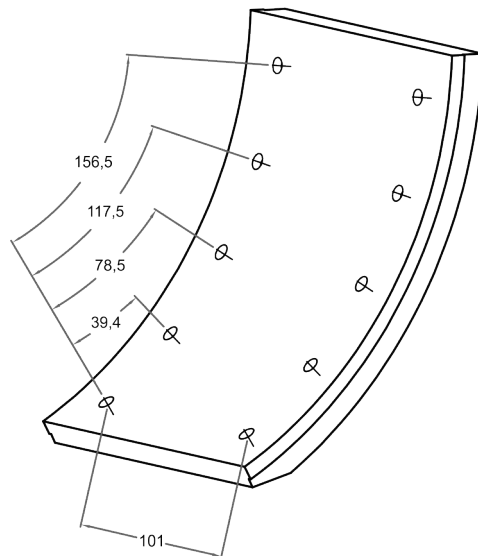
REFERENCE	WVA	\varnothing mm	 mm	 mm	< mm	> mm	
54571	--	304	303	60	6.3	6.3	



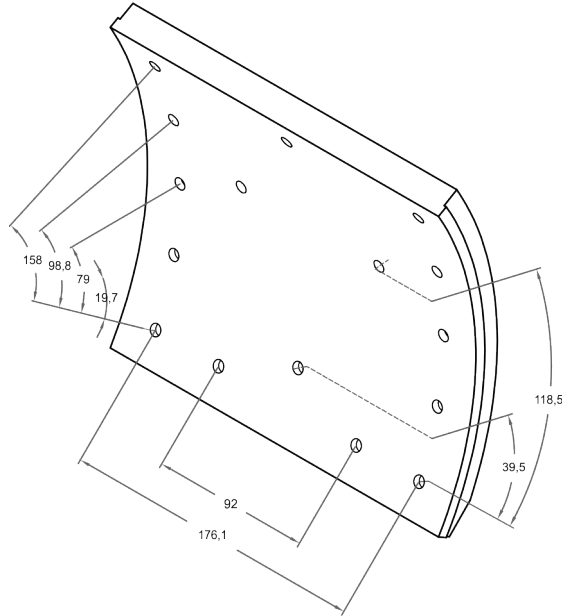
REFERENCE	WVA	∅ mm	 mm	 mm	< mm	> mm	
54572	--	320	314	110	10.0	10.0	



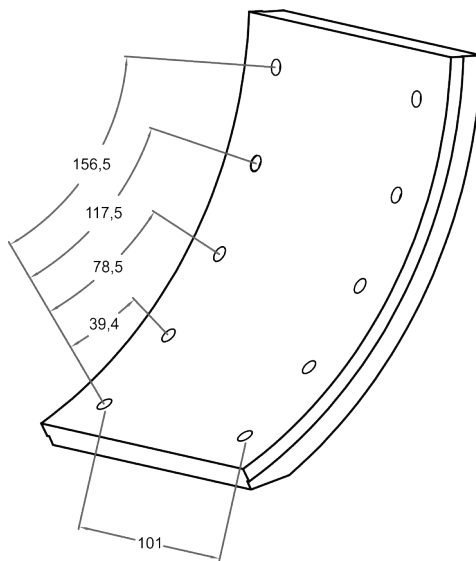
REFERENCE	WVA	∅ mm	 mm	 mm	< mm	> mm	
54573	--	400	193	145	15,5	15,5	



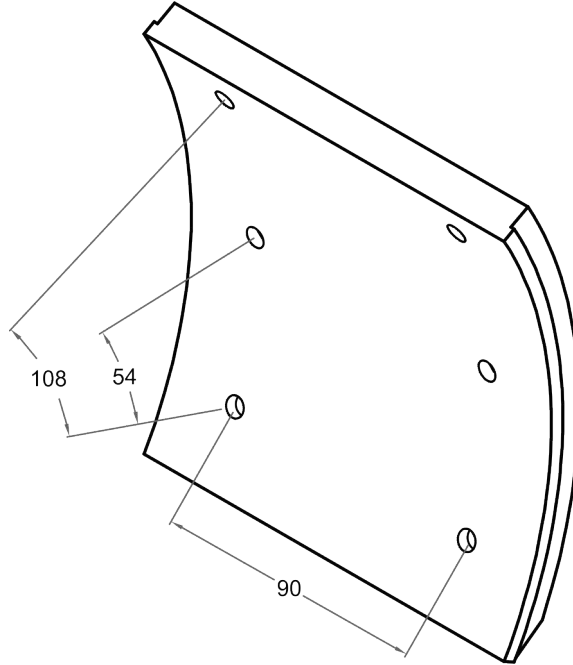
REFERENCE	WVA	\varnothing mm	 mm	 mm	< mm	> mm	
54574	--	405	194	219.5	15.8	15.8	



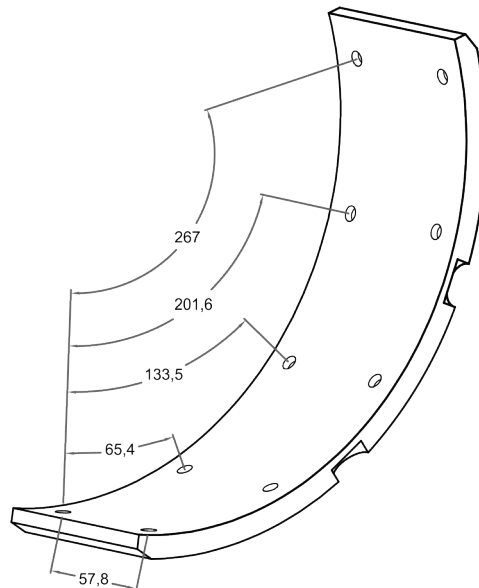
REFERENCE	WVA	\varnothing mm	 mm	 mm	< mm	> mm	
54575	--	312	147	119.8	12.0	12.0	



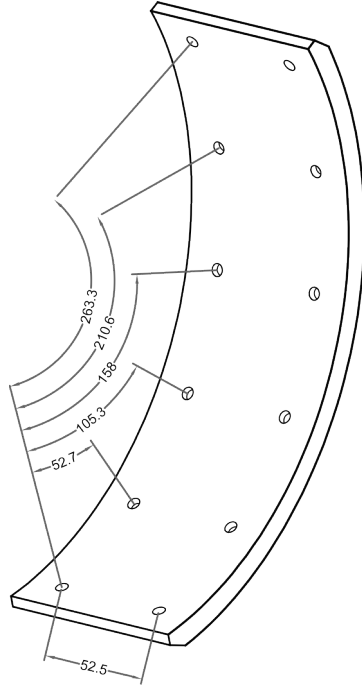
REFERENCE	WVA	∅ mm	 mm	 mm	< mm	> mm	
54576	--	312	147	139.8	12.0	12.0	



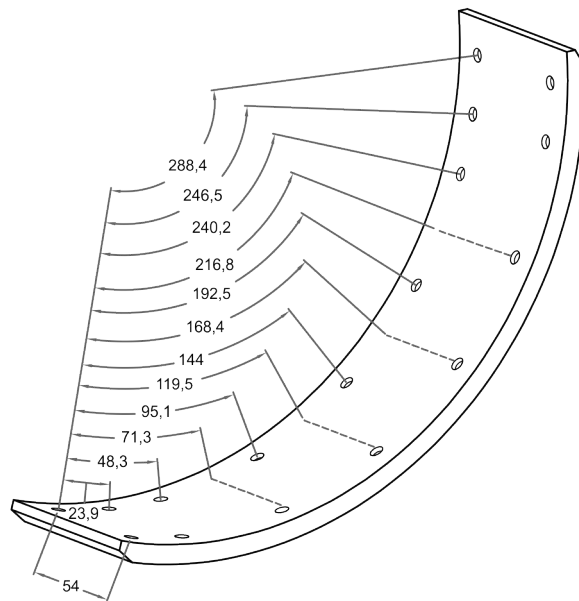
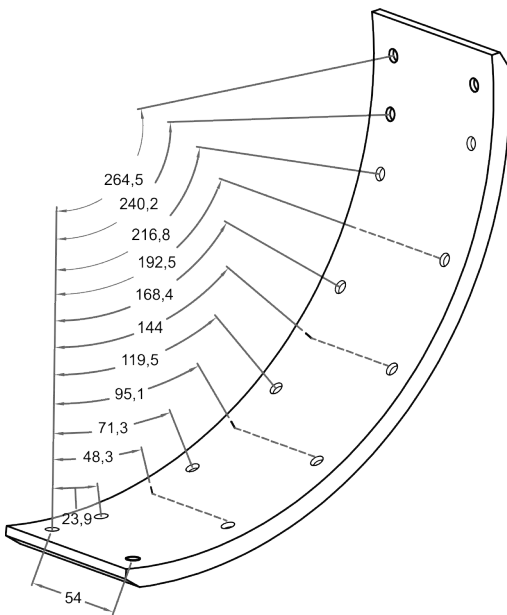
REFERENCE	WVA	∅ mm	 mm	 mm	< mm	> mm	
54580	--	320	302	85	10.0	10.0	



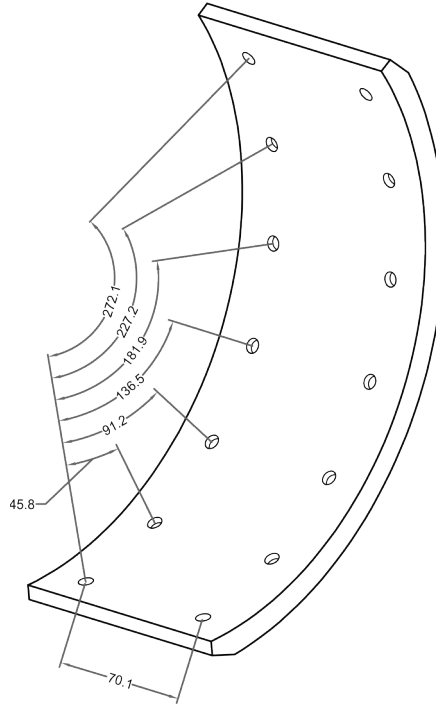
REFERENCE	WVA	∅ mm	 mm	 mm	< mm	> mm	
54581	--	325	291	85	10.0	10.0	



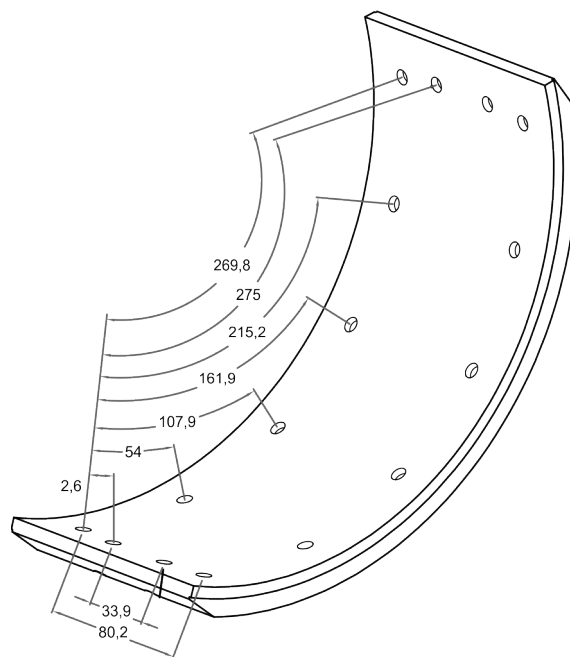
REFERENCE	WVA	∅ mm	 mm	 mm	< mm	> mm	
54582	--	350	292 317	80	8.0	8.0	



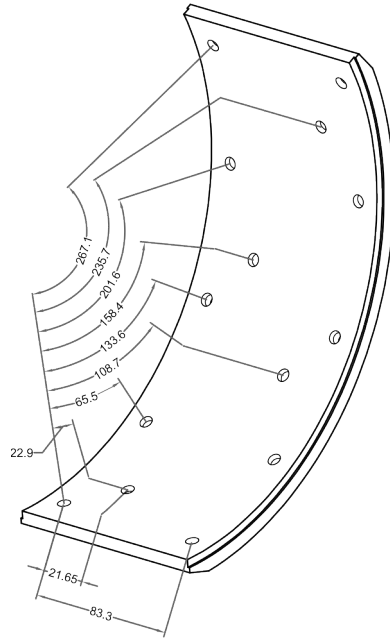
REFERENCE	WVA	\varnothing mm	 mm	 mm	< mm	> mm	
54583	--	320	308	109.5	11.5	11.5	



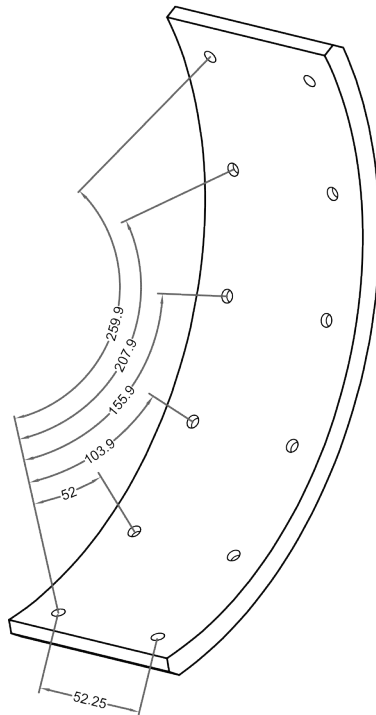
REFERENCE	WVA	\varnothing mm	 mm	 mm	< mm	> mm	
54584	--	325	313	119.5	13.0	13.0	



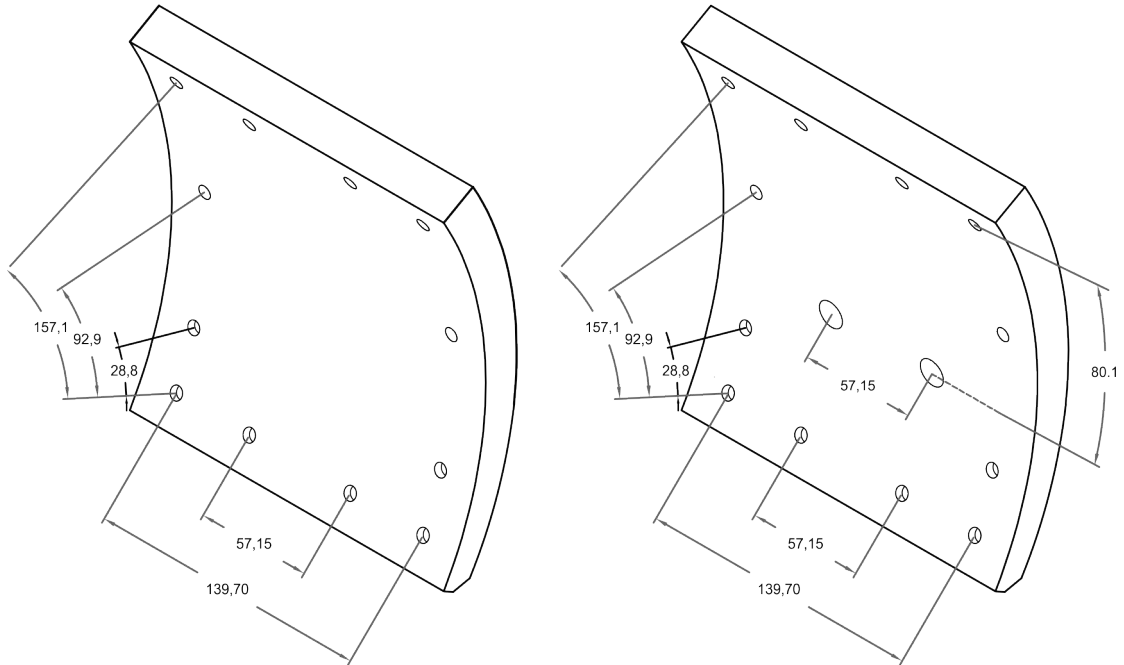
REFERENCE	WVA	\varnothing mm	 mm	 mm	< mm	> mm	
54585	--	325	301	109.5	11.0	11.0	



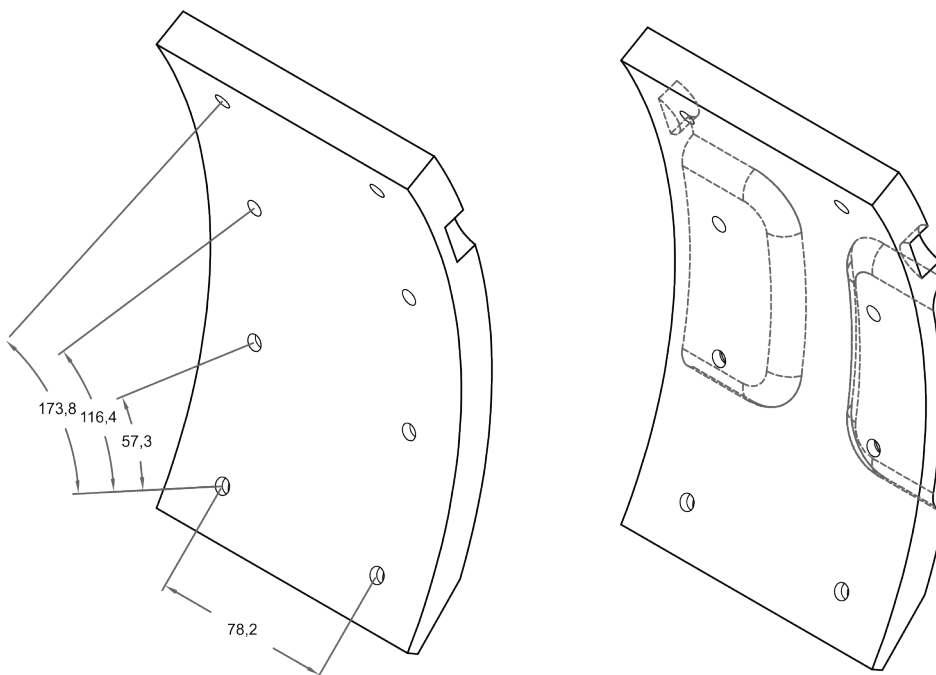
REFERENCE	WVA	\varnothing mm	 mm	 mm	< mm	> mm	
54586	--	325	290	83	10	10	



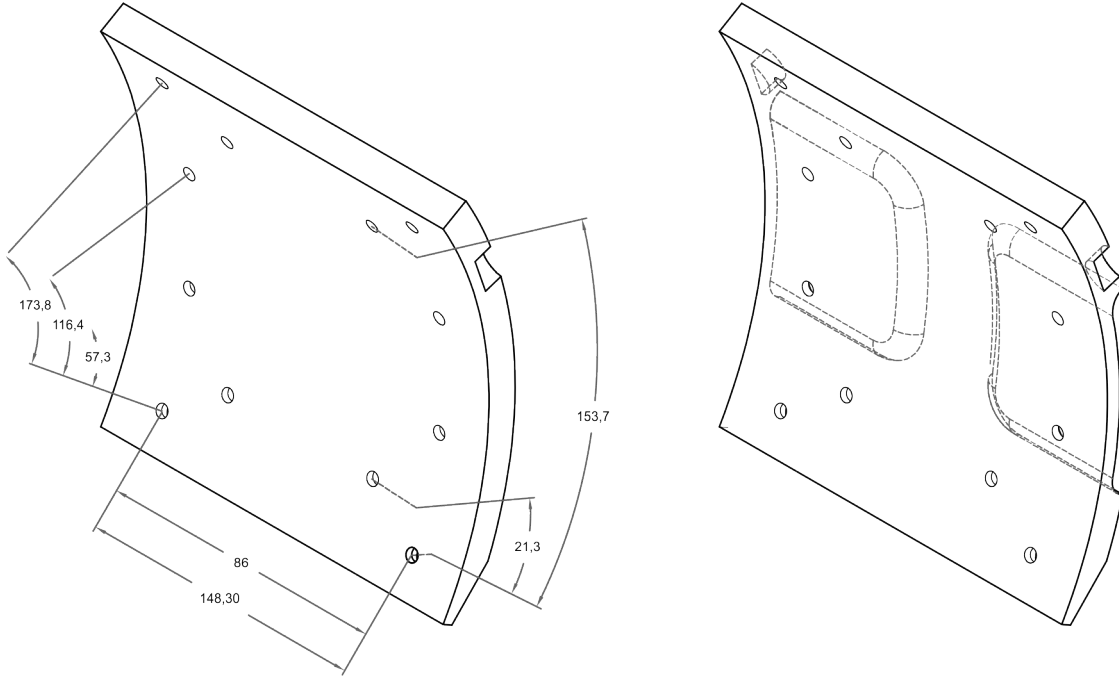
REFERENCE	WVA	∅ mm	 mm	 mm	< mm	> mm	
54600	19384 19385	38.1	189	177.8	13.1	18.0	



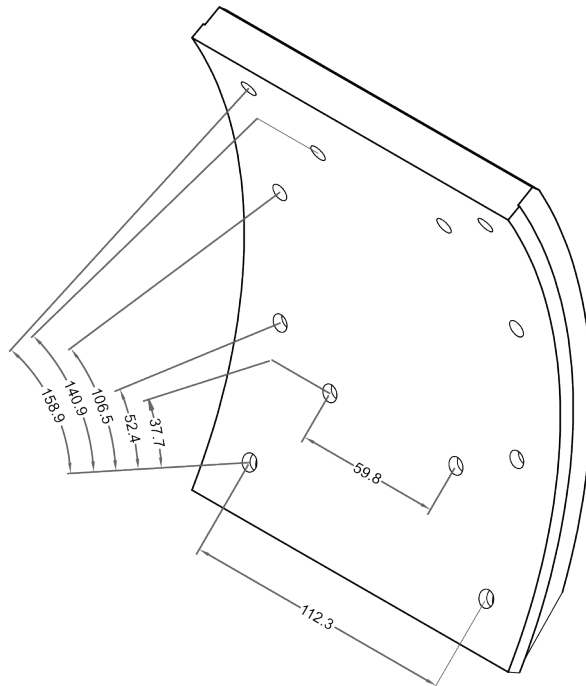
REFERENCE	WVA	∅ mm	 mm	 mm	< mm	> mm	
54601	--	44.0	212	127	15.5	15.5	



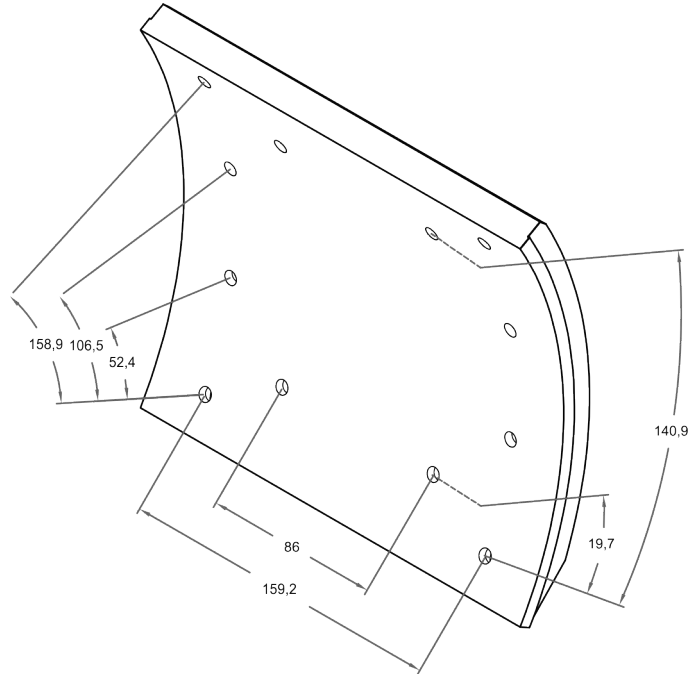
REFERENCE	WVA	\varnothing mm	 mm	 mm	< mm	> mm	
54602	--	44.0	212	203.2	15.5	15.5	



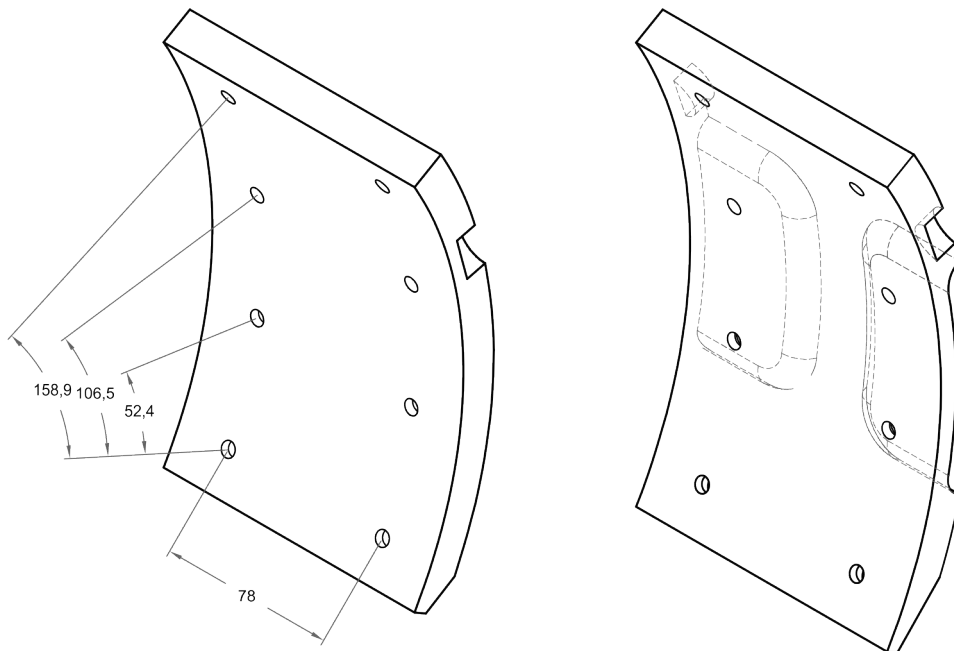
REFERENCE	WVA	\varnothing mm	 mm	 mm	< mm	> mm	
54603	NN/62/1	406	194	150	15.5	15.5	



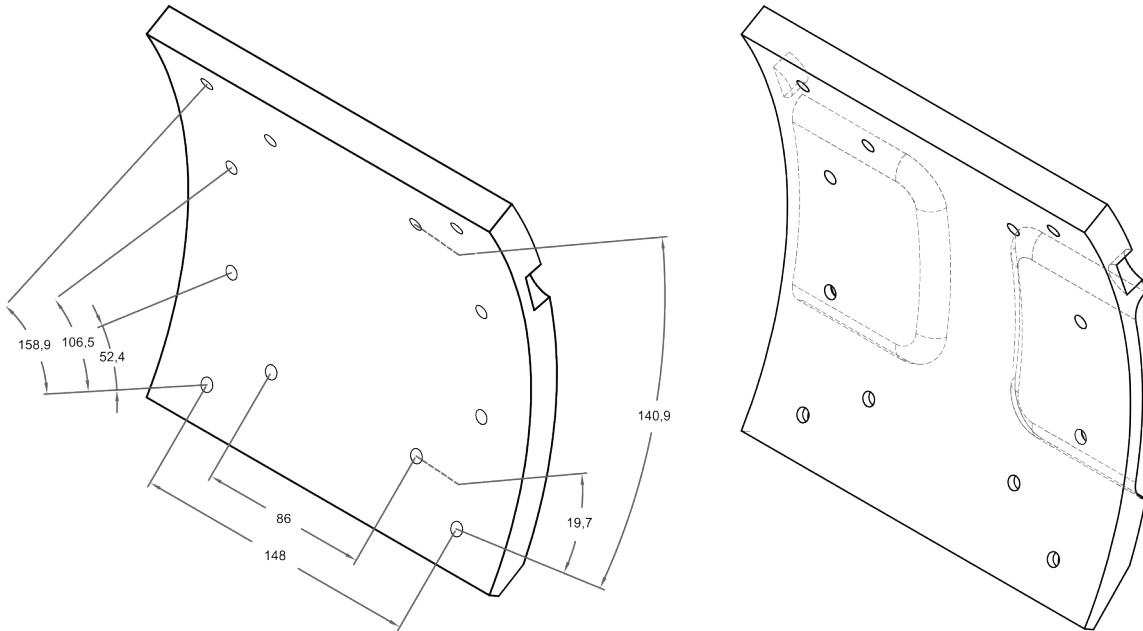
REFERENCE	WVA	∅ mm	 mm	 mm	< mm	> mm	
54604	NN/63/1	406	194	216	15.5	15.5	



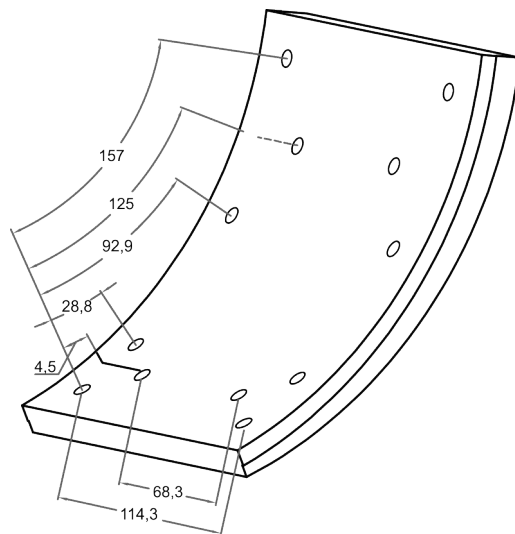
REFERENCE	WVA	∅ mm	 mm	 mm	< mm	> mm	
54605	17338 17341	406	194	127	15.3	15.3	



REFERENCE	WVA	\varnothing mm	 mm	 mm	< mm	> mm	
54606	--	406	194	203	15.3	15.3	

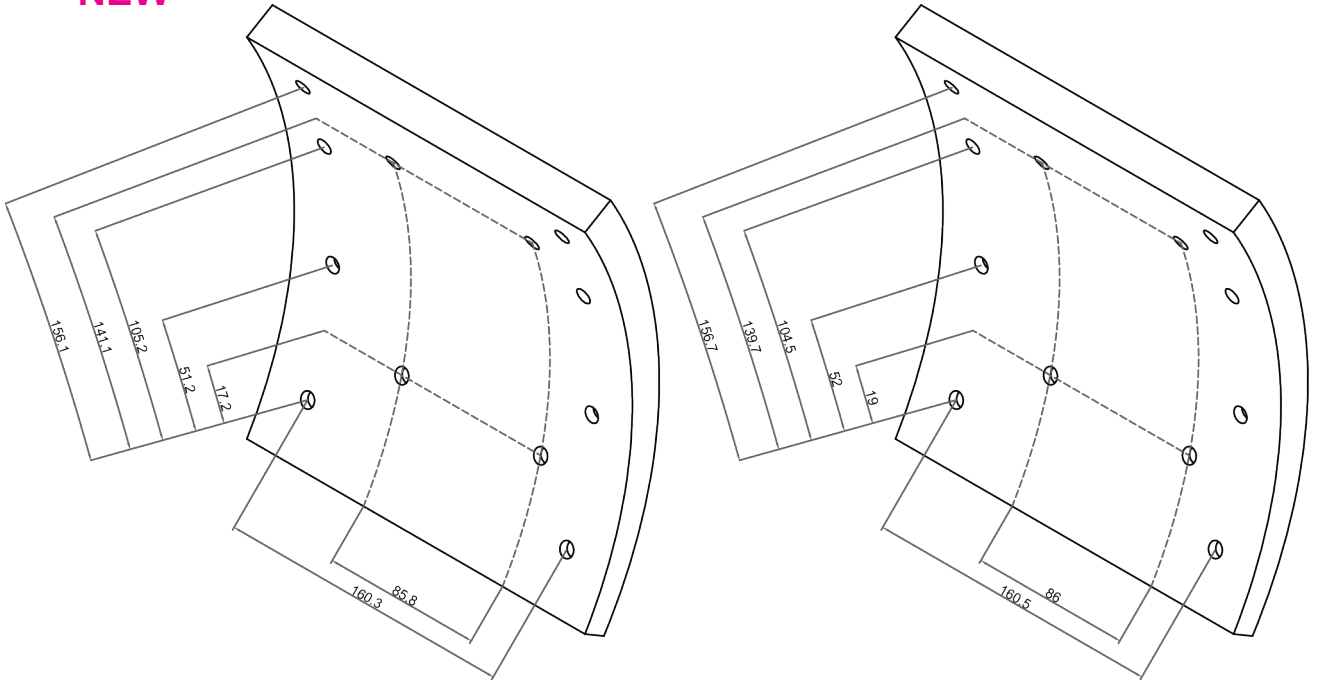


REFERENCE	WVA	\varnothing mm	 mm	 mm	< mm	> mm	
54607	19502	381	189	152.5	12.4	17.7	

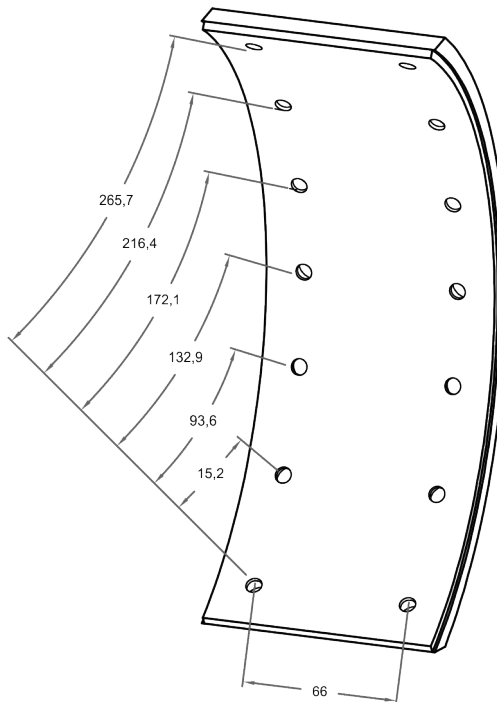


REFERENCE	WVA	∅ mm	 mm	 mm	< mm	> mm	
54608	---	408.4	195 198	202 202	10.8 16.6	16.6 17	

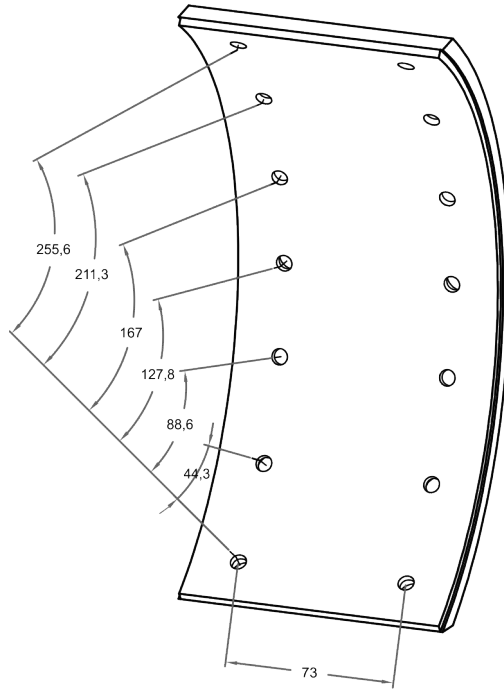
NEW



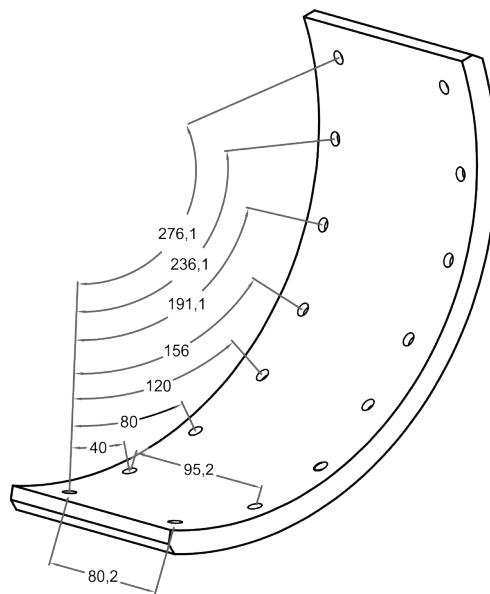
REFERENCE	WVA	∅ mm	 mm	 mm	< mm	> mm	
54751	--	312	303	100	11.0	11.0	



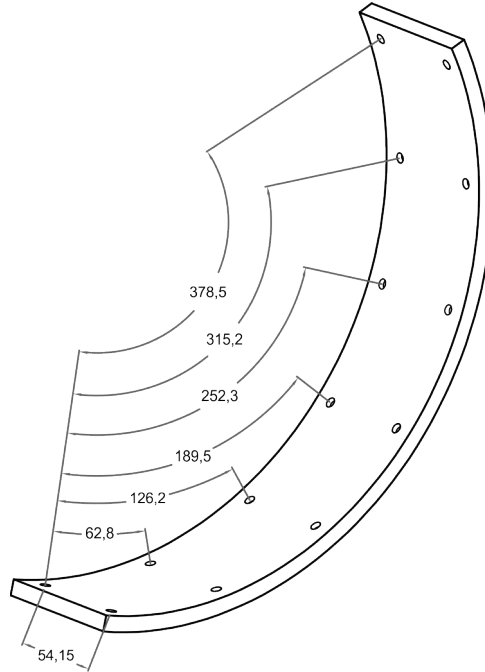
REFERENCE	WVA	∅ mm	 mm	 mm	< mm	> mm	
54752	--	312	293	115	11.0	11.0	



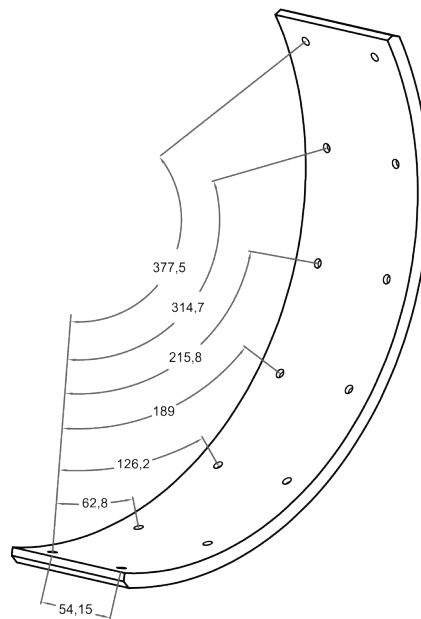
REFERENCE	WVA	∅ mm	 mm	 mm	< mm	> mm	
54753	--	320	310	120	11.0	11.0	



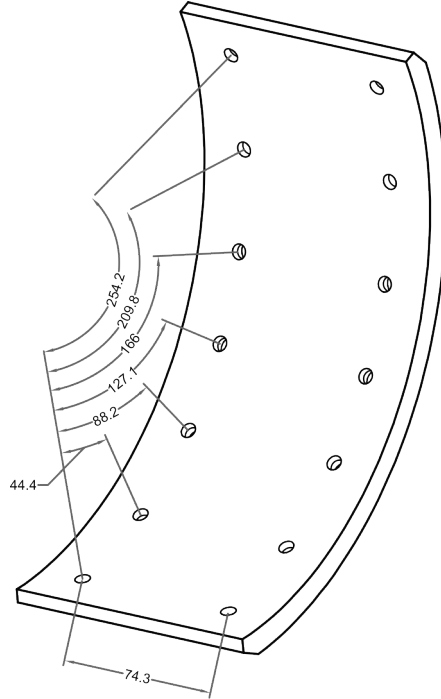
REFERENCE	WVA	∅ mm	 mm	 mm	< mm	> mm	
54755	--	375	402	76	8.0	8.0	



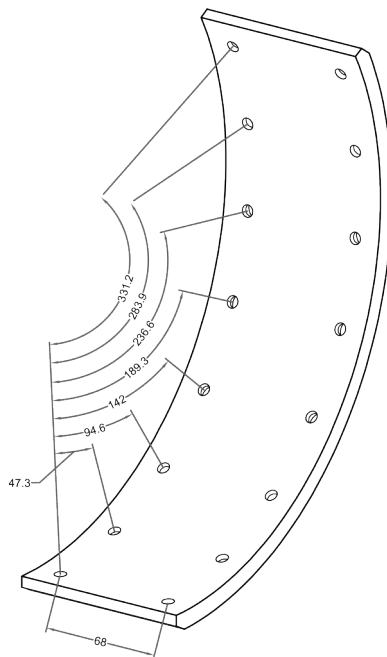
REFERENCE	WVA	∅ mm	 mm	 mm	< mm	> mm	
54756	--	375	405	88	8.0	8.0	



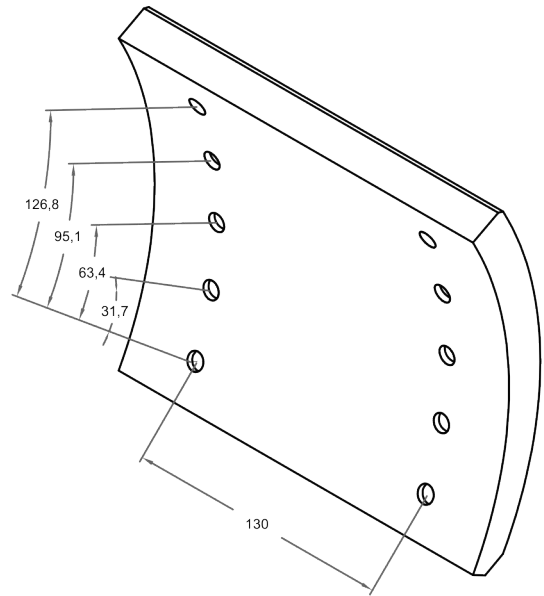
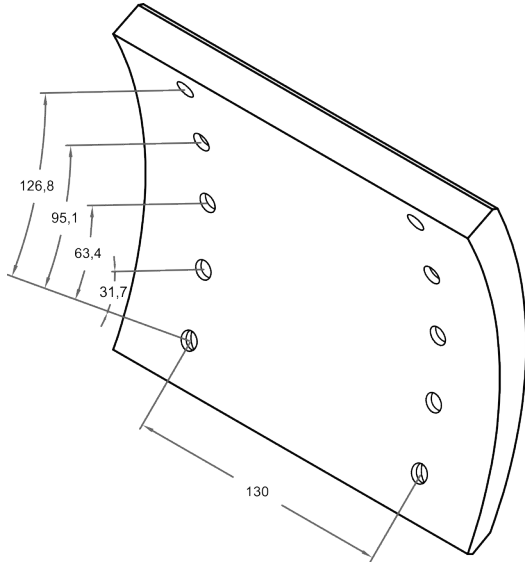
REFERENCE	WVA	\varnothing mm	 mm	 mm	< mm	> mm	
54759	--	325	291	115	11	11	



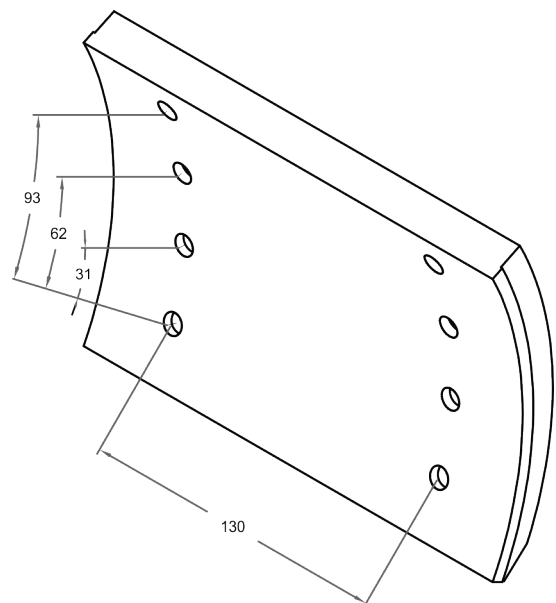
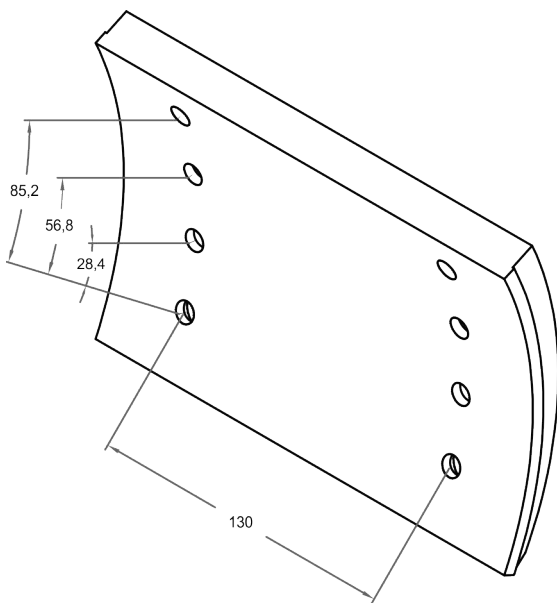
REFERENCE	WVA	\varnothing mm	 mm	 mm	< mm	> mm	
54760	--	368	360	97.5	9.7	9.7	



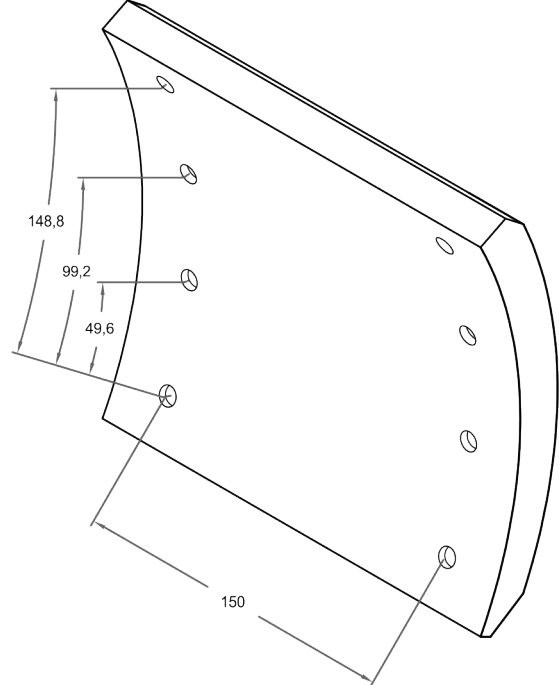
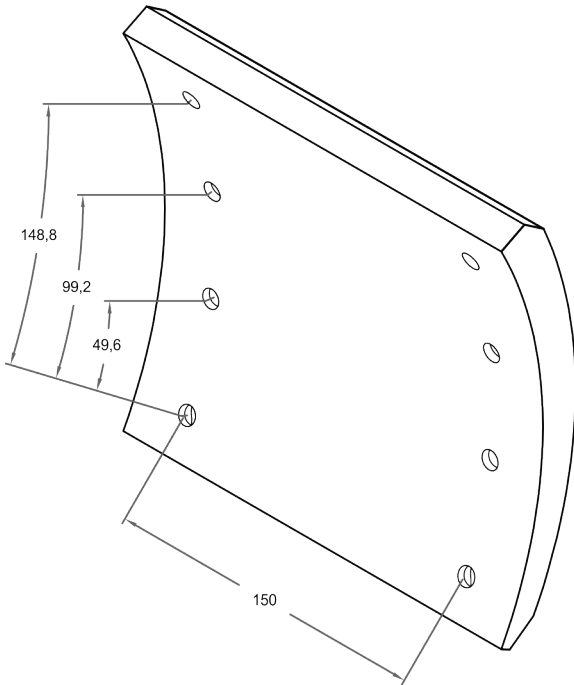
REFERENCE	WVA	∅ mm	 mm	 mm	< mm	> mm	
55001	19892 19893	355	160 169	200	10.6 14.8	17.4 18.3	



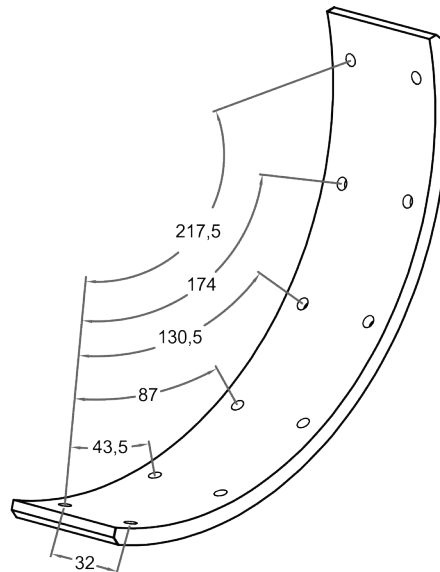
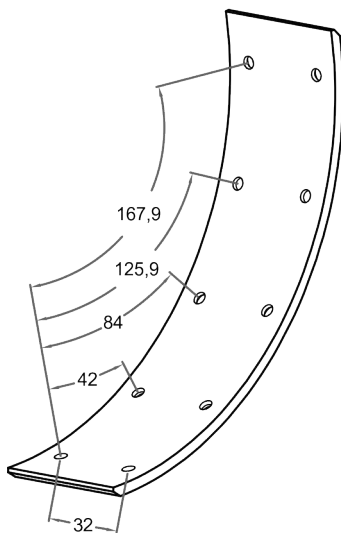
REFERENCE	WVA	∅ mm	 mm	 mm	< mm	> mm	
55002	19515 19516	300	129 132	199.6	9.6 13.6	15.8 16.0	



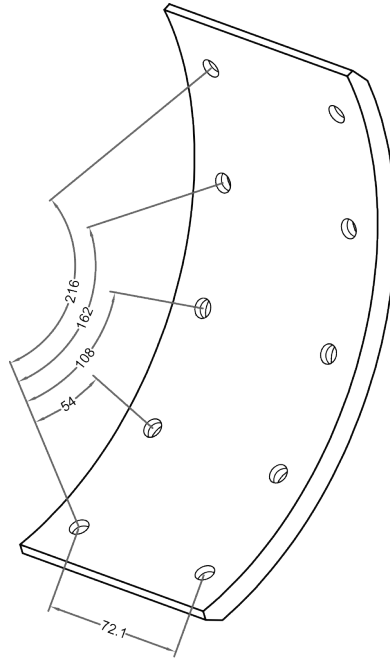
REFERENCE	WVA	\varnothing mm	 mm	 mm	< mm	> mm	
55003	19477 19478	418	192 187	203	13.1 17.4	19.9 20.6	



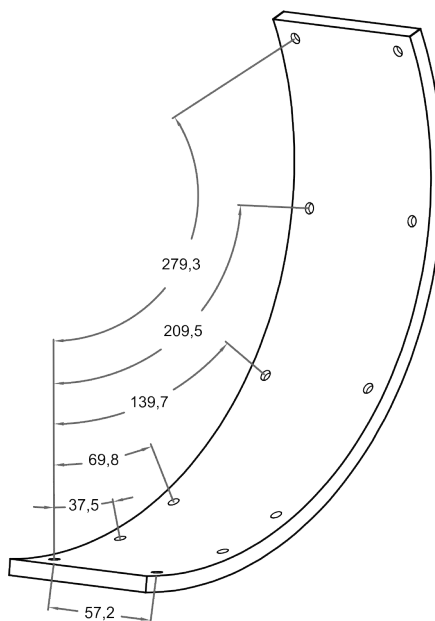
REFERENCE	WVA	\varnothing mm	 mm	 mm	< mm	> mm	
55005	--	250	201 245	49.5	3.9 5.9	3.9 5.9	



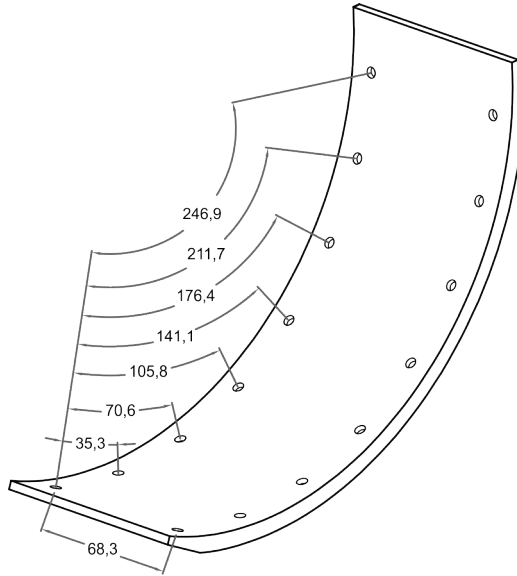
REFERENCE	WVA	∅ mm	 mm	 mm	< mm	> mm	
55006	17278	310	262	105	8.3 11.7	10.7	



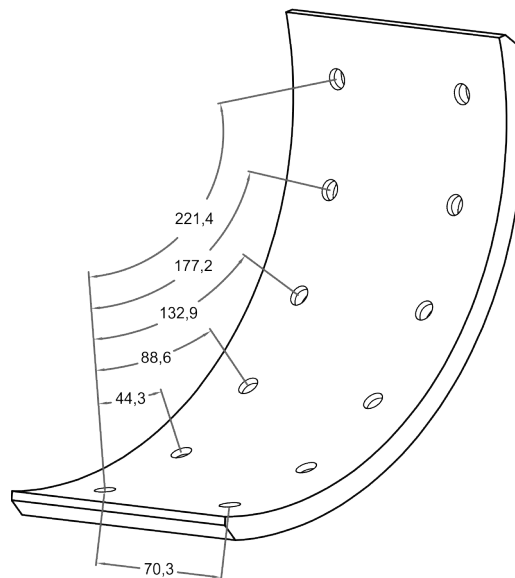
REFERENCE	WVA	∅ mm	 mm	 mm	< mm	> mm	
55007	--	304	302	76.2	6.5	6.5	



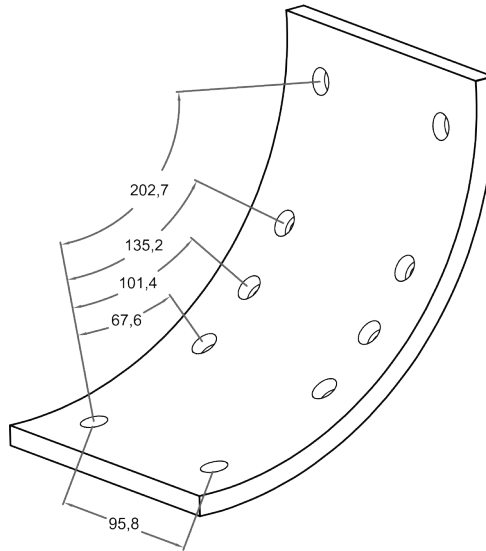
REFERENCE	WVA	\varnothing mm	 mm	 mm	< mm	> mm	
55008	--	308	287	89	7.0	7.0	



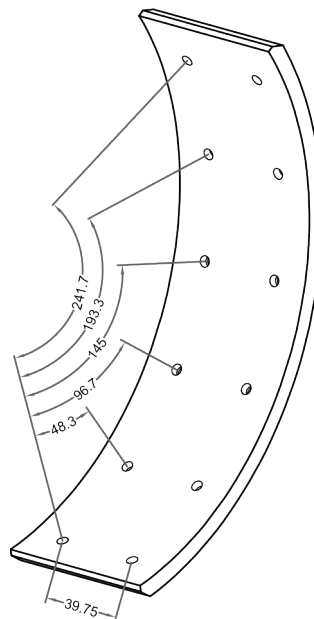
REFERENCE	WVA	\varnothing mm	 mm	 mm	< mm	> mm	
55017	--	308	273	120	9.5	9.5	



REFERENCE	WVA	∅ mm	 mm	 mm	< mm	> mm	
55023	--	335	258	151	9.6	9.6	

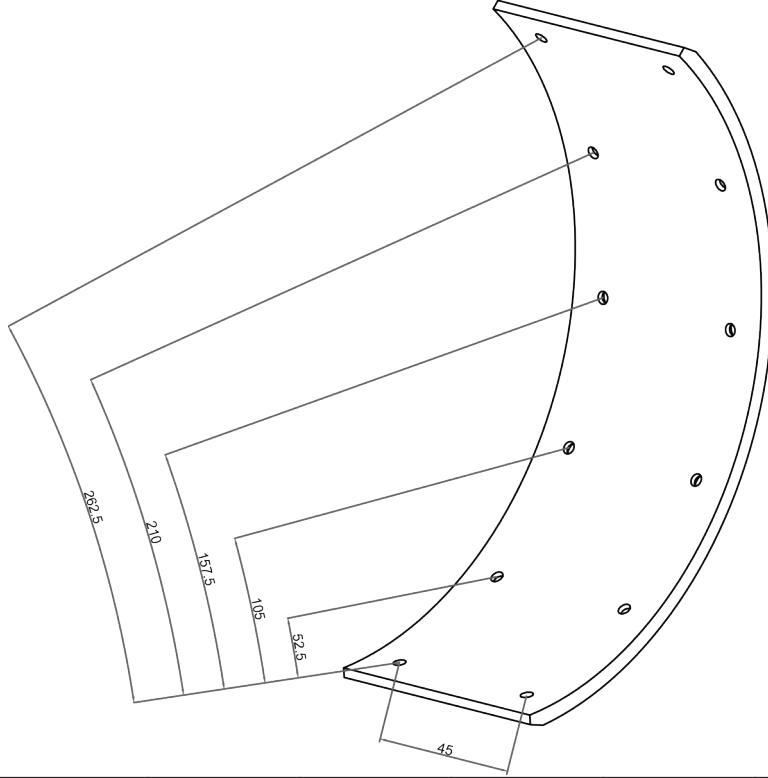


REFERENCE	WVA	∅ mm	 mm	 mm	< mm	> mm	
55070	----	300	279	74	8.0	8.0	



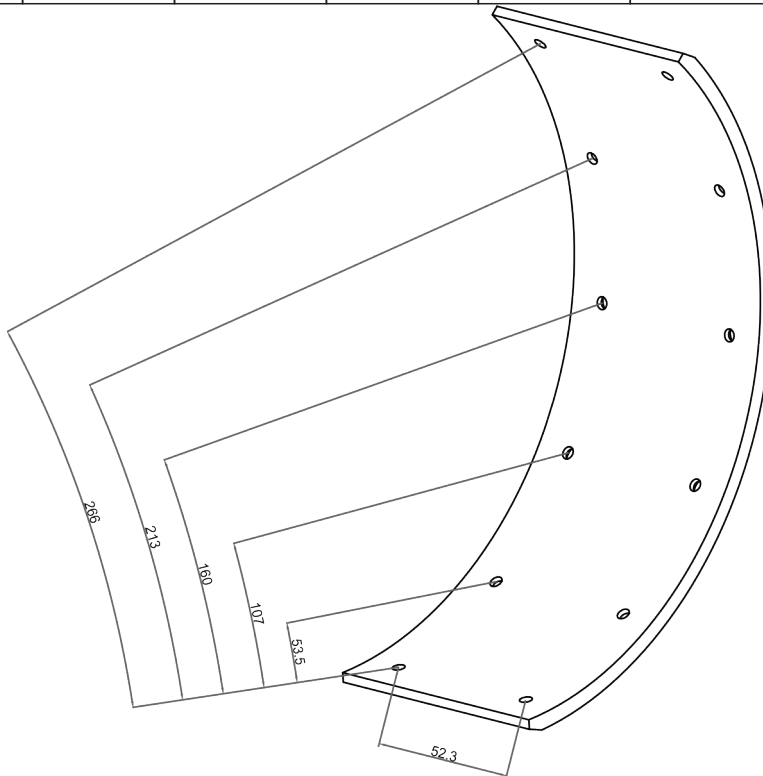
REFERENCE	WVA	∅ mm	 mm	 mm	< mm	> mm	
55116	---	318	294.25	75	8	8	

NEW



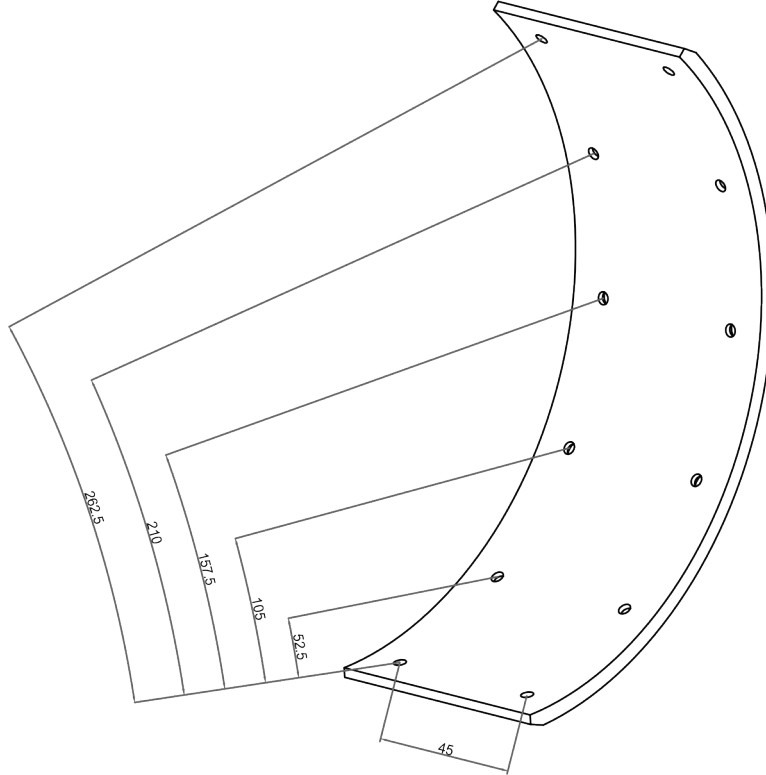
REFERENCE	WVA	∅ mm	 mm	 mm	< mm	> mm	
55117	---	304.8	294.4	85	8	8	

NEW



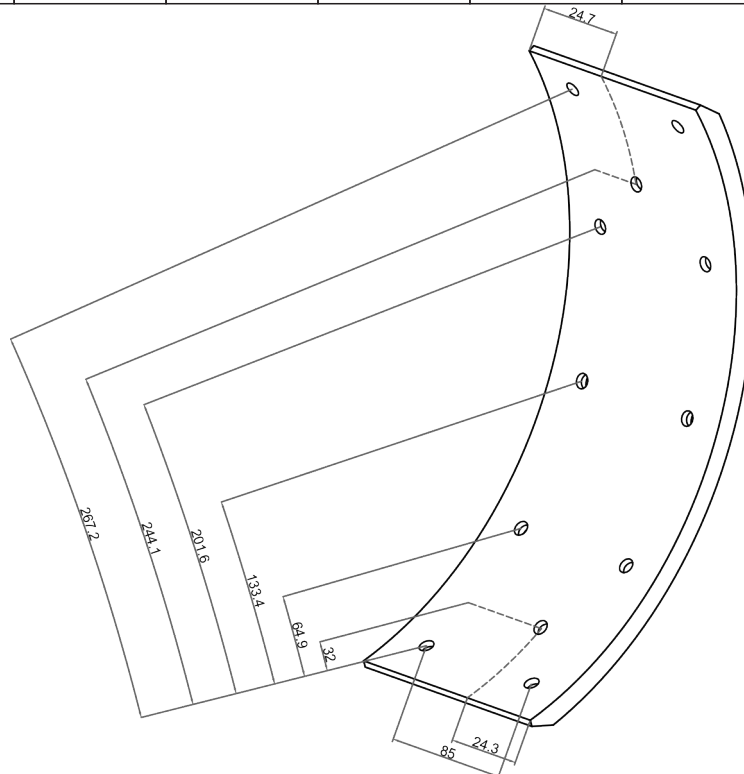
REFERENCE	WVA	\varnothing mm	 mm	 mm	< mm	> mm	
55118	---	304.8	308.6	65	8	8	

NEW

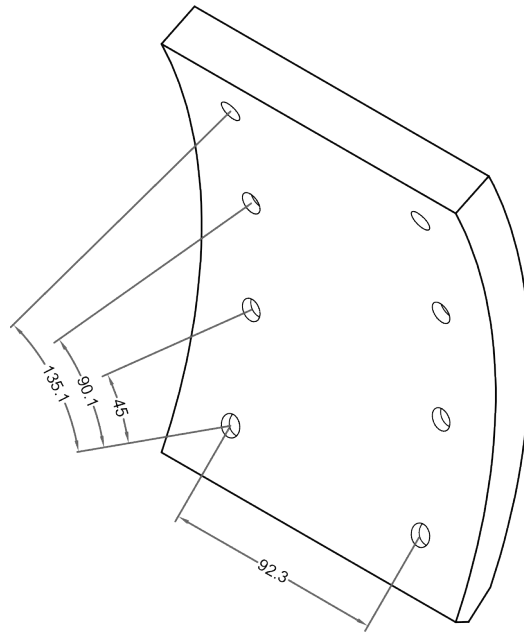


REFERENCE	WVA	\varnothing mm	 mm	 mm	< mm	> mm	
55120	---	321.4	299.8	85	10	10	

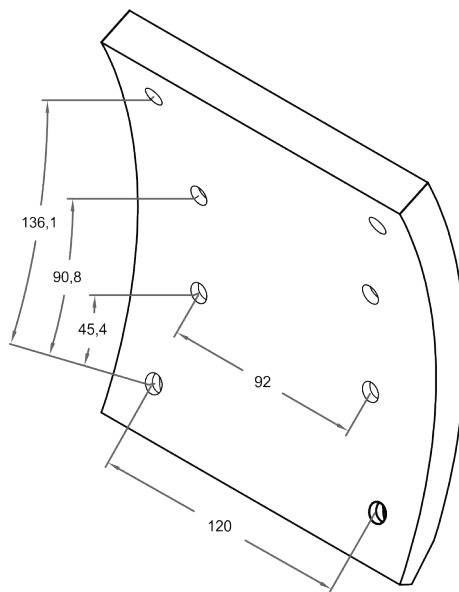
NEW



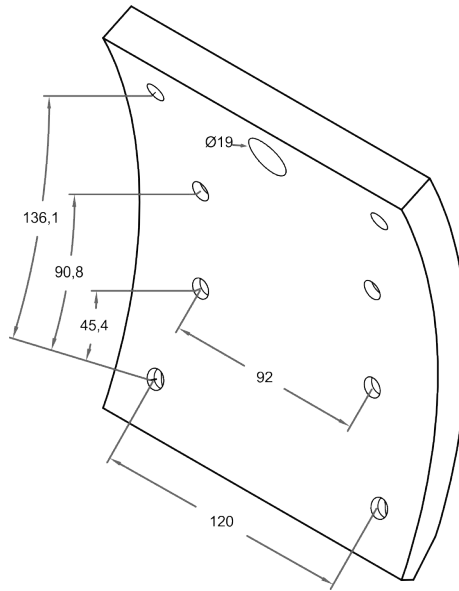
REFERENCE	WVA	\varnothing mm	 mm	 mm	< mm	> mm	
56249	17238	410	178	143	12.2	17.85	



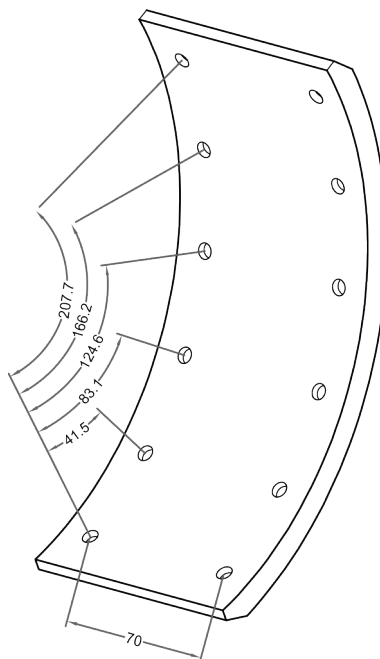
REFERENCE	WVA	\varnothing mm	 mm	 mm	< mm	> mm	
56250	19486 MP/31/1	410	177	160	12.5	16.6	



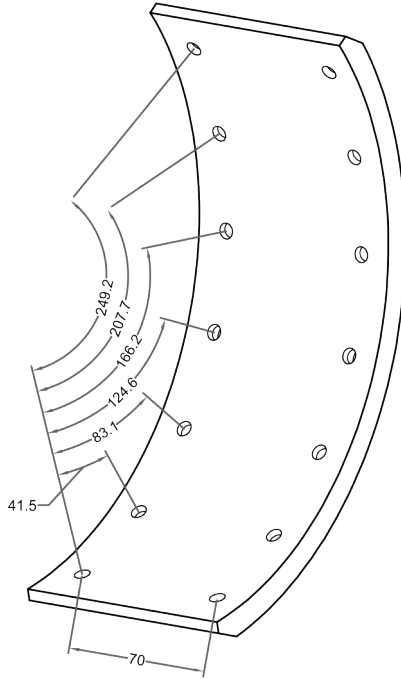
REFERENCE	WVA	\varnothing mm	 mm	 mm	< mm	> mm	
56250-2	19486 MP/31/21	410	177	160	12.5	16.6	



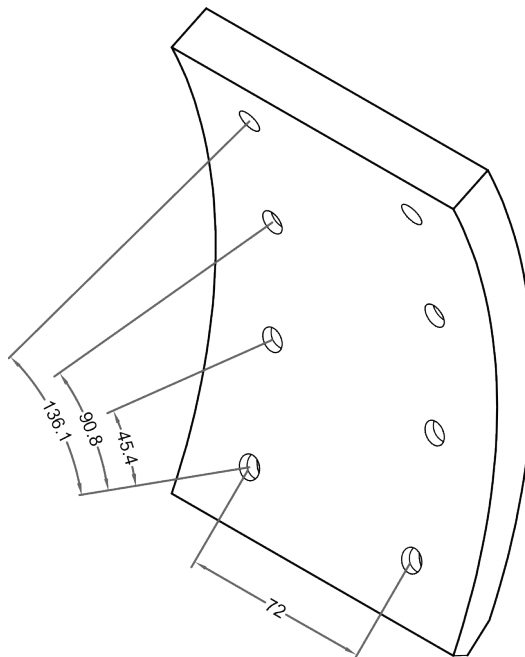
REFERENCE	WVA	\varnothing mm	 mm	 mm	< mm	> mm	
56253	MB/94/1	310	244	98	10.2	10.0	



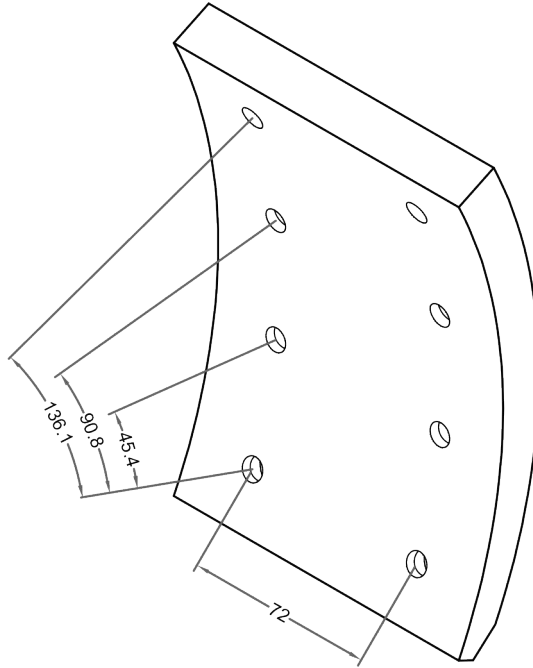
REFERENCE	WVA	\varnothing mm	 mm	 mm	< mm	> mm	
56254	MB/95/1	304	244	98	10.0	10.0	



REFERENCE	WVA	\varnothing mm	 mm	 mm	< mm	> mm	
56258	17682	410	177	125	11.8	17.0	

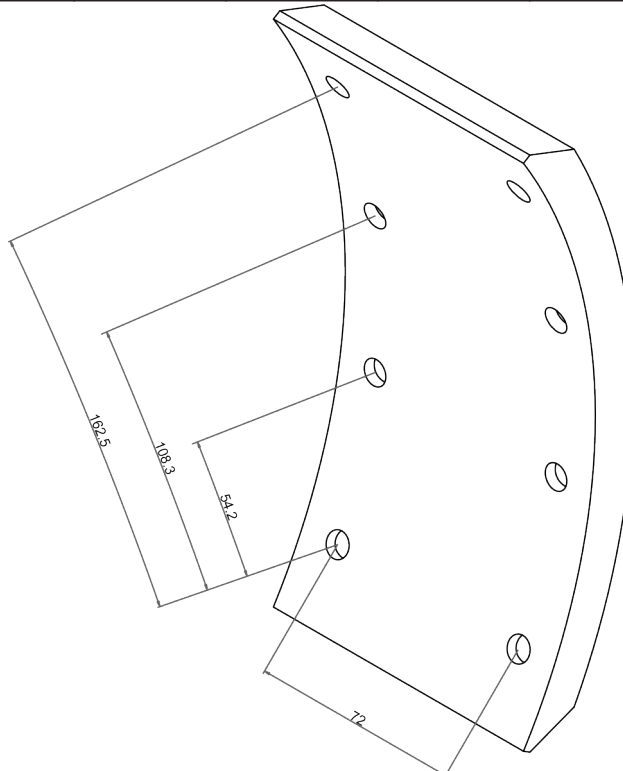


REFERENCE	WVA	∅ mm	 mm	 mm	< mm	> mm	
56264	17297	408	213	99.5	15.0	15.0	

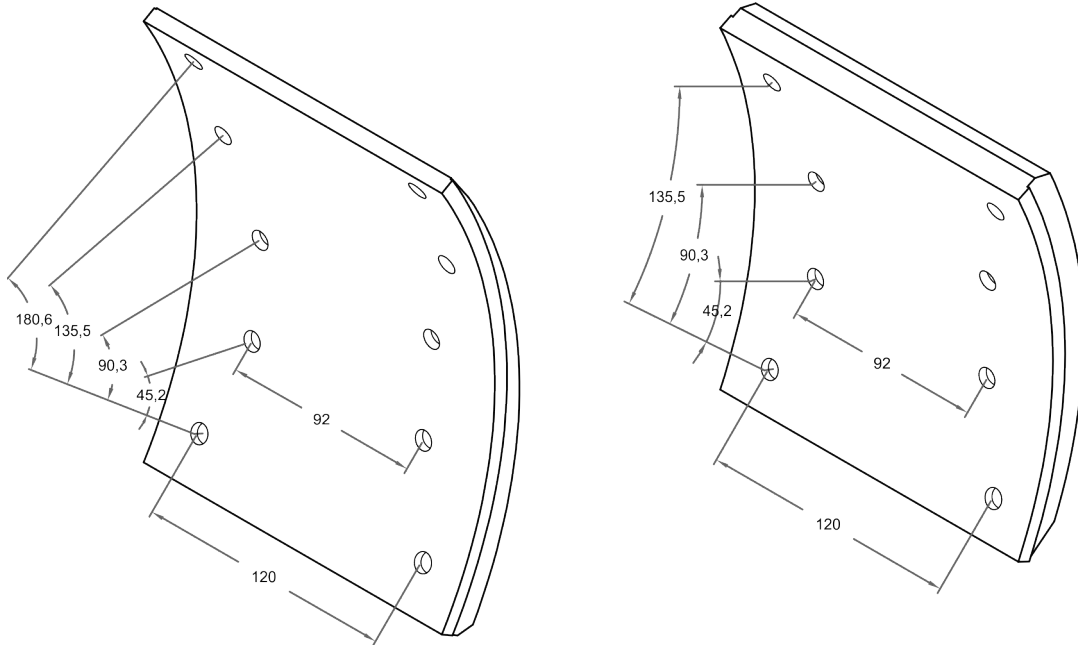


REFERENCE	WVA	∅ mm	 mm	 mm	< mm	> mm	
56264/12	---	414	213.3	99.5	12	12	

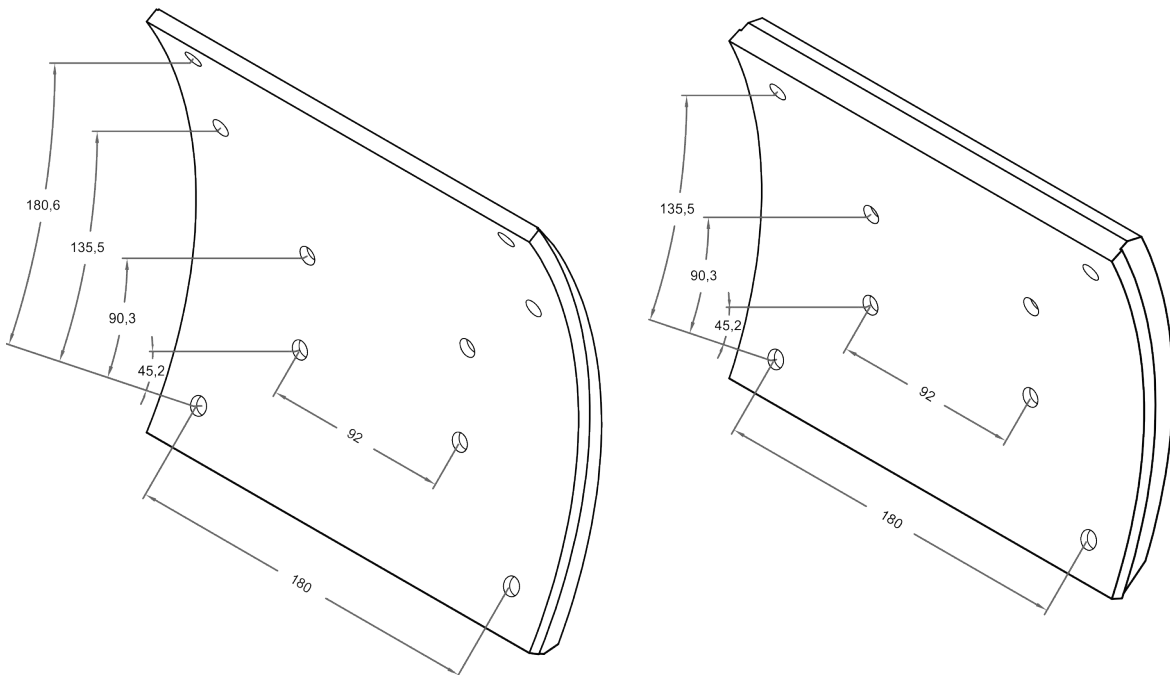
NEW



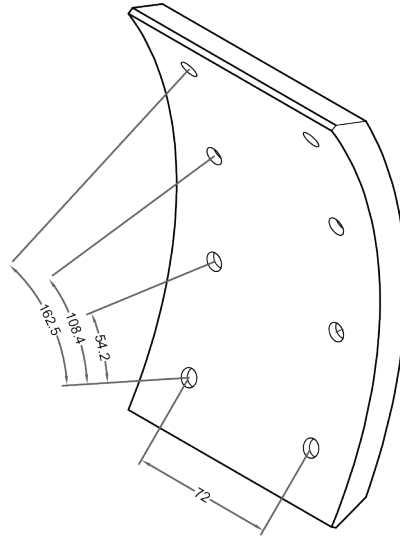
REFERENCE	WVA	\varnothing mm	 mm	 mm	< mm	> mm	
56265	19579 19580	410	215 173	160	8.5 15.6	17.3 17.8	



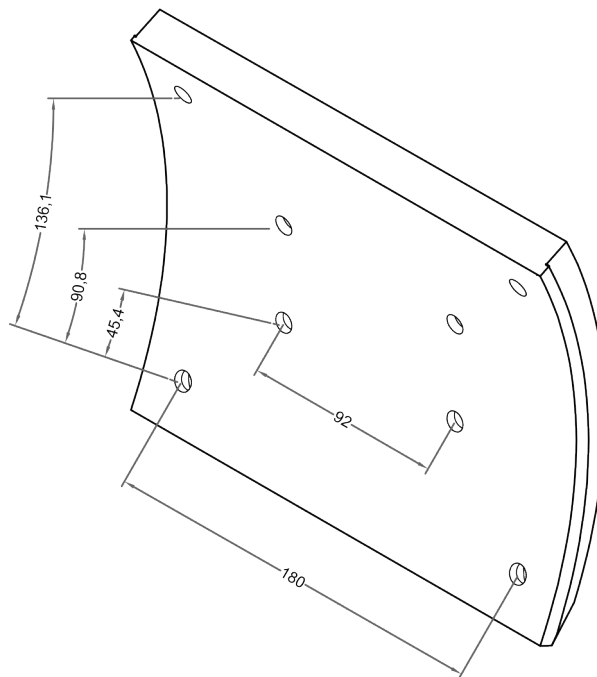
REFERENCE	WVA	\varnothing mm	 mm	 mm	< mm	> mm	
56266	19581 19582	410	215 173	220	8.5 15.6	17.3 17.8	



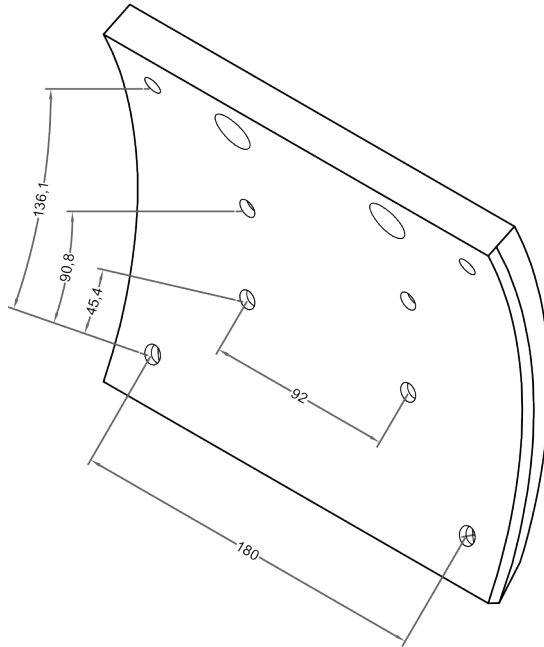
REFERENCE	WVA	∅ mm	 mm	 mm	< mm	> mm	
56267	17298	408	213	120	15.0	15.0	



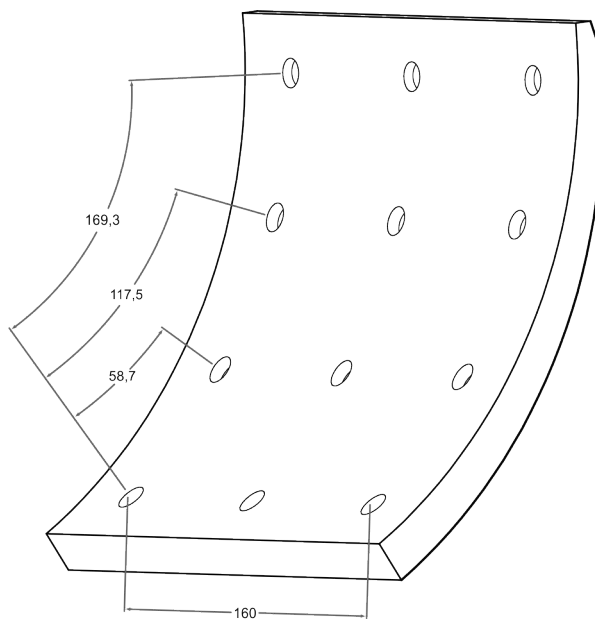
REFERENCE	WVA	∅ mm	 mm	 mm	< mm	> mm	
56268	19488 MP/36/1	410	178	220	12.55	16.60	



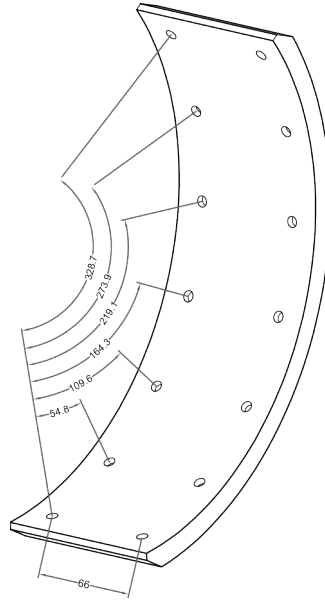
REFERENCE	WVA	\varnothing mm	 mm	 mm	< mm	> mm	
56268-2	19496 MP/36/2	410	178	220	12.55	16.60	



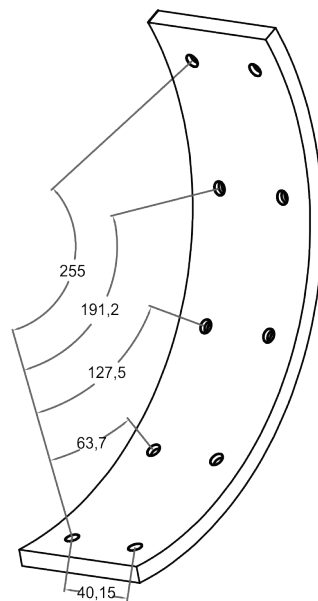
REFERENCE	WVA	\varnothing mm	 mm	 mm	< mm	> mm	
56269	--	410	210	220	9.8	15.6	



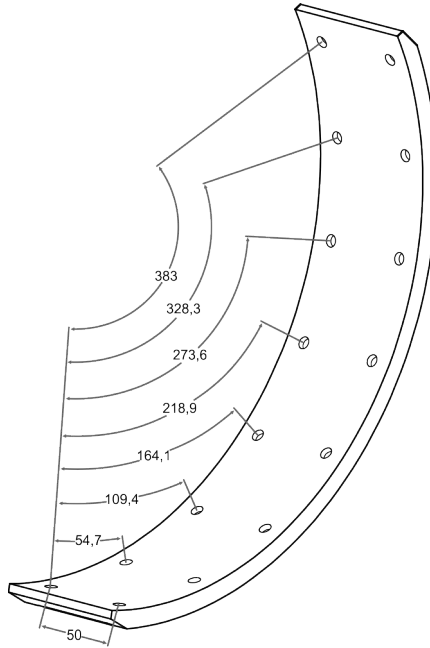
REFERENCE	WVA	∅ mm	 mm	 mm	< mm	> mm	
56270	--	408	213	120	15.0	15.0	



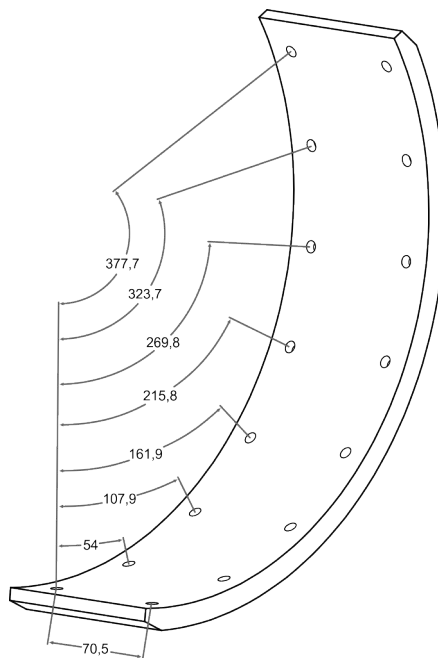
REFERENCE	WVA	∅ mm	 mm	 mm	< mm	> mm	
56271	--	325	290	75	8.0	8.0	



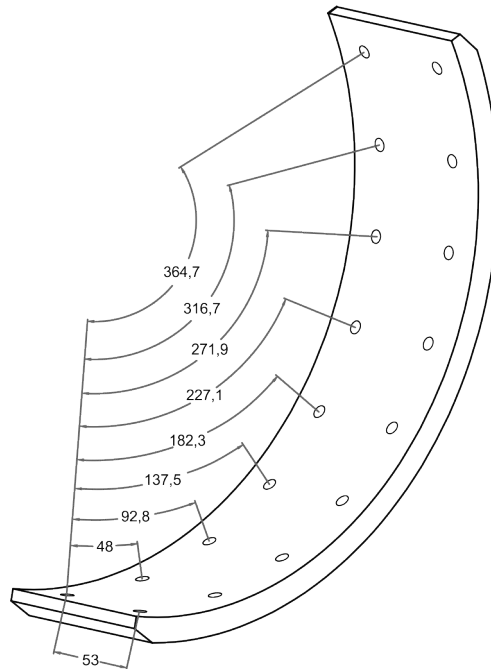
REFERENCE	WVA	\varnothing mm	 mm	 mm	< mm	> mm	
56272	--	400	420	75	10.0	10.0	



REFERENCE	WVA	\varnothing mm	 mm	 mm	< mm	> mm	
56273	--	400	417	100	12.0	12.0	

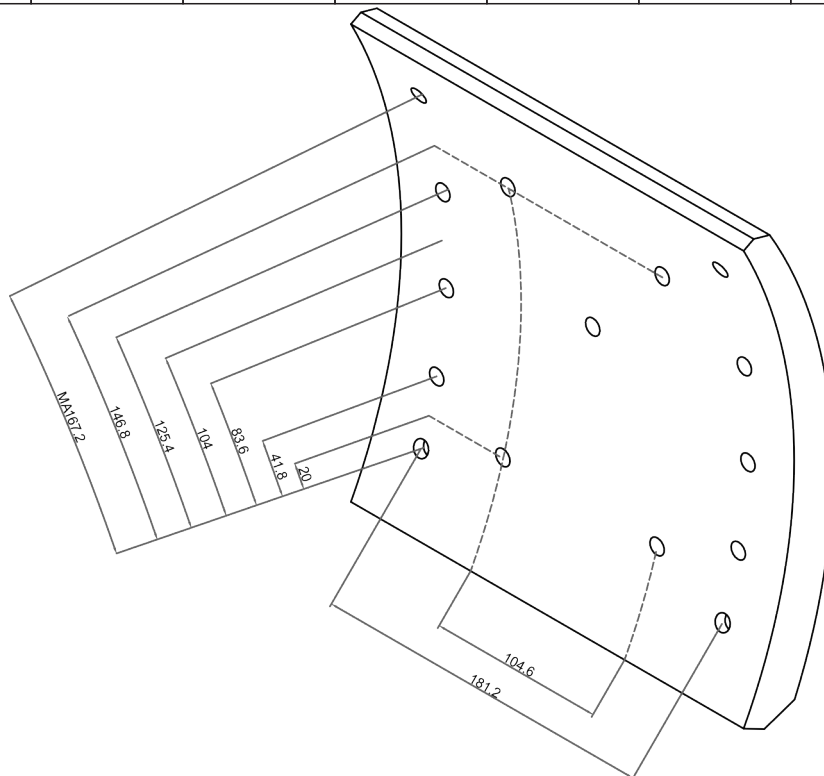


REFERENCE	WVA	∅ mm	 mm	 mm	< mm	> mm	
56274	--	394	402	90	12.5	12.5	

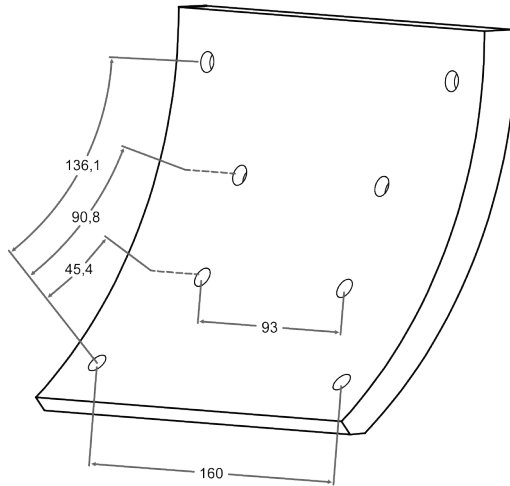


REFERENCE	WVA	∅ mm	 mm	 mm	< mm	> mm	
56276	----	412	208	220	12.6	17	

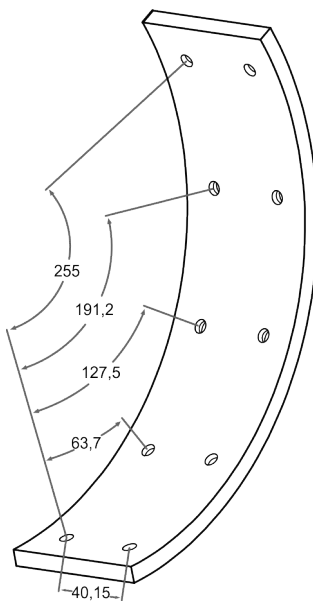
NEW



REFERENCE	WVA	\varnothing mm	 mm	 mm	< mm	> mm	
56278	--	410	178	200	12.55	16.60	







REFERENCE	WVA	\varnothing mm	 mm	 mm	< mm	> mm	
56871	--	325	290	75	8.0	8.0	



CROSS REFERENCE

WVA	BESER	WVA	BESER	WVA	BESER	WVA	BESER
NO	NO	NO	NO	NO	NO	NO	NO
11494	5004	17365	5803	19217	5903	19605	5931
11051	5171	17383	5387	19218	5903	19606	5269
11114	5163	17384	5387	19235	54020	19606	5879/200
11239	5551	17409	5622	19245	5973	19613	5276
11268	5204	17479	5294	19246	5958	19613	5879/178
11308	5064	17481	5422	19246	5973	19614	5276
11510	5398	17482	5455	19256	54014	19614	5879/178
11609	5009	17546	5453	19260	54014	19642	5606
13096	5562/1	17566	5294	19262	5894	19643	5606
13113	5142	17569	5620	19263	5895	19647	5722
13119	5561	17583	5620	19283	5690	19657	5854
13156	5030	17635	54563	19284	5690	19687	5892
13189	5143	17636	54563	19333	5851/178	19690	5891
13282	51051	17664	5785	19334	5851/178	19700	5850/210
13347	5432	17665	5785	19342	5894	19714	5897
13348	5432	17681	54606	19343	5895	19715	5897
15057	5621	17682	56258	19351	5442	19716	5897 Farklı
15136	5588	17683	54606	19361	5885	19717	5897 Farklı
15144	5264	17692	5452	19362	5885	19718	5957
15145	5263	17713	5298	19365	5266/203	19719	5957
15150	5064	17714	5298	19366	5266/203	19754	5934
15152	5347	17888	54019	19369	5266/219	19762	51019
15154	5435	17924	54561	19369	5275	19763	51019
15185	5703	17925	54561	19370	5266/219	19783	5970
15248	5293	17928	5946	19370	5275	19784	5970
15249	5293	17975	5948	19371	5252/200	19786	5933
15290	5599	17976	5948	19384	54600	19799	5784/254
15295	5751	17991	5825	19385	54600	19800	5784/254
15349	5613	17992	5783	19393	5720	19823	5933
15350	5613	19008	5416	19410	54021	19825	5947
15366	5065	19010	54008	19450	5899	19847	5890
15393	5418	19011	54008	19461	5851/210	19848	5890
15455	5419	19017	5277	19462	5851/210	19877	5938
15500	5454	19020	5306	19467	5784/178	19878	5938
15543	54315	19030	5929	19468	5784/178	19879	5937
15558	5423	19032	5689	19477	55003	19881	5937
15562	5314	19033	5929	19478	55003	19885	5784/240
15563	5315	19036	5266/178	19479	5899	19886	5784/240
15564	5314	19037	5266/178	19486	56250	19887	5878/178
15732	54560	19049	5855	19487	5623 Farklı	19888	54017
15733	54560	19052	54009	19487	5623	19888	54017
17040	5415	19055	54009	19488	56268	19889	54015
17090	5307	19063	54010	19494	56250-2	19890	54015
17094	5711	19064	54010	19495	5623	19891	54015
17105	5607	19066	5560	19496	56268-2	19892	55001
17132	5436	19067	5560	19502	54607	19893	55001
17134	5348	19069	5906	19503	5941	19900	54016
17157	5559	19069	54022	19515	55002	19901	54016
17161	5705	19071	5880/200	19516	55002	19902	5688
17176	5251	19072	5259	19542	5932/180	19903	5688
17184	5884	19072	5259	19542	5932/200	19905	5877
17212	5712	19075	5704	19543	5907	19908	5930
17238	56249	19077	5906	19552	5907	19909	5930
17258	5598	19077	54022	19553	5897/4	19918	5945
17259	5587	19090	5880/175	19553	5897 Farklı	19921	5878/200
17263	54023	19094	5687	19553	5997	19931	5824
17264	54023	19102	51013	19554	5897/4	19932	5823
17269	5586	19111	5252/178	19554	5997	19933	5826
17270	5586	19125	5616	19556	5896	19934	5887
17275	5719	19144	5828	19557	5269	19935	5888
17276	5611	19145	5828	19557	5879/200	19938	5880/175
17278	55006	19146	5904	19560	5786	19939	5880/200
17280	5946	19147	5904	19561	5786	19940	5881
17285	5304	19150	54013	19562	5784/203	19941	5882
17286	5305	19151	54013	19563	5784/203	19997	5277
17297	56264	19155	5777	19574	51016	17287	5522
17298	56267	19160	5600	19579	56265	19094	5687/1
17313	54558	19172	5556	19580	56265	19469	5830
17318	54558	19182	5608	19581	56266	17942	5976
17338	54605	19184	5939	19582	56266	17943	5976
17341	54605	19185	5940	19591	5947	17287	5977
17364	5803	19187	5875	19600	5616	19758	5984
		19199	5855	19604	5931	19574	51016/3

OE		OE					
NO	NO	NO	NO	NO	NO	NO	NO
1 5352 49	5823	A6734213131	5522				
1 5352 50	5826	A6734215810	5522				
190 2483	5933	A6734217610	5522				
190 3359	5933	A6734218130	5522				
190 6086	5933	A6734219430	5522				
190 6087	5933	A6744211230	5522				
190 6200	54600	A6744212830	5522				
190 6202	5895	A6744214430	5522				
190 6244	5933						
190 6245	5933						
190 6246	5933						
299 1760	5895						
3091438	5984						
3097435	5984						
309214310	51016/3						
309214360	51016/3						
3057396600	55003						
03 092 14 31 0	51016/3						
03 092 14 36 0	51016/3						
301 423 70 10	56265						
309 421 04 10	5613						
309 421 07 10	5613						
309 421 49 10	5613						
5000 288 512	5887						
5000 812 335	5887						
5001 019 224	5875						
5001 855 104	5887						
5001 855 123	5875						
5001 855 147	5875						
5001 859 276	5855						
5001 860 048	5875						
681274	54013						
681276	54013						
682807	54013						
682808	54013						
682839	54013						
683013	54013						
683039	5906						
683262	54013						
6734210331	5522						
6734210331	5977						
6734213131	5522						
6734213131	5977						
6734215810	5522						
6734215810	5977						
6734217610	5522						
6734217610	5977						
6734218130	5522						
6734219430	5522						
6734219430	5977						
6744211230	5522						
6744211230	5977						
6744212830	5522						
6744212830	5977						
6744214430	5522						
6744214430	5977						
0681788-t	54013						
0682839-T	54013						
617 423 05 30	56268						
617 423 17 30	56250						
673 421 03 31	5977						
673 421 31 31	5977						
673 421 58 10	5977						
673 421 76 10	5977						
673 421 94 30	5977						
674 421 12 30	5977						
674 421 28 30	5977						
674 421 44 30	5977						
993 210	5259						
998 7611	5933						
998 7614	5933						
A6734210331	5522						

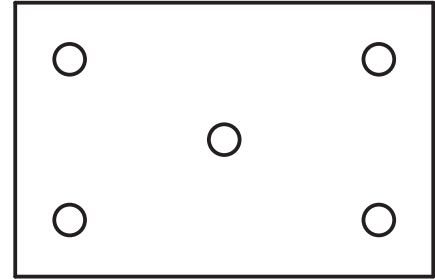
4 HOLES

BEŞER NO	W	L	Thk	DURUM DIAM
5307	130	114	15	420



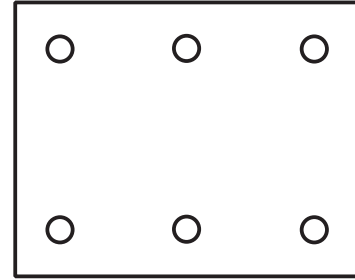
5 HOLES

BEŞER NO	W	L	Thk	DURUM DIAM
5306	170	195	15	420



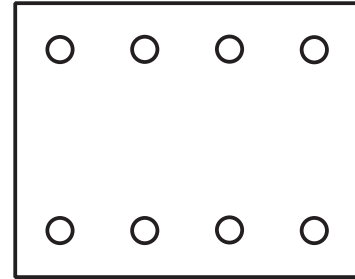
6 HOLES

BEŞER NO	W	L	Thk	DURUM DIAM
5624	88,5	278	8	299
5703	130	114	15	420
5719	120	324	12	400
5918	100	140	12,5	313
5996	158	160	14	362



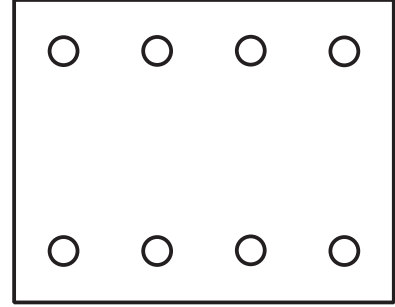
8 HOLES

BEŞER NO	W	L	Thk	DURUM DIAM
5304	140	190	10	440
5305	100	190	10	440
5415	120	200	10	440
5586	140	214 326	12	400
5588	80	190	10	440
5600	170	186	15	440
5606	160	167 217	14	409
5607	140	213	15	420
5611	140	181	15	430
5622	135	248	10,6	304
5688	200 200	158 189	17,5-13 17,5/11	360
5705	125	193	19	413
5783	123	179	18,0-13,0	410
5785	127	200	19,05-11,6 19,05-14,7	413
5803	152	189 193	19-16 18,5-11,5	419
5825	127	228	19	413
5877	152	195	19-13	394
5878	200	195	19-13	394
5887	175	184	18,3	414
5888	175	184	18,3	414
51016	200	153	17,3-12	300
51016		153	17,3-12	300
54016		153	17,3-12	300



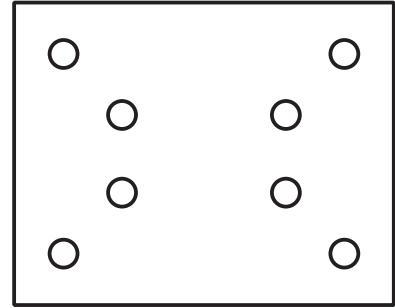
...8 HOLES

BEŞER NO	W	L	Thk	DURUM DIAM
5714	80	414	10	400
5891/1	178	252	1702	497
5891/1	179	252	11,8-17,2	497
5916	120	143	12	326
5917	150	143	12	326
5971	125	190 190	12,6-19,3 15,8-19,3	416
5982	150	143	12,5	345
5983	121	143	12,5	345
51016/3	200	146	12-17,3	301
54030	180	194	15	412
55002	200	129 132	15,8-8,0 16,1-12,5	300
55003	203	188 192	20,4-16,5 20,3-11,8	420
56254	98	244 285	12	300
56258	125	178	17-11,8	410
56264/12	99,5	213	12	414
56267	120	213	15	418



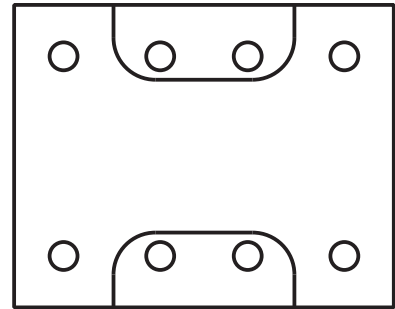
8 HOLES

BEŞER NO	W	L	Thk	DURUM DIAM
5608	160	213	14	420
5616	160	155	19,7	370
5623	180	178	17-12,5	410
56250	160	178	17-12,5	410
56265	163	216 173	17,8-8 17,8-15,7	72
56266	220	216 173	17,8-8 17,8-15,7	72
56268	220	178	17-12,5	410



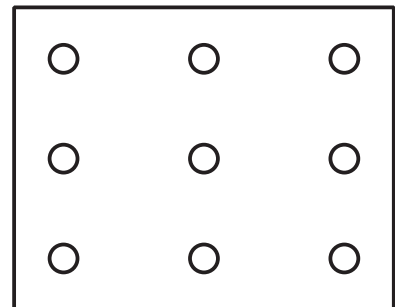
8 HOLES

BEŞER NO	W	L	Thk	DURUM DIAM
54605	127	195 195	15,3	406



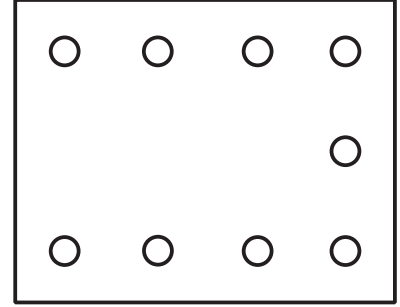
9 HOLES

BEŞER NO	W	L	Thk	DURUM DIAM
5784	203	192 147	18,85-14,6 18,85-11,5	394
5784	254	192 147	18,85-14,6 18,85-11,5	394
5784	178	192 147	18,85-14,6 18,85-11,5	394
54020	180	182	19	420



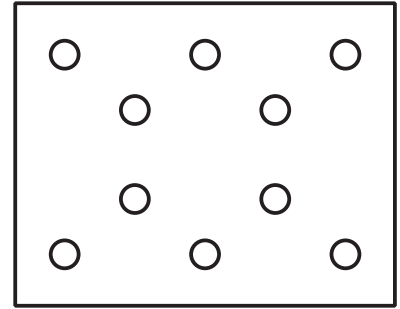
9 HOLES

BEŞER NO	W	L	Thk	DURUM DIAM
51017/2	200	129 131	10-15 13,5-15,3	301



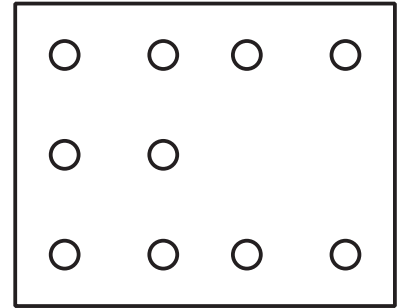
10 HOLES

BEŞER NO	W	L	Thk	DURUM DIAM
5383	177,4	199	18,4	419
56262	220	155	19,7	370



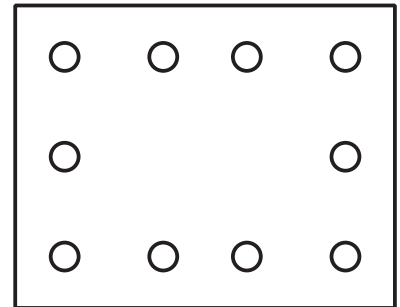
10 HOLES

BEŞER NO	W	L	Thk	DURUM DIAM
5416	160	200	10	440



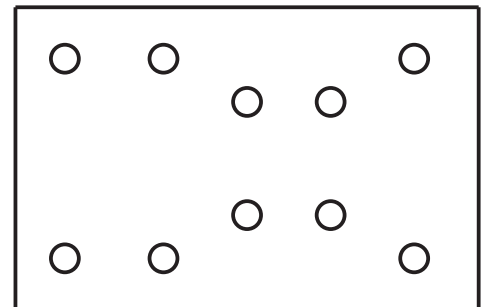
10 HOLES

BEŞER NO	W	L	Thk	DURUM DIAM
5786	152	200 160	19,05-11,65 19,05 14,75	414
5787	175	195	11,8-17,2	386
5930	151	151 151	18,6-14,7 18,5-10,7	350
5932	199,5	183	19,25-12,7	410
5976	127,5	147 149	7,6-13,3 12-14	308
51027	200	143	8,5-15,2 14,5-16,2	301



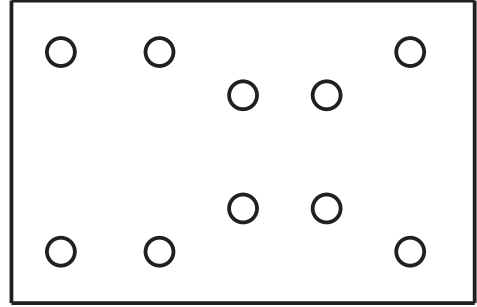
10 HOLES

BEŞER NO	W	L	Thk	DURUM DIAM
56265	220	155	19,7	370
56266	220	216 173	17,8-8 17,8-15,7	72



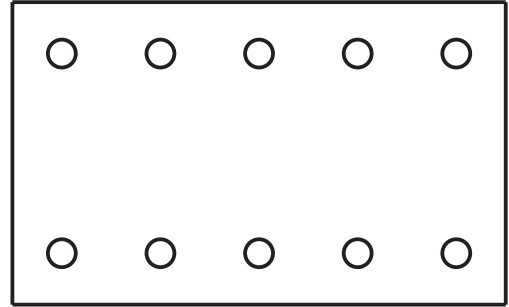
10 HOLES

BEŞER NO	W	L	Thk	DURUM DIAM
5951	102	193	14,8	400



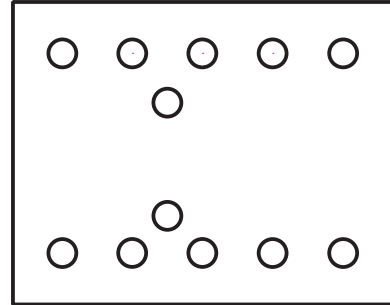
10 HOLES

BEŞER NO	W	L	Thk	DURUM DIAM
5386	127	228 236	18,5-9,4 18,6-13,8	419
5387	102	207 208	19,7-11,3 19,8-15,7	406
5687	200	204	17,6-11,6	420
5687/1	200	204	17,4-10,6	420
5687/2	200	204	17,15-11,7	420
5785	127	200 156	19,05-11,6 19,05-14,7	413
5869	160	196	19	444,6
5977	135	259	11,2-13	311
5980	160	190	16	410
51029	200	153	17,3-12	300
54013	152	212 216	18,25-10,15 18,8-14,3	419
55001	203	160 169	17,95-9,7 18,05-14,05	355
55006	105	262	8,3-11,7-10,7	304



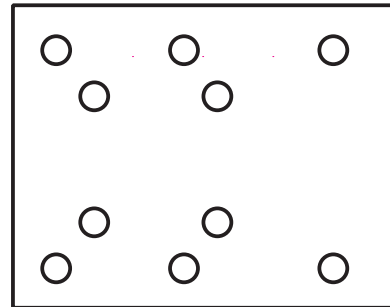
10 HOLES + 2 SPRINGHOLE

BEŞER NO	W	L	Thk	DURUM DIAM
5522	135	261	9,75	310



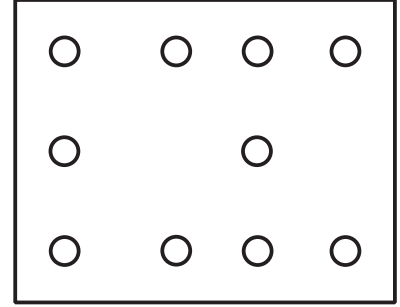
10 HOLES 1

BEŞER NO	W	L	Thk	DURUM DIAM
5874-İ	155	178	12,2-18,2	424,6
5874/1-İ	155	178	12,2-18,2	424,6



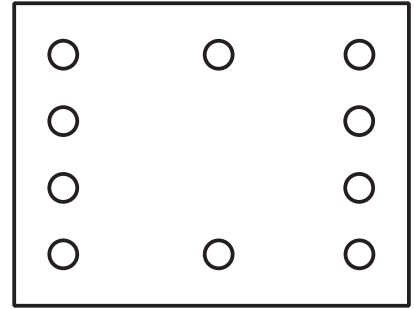
10 HOLES 2

BEŞER NO	W	L	Thk	DURUM DIAM
5874-K	155	178	12,2-18,2	424,6
5874/1-K	155	178	12,2-18,2	424,6
5999	100	189	13,5-18,5	382



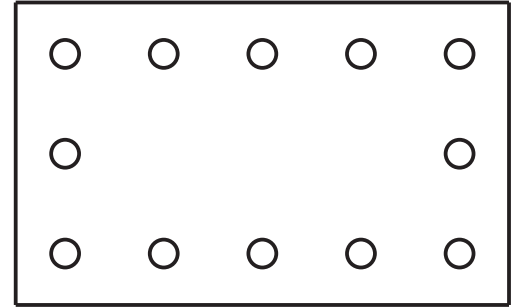
10 HOLES 3

BEŞER NO	W	L	Thk	DURUM DIAM
5964	135	177	13	370
5964/1	120	177	13	370
51017/1	190,6	126	9,75-14,9 13,6-16,1	



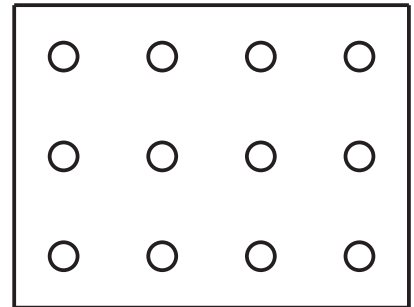
12 HOLES

BEŞER NO	W	L	Thk	DURUM DIAM
5786	152	200 160	19,05-11,65 19,05 14,75	414



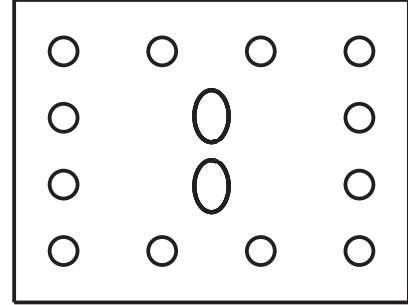
12 HOLES

BEŞER NO	W	L	Thk	DURUM DIAM
5704	178	193	19	413
5720	203	193	19	413
5722	254	193	19	413
5784	203	192 147	18,85-14,6 18,85-11,5	394
5784	178	192 147	18,85-14,6 18,85-11,5	394
5784	254	192 147	18,85-14,6 18,85-11,5	394
5830	160	175	10,3-16,9 10,3-17,2	
5880	200	177	17,8-13,3	410
5880	175	177	17,8-13,3	410
5881	220	177	17,8-13,3	410
5882	150	177	17,8-13,3	410
5890	220	195	19,0-17,45 17,9-8,5	410
5950	152	183	14,8	400



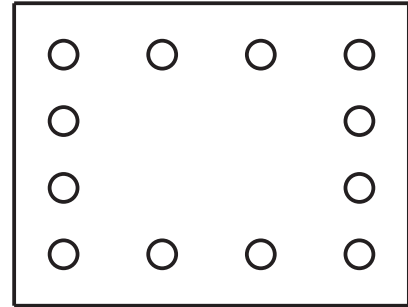
12 HOLES + 2 W/I HOLES

BEŞER NO	W	L	Thk	DURUM DIAM
5897	200	196	21,1-14,4	410
5997	180	196	21,1-14,4	410



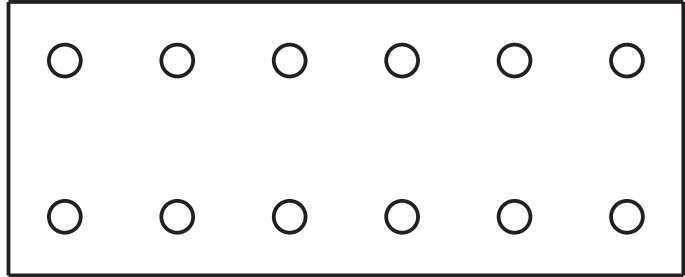
12 HOLES

BEŞER NO	W	L	Thk	DURUM DIAM
5266	203	195 190	18,15-11,2 18,75-15,25	419
5266	178	195 190	18,15-11,2 18,75-15,25	419
5275	219	192 195	18,75/15,25 18,15/11,2	419
5929	178	189 195	22,0-17,15 21,65-12,3	419
5970	178	149 149	13,65-11,9 12,7-7,15	311
54017	175	180 177	18,75/16,45 18,15-12,35	420
54600	177,8	189	18-13,1	384



12 HOLES

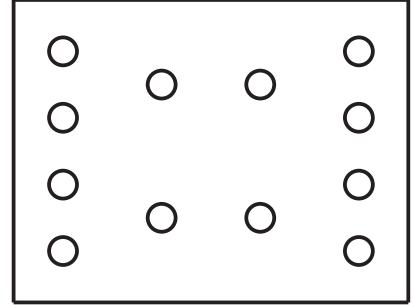
BEŞER NO	W	L	Thk	DURUM DIAM
5065	70	234	5	254
5314	76	279 320	8	308
5315	76	301	8	330
5348	108	360	10	387
5453	127	320	12,7	394
5436	127	361	9,5	387
5442	152	319	13	394
5453	127	320	12,7	394
5556	152	321	12,7	394
5559	127	321	19,5	394
5586	140	214 326	12	400
5613	10	69	10	300
5711	100	331	10	400
5719	120	324	12	400
5898	100	314	11	320
5939	155	384	16,9-9,5	410
51029	200	153	17,3-12	300
51051	50	347	6	356
54009	178	181 177	20,3-14,1 21,0-14,1	420
54018/4	50	230	7,5	202
54018/8	60	272	8	232
54018/10	60	285	10	236
54313	75	300	8	322
54329	74	328	9,5	321
54540	102	296	10	328
54550 K	102	262	10	328
54553	121	276	12	324



BEŞER NO	W	L	Thk	DURUM DIAM
55116	75	294	8	318
55117	85	294	8	304
55118	65	308	8	308
54560	80	257 297	7	325
54561	100	249 288	12,6	325
54563	120	289 250	12 12	325
56253	98	244 285	10	300

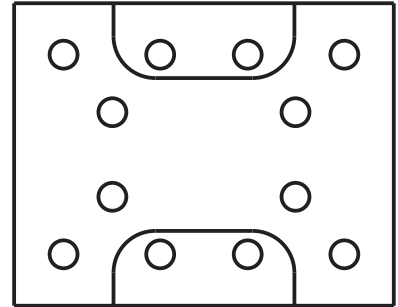
12 HOLES

BEŞER NO	W	L	Thk	DURUM DIAM
5932	199,5	183	19,25-12,7	410
5932	180	183	19,25-12,7	410



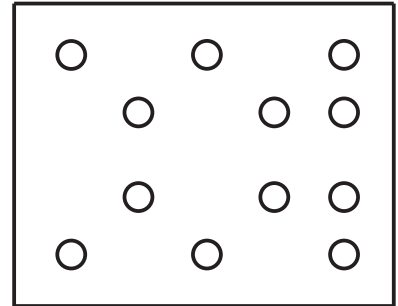
12 HOLES

BEŞER NO	W	L	Thk	DURUM DIAM
54606	203	195 195	15,3	406



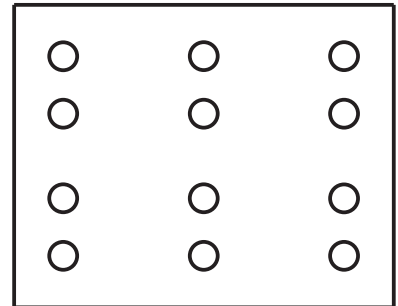
12 HOLES 1

BEŞER NO	W	L	Thk	DURUM DIAM
5274/1	200	179 182	42309	422



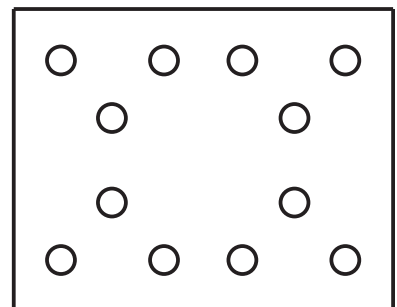
12 HOLES 2

BEŞER NO	W	L	Thk	DURUM DIAM
5414	140	153	11	326
5414-145	145	153	13	326
5514	145	153	13,2	326
5704	178	192	19	412
5722	254	192	19	412
5828	150	190	12,2-18,2 18-19,8	420
5903	180	190	10,8-17 18,41-19,3	410
5904	210	190	10,8-17 18,41-19,3	410
5950	152	183	14,8	400



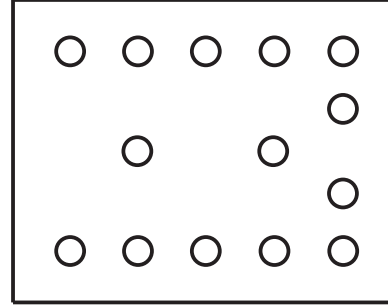
12 HOLES 3

BEŞER NO	W	L	Thk	DURUM DIAM
54608	202	195 198	10,8-16,6 16,6-17	408



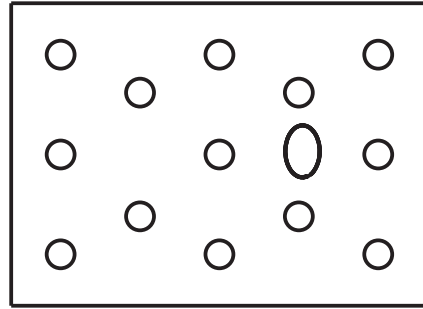
12 HOLES 4

BEŞER NO	W	L	Thk	DURUM DIAM
55120	85	298	10	321



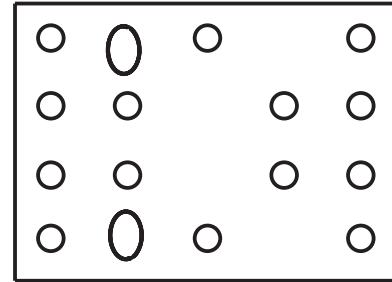
13 HOLES + 1 SPRING HOLE

BEŞER NO	W	L	Thk	DURUM DIAM
5932	199,5	183	19,25-12,7	410
5932	180	183	19,25-12,7	410
5937/1	200	162	8,8-15,8 16,3-16,7	412
5938/1	160	162	8,8-15,8 16,3-16,7	412



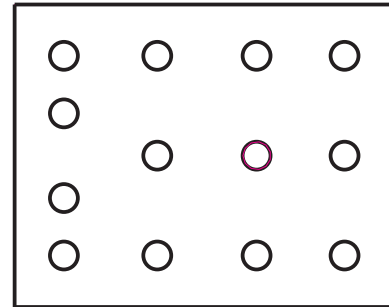
13 HOLES + 2 W/I HOLES

BEŞER NO	W	L	Thk	DURUM DIAM
5894	180	203	18,9-14,4	410
5895	200	203	18,9-14,4	410



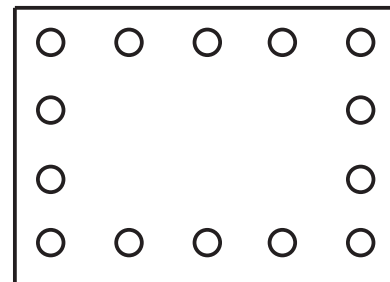
13 HOLES

BEŞER NO	W	L	Thk	DURUM DIAM
5780/1	200	177	13,3-18,06	406
5998	200	176	12,8-17,7	410
5998/1	200	176	13,7-17,7	410



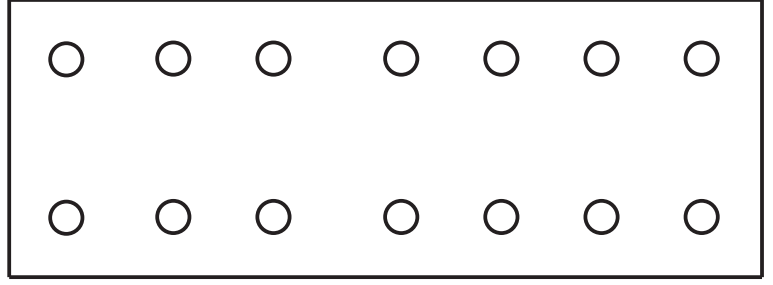
14 HOLES

BEŞER NO	W	L	Thk	DURUM DIAM
54014	178	212 217	18,3-10,15 18,8-14,3	419



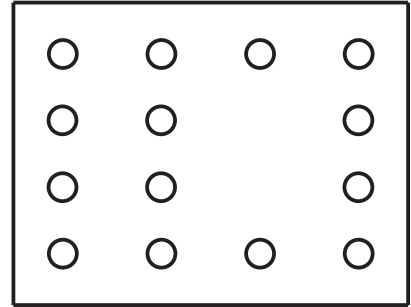
14 HOLES

BEŞER NO	W	L	Thk	DURUM DIAM
5712	100	370	10	400
54314	75	300	8	322
54550 U	102	262	10	328
54560	80	257 297	7	325
54561	100	249 288	12,6	325
54563	120	289 250	12 12	325
56254	98	244 285	12	300



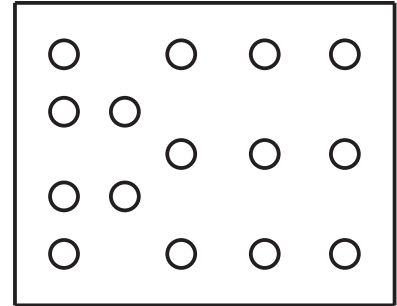
14 HOLES

BEŞER NO	W	L	Thk	DURUM DIAM
5879/178-İ+K	178	189 194	15,4-18,2 11,2-18,1	420
5879/178/1-İ+K	200	189 194	17,9-21,4 16,2-20,3	417
5908/178	178	189 194	17,9-21,4 12,2-20,3	417
5969	174	174	16,3-18,4	397
5984	169,5	174	8,3-9,7 12,2-14,9	350



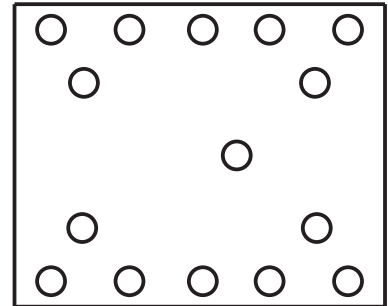
15 HOLES 1

BEŞER NO	W	L	Thk	DURUM DIAM
5780	200	177	13,3-18,06	406



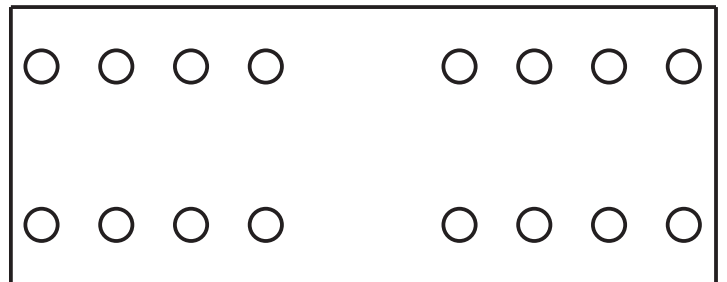
15 HOLES 2

BEŞER NO	W	L	Thk	DURUM DIAM
56276	220	208	12,6-1	412



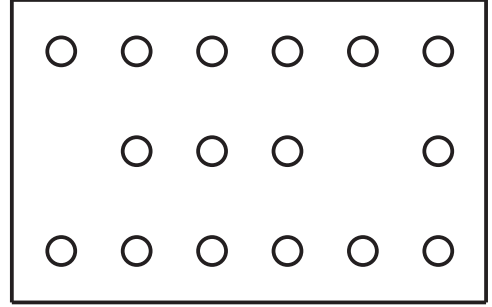
16 HOLES

BEŞER NO	W	L	Thk	DURUM DIAM
5263	63	369	11	406
5264	89	372	10	406
5293	81	402 423	8	406
5294	106,4	401 413	12 5	406
5298	127	401 413	12,1 6	198
5422	125	420	12,5	420
5423	90	421	12,5	420
5454	90	397	12,5	420
5455	125	397	12	420
51013	150	153	10	300



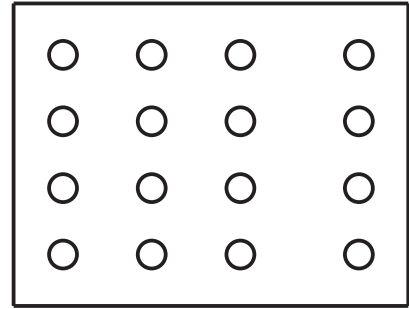
16 HOLES

BEŞER NO	W	L	Thk	DURUM DIAM
5252	201,5	361	12,7	394



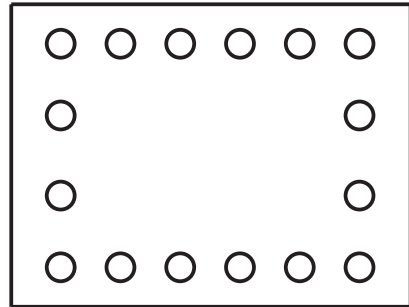
16 HOLES

BEŞER NO	W	L	Thk	DURUM DIAM
5269/1	203,2	188 194	11,6-15,4	208,4
5276	178	189 195	18,8-15,65 18,2-11,35	419
5493	120	214	11	488
5823	203	228	19	413
5824	173	228	19	413
5826	254	235	19	413
5849	209,5	158	11,8-18,2 15,6-18,2	
5850	210	155	14,75	335
5878	200	195	19-13	394
5878	177,8	195	19-13	394
5879-200	200	189 194	15,2/18,2 11,2-18	420
5906	240	181 177	19,45/17,1 18,8/13,1	420
54010	178	181 177	20,3-14,1 21,0-14,1	420
54015	200	177 180	19,7-17,4 19,1-13,4	420



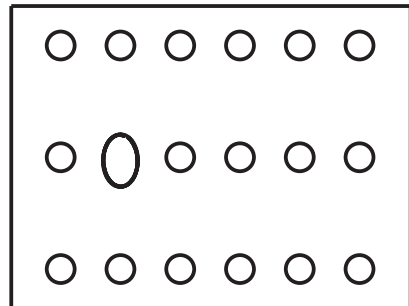
16 HOLES

BEŞER NO	W	L	Thk	DURUM DIAM
5933	200	205	18,0-13,0	410
5933/1	200	205	12,9-17,5	410



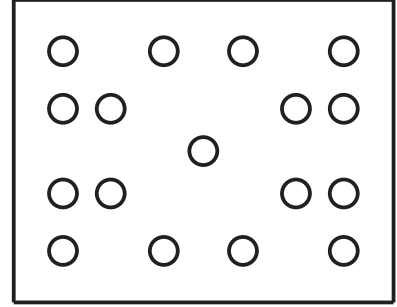
17 HOLES + 1 SPRING HOLE

BEŞER NO	W	L	Thk	DURUM DIAM
5554	178	320	15	394
5560	203	309	19	394



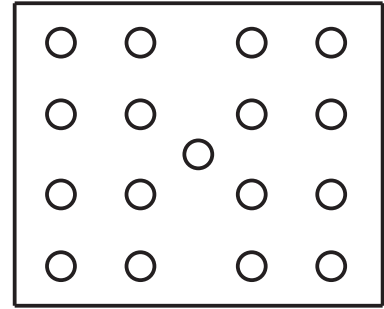
17 HOLES 1

BEŞER NO	W	L	Thk	DURUM DIAM
5279	178	190,1	15	409,4



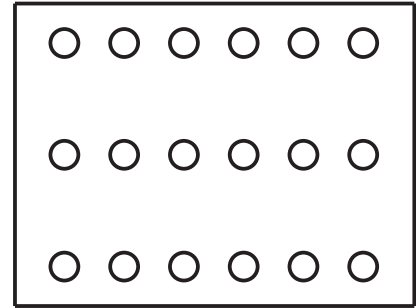
17 HOLES 2

BEŞER NO	W	L	Thk	DURUM DIAM
5955	220	192	15,5	410



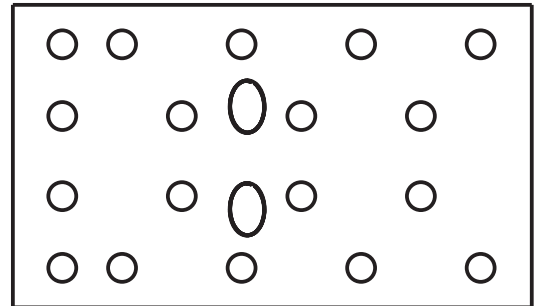
18 HOLES

BEŞER NO	W	L	Thk	DURUM DIAM
5252	201,5	361	12,7	394
5854	175	370	14	414
5940	180	387	16,5-9,5	410



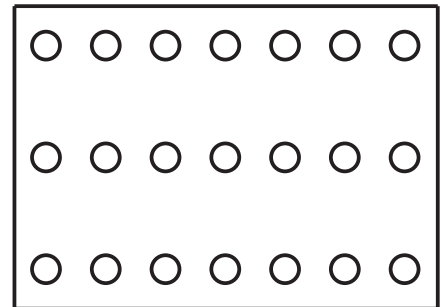
18 HOLES + 2 W/I HOLES

BEŞER NO	W	L	Thk	DURUM DIAM
5941	170	315	16	360
5945 (non spring holes)	170	325	14	360



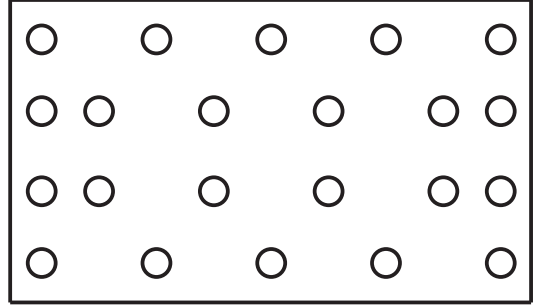
21 HOLES

BEŞER NO	W	L	Thk	DURUM DIAM
5777	178	328	15/19/15	413



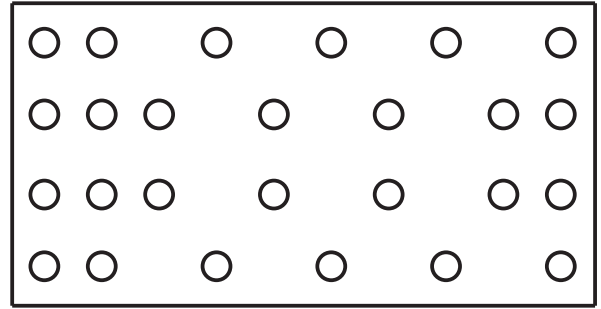
22 HOLES

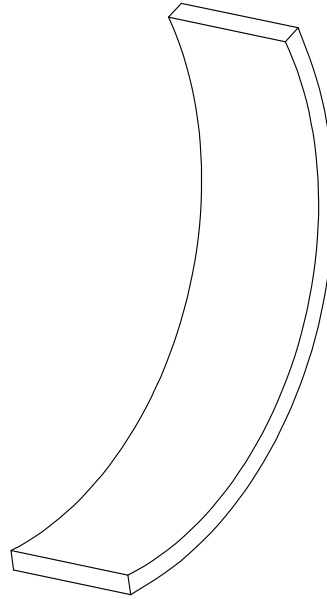
BEŞER NO	W	L	Thk	DURUM DIAM
5885				

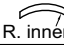

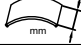
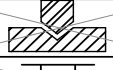








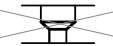














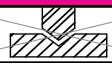









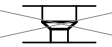

























26 HOLES

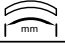

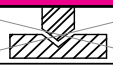
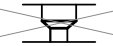






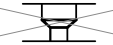






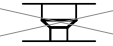



















BEŞER NO	W	L	Thk	DURUM DIAM
5885				

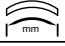

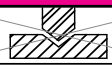
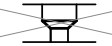













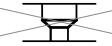






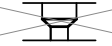
















Beşer	WVA	 R. inner	 mm	 mm	< mm	> mm	
5005	--	99.5	167	35	4	4	
5007	--	85	138	35	4	4	
5016	--	85.5	184	45	4.5	4.5	
5017	--	107	215	55	6.5	6.5	
5019	--	95.5	176	35	4.5	4.5	
5020	--	95.5	184	25	5.5	5.5	
5027	--	138.5	307	50	5	5	
5068	--	123	289	120	12	12	
5162	--	161	304	80	6	6	
5201	--	118	244	30	4	4	
5203	--	145	246	40	4	4	
5205	--	122	240	50	5	5	
5258	--	189.7	373	115	14	14	
5295/1	--	191	370	114.5	12	12	
5316	--	194	399	180	14	14	
5448	--	199	415	140	12	12	
5456	--	201.6	407	90	9	9	
5457	--	196	419	124.8	12.5	12.5	
5458	--	200.4	409	139.2	12	12	

Beşer	WVA	R. inner			< mm	> mm	
5490-k	--	249.4	253	128	15	18	
5490-i	--	249.4	253	128	12	18	
5554	--	185	319	178	15	15	
5581	--	187.5	192	102	15	15	
5602	--	XX.X	246	90	7	7	
5816	--	320	253	202	21	21	
5858	--	140	304	127	10	10	
5861	--	249.4	272	101.6	14	17.5	
5912	--	90	112	50	8	8	
5922	--	187	192	140	16	16	
5923	--	187	192	200	16	16	
5924	--	187	204	150	16	16	
5925	--	187	204	220	16	16	
5926	--	200.5	439	163	16	16	
51035	--	209	247	76	6.5	6.5	
51055	--	164	343	50	6	6	
51056	--	171.5	322	40	5	5	
51900	--	290	455	290	14	14	
51901	--	585	405	152	15.9	15.9	
54566	--	152	323	125	10	10	
54577	--	150	308	65	8	8	
54578	--	150	308	75	8	8	
55004	--	115.5	216	60	7	7	
55009	--	146	310	76	8	8	
55010	--	146	335	76	8	8	
55010/1	--	146	327	76	10	10	
55011	--	146	310	85	8	8	
55012	--	146	310	85	10	10	
55013	--	146	310	65	8	8	
55014	--	146	335	90	10	10	
55015	--	146	335	110	10	10	
55015	--	136	335	110	10	10	
55016	--	204	224	125	12	12	
55024	--	148.7	310	90	8	8	
55025	--	148.7	310	90	10	10	

Beşer	WVA	R. inner			< mm	> mm	
55026	--	152	310	76	7	7	
55027	--	152	299	65	7	7	
55028	--	152	299	60	7	7	
55029	--	121	250	50	5.5	5.5	
55030	--	121	245	45	4.5	4.5	
55031	--	121	220	40	5	5	
55032	--	121	210	56	5	5	
55033	--	84	160	35	4	4	
55034	--	152	290	80	10	10	
55034/1	--	152	332	80	8	8	
55035	--	152	290	90	10	10	
55036	--	152	290	100	10	10	
55041	--	141.7	299	50	5	5	
55042	--	133	247	50	6	6	
55043	--	136	259	60	6.3	6.3	
55045	--	80	124	80	9	9	
55047	--	94.3	192	33	4.2	4.2	
55048	--	153.3	306	65	7	7	
55049	--	373.8	267	64	22	22	
55050	--	89	183	31.8	5.2	5.2	
55051	--	103.5	211	39.7	5.2	5.2	
55052	--	130	257	45.7	5.2	5.2	
55053	--	120.2	245	51.7	6.5	6.5	
55054	--	127	250	57	6.5	6.5	
55055	--	135	262	61.5	6.5	6.5	
55056	--	142.4	320	61.5	6.5	6.5	
55057	--	148	297	110	12	12	
55058	--	148	286	125	12	12	
55059	--	80.1	175	29.2	X	X	
55060	--	178.7	400	75.8	8	8	
55067	--	79	140	25	4	4	
55068	--	110	192	40	5	5	
55069	--	109	194	40	6.3	6.3	
55071	--	150	290	90	8.5	8.5	

Beşer	WVA	R. inner			< mm	> mm	
55072	--	150	306	65	9.5	9.5	
55073	--	193	170	152	7	16.9	
55074	--	186.5	191	198	15.5	15.5	
55077/75	--	150	323	75	6.5	6.5	
55077/75.8	--	150	323	75	8	8	
55077/62	--	150	323	62	5.8	5.8	
55078	--	150	310	110.5	11.5	11.5	
55079	--	137	259	70	5	5	
55080	--	186	189	155	12.4	12.4	
55082	--	150	296	136	12	12	
55083	--	124	264	85	7	7	
55100	--	151	298	102	10	10	
55101	--	154	286	89	10	10	
55102	--	151	327	74	9	9	
55103	--	146	307	60	6.3	6.3	
55104	--	142	301	70	6.3	6.3	
55105	--	136	207	65	5	5	
55106	--	132	267	60	6	6	
55107	--	119	259	50	5	5	
55108	--	121	207	54	8	8	
55109	--	119	210	45	5	5	
55110	--	106	211	35	8	8	
55111	--	102	183	40	5	5	
55112	--	82	155	40	5	5	
55113	--	84	154	30	5	5	
55115	--	194	213	120	12	12	
55116	--	150	294	75	8	8	
55117	--	151.4	294	85	8	8	
55118	--	151.4	308	65	8	8	
55119	--	143	276	75	7	7	
55121	--	150	296	120	12	12	
55122	--	150	305	64	7	7	
55123	--	150	300	100	10	10	
55124	--	150	300	110	10	10	



Fabrika Merkez (Factory Center)
Telefon (Phone)

: Ankara Asfaltı No:309 35050 Bornova-İzmir-TÜRKİYE
: 0090 232 478 18 01 Fax: 0090 232 478 18 22

Fabrika İhracat (Factory Export)
Telefon (Phone)

: Ayhan Sokak No:20 Ege Serbest Bölge Gaziemir-İzmir-TÜRKİYE
: 0090 232 252 54 20 Fax: 0090 232 252 54 22

İstanbul Ofis Avrupa (İstanbul Office)
Telefon (Phone)

: İkitelli Sanayi Siteleri Dolapdere San. Sit. 5. Ada No:17 İkitelli-İstanbul-TÜRKİYE
: 0090 212 549 89 56 - 57 - 58 Fax: 0090 212 549 89 59

İstanbul Ofis Anadolu (İstanbul Office)
Telefon (Phone)

: Ferhatpaşa Mah. Üsküdar Cad. No:40/3 Ataşehir-İstanbul-TÜRKİYE
: 0090 216 671 42 47 - 48 Fax: 0090 216 671 42 49

Ankara Ofis (Ankara Office)
Telefon (Phone)

: Ostim O.S.B. Mah. 1214 Sk. 25 Nolu İş Merk. No:8 Yenimahalle-Ankara-TÜRKİYE
: 0090 312 387 40 50 Fax: 0090 312 387 40 51